

## Especificaciones

Producto: Campana utilitaria

Nomenclatura: CM6045XV0

UPC / EAN: 757638398602

Capacidad: 60 cm

Color: Inox

## Características

- Instalación bajo gabinete
- Controles: push button
- Capacidad de extracción de 210 m<sup>3</sup> / hora
- 3 niveles de extracción
- Filtro doble de aluminio lavable
- Filtro de carbón activado
- Iluminación incandescente
- 220V / 50Hz

## Principales beneficios

- Filtros lavables y de carbón activado que absorben la grasa, humo y olores.
- 3 niveles de extracción que de forma rápida eliminan los olores evitando que la cocina se ensucie.
- Luz incandescente para visualizar todos tus platillos.



## Especificaciones

Producto: Campana utilitaria

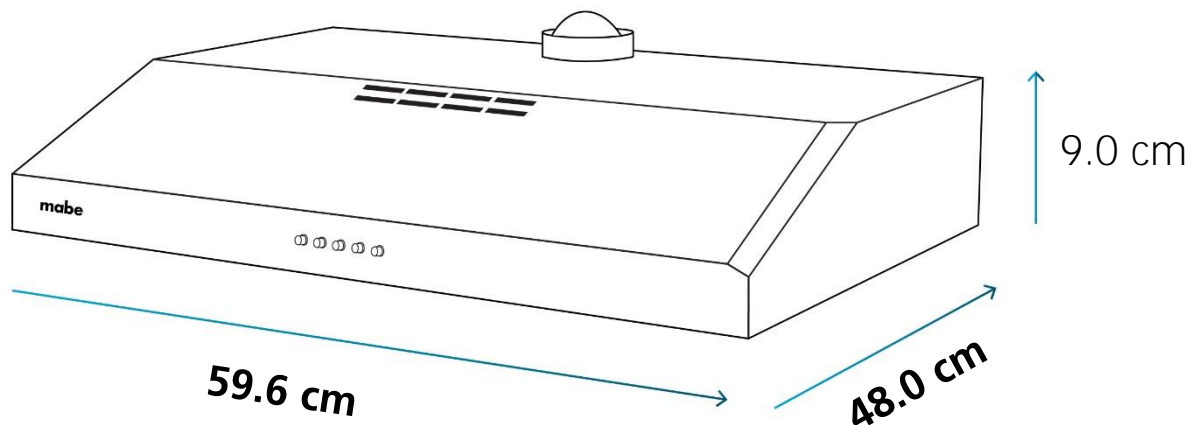
Nomenclatura: CM6045XV0

UPC / EAN: 757638398602

## Importante

- La distancia mínima de seguridad entre los quemadores de la cocina y la campana debe ser de 650 mm (algunos modelos pueden instalarse a una altura menor, verificarlo en las secciones de dimensiones e instalación).
- Conecte la campana a la chimenea de descarga mediante un ducto de 120 mm de diámetro mínimo.

## Diagrama y medidas de instalación



## Medidas y pesos

<b>sin empaque</b>	Alto: 9.0 cm	Ancho: 59.6 cm	Profundo: 48.0 cm	Peso: 5.7 kg
<b>con empaque</b>	Alto: 14.0 cm	Ancho: 65.5 cm	Profundo: 55.0 cm	Peso: 6.7 kg