

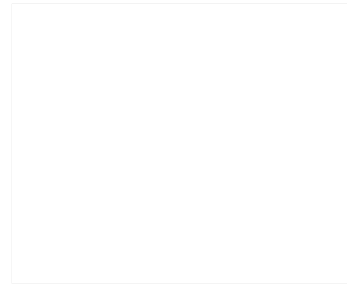


BOSCH



Serie | 6, Secadora de condensación, 8 kg
WTG86260CL

Accesorios incluidos



Accesorios opcionales

- WMZ20600 CESTO PARA SECADORA
- WTZ1110 TUBO 2M PARA EVACUACION DE AGUA SECADORA
- WTZ11400 KIT UNION SEC-LAV CON MESA EXTRAIBLE
- WTZ20410 KIT UNION SECADORA-LAVADORA SIN MESA

Datos técnicos

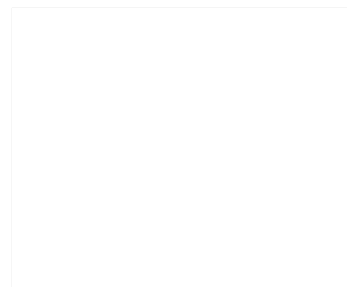
Características

Tipo de construcción : Independiente
 Encimera extraíble : No
 Bisagra de la puerta : a la derecha
 Color de la puerta : blanco
 Longitud del cable de alimentación eléctrica (cm) : 145,0
 Altura de la encimera extraíble (MM) : 842
 Dimensiones aparato (alto, ancho, fondo) (mm) : 842 x 598 x 599
 Peso neto (kg) : 41,133
 Volumen del tambor : 112

Características de consumo y conexión

Potencia de conexión (W) : 2600
 Intensidad corriente eléctrica (A) : 13/10
 Tensión (V) : 220-240
 Frecuencia (Hz) : 50
 Certificaciones de homologación : CE, VDE
 Proceso de secado : Secadora automática
 Capacidad de algodón (kg) - NUEVA (2010/30/EC) : 8,0
 Programa normal de algodón : Algodón seco armario
 Clasificación de eficiencia energética (2010/30/EC) : B
 Consumo de energía de secadora eléctrica, carga completa - NUEVA (2010/30/EC) : 4,63
 Duración del programa estándar de algodón con carga completa (min) : 137
 Consumo de energía de secadora eléctrica, carga parcial - NUEVA (2010/30/EC) (kWh) : 2,61
 Duración del programa estándar de algodón con carga parcial (min) : 82
 Medición de consumo energético anual, secadora eléctrica - NUEVA (2010/30/EC) (kWh) : 561,0
 Consumo de energía en modo apagado (W) - NUEVA (2010/30/EC) : 0,10
 Consumo de energía en modo sin apagar (W) - NUEVA (2010/30/EC) : 0,75
 Medición de duración del programa (min) : 106
 Clase de la eficiencia de la condensación (2010/30/EC) : B
 Media de la eficiencia de condensación con carga completa (%) : 88
 Media de la eficiencia de condensación con carga parcial (%) : 88

Otros colores disponibles



Bosch
 WTG86260CL
 SECADORA CONDENSACION
 BLANCA

Código EAN:
 4242005203512

gama de productos:

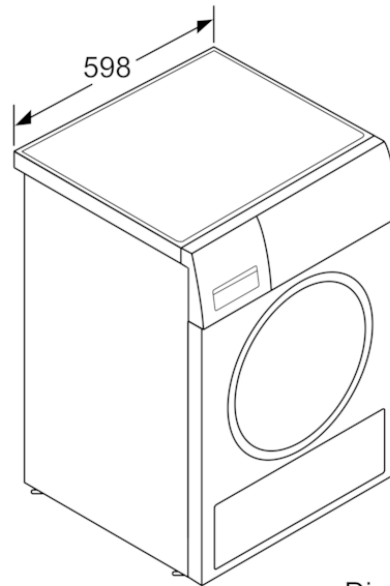
Predecesor:

Sucesor:



BOSCH

Serie | 6, Secadora de condensación, 8 kg
WTG86260CL



Dimensiones en mm