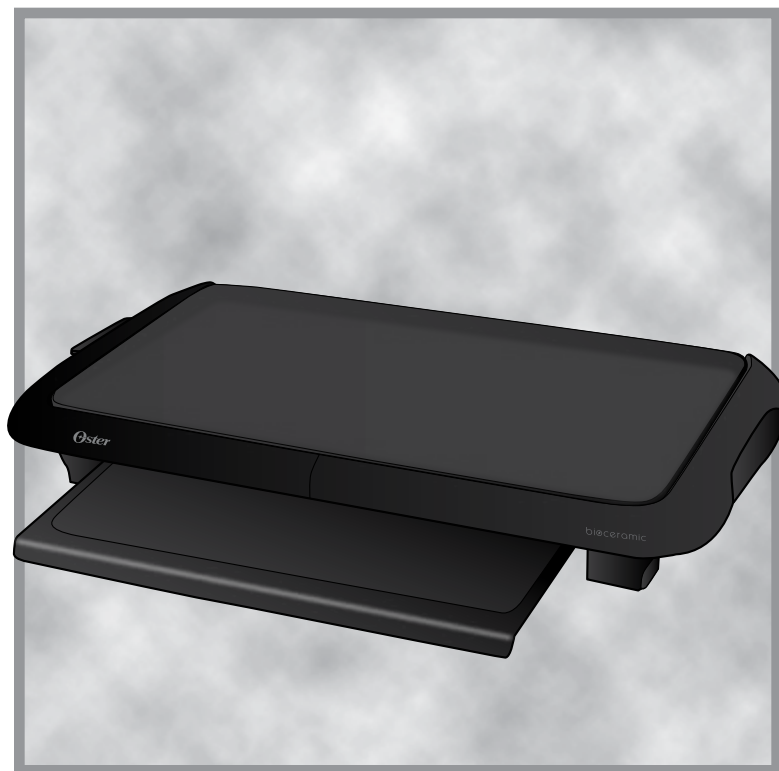


Oster®



MODELOS/
MODELS

CKSTGRFM18W


MANUAL DE INSTRUCCIONES
BIOCERAMIC PLANCHA PARA ASAR ELÉCTRICA
LEA TODAS LAS INSTRUCCIONES ANTES DE USAR ESTE APARATO

INSTRUCTION MANUAL
BIOCERAMIC ELECTRIC GRIDDLE
PLEASE READ ALL INSTRUCTIONS BEFORE USING THIS APPLIANCE

PRECAUCIONES IMPORTANTES

Cuando se utilicen artefactos eléctricos deben seguirse las precauciones básicas de seguridad incluyendo las siguientes:

LEA TODAS LAS INSTRUCCIONES ANTES DE USAR SU PLANCHA PARA ASAR OSTER®.

1. **NO** toque las superficies calientes “”. Utilice las asas.
2. Para protegerse contra descargas eléctricas, no sumerja el sensor de control de temperatura ni el cable en agua u otros líquidos.
3. Si el enchufe de su electrodoméstico tiene conexión a tierra, este debe ser conectado a un tomacorriente que también tenga un contacto a tierra.
4. Sólo se debe utilizar el cable o enchufe proporcionado junto con la plancha eléctrica, otros tipos de cables o enchufes podrían tener efectos perjudiciales para la plancha eléctrica o para las personas.
5. Desconéctelo del tomacorriente cuando no esté en uso y antes de limpiarlo. Deje que se enfríe antes de colocar o retirar piezas, quitar el control de temperatura, y antes de limpiar el artefacto.
6. **NO** utilice un electrodoméstico que tenga un cable o un enchufe dañado, o después de que el artefacto haya presentado fallas, o haya sufrido cualquier otro daño. Lleve el artefacto al Centro de Servicio Oster Autorizado más cercano para su inspección, reparación o ajuste.
7. El uso de accesorios no recomendados por el fabricante puede ocasionar lesiones.
8. **NO** utilice en exteriores.
9. **NO** deje que el cable cuelgue del borde de la mesa o la mesada ni que entre en contacto con superficies calientes.
10. **NO** coloque cerca o sobre un quemador caliente, ya sea a gas o eléctrico, ni dentro de un horno caliente.
11. Debe emplearse extrema precaución al mover cualquier artefacto que contenga aceite u otros líquidos calientes.
12. Siempre inserte primero el control de temperatura en el artefacto y luego enchufe el cable en el tomacorriente. Para desconectarlo, gire el control de temperatura a la posición de apagado, luego saque el enchufe del tomacorriente.
13. No utilice este producto para otros fines distintos a los recomendados. No contiene piezas que el usuario pueda reparar. La unidad eléctrica jamás requiere lubricación. No intente reparar este producto. Se proporciona un cable de alimentación corto para reducir los riesgos originados por enredos o tropiezos con cables largos.
14. Se requiere estricta supervisión cuando se utilice este o cualquier otro artefacto cerca de niños, para garantizar que no jueguen con el electrodoméstico.
15. Este artefacto eléctrico no está destinado para ser usado por personas (incluyendo niños) cuyas capacidades físicas, sensoriales o mentales estén disminuidas, o carezcan de la experiencia y conocimiento necesarios para utilizarlo, a menos que una persona responsable por su seguridad les haya supervisado o instruido en el uso de este electrodoméstico.
16. Este artefacto no ha sido diseñado para funcionar mediante un temporizador externo ni un sistema de control remoto.

17. Este artefacto eléctrico ha sido diseñado para uso doméstico y aplicaciones similares tales como: uso de los empleados en las áreas de la cocina en comercios, oficinas u otros ambientes laborales; casas de campo; por huéspedes en hoteles, moteles, hosterías y otro tipo de ambiente tipo hotelero.

ESTA UNIDAD ESTA DISEÑADA SOLO PARA USO DOMESTICO.

CONSERVE ESTAS INSTRUCCIONES

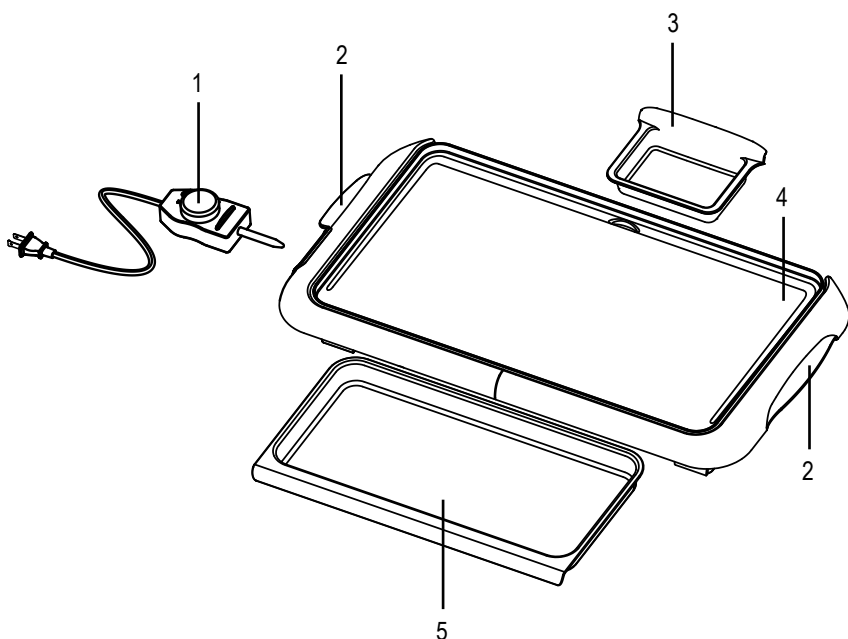
INSTRUCCIONES PARA EL USO DEL CABLE ELÉCTRICO CORTO

Se proporciona un cable de alimentación corto para reducir los riesgos originados por enredos o tropiezos con cables largos. Se puede utilizar una extensión si se emplean las debidas precauciones. Si se usa una extensión, la capacidad nominal indicada de la misma debe ser por lo menos igual o mayor a la del artefacto. La extensión debe colocarse de manera que no cuelgue del mostrador o de la mesa, donde los niños podrían halarla o podría ocasionar tropiezos accidentales.

ENERGIA ELÉCTRICA

Si el circuito eléctrico está sobrecargado con otros artefactos, es posible que la plancha para asar no funcione correctamente. La parrilla debe estar conectada a un circuito separado, distinto al que estén utilizando otros artefactos en funcionamiento.

DESCRIPCIÓN DEL ARTEFACTO



1. Control de temperatura ajustable removible
2. Bordes y asas fríos al tacto (uno en cada lado)

3. Bandeja colectora removible
4. Superficie de cocción de cerámica antiadherente
5. Bandeja térmica

PREPARACIÓN PARA EL USO POR PRIMERA VEZ

1. Antes de usar, lave la plancha, la bandeja colectora removible y la bandeja térmica con agua jabonosa caliente y seque completamente.

PRECAUCIÓN: No sumerja la PLANCHA ni el CONTROL DE TEMPERATURA AJUSTABLE en agua u otro líquido.

USANDO SU ARTEFACTO

Utilizando su Plancha Eléctrica

1. Inserte la bandeja térmica en las guías debajo de la parte delantera de la plancha. Inserte la bandeja colectora en las guías debajo de la parte trasera de la plancha.
2. Gire el dial del control de temperatura a la posición de apagado y conéctelo de forma segura a la plancha.
3. Precaliente la plancha alineando la temperatura seleccionada en la perilla de control de temperatura con la luz indicadora. La plancha se precalienta cuando la luz de la perilla se apaga. La luz se mantiene encendida durante su uso, lo que indica que la temperatura seleccionada se mantiene.

NOTA: Al cocinar tandas consecutivas de tocineta u otros alimentos altos en grasa, puede que sea necesario vaciar la bandeja colectora para evitar que la grasa se desborde sobre el mostrador.

PRECAUCIÓN: ¡La grasa puede estar caliente!

PRECAUCIÓN: Algunos mostradores son sensibles al calor, tenga cuidado de no colocar la plancha en superficies donde el calor puede causar daños.

PRECAUCIÓN: La superficie de la plancha están calientes durante el uso. Deje que se enfríe por completo antes de manipular o limpiar.

Bandeja Térmica

Su bandeja térmica puede ser de gran utilidad para mantener los alimentos cocidos calientes, mientras que la plancha esté encendida. Para usarla, basta con deslizar la bandeja térmica y colocar la comida en la bandeja. Cuando haya terminado, deslice la bandeja térmica.

NOTA: No llene en exceso la bandeja térmica. Los alimentos no deben tocar el fondo de la placa de la plancha.

GUIA DE COCCIÓN

Tiempo de cocción y temperatura

ALIMENTOS	TEMPERATURA	TIEMPO	INSTRUCCIONES
Huevos, fritos	175° C	3 a 5 min.	NO PRECALENTAR. Gire a menudo.
Tocineta	175° C	8 a 14 min.	NO PRECALENTAR. Gire a menudo.
Salchicha	175° C	20 a 30 min.	Gire a la mitad del tiempo de cocción.
Tostadas francesas	175° C	6 a 10 min.	Gire a la mitad del tiempo de cocción.
Hamburguesa	175° C	3 a 14 min.	Gire a la mitad del tiempo de cocción.
Rodajas de jamón	175° C	14 a 18 min.	Gire a la mitad del tiempo de cocción.
Sándwiches	175° C	6 a 10 min.	Mantequilla fuera y marrón ambos lados.
Chuletas de cerdo	175° C	20 a 30 min.	Marrón ambas partes, reducir la temperatura. a 175 ° C.
Patatas	175° C	10 a 12 min.	Gire a la mitad del tiempo de cocción.
Filetes <i>A punto</i> <i>Semi-cocido</i> <i>Bien cocido</i>	205° C 205° C 205° C	4 a 6 min. 7 a 12 min. 13 a 18 min.	Gire a la mitad del tiempo de cocción. Gire a la mitad del tiempo de cocción. Gire a la mitad del tiempo de cocción.
Panqueques	190° C	2 a 6 min.	Vierta la mezcla en la plancha. Cuando las burbujas aparezcan en la parte superior, voltee.

CUIDADO Y LIMPIEZA

Su plancha Bioceramic™ debe limpiarse después de cada uso.

1. Desconecte la plancha y permita que se enfríe antes de limpiarla.

NOTA: Al cocinar tandas consecutivos de tocineta u otros alimentos altos en grasa, puede ser necesario vaciar la bandeja colectora para evitar que la grasa se desborde sobre el mostrador.

2. Retire el control de temperatura. **NO SUMERJA EL CONTROL DE TEMPERATURA O LA PLANCHA EN NINGÚN LÍQUIDO.**
3. Limpie la superficie de cocción con un paño húmedo y séquela bien. **NO use esponjas de acero ni otros paños de metal, esto podría rayar la superficie.**
4. Retire la bandeja colectora y deseche el contenido.
5. La plancha, bandeja colectora y la bandeja térmica no son aptas para el lavaplatos automático. Pueden lavarse con agua caliente y jabón, enjuague y seque completamente.

PRECAUCIÓN: EI CONTROL DE TEMPERATURA y la CONEXIÓN DE LA PLANCHA deben estar siempre completamente secos antes de usarlos.

Para el cuidado apropiado de su plancha con recubrimiento Bioceramic™ siga los siguientes pasos si aparecen manchas difíciles:

1. Espolvoree un poco de bicarbonato de sodio sobre la zona manchada.
2. Agregue suficiente agua para humedecer el bicarbonato de sodio, hasta alcanzar una textura pastosa.
3. Deje reposar durante unos minutos (para manchas más difíciles deje reposar hasta una hora).
4. Frote ligeramente con una esponja o paño húmedo, enjuague y seque completamente.
5. Repita si es necesario.

CUALQUIER SERVICIO QUE REQUIERA EL DESMONTAJE DE LA LIMPIEZA SEÑALADA ANTERIORMENTE DEBE SER REALIZADO POR UN CENTRO DE SERVICIO AUTORIZADO OSTER.

IMPORTANT SAFEGUARDS

When using electrical appliances, basic safety precautions should be followed, including the following:

READ ALL INSTRUCTIONS BEFORE USING YOUR OSTER® ELECTRIC GRIDDLE.

1. **DO NOT** touch hot surfaces “▲”. Use handles or knobs.
2. To protect against electrical shock, do not immerse temperature control probe or cord in water or any other liquid.
3. If the plug on your appliance has a ground connection then it must be plugged into a grounded electrical outlet.
4. This griddle should only be used with the provided cable and plug. Other types of cables and plugs may damage or affect the griddle or cause personal injuries.
5. Unplug from outlet when not in use and before cleaning. Allow to cool before putting or taking off parts, removing temperature control probe and before cleaning the appliance.
6. **DO NOT** operate any appliance with a damaged cord or plug or after the appliance malfunctions or has been damaged in any manner. Take this appliance only to the nearest Authorized Oster Service Center for examination, repair or adjustment.
7. The use of accessory attachments not recommended by the manufacturer may cause injuries.
8. **DO NOT** use outdoors.
9. **DO NOT** let cord hang over edge of table or counter, or touch heated surfaces.
10. **DO NOT** place on or near a hot gas or electric burner, or in a heated oven.
11. Extreme caution must be used when moving any appliance containing hot oils or liquids.
12. Always attach temperature control probe to appliance first, then plug cord into the wall outlet. To disconnect, turn temperature control knob to off, then remove plug from wall outlet.
13. **DO NOT** use appliance for other than intended use. There are no user-serviceable parts inside. Power unit never needs lubrication. Do not attempt to service this product. A short power supply cord is provided to reduce the hazards resulting from entanglement or tripping over a longer cord.
14. This appliance is not intended for use by mentally, physically or sensory challenged persons (including children), or those with lack of experience and knowledge, unless they have been given supervision or instruction concerning the use of the appliance by a person responsible for their safety. Children should be supervised to ensure that they do not play with the appliance.
15. Close supervision is necessary when any appliance is used by or near children, or incapacitated individuals.
16. This appliance is not intended to be operated by means of an external timer or separate remote-control system.
17. This appliance is intended to be used in household and similar applications such as: staff kitchen areas in shops, offices and other working environments farm houses by clients in hotels, motels and other residential type environments bed and breakfast type environments.

THIS UNIT IS FOR INTENDED FOR HOUSEHOLD USE ONLY.

SAVE THESE INSTRUCTIONS

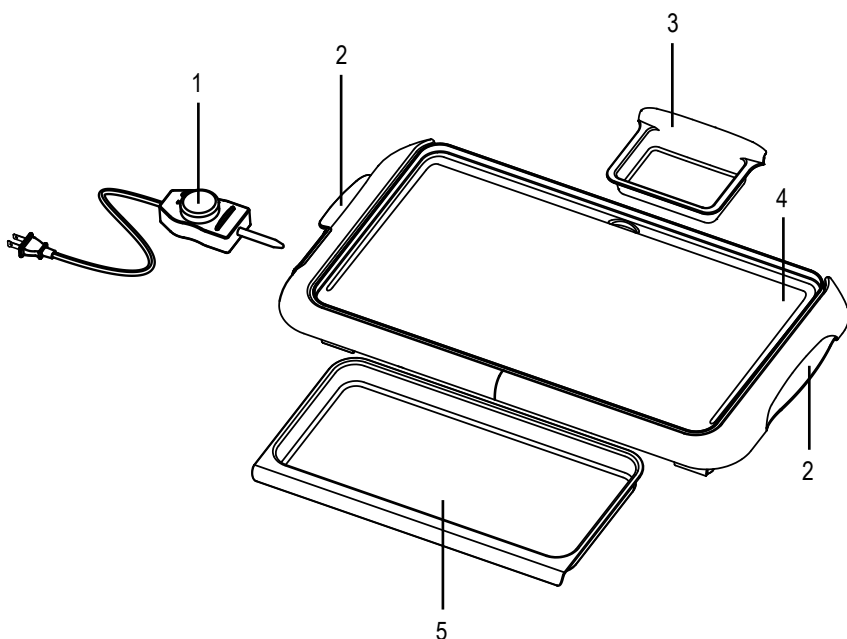
SHORT POWER SUPPLY CORD INSTRUCTIONS

A short power-supply cord is provided to reduce the risk resulting from becoming entangled in or tripping over a longer cord. An extension cord may be used if care is exercised in its use. If an extension cord is used, the electrical rating of the cord must be at least as great as the electrical rating of the appliance. The extension cord should be arranged so that it will not drape over the countertop or tabletop where it can be pulled on by children or tripped over unintentionally.

ELECTRIC POWER

If electric circuit is overloaded with other appliances, Griddle may not operate properly. Griddle must be operated on a separate circuit from other operating appliances.

DESCRIPTION OF THE APPLIANCE



1. Temperature Control Probe
2. Cool Touch Edges and Handles (one on each side)
3. Removable Drip Tray
4. Ceramic Non-Stick Cooking Surface
5. Warming Tray

PREPARING FOR FIRST TIME USE

1. Before use, wash the Griddle, Drip Tray and Warming Tray with warm soapy water, and dry completely.

CAUTION: Do not immerse GRIDDLE or TEMPERATURE CONTROL PROBE in water or other liquid.

USING YOUR APPLIANCE

Using Your Electric Griddle

1. Insert Warming Tray into guides under the front of the griddle. Insert drip tray into guides under the rear of the griddle.
2. Turn temperature probe dial to the off position and attach securely to griddle.
3. Preheat the griddle by aligning the selected temperature setting on the temperature control probe knob with the indicator light. Griddle is preheated when the light on the knob goes off. The light will cycle during use, indicating the selected temperature is maintained.

NOTE: When cooking consecutive batches of bacon or other high fat foods, it may be necessary to empty the drip tray to avoid grease overflowing onto the countertop.

CAUTION: Grease may be hot!

CAUTION: Some countertops are sensitive to heat, use care not to place griddle on surfaces where heat may cause damage.

CAUTION: Griddle surfaces are hot during use. Allow to cool completely before handling or cleaning.

Warming Tray

Your Warming Tray can be conveniently used to keep cooked food warm while the griddle is turned on. To use, simply slide out Warming Tray and place food in tray. When done, slide in Warming Tray.

NOTE: Do not overfill warming tray. Food should not touch the bottom of the griddle plate.

COOKING GUIDE

Cooking Time and Temperature

FOOD	TEMP.	TIME	DIRECTIONS
Eggs, fried	175° C	3 to 5 min.	DO NOT PREHEAT. Turn often.
Bacon	175° C	8 to 14 min.	DO NOT PREHEAT. Turn often.
Sausage	175° C	20 to 30 min.	Turn halfway into cooking time.
French Toast	175° C	6 to 10 min.	Turn halfway into cooking time.
Hamburger	175° C	3 to 14 min.	Turn halfway into cooking time.
Ham Slices	175° C	14 to 18 min	Turn halfway into cooking time.
Sandwiches	175° C	6 to 10 min.	Butter outside and brown both sides
Pork Chops	175° C	20 to 30 min.	Brown both sides, reduce temp. to 175° C. Turn halfway into cooking time.
Potatoes	175° C	10 to 12 min.	Turn halfway into cooking time.
Steaks			
<i>Rare</i>	205° C	4 to 6 min.	Turn halfway into cooking time.
<i>Medium</i>	205° C	7 to 12 min.	Turn halfway into cooking time.
<i>Well Done</i>	205° C	13 to 18 min.	Turn halfway into cooking time.
Pancakes	190° C	2 to 6 min.	Pour batter onto griddle. When bubbles appear on top, turn.

CARE AND CLEANING

Your Bioceramic™ Griddle should be cleaned after every use.

1. Unplug the griddle and allow it to cool before cleaning.

NOTE: When cooking consecutive batches of bacon or other high fat foods, it may be necessary to empty the drip tray to avoid grease overflowing onto the countertop.

2. Remove the temperature control probe. **DO NOT IMMERSE TEMPERATURE CONTROL PROBE OR GRIDDLE IN LIQUIDS.**
3. Wipe down the cooking surface with a damp cloth and dry thoroughly. **DO NOT** use steel wool or other metal pads as this may scratch the surface.
4. Remove the drip tray and discard contents.
5. The griddle, drip tray and warming tray are not dishwasher safe. You may wash them with hot soapy water, rinse and dry thoroughly.

CAUTION: TEMPERATURE CONTROL PROBE and PROBE CONNECTION must always be completely dry before use.

For proper care of your Bioceramic™ coated griddle follow the following steps if stubborn stains appear:

1. Sprinkle some baking soda on the stained area.
2. Add enough water to moisten the baking soda, making a paste like texture.
3. Let sit for a few minutes (for tougher stains let sit up to an hour).
4. Lightly scrub with a plastic scouring pad or damp cloth, rinse and dry thoroughly.
5. Repeat if necessary.

ANY SERVICE REQUIRING DISASSEMBLY OTHER THAN THE ABOVE CLEANING MUST BE PERFORMED BY AN AUTHORIZED OSTER SERVICE CENTER.



Características eléctricas de los modelos de la serie: Electric characteristics of series models:		CKSTGRFM18W-XXX
Voltaje/Voltage	Frecuencia/Frequency	Potencia/Power
127 V	60 Hz	1450 W
127 V	60 Hz	1450 W
220 V	50/60 Hz	1450 W
220 V	50 Hz	1450 W
220 V	60 Hz	1450 W

XXX en donde X es cualquier numero entre 0 y 9 o cualquier letra entre A y Z.
XXX where X is any number between 0 and 9 or any letter between A and Z.

La siguiente información es para México solamente.
The following information is intended for Mexico only.

BIOCERAMIC PLANCHA PARA ASAR ELÉCTRICA OSTER®
MODELOS: CKSTGRFM18W, CKSTGRFM18W-013
LEA EL INSTRUCTIVO ANTES DE USAR EL APARATO
LA SIGUIENTE INFORMACIÓN ES PARA MÉXICO:
IMPORTADOR: SUNBEAM MEXICANA, S.A. DE C.V.
AV. JUÁREZ No. 40-201,
EX-HACIENDA DE SANTA MÓNICA,
TLALNEPANTLA, ESTADO DE MÉXICO,
C.P. 54050, R.F.C. SME570928G90, TEL. 53660800
PAÍS DE ORIGEN: CHINA
PAÍS DE PROCEDENCIA: CHINA, E.U.A.

CONTENIDO: 1 PIEZA
CARACTERÍSTICAS ELÉCTRICAS

60 Hz 127 V_~ 1450 W



© 2014 Sunbeam Products, Inc. Todos los derechos reservados. Distribuido por Sunbeam Latin America, LLC, 5200 Blue Lagoon Drive, Suite 860, Miami, FL 33126.

Garantía limitada de un año – por favor consulte los detalles en el inserto.

Para preguntas relacionadas con el reciclaje y la correcta eliminación de este producto, por favor póngase en contacto con su centro de gestión de residuos local.

© 2014 Sunbeam Products, Inc. All rights reserved. Distributed by Sunbeam Latin America, LLC, 5200 Blue Lagoon Drive, Suite 860, Miami, FL 33126.

One year limited warranty – please see insert for details.

For inquiries regarding recycling and proper disposal of this product, please contact your local waste management facility.

www.oster.com