

Fensa



FHE-1190T

HORNOS ELÉCTRICOS

MANUAL DE INSTRUCCIONES

Gracias por Escoger un Producto Fensa

Bienvenido al mundo del uso simple y sin preocupaciones

¡Felicitaciones! Usted ha acabado de adquirir un producto con la calidad **Fensa**.



- En este manual usted encontrará toda la información para su seguridad y el uso adecuado de su horno. Lea todas las instrucciones antes de utilizar el producto y guarde este manual como referencia futura. Guarde la factura de compra; la garantía vale solamente mediante su presentación al Servicio Autorizado.
- La etiqueta de características donde están las informaciones importantes como código, modelo y fabricante, entre otras, será utilizada por el Servicio Asistencia Integral en caso que su producto necesite asistencia. Por eso, no lo retire de la zona donde está pegado.
- Este aparato debe ser utilizado sólo para uso doméstico. El fabricante o importador no asume ninguna responsabilidad por otro uso.
- Se aconseja conservar este manual de instrucciones de modo que pueda ser consultado para todas las indicaciones y consejos que sean útiles para un correcto y óptimo uso.
- La instalación de su horno debe seguir las instrucciones que se describen en este manual. Lea las instrucciones de uso antes de encender.
- El producto que usted ha comprado puede ser ligeramente diferente del que se muestra en las figuras de este manual, la forma en general deberá ser la misma. Lea la información referente a su operación.



Consejos Ambientales

El material del embalaje es reciclable. Procure separar plásticos, espuma flex, papel y cartón y enviarlos a las compañías de reciclaje. De acuerdo con la directriz de la RAEE (Residuos de Aparatos Eléctricos y Electrónicos), en inglés WEEE (Waste of Electrical and Electronic Equipment), se debe coleccionar y disponer de los residuos de aparatos eléctricos y electrónicos separadamente. Si futuramente usted necesita desechar este electrodoméstico, NO lo haga echándolo con el resto de la basura doméstica. Sírvase enviar el aparato a los puntos de colecta de RAEE donde los haya disponibles



Índice

Precauciones de Seguridad	3	Limpieza y Mantenimiento	21
Presentación del Producto	6	Fallas y Soluciones	24
Instalación	7	Especificaciones Técnicas	25
Cómo Usar	12	Diagrama Eléctrico	26
Consejos y Recomendaciones	20	Póliza de Garantía Legal	27

Precauciones de Seguridad

Para evitar accidentes al usuario o a otras personas, así como daños materiales, deberán tomarse en cuenta las siguientes instrucciones:

Para los niños

Evite accidentes. Después de retirar el horno de su embalaje, mantenga el material de empaquetado lejos del alcance de los niños.

No permita que niños manipulen el horno, aun cuando ésta se encuentre apagada.

Tenga cuidado para que los niños no toquen la superficie del horno, ni permanezcan cerca de la misma cuando se esté usando o aún esté caliente o después de apagada.

No coloque sobre los elementos calefactores objetos que puedan interesar a los niños; estos podrían accidentarse tratando de alcanzarlos.

Coloque las asas de los utensilios de horno de modo que queden por fuera del alcance de los niños.

Este aparato no está destinado a ser usado por personas (incluido los niños), cuyas capacidades físicas, sensoriales o mentales estén reducidas, o carezcan de experiencia o conocimiento, salvo si han tenido supervisión o instrucciones relativas al uso del aparato por una persona responsable de su seguridad. Los niños deben ser supervisados para asegurar que no juegan con el aparato.

Cuidado con la cocción

Use ropa apropiada, las prendas sueltas o adornos colgantes pueden originar accidentes al cocinar.

No almacene cerca del artefacto detergentes ni sustancias inflamables de ningún tipo (diluyente o tñer, gasolina o blanqueadores, entre otros).

Cuando el horno no está en funcionamiento asegurarse que los mandos estén en posición de apagado.

Los tiradores, resistencias calefactoras y la puerta son regiones que se calientan y pueden causar quemaduras.

Si falta electricidad, asegúrese que ninguna perilla del horno esté encendida.

Para evitar accidentes, la carga máxima para la parrilla del horno debe ser de nueve kilogramos (9 kg).

Evite derrames de líquidos y poner recipientes mojados sobre las resistencias eléctricas tubulares a la hora de la cocción.

Cuidado con los elementos y utensilios:

Para manipular o retirar los alimentos del horno, utilice guantes de cocina.

Al utilizar aceite o manteca al freír, los cuidados deben ser aún mayores pues estos son inflamables.

No guarde utensilios dentro del horno principalmente los que presenten residuos o gran cantidad de aceite o grasa.

No almacene cerca del aparato detergentes, ni sustancias inflamables de ningún tipo (tñer o diluyente, gasolina o blanqueadores, entre otros).



Precauciones de Seguridad



Aviso

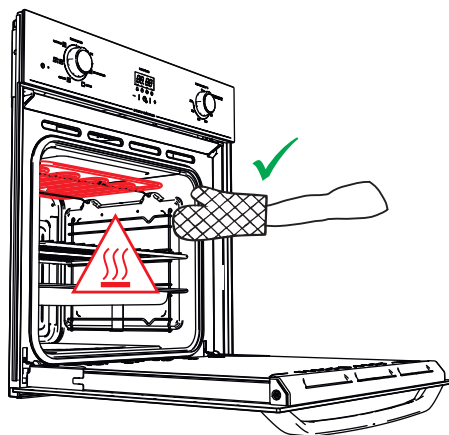
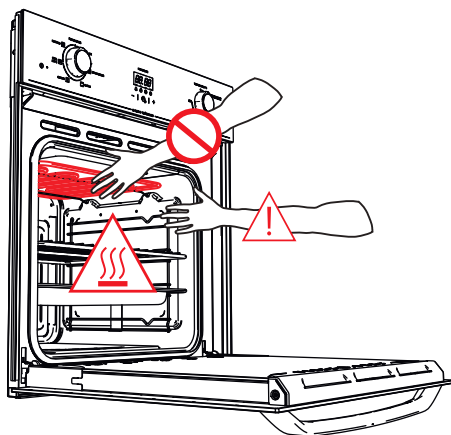
Las partes accesibles pueden estar calientes durante el uso. Por precaución, los niños pequeños deben ser mantenidos lejos del horno.



Advertencia

Si va a introducir sus manos al interior de la cavidad del horno durante su funcionamiento o luego de ser apagado, tenga cuidado con el elemento calefactor superior, ya que el mismo puede estar muy caliente y producir quemaduras.

Si desea colocar o retirar un alimento del interior de la cavidad, nunca ingrese o retire sus manos del interior del horno de forma diagonal próxima a la zona superior del horno. Para su seguridad recomendamos el uso de guantes de cocina para evitar quemaduras.



Advertencia

No incorpore elementos inflamables al interior del horno. El funcionamiento accidental del grill eléctrico o del horno podría inflamarlos y causar graves daños.

Precauciones de Seguridad

Cuidado con las partes eléctricas

Antes de efectuar cualquier tipo de mantenimiento o transformación desconectar la corriente eléctrica.

Antes de conectar su horno, verifique que el voltaje del tomacorriente es el mismo que indica la placa de especificaciones de su horno.

No use el tomacorriente si está flojo o dañado. Peligro de descarga eléctrica y de incendio.

No modifique el enchufe de su horno.

No remuerda, tuerza o amarre el cable eléctrico ni tampoco intente arreglarlo.

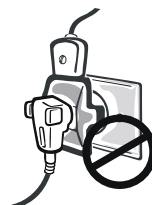
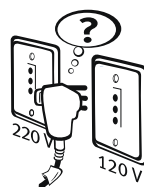
Conecte su horno a un tomacorriente exclusivo, no utilice extensiones o conectores en "T".

Tome cuidado para no apoyar el horno sobre un cable eléctrico.

Para instalar el cordón de alimentación siga las instrucciones del producto o llame un técnico calificado.

Si el cable de alimentación está dañado o debe ser cambiado por algún motivo, debe utilizarse el repuesto original que provee el fabricante o los servicios autorizados. El remplazo del cable debe realizarse a través del servicio técnico autorizado.

Desconecte el cable de alimentación sujetándolo por el enchufe. Peligro de descargas eléctricas y daños al aparato.



Cuidado con la limpieza

Por motivos de higiene y seguridad, debe mantener su horno siempre limpio.

La acumulación de grasa u otros alimentos podría causar mal funcionamiento y riesgo de accidentes.

Durante y después del uso, no permita que paños de cocina (material de limpieza) permanezcan cerca de las resistencias eléctricas.

Antes de hacer el aseo debe esperar el tiempo necesario para su enfriamiento; para la limpieza use solamente paños secos y de tejido liviano.

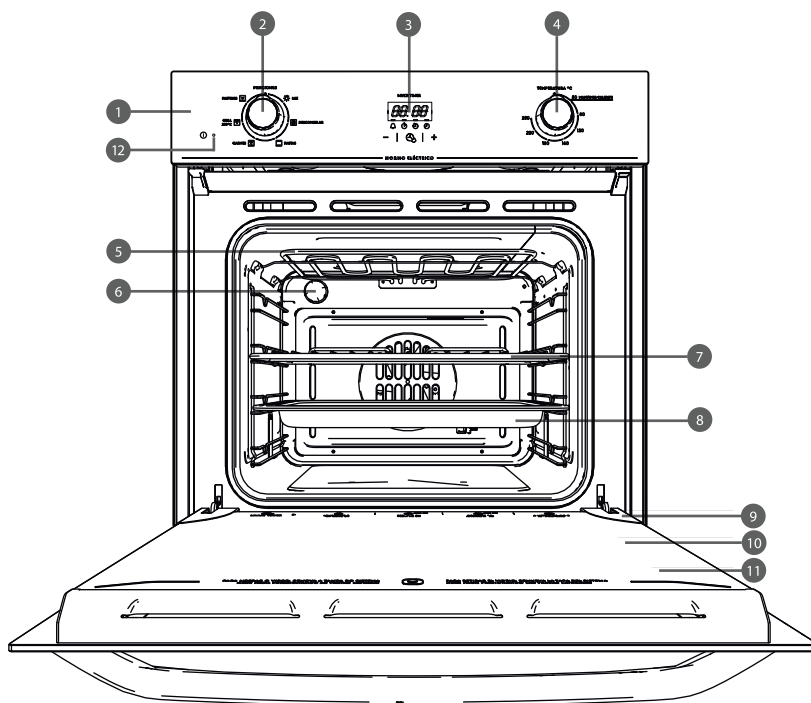
Cuidado con el mantenimiento

Los datos relacionados al modelo y las características pueden ser obtenidos consultando la placa de especificaciones ubicada en el aparato.

En el caso de sustitución de los componentes y/o accesorios, utilizar exclusivamente los repuestos originales.

Es peligroso modificar las especificaciones o características del horno.

Presentación del Producto



- 1 Panel de control
- 2 Botón selector de función
- 3 Reloj/Alarma/Temporizador digital programable (Multi Timer)
- 4 Botón selector de temperatura
- 5 Grill / Resistencia Superior
- 6 Lámpara del horno
- 7 Bandeja
- 8 Parrilla
- 9 Puerta removible para facilitar la limpieza
- 10 Vidro interno removible
- 11 Tapa Abre Fácil para sacar el vidrio interno
- 12 Luz Piloto

Instalación



Antes de iniciar la instalación, lea con atención todas las informaciones referentes, que le ayudaran a ejecutar la instalación y garantizar que el horno esté instalado con seguridad. Guarde este manual en un lugar de fácil acceso para consultas futuras. Cualquier servicio eléctrico debe ser ejecutado por un electricista calificado.

Para su tranquilidad, Fensa posee una red de Servicios Autorizados altamente calificados para instalar su producto.

Remueva todo el material de empaque, antes de posicionar el horno.

INSTALANDO EL HORNO

Este horno está clasificado como Clase I.

La conexión a tierra es obligatoria de acuerdo a lo impuesto por la ley. El fabricante no asume ninguna responsabilidad en el caso de que no se cumpla con las normas de prevención de accidentes.



Importante

Respecto a todos los lados del horno, las piezas o paredes adyacentes, mueble, o armario y todos los materiales usados en la instalación deben resistir un aumento de la temperatura de mínimo 85 °C sobre la temperatura ambiente durante el uso del electrodoméstico.

Ciertos tipos de muebles de cocina laminados o con cubiertas de vinilo son particularmente susceptibles a dañarse y se decoloran incluso a temperaturas por debajo de las indicadas anteriormente.

Si el horno se instala sin prestar atención a este límite de temperatura o se coloca a menos de 4mm de los gabinetes adyacentes, el dueño del producto será responsable por las consecuencias.

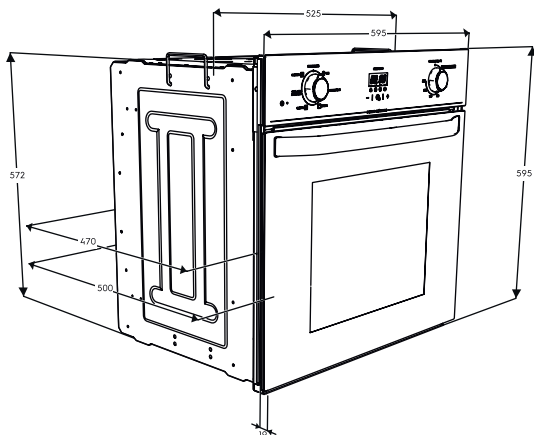
Notas de instalación:

1. El horno debe ser instalado con un espacio estándar de 600mm en el frente y 500mm de fondo, de acuerdo a lo que se indica en la Figura 2, ya sea bajo una cubierta o en una columna.
2. Al fijar el horno en una columna para garantizar que haya una ventilación suficiente, es fundamental quitar el panel posterior del mueble y tener una apertura de al menos 85-90mm según lo indicado en la Figura 2.,
3. La instalación de horno en el mueble se hace usando cuatro tornillos "A" Figura 2., uno en cada esquina del marco del horno. Revise que el horno quede fijado de forma segura.

Instalación

Embutiendo el Horno

Dimensiones del Producto

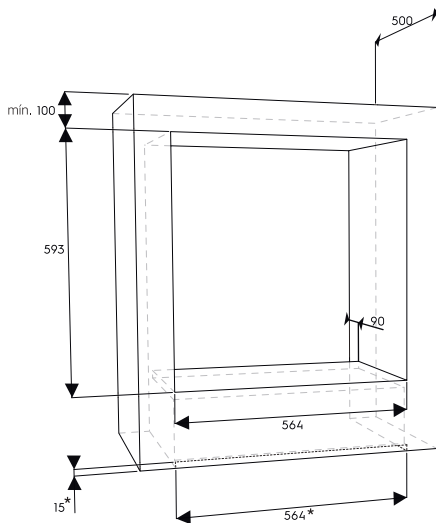


Todas las medidas están en milímetros

Figura 1

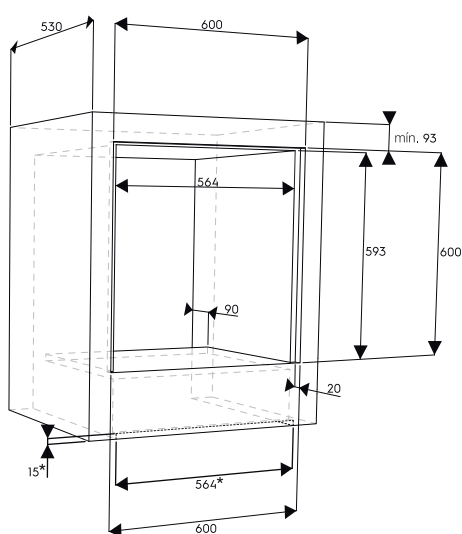
Dimensiones del Nicho

El nicho deberá tener las dimensiones indicadas en las figuras F.2.a y F.2.b



F.2.a

Instalación con Panel fuera del Nicho.



F.2.b

Instalación con Panel dentro del Nicho.

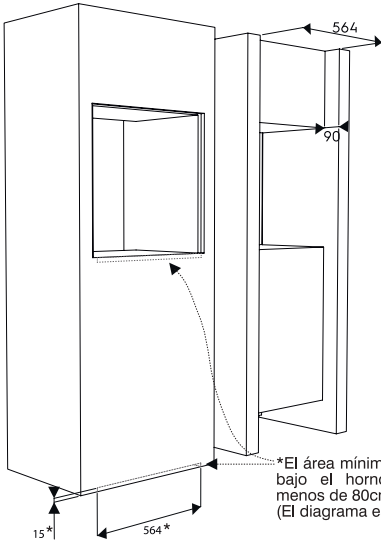
Todas las medidas están en milímetros

Figura 2

Instalación

Requerimientos de Ventilación

Es indispensable garantizar la circulación de aire en la parte posterior del horno, el que es necesario para un buen enfriamiento del mueble (Figura 3).



Requisitos de ventilación en una unidad de cocina vertical.

Figura 4

*El área mínima de ventilación bajo el horno debe ser al menos de 80cm². (El diagrama es solo ilustrativo)

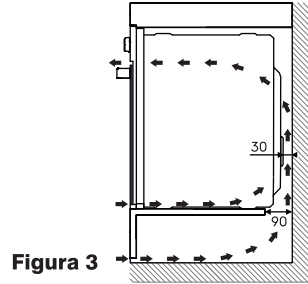
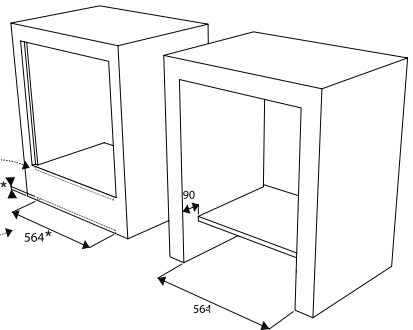
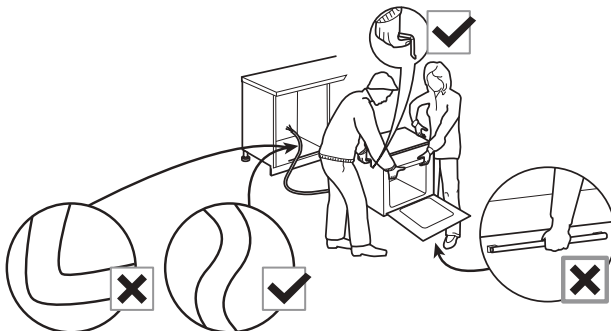


Figura 3



Requisitos de ventilación en una unidad de cocina estándar.

Figura 5



Cuidados con el cable y manipulación del producto durante la instalación.

Figura 6

Instalación

Fijando el Horno

Coloque el horno en el nicho, abra la puerta del horno y fíjelo usando 4 tornillos (Figura 7).

Si va a instalar el horno debajo de un cooktop (encimera), las conexiones eléctricas de los dos productos deben ser realizadas de forma tal que sean independientes.

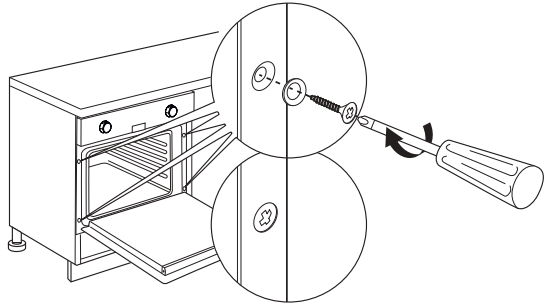


Figura 7



El material del nicho debe ser resistente al calor.

Asegúrese también de que el pegamento utilizado en los paneles soporta temperaturas de hasta 120°, ya que los plásticos o pegamento no resistentes a esta temperatura se pueden derretir y deformar el nicho.

Una vez que el horno fuera colocado dentro del nicho, todas las partes eléctricas deben ser completamente aisladas.

Ninguna parte eléctrica debe estar en contacto con el producto. En caso que el cable esté en contacto con el producto, vea en la Figura 8 las posiciones recomendadas para la toma eléctrica, o póngase en contacto con el Servicio Técnico Autorizado para verificar su propuesta de instalación.

El montaje del nicho y del horno debe ser finalmente fijado de manera que el producto no pueda ser removido sin ayuda de herramientas.

Si va a instalar el horno bajo una encimera (cooktop), asegúrese que el nicho contenga un panel superior que lo aisle de líquidos que puedan caer a causa del uso, limpieza y una instalación incorrecta de su encimera. Caso contrario tiene riesgo de ocurrir choque eléctrico.

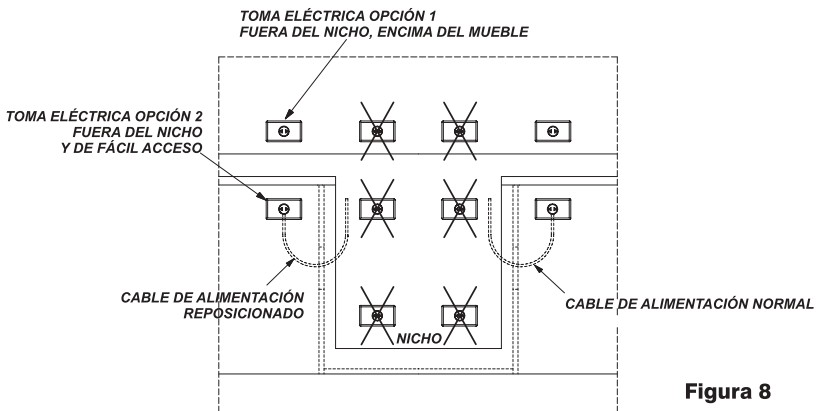


Figura 8

Instalación

Disyuntores

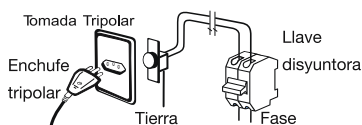
Es obligatorio la instalación de un disyuntor exclusivo para el horno. En caso de duda con relación al sistema eléctrico de su casa, consulte un técnico calificado y su compañía de suministro eléctrico.

Conexión eléctrica

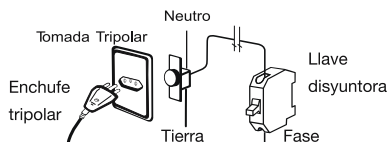
Antes de conectar el electrodoméstico, revise que el voltaje marcado en la placa de especificaciones coincide con el voltaje de la red eléctrica.

Su horno cuenta con un enchufe de 16A con pines de $\varnothing 4,7$ mm.

Tensión 220V



Tensión 220V monofásica



Advertencia

Este electrodoméstico debe estar conectado a tierra.

Este horno debe estar conectado a un interruptor automático bipolar de 13A con enchufe protegido, que tenga una separación de al menos 3 mm entre los contactos y esté colocado en un lugar de fácil acceso, cerca del electrodoméstico.

Los conductores de la red de suministro de energía están codificados por colores, de acuerdo a lo siguiente: Verde y Amarillo = Tierra / Azul = Neutral / Café = Vivo.

- El conductor verde y Amarillo deben ser conectados al terminal marcado "E" o con el símbolo de tierra, o el cuál es verde y amarillo.
- El conductor azul debe ser conectado al terminal marcado "N".
- El conductor café debe ser conectado al terminal marcado "L".
- El cable no debe alcanzar temperaturas mayores a 50 °C sobre la temperatura ambiente en ningún momento.

Si el cable de alimentación eléctrica está dañado, debe ser reemplazado por un cable suministrado por el fabricante en el servicio post-venta.



Si la toma de electricidad en la cual el horno será conectado no es apropiada para el enchufe, verifique que su instalación eléctrica es adecuada para un producto de 16A y luego reemplace la toma de electricidad por una para enchufe de 16A. Nunca use un adaptador ni haga una conexión compartida con otro electrodoméstico, ya que esto puede causar sobrecalentamiento e incendio.

Asegúrese que la toma de electricidad está conectada debidamente a tierra antes de usar el horno

La toma de electricidad o interruptor utilizado para la conexión del cable de alimentación debe localizarse en un lugar de fácil acceso luego de la instalación.

Durante la instalación, verifique el posicionamiento del cable de alimentación. Mantenga el cable de alimentación alejado de las paredes del horno.

Cómo Usar



Importante

Antes de usar el horno por primera vez, debe configurar la hora del reloj, de lo contrario el horno no accionará ninguna función.

Este Manual del Usuario debe ser guardado para ser usado en el futuro por alguien que no esté familiarizado con el electrodoméstico.

Antes de utilizar el horno, limpie cuidadosamente el interior con un detergente no abrasivo y agua tibia. Introduzca la parrilla y la bandeja en sus respectivas guías. Una vez finalizada la operación, encienda el horno a la temperatura máxima durante unos 20 minutos para eliminar los restos de grasa, aceite o resinas de fabricación, que puedan producir olores desagradables durante la cocción.



Advertencia

- Durante este primer calentamiento, pueden aparecer humo u olores desagradables. Si esto sucede, ventile adecuadamente la habitación hasta que finalice la primera operación. Una vez que se ha realizado esta sencilla operación, el horno está listo para ser usado para cocinar.
- Este horno está diseñado exclusivamente para uso doméstico.
- Use el horno sólo para cocinar alimentos.

USANDO EL HORNO

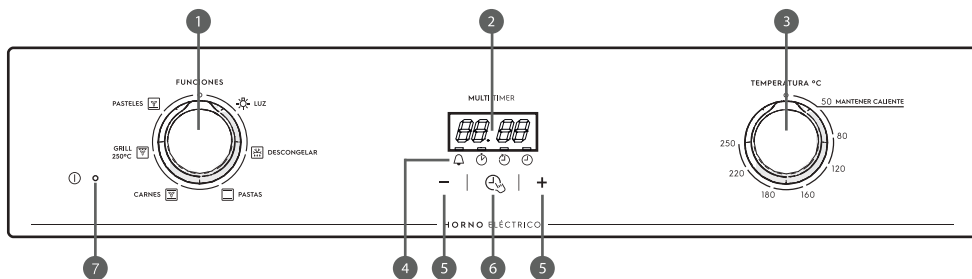


Figura 9

- | | |
|---|--|
| ① Control de funciones del horno | ⑤ Botones touch para aumentar y disminuir |
| ② Pantalla del temporizador digital | ⑥ Selector de funciones del temporizador digital |
| ③ Control de temperatura | ⑦ Luz piloto |
| ④ Indicadores de función del temporizador digital | |


- Avísame en...** : Alarma de advertencia
- Termine en...** : Ajuste del tiempo de cocción
- Apagar a las...** : Tiempo final de cocción
- Ajustar reloj** : Ajuste del reloj.


La luz piloto del producto se enciende y apaga para indicar que el producto está en funcionamiento.


Cómo Usar


1. Control de funciones del horno


Las funciones que se pueden seleccionar son:


 **LUZ** : Automática al seleccionar el modo de cocción para todos los modelos. La luz del horno permanece encendida cuando se utiliza el horno.

 **DESCONGELAR** : El ventilador funciona sin calor para reducir el tiempo de descongelación de los alimentos congelados.

 **PASTAS** : Proporciona cocción tradicional con calor desde las resistencias superiores e inferiores.

CARNES  : Proporciona cocción uniforme, con calor desde las resistencias superiores e inferiores asistido por el ventilador para homogenizar la temperatura.



GRILL 250°C  : Ideal para gratinar alimentos. Esto proporciona oscurecimiento rápido por lo que la comida sigue siendo jugosa.

PASTELES  : Proporciona cocción por semi-convección, mediante el uso del ventilador y el calefactor inferior. Ideal para cocinar pasteles y masas delicadas.

2. Temporizador Digital (Multi Timer)

Alarma de advertencia


Es una señal acústica que se puede ajustar a un tiempo de duración de 23 horas y 59 minutos. Para ajustar la alarma siga los siguientes pasos:


1. Pulse el selector de funciones del temporizador una vez , la barra indicadora sobre el icono  parpadeará durante 5 segundos (ver imagen A).



2. Con este indicador parpadearando pulse los botones de disminución (-) y aumento (+) y ajuste el tiempo que desee.

3. A continuación seleccione la temperatura de cocción y la función deseada.

4. Luego de esto la cocción se iniciará y en pantalla se mostrará la barra indicadora sobre el icono  dando a conocer que el programa ha sido aceptado y memorizado.

5. Al final del tiempo programado la cocción será interrumpida y se oirá una señal acústica intermitente. Para interrumpir la señal acústica pulse . La alarma de advertencia no controla ninguna de las funciones del horno.

6. Una vez terminada la cocción apague el horno manualmente llevando la perilla de temperatura y del selector de funciones a la posición de apagado (o).

Importante

Asegúrese que esté encendida solamente la barra del indicadora correspondiente a la alarma de advertencia (Imagen A)





Nota: Para cancelar la función lleve el contador a 00.00.

Cómo Usar

Cocción Semi-Automática

Puede usar una de las siguientes funciones:

Ajuste de tiempo de cocción (¿Cuánto tiempo desea cocinar?):

1. Pulse el selector de funciones del temporizador dos veces , la barra indicadora sobre el ícono  parpadeara (ver imagen B).
2. Con éste indicador parpadeando pulse los botones de disminución (-) y aumento (+) y ajuste la cantidad de tiempo de cocción.
3. A continuación seleccione la temperatura de cocción y la función deseada.
4. Luego de esto la cocción se iniciará y en pantalla se mostrará la barra indicadora sobre el ícono  dando a conocer que el programa ha sido aceptado y memorizado.
5. Al final del tiempo programado la cocción será interrumpida y se oír una señal acústica intermitente. Para interrumpir la señal acústica pulse .
6. Una vez terminada la cocción apague el horno manualmente llevando la perilla de temperatura y del selector de funciones a la posición de apagado (o).

(B)





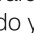

Importante:

Asegúrese que esté encendida solamente la barra indicadora correspondiente al ajuste de tiempo de cocción (Imagen B)

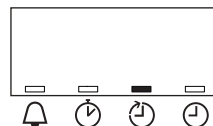
Nota: Para cancelar la función lleve el contador a 00.00.

Ajuste del tiempo de final de cocción (¿A qué hora desea que termine la cocción?):

Nota: Antes de ocupar esta función del temporizador digital se debe ajustar la hora del reloj (véase Ajuste del reloj).

1. Pulse el selector de funciones del temporizador tres veces , la barra indicadora sobre el ícono  parpadeara (ver imagen C).
2. Con éste indicador parpadeando pulse los botones de disminución (-) y aumento (+) para ajustar la hora en la que desee que termine la cocción.
3. A continuación seleccione la temperatura de cocción y la función deseada.
4. Luego de esto la cocción se iniciará y en pantalla se mostrará la barra indicadora sobre el ícono  dando a conocer que el programa ha sido aceptado y memorizado.
5. Una vez que se alcance la hora programada, la cocción se detendrá y se oír una señal acústica intermitente. Para interrumpir la señal acústica pulse .
6. Una vez terminada la cocción apague el horno manualmente llevando la perilla de temperatura y el selector de funciones a la posición de apagado (o).

(C)



Importante:

Asegúrese que esté encendida solamente la barra indicadora correspondiente al ajuste del tiempo final de cocción (Imagen C)






Nota: Para cancelar la función siga los pasos del punto 1 y luego pulse el botón disminuir (-) hasta escuchar una alarma sonora.

Cómo Usar

Cocción automática (ajuste del tiempo de inicio y término de la cocción):

Nota: Antes de ocupar esta función del temporizador digital se debe ajustar la hora del reloj (véase Ajuste del reloj).

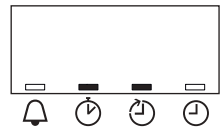
Para un correcto ajuste de la cocción automática, siga los siguientes pasos en orden consecutivo:

1. Programe el tiempo de cocción pulsando el selector de funciones del temporizador dos veces , la barra indicadora sobre el ícono  parpadeará (ver imagen B), con éste indicador parpadeando pulse los botones de disminución (-) y aumento (+) para seleccionar el tiempo de cocción deseado (tiempo que durará la cocción).
2. Programe la hora de término de la cocción pulsando el selector de funciones del temporizador tres veces , la barra indicadora sobre el ícono  parpadeará (ver imagen C), con éste indicador parpadeando pulse los botones de disminución (-) y aumento (+) para ajustar la hora en la que desee que termine la cocción.
3. A continuación seleccione la temperatura de cocción y la función deseada.
4. Después de estas operaciones, la hora actual volverá a aparecer en la pantalla y las barras de luz indicadoras de tiempo de cocción y hora de fin de cocción mostrarán que nuestro programa ha sido aceptado y memorizado.
5. Una vez que se alcance la hora programada, la cocción se detendrá y se oirá una señal acústica intermitente. Para interrumpir la señal acústica pulse .
6. Una vez terminada la cocción apague el horno manualmente llevando la perilla de temperatura y el selector de funciones a la posición de apagado (o).

Importante:



Asegúrese que estén encendidas solamente las barras indicadoras correspondiente al ajuste de tiempo de cocción y al ajuste del tiempo final de cocción (Imagen D).

(D)



Nota: Si selecciona la hora de término antes de ajustar el tiempo de cocción el programa no le permitirá modificar dicho tiempo y se activará una alarma sonora al intentarlo. Por favor, siga las instrucciones antes descritas.


Para cancelar la cocción automática siga los siguientes pasos:

1. Pulse el selector de funciones del temporizador dos veces , la barra indicadora sobre el ícono  parpadeará (ver imagen B).
2. Con este indicador parpadeando pulse el botón de disminución (-) hasta que el contador llegue a 00:00

Ejemplo: Queremos cocinar durante 45 minutos y que la cocción finalice a las 14:00.

-  1. Pulse el selector de funciones del temporizador dos veces  y seleccione 00.45 utilizando los botones +/-.

Cómo Usar

2. Pulse el selector de funciones del temporizador tres veces  y seleccione 14.00 utilizando los botones +/-.
3. Seleccione la temperatura de cocción y la función deseada.
4. A las 13.15 (14.00 menos 45 minutos), la cocción se iniciará automáticamente.
5. A las 14.00 la cocción se detendrá automáticamente y se oír la señal acústica intermitente.
6. Al término de la cocción apague el horno manualmente.

Importante:

Tenga presente que el horno continuará electrificado tanto después del final del proceso de cocción, como después que se ha detenido la alarma. El horno se debe apagar manualmente llevando la perilla de temperatura y el selector de funciones a la posición de apagado (o).


⌚ Ajuste del reloj

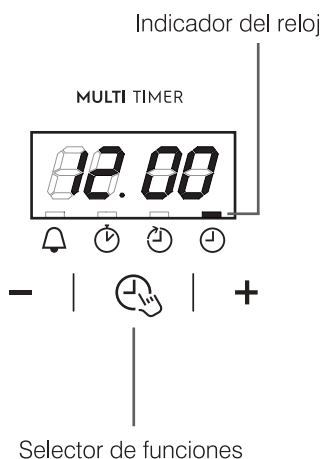
Al encender el horno por la primera vez (o después de cualquier posible corte de energía en su hogar) deberá ajustar la hora del reloj, de lo contrario ninguna función estará disponible para su uso. Para hacer el ajuste, siga los siguientes pasos:

1. Al conectar su horno a la red eléctrica, los número 12.00 aparecerán junto con el indicador del reloj.
2. Con el indicador del reloj parpadeando, pulse los botones - | + hasta ajustar la hora deseada.
3. Con la hora ya definida, esperar hasta que el indicador deje de parpadear para comenzar a usar su horno(*).

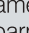
(*) Durante este paso evite tocar los diferentes botones.

Para cambiar la hora del reloj:

4. Pulse el selector de funciones  hasta que el indicador del reloj comience a parpadear.
5. A seguir, repita los pasos 2 y 3, señalados anteriormente.



Nota de uso:

Asegúrese que esté encendida solamente la barra indicadora de ajuste reloj que está sobre el icono . Si tiene encendida otras barras indicadoras de funciones, vaya a las otras funciones y lleve el contador a 00:00 para apagar las barras indicadoras.

Advertencia:


Si no está utilizando ninguna de las funciones del temporizador, asegúrese que ninguna barra indicadora esté encendida para evitar que el horno se accione involuntariamente. Adicionalmente asegúrese que los comandos del temporizador (temperatura) y del selector (funciones) se encuentren en posición de apagado (o).

Cómo Usar



Antes de usar el horno por primera vez.

El horno posee dos resistencias de calefacción, una inferior y otra superior, que pueden ser encendidas individualmente o en conjunto. Cuando son encendidas individualmente el horno llevará más tiempo para lograr la temperatura programada.

La aislación térmica del producto produce, durante los primeros minutos de funcionamiento, humo y olores característicos. Por eso, caliente el horno vacío por 45 minutos, seleccionando el programa  con una temperatura de 250°C.

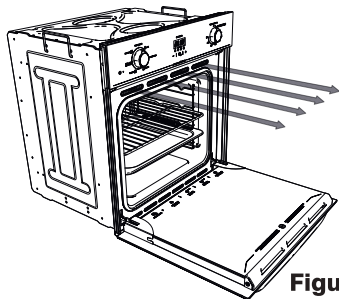
Deje enfriar el horno y limpie la cavidad del horno con agua caliente y detergente neutro.



Atención, ¡superficie caliente!

Durante el uso el producto se calienta. Tenga cuidado para evitar el contacto con los elementos de calefacción dentro del horno.

La parrilla y la bandeja deben ser lavadas antes del primer uso del horno.



Su horno posee un ventilador que tiene la función de enfriar el panel de control y el tirador de la puerta. Este ventilador es accionado automáticamente cuando se realiza una programación, y permanece encendido por aproximadamente 15 minutos después del apagado del producto, incluso cuando los controles estén en la posición de apagado.

Figura 10

CONSEJO ÚTIL

- Antes de cocinar, asegúrese de retirar del horno todos los accesorios que no sean necesarios.
- Precaliente el horno a la temperatura de cocción antes de usarlo.
- Coloque las bandejas de cocción en el centro del horno y deje espacio entre ellas cuando utilice más de una, para que el aire circule.
- No sobrellene la bandeja cuando prepare un jugoso bizcocho de frutas. Todo jugo de fruta que gotee de la bandeja producirá manchas que no se pueden quitar.
- No coloque bandejas para horno en la base del horno, tampoco cubra con papel de aluminio. Esto causará acumulación térmica. Los tiempos de cocción y rostizado no coincidirán y el esmaltado puede resultar dañado.
- Intente abrir la puerta del horno lo menos posible para ver los alimentos (la luz del horno permanece encendida durante la cocción).
- Tenga cuidado al abrir la puerta para evitar el contacto con las partes calientes y el vapor.

INSTRUCCIONES DE COCCIÓN

Lea la información que aparece en el empaque de los alimentos para ver las temperaturas y tiempos de cocción. Una vez familiarizado con el rendimiento del horno, las temperaturas y los tiempos pueden variarse para adaptarlos a sus gustos personales.

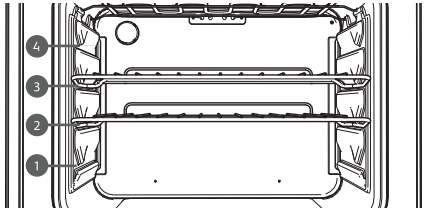
Compruebe que los alimentos congelados estén completamente descongelados antes de cocinar, a menos que se indique lo contrario.

Cómo Usar

Tipo de Alimento	Temp. °C	Guías	Tiempo de cocción en min (Sugerido)	Anotación Personal
Mezclas de masas en moldes				
Bizcochuelos o quequitos	175	2	55-65	
Queques	175	3	60-70	
Masas bajas de postres en moldes				
Base tarta	200	3	08-10	
Base tarta Cheesecake	200	3	25-35	
Base tarta de frutas	200	3	25-35	
Masas altas de postres en moldes				
Base tarta	180	3	30-45	
Pan blando 1 kg de harina	200	3	25-35	
Pasteles pequeños				
Pequeños dulces	200	3	10-15	
Masa de donuts	200	2	35-45	
Masa de galletas	200	3	15-20	
Lasaña	225	2	40-50	
Carnes (Tiempo de cocción por cm de espesor)				
Asados grandes	200	2	120-150	
Asados chicos	200	2	60-90	
Albóndigas	200	2	30-40	
Aves de Corral				
Pato 11/2 Kg	200	2	120-180	
Ganso 3 Kg	200	2	150-210	
Pollo Asado	200	2	60-90	
Pavo 5 Kg	175	2	240-260	
Vegetales				
Papas al Horno	220	2	30-40	
Flan de vegetales cocido	200	2	40-50	
Pescado				
Trucha	200	2	40-50	
Merluza	200	2	40-50	
Grill				
Pizza	240	3	10-20	
Costillas	250	4	08-12	
Salchichas	250	4	10-12	
Pollo Grillado	250	2	25-35	

Cómo Usar

- El número de guías para las parrillas se cuenta desde la parte inferior del horno (excluyendo la base del horno, ya que no se pueden colocar bandejas sobre la misma).
- La información de la posición es indicativa, porque el tipo de cocción y los tiempos cambian dependiendo de la cantidad y calidad del alimento.



COMO USAR EL GRILL

Coloque los alimentos a dorar en la parrilla. La parrilla tiene que colocarse en la guía más alta. Si su modelo tiene la bandeja para hornear opcional, debe estar en la guía inferior para recoger la grasa. Conecte el grill con el selector de posición en la posición **GRILL 250°C**

Dependiendo del tipo de alimento (carne, pescado, aves, etc.) será necesario girarlo para exponer ambos lados a los rayos infrarrojos del grill. A modo de orientación, a continuación indicamos algunos tiempos de cocción (ver tabla página 17).

Alimento a la parrilla	Tiempo de Cocción en minutos (Sugerido)
Carne magra o delgada	4-6
Carne normal	5-8
Pescado sin escamas	8 -10
Pescado (Ej. trucha, salmón)	12 -15
Salchichas	10 -12
Sándwiches	2-5



Advertencia

- No use papel de aluminio para cubrir la bandeja del grill.
- No envuelva los alimentos en papel de aluminio, tampoco los coloque debajo del grill: la gran calidad reflectante del aluminio puede dañar la resistencia del grill.

Consejos y Recomendaciones

Para cocción de dulces

Los dulces deben ser cocinados a una temperatura moderada (normalmente entre 150°C y 200°C) y requieren que el horno sea precalentado (cerca de 15 minutos).

No abra la puerta del horno cuando esté cocinando platos fermentados como panes, masas, y suflés, pues el aire frío perjudica el crecimiento. Para verificar el grado de cocción, inserte un mondadientes: si este sale seco el dulce está listo. Para hacer esta verificación, espere que por lo menos 3/4 del tiempo total ya haya pasado.

En el caso que el dulce esté más cocido por fuera que por dentro, aumente el tiempo de cocción y seleccione la temperatura más baja.

Para asar utilizando el grill

Utilice el grill para asar carnes o pescados con poco espesor, aves abiertas al medio, algunas legumbres (como calabacín o zapallo italiano, berenjena y tomate), brochetas de carne, pescados o mariscos. La carne y el pescado deben ser ligeramente untados con aceite y colocados en la parrilla de la guía más próxima al grill.

Para asar pescados

Pescados pequeños deben ser asados a una temperatura más alta. Para los pescados de tamaño medio, use inicialmente una temperatura alta y después disminuya gradualmente. Los pescados de tamaño mayor deben ser asados a una temperatura moderada desde un inicio.

Para verificar si el pescado está bien asado, levante con cuidado una punta del vientre: la carne debe ser uniformemente blanca y opaca, excepto cuando se trata de salmón, trucha u otro pescado que posee color.

Para asar carnes

La carne a ser asada debe pesar por lo menos 1kg. para evitar que quede muy seca. Si la pieza de carne fuera magra, use aceite o margarina; si tiene grasa, no hay necesidad. Cuando la carne tiene grasa solo en uno de los lados, colóquela en el horno con el lado con grasa hacia arriba, ya que cuando la grasa se derrita untará la parte que quedo hacia abajo.

Inicie la cocción de carnes rojas a una temperatura elevada, reduciéndola luego para que se termine de cocinar la parte interna. La temperatura de cocción de carnes blancas puede ser moderada de inicio a fin.

Para verificar el grado de cocción, inserte un tenedor en la carne: si está firme, significa que está a punto.

Las piezas de carne roja deben ser retiradas del refrigerador con una hora de anticipación para que no se endurezcan con el cambio brusco de temperatura.

Coloque la carne en el horno en un recipiente adecuado y con borde bajo (recipientes con borde alto dificultan la circulación de calor), directamente en la bandeja de su horno, o en la parrilla colocando la bandeja para recolectar la grasa que puede caer.

Terminada la cocción, es aconsejable esperar por lo menos 15 minutos antes de cortar la carne para que el jugo no escurra.

Limpieza y Mantenimiento



- **Para evitar choque eléctrico retire el enchufe de la toma de energía antes de realizar cualquier servicio de limpieza o mantenimiento.**
- **La limpieza debe ser realizada con el horno frío.**
- **Jamás limpie su horno con agentes de limpieza como alcohol, kerosene, gasolina, agua oxigenada, diluyente o tñner, solventes, ácidos, vinagres, abrasivos u otros productos químicos no recomendados en este manual. No utilice máquinas de limpieza a vapor.**

Limpieza de la cavidad del horno

- Para la limpieza de las partes esmaltadas, en acero inoxidable y en vidrio, usa una esponja suave o un paño húmedo y detergente neutro. No utilice viruta de acero, abrasivos o sustancias corrosivas que puedan causar rayas en el producto.
- No deje que sustancias ácidas o alcalinas (como vinagre, café, agua salada, jugo de tomate, etc.) permanezcan en contacto con las superficies esmaltadas por mucho tiempo. En caso ocurra derrame de este tipo de sustancia dentro del horno, limpie inmediatamente.
- Es importante que limpie el horno después de cada uso, porque puede quedar grasa de la cocción en las superficies de la cavidad del horno y, la próxima vez que usted utilice el horno, esta grasa podría crear un mal olor o afectar al proceso de cocción.
- Es recomendable que la limpieza del horno se realice después de cada uso, cuando esté apagado y tibio, no caliente, de modo que la película de grasa producida por los vapores de cocción en las paredes sea fácil de remover, así como las gotas de grasa y salpicaduras de grasa que aún no están duros y secos.
- Para la limpieza utilice un paño humedecido en agua tibia y detergente neutro. Enseguida enjuague completamente.

Limpieza y Mantenimiento

Remover el vidrio interno de la puerta

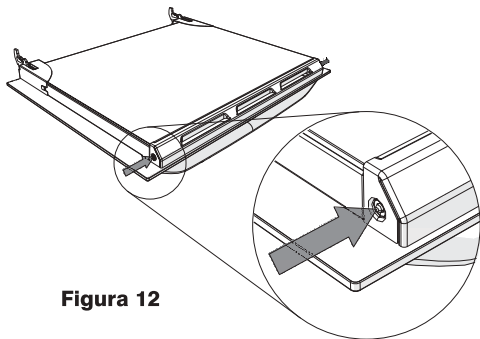


Figura 12

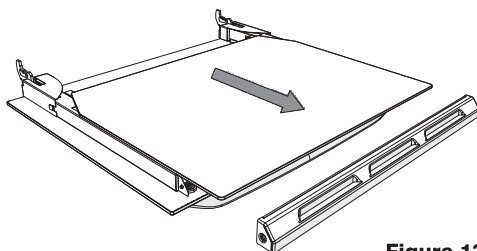


Figura 13

1. Abra totalmente la puerta
2. Presione con las dos manos los pines a los lados de la tapa superior (Figura 12).
3. Saque la tapa superior.
4. Asegure con una mano la puerta y con la otra mano deslice horizontalmente el vidrio para retirarlo. Recuerde asegurar la puerta, ya que una vez sin vidrio interno, ésta será más liviana y va a tender a cerrarse.
5. Cierre la puerta con cuidado.

Repita el procedimiento de arriba de forma inversa para recolocar el vidrio interno.

Removiendo la puerta del horno

Para simplificar la limpieza del interior del horno, la puerta puede ser removida. El proceso de remoción de la puerta se muestra a continuación:

1. Abra totalmente la puerta.
2. Con un alicate abra totalmente las dos trabas de las bisagras (Fig14)
3. Cierre la puerta hasta un ángulo de aproximadamente 60°.
4. Asegure la puerta con las dos manos por los lados cerca de las bisagras y levántela para desenganchar las bisagras.
5. Remueva la puerta deslizándola hacia afuera.

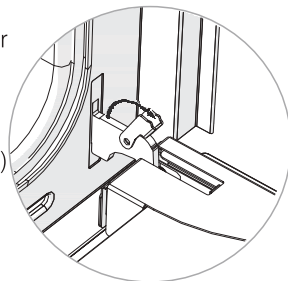


Figura 14

Limpieza y Mantenimiento

Reinstalando la puerta del horno

1. Encaje las ranuras de las bisagras en las perforaciones del frente horno y baje la puerta.
2. Solo podrá ver la mitad exterior de la ranura de la bisagra si la puerta estuviera en la posición correcta.
3. Con un alicate cierre completamente las trabas de la bisagra.
4. Cierre la puerta del horno



Atención

- Tenga cuidado de no quitar el sistema de bloqueo de la bisagra al sacar la puerta, puesto que el mecanismo de la bisagra puede saltar repentinamente.
- Nunca y por ningún motivo se debe sumergir la puerta en agua.

Sustitución de la Lámpara

(No cubierta por la garantía del producto)

ATENCIÓN: Desconecte el horno de la fuente de electricidad, remueva la puerta de acuerdo a las instrucciones y remueva la bandeja y parrilla.

1. Gire en sentido anti-horario la tapa de vidrio que protege la lámpara.
2. Saque la lámpara antigua y descártela de forma segura y ecológica.
3. Sustitúyala por otra con las mismas características y potencia máxima de 25W, tipo G9.

La lámpara puede ser adquirida junto al Servicio Autorizado Fensa.

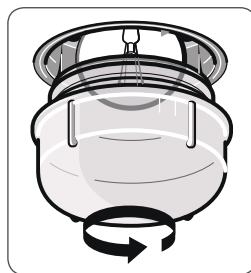


Figura 15

NOTA: La tapa de vidrio puede estar apretada y, por lo tanto, puede requerir de algo adherente para desenroscarla.

Fallas y Soluciones

Asistencia al consumidor

En caso que su horno presente algún problema de funcionamiento, verifique las probables causas y soluciones.

En caso que las correcciones sugeridas no sean suficientes, entre en contacto con el Servicio **Asistencia Integral**, que está a su disposición.

Fallas	Causas	Soluciones
El horno no funciona (no enciende).	Disyuntor apagado o falta de energía eléctrica. La programación no fue realizada correctamente. Horno conectado en tensión incorrecta.	Encienda el disyuntor o espere a que retorne la energía. Verifique los controles de selección y repita las operaciones indicadas en el ítem "Cómo Usar". Verifique la tensión de la toma de energía.
La lámpara del horno no enciende.	El control de selección de temperatura está en la posición 0 (desconectado). Lámpara quemada. Verifique si la lámpara está firmemente apretada.	Gire el control para alguna temperatura cualquiera. Adquiera una lámpara en el Servicio Autorizado y realice la sustitución de acuerdo al ítem "Limpieza y Mantenimiento". Vuelva a apretar la lámpara.
El horno cocina muy lento o muy rápido.	El tiempo de cocción y la temperatura seleccionadas no están correctos.	Seleccione el tiempo y la temperatura conforme a las necesidades de la receta.
Hay humedad en los alimentos y en el interior del horno.	Los alimentos son dejados dentro del horno por mucho tiempo luego de la cocción.	Retire los alimentos del horno en un máximo de 15 minutos luego del final de la cocción.

Especificaciones Técnicas

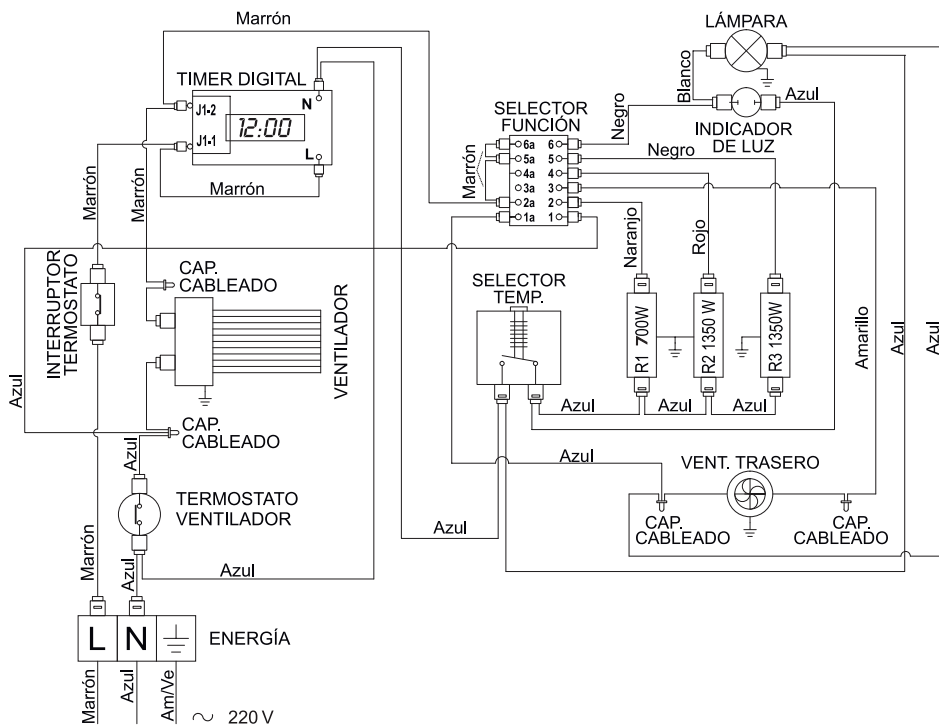
Modelo	FHE-1190T
Tensión (V)	220V
Frecuencia (Hz)	50hz
Potencia máxima (W)	2100W
Corriente (A)	9A
Ancho (mm)	595
Altura (mm)	595
Profundidad (mm)	500
Ancho parte interna (mm)	440
Altura parte interna (mm)	340
Profundidad parte interna (mm)	390
Capacidad bruta (litros)	59
Capacidad líquida (litros)	50
Peso Neto (Kg)	29,5

Este horno está destinado solamente para uso doméstico .

El fabricante declina toda responsabilidad por daños causados a personas y objetos debido a la instalación incorrecta o inadecuada del producto

El fabricante se reserva el derecho de realizar cualquier modificación que considere necesaria y útil para los productos, sin aviso previo.

Diagrama Eléctrico



Póliza de Garantía Legal

 **Servicio Asistencia Integral**
CALL CENTER 600 600 53 53

Producto: _____

Modelo: _____

N° de serie: _____



POLIZA DE GARANTÍA LEGAL

Fensa garantiza el correcto funcionamiento del producto que es objeto de la presente póliza, durante los plazos y condiciones siguientes:

1. En el evento que por deficiencias de fabricación o de calidad de sus materiales, partes, piezas y componentes, el producto experimente una falla que lo haga no apto para su uso normal, le será reparado al consumidor, en forma gratuita, por el SERVICIO ASISTENCIA INTEGRAL FENSA.

La presente garantía no tendrá validez si el producto se hubiere deteriorado por un hecho imputable al consumidor.

2. En el caso de presentar el producto una falla, el consumidor en conformidad a lo dispuesto en el inciso 6° del artículo 21 de la ley N° 19.496, sobre derechos de los consumidores, deberá hacer efectiva la presente garantía, requiriendo la prestación SERVICIO ASISTENCIA INTEGRAL FENSA.

Para los efectos de lo dispuesto en el párrafo anterior, el consumidor deberá presentar al SERVICIO ASISTENCIA INTEGRAL FENSA, la presente póliza, acompañada de la factura o boleta de compra del producto.

3. Esta garantía tendrá vigencia y será válida durante los tres meses siguientes a la fecha de compra del producto por parte del consumidor.

Red de Servicio Asistencia Integral

REGIONES	SECTOR	SAI	DIRECCIÓN
XV	ARICA	BRAVO Y AGUIRRE LTDA.	PATRICIO LYNCH 224
I	IQUIQUE	BRAVO Y AGUIRRE LTDA.	FRANCISCO VERGARA 2973
II	ANTOFAGASTA CALAMA	SERVICIOS INDUSTRIALES SOSSA Y CUEVAS LTDA SERVICIOS FERNANDEZ LTDA.	LATORRE 3264 VARGAS 1891
III	COPIAPO VALLENAR	ESTEBAN MARTÍNEZ & CIA. LTDA. COMERCIAL ORESTES AVALOS E HIJOS LTDA	O' HIGGINS 331 A. PRAT 562
IV	LA SERENA COQUIMBO OVALLE	COMERCIAL ORESTES AVALOS E HIJOS LTDA ORESTES AVALOS P. FERNANDEZ Y CIA. LTDA.	COLON 578 PORTALES 538 ARAUCO 251
V	VIÑA DEL MAR SAN FELIPE SAN ANTONIO	SERVICIOS INDUSTRIALES LTDA. SERVICIOS INDUSTRIALES LTDA. SUCKEL Y CIA LTDA.	QUILLOTA 951 FREIRE 245 BARROS LUCO 2297
VI	RANCAGUA SAN FERNANDO	SERVICIOS INTEGRALES LTDA. SERVICIOS INTEGRALES LTDA.	CUEVAS 839 CHACABUCO 579
VII	CURICO TALCA LINARES PARRAL	SERVICIOS INTEGRALES LTDA. ARAYA Y ARAYA LTDA. ARAYA Y ARAYA LTDA. ARAYA Y ARAYA LTDA.	VIDAL 419 9 ORIENTE 1254 LAUTARO 533 DIECIOCHO 801 D
VIII	CHILLÁN CONCEPCIÓN LOS ANGELES	DANIEL CORREA LUCIO ALTAMIRANO Y CIA. LTDA. SILVA CARPIO LTDA.	18 DE SEPTIEMBRE 998 OROMPELLO 714 ERCILLA 105
IX	ANGOL TEMUCO	CASTILLO Y PARRA LTDA. BRUN Y VALENZUELA LTDA.	O' HIGGINS 433 MIRAFLORES 1099
XIV	VALDIVIA	LA REGLA Y PEREZ LTDA.	PICARTE 829
X	OSORNO PUERTO MONTT CASTRO	LA REGLA Y PEREZ LTDA. STA. DEL SUR LTDA. ERWIN GONZALEZ V.	ANGULO 608 DOCTOR MARTIN 433 RAMIREZ 536
XI	COYHAIQUE	JORGE TORO BAEZ	ALMIRANTE SIMPSON 780
XII	PUNTA ARENAS	LUIS GARCIA B.	ANGAMOS 499
XIII	MELIPILLA SANTIAGO ESTACION CENTRAL VITACURA MAIPU	SUCKEL Y CIA LTDA. SERTEC B Y V LTDA. JORGE BRAVO Y CIA. LTDA. SOC. LIZANA Y CORTEZ LTDA. LUVECCE E HIJOS LTDA.	SERRANO 118 RICARDO CUMMING 746 MATUCANA 713 DETROIT 1674 PORTALES 165

 Servicio Asistencia Integral

Para mayor información llama al 600 600 53 53

Servicio Asistencia Integral

Con posterioridad al período de garantía legal, FENSA proporcionará al producto, adicionalmente y en forma gratuita, un servicio de asistencia técnica integral (S.A.I.), en los términos que a continuación se señalan:

1. Objeto del S.A.I.

El objeto único y exclusivo del Servicio de Asistencia Técnica Integral (S.A.I.) será reparar el producto en el evento de que, por deficiencias de fabricación o de calidad de sus materiales, partes, piezas y componentes, dicho producto experimente una falla que lo haga incompetente para su uso normal.

Se excluyen del Servicio de Asistencia Técnica Integral (S.A.I.) los daños ocasionados al producto por un hecho imputable al consumidor y/o a terceros, por accidentes ocurridos con posterioridad a la entrega, por la instalación incorrecta del producto a la red de energía, maltratos, desconocimientos y desobediencia a las instrucciones de uso o mantenimiento, daños ocasionados por aguas con exceso de dureza o acidez, diferencia de tonalidad de colores en las piezas, daños al pulido interior o exterior, piezas de vidrio o plástico extraíbles, uso de combustibles no apropiados, defectos causados por el transporte, recambio de piezas o partes no legítimas y alteraciones de cualquier tipo efectuadas por personas no autorizadas.

Para estufas a parafina, el S.A.I. no cubre en ningún caso el reemplazo gratuito de la mecha.

Debido a que este producto ha sido diseñado para uso doméstico, el presente Servicio de Asistencia Técnica Integral (S.A.I.) no tendrá validez cuando dicho producto se destine para otros usos tales como:

restaurantes, hoteles, casinos, hospitales, industrias y otros de similar naturaleza.

2. Costo del S.A.I.

El Servicio de Asistencia Técnica Integral (S.A.I.) será proporcionado al consumidor en forma gratuita, incluidos mano de obra y repuestos.

Se excluye de lo antes señalado, el cobro de desplazamiento del personal de Servicio Técnico Fensa, en caso de reparaciones domiciliarias.

Los repuestos, partes, piezas y componentes del producto reemplazados deberán ser restituidos por el consumidor al Servicio Técnico Autorizado Fensa, sin costo para este último.

3. Prestación del S.A.I.

El Servicio de Asistencia Técnica Integral (S.A.I.) será prestado al producto exclusivamente por alguno de los Servicios Técnicos Autorizados Fensa.

4. Plazo de Vigencia del S.A.I.

El Servicio de Asistencia Técnica Integral (S.A.I.) tendrá vigencia y será válido durante el plazo de un año, a contar de la fecha de compra del producto.

Este plazo no será renovado o prorrogado debido a reparaciones realizadas al producto dentro del citado período de vigencia.

Para los efectos de hacer efectivo el Servicio de Asistencia Técnica Integral (S.A.I.), el consumidor deberá presentar al Servicio Técnico Autorizado Fensa, el presente documento, acompañado de la factura o boleta de compra del producto.

 **Servicio Asistencia Integral**

Para mayor información llama al 600 600 53 53

Anotaciones

A series of 18 horizontal grey bars stacked vertically, intended for taking notes. The bars are uniform in width and height, providing a structured space for writing.

Anotaciones

A series of 18 horizontal grey bars, stacked vertically, intended for writing notes. The bars are evenly spaced and cover most of the page's width.

A12417102/A
Jan/19
G0023968/002