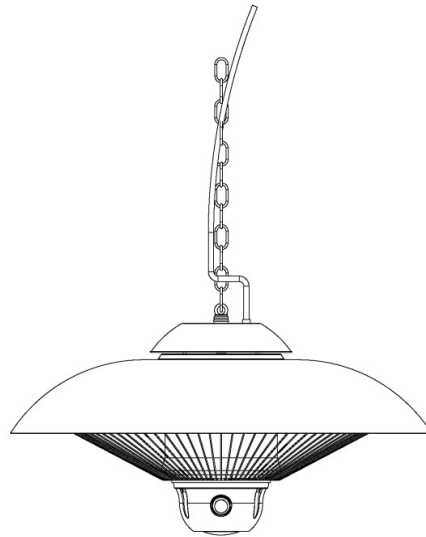


INSTRUCCIONES DE USO Y MANTENIMIENTO

Lámpara calentadora eléctrica de techo

ZHQ2125-RMLED



Lea atentamente estas instrucciones antes de utilizar su nuevo calefactor.

GUARDE ESTAS INSTRUCCIONES

Este manual contiene información de seguridad relevante para el mantenimiento, uso y manejo de este producto. Cualquier omisión al seguir estas instrucciones puede resultar en un daño serio.

Si no entiende el contenido de este manual, comuníquese a su supervisor. No ponga en funcionamiento este equipo hasta que no haya leído y entendido el contenido de este manual.

Cuando utilice cualquier tipo de electrodomésticos deberá seguir siempre unas precauciones básicas de seguridad, incluyendo lo siguiente:

1. - Para evitar posibles descargas eléctricas, no sumerja el cable, el enchufe, ni el aparato en agua ni en ningún otro líquido. No introduzca destornilladores ni elementos metálicos en el interior del aparato.
2. - NO use el artículo eléctrico si el lugar de trabajo está húmedo o mojado o si debe trabajar sobre la lluvia. Si usa un aparato electrónico con las manos mojadas o parado en el agua, puede sufrir una descarga eléctrica.
3. - Si el cable de suministro está dañado, este deberá ser sustituido por el fabricante, su servicio técnico u otra persona autorizada por el fabricante. En caso de manipulación del mismo por personal no autorizado, la garantía dejará de tener validez con efecto inmediato.
4. - No deje que el cable cuelgue de la mesa o la encimera, ni que entre en contacto con superficies calientes.
5. - No utilice el electrodoméstico si está dañado.
6. - Apague el electrodoméstico antes de cambiar los accesorios o las piezas auxiliares que se mueven durante el uso.
7. - No lo deje funcionando sin vigilancia. Desenchúfelo después de cada uso.
8. - Evite el contacto con las partes en movimiento. Extreme la atención durante la limpieza.
9. - Desconecte siempre el artículo eléctrico de la toma de corriente si lo deja sin atención, antes del montaje y desmontaje o la limpieza.
- 10.- Evite el contacto con las partes calientes.

11.- Utilice este electrodoméstico sólo para el uso para el que ha sido concebido tal y como se describe en este manual. No utilice elementos accesorios sin la recomendación del fabricante.

12. - Emplee tan sólo respuestos originales.

13. - Este aparato puede ser utilizado por niños de 8 años o más y personas con discapacidades físicas, sensoriales o mentales o con falta de experiencia y conocimientos si han sido supervisados o formados acerca del uso seguro del aparato y si entienden los riesgos involucrados. Los niños no deben jugar con el aparato.

14. - La limpieza y el mantenimiento a realizar por el usuario no deben realizarlo los niños a menos que sean mayores de 8 años y estén bajo supervisión.

15. - Mantener el aparato y su cable fuera del alcance de los niños menores de 8 años.

16. - Este aparato no está destinado a ser puesto en funcionamiento por medio de un temporizador externo o un sistema de control remoto.

17.- Este texto está destinado a los usuarios de los países extracomunitarios: este aparato no ha sido diseñado para usuarios (incluyendo niños) con discapacidades físicas, sensoriales o mentales o con falta de experiencia y conocimientos, a menos que una persona responsable de su seguridad las haya supervisado y formado en cuanto al uso del aparato. Se deberá supervisar a los niños para asegurarse que no jueguen con el aparato.

18.- El fabricante y el vendedor se consideran responsables en términos de seguridad, confiabilidad y prestaciones únicamente si;

A.- La máquina es utilizada según las instrucciones de uso.

B.- La instalación eléctrica del ambiente de utilización de la máquina cumple con las leyes vigentes.

19.- **DESHACERSE DEL ELECTRODOMESTICO:** No se deshaga de este producto como basura municipal no clasificada. Debido al uso de elementos eléctricos y electrónicos es necesaria la recogida selectiva del mismo, tal y como ordena el RD 208/2005 de recogida selectiva de productos eléctricos.

PRINCIPALES ESPECIFICACIONES TÉCNICAS

MODELO: ZHQ2125-RMLED
VOLTAJE: 220-240V ; 50/60Hz
POTENCIA: 2100 W
NIV. CALENTAMIENTO: 3 (900/1200/2100 W)
NIVEL DE PROTECCIÓN: IP24
PESO: 3.5Kg

Información sobre la garantía

1. Este manual aporta las instrucciones de instalación, funcionamiento y seguridad de la lámpara
2. de calentamiento eléctrica. Le recomendamos que lea todas las instrucciones de seguridad,
3. funcionamiento e instalación antes de su instalación y puesta en marcha.
4. La lámpara de calentamiento es un producto basado en una extensa investigación y testado de
5. forma práctica. Los materiales utilizados han sido seleccionados para alcanzar la mayor duración,
6. un aspecto atractivo y un óptimo rendimiento.
7. Cada unidad se inspecciona detalladamente antes de su envío.

INFORMACIÓN RELEVANTE

IMPORTANTE! Conserve estas instrucciones para su futura referencia. Si la unidad cambia de propietario, asegúrese de que este manual acompaña al equipo.



ADVERTENCIA

- 1.- Conecte la lámpara de calentamiento en una toma de corriente eléctrica con el voltaje, tamaño y configuración de conexión adecuados. Si no encajan el enchufe y el receptáculo, póngase en contacto con un electricista profesional para determinar el voltaje y tamaño adecuado para instalar la toma de corriente eléctrica adecuada.
- 2.- Para evitar cualquier lesión, apague el interruptor eléctrico, desenchufe la unidad de la fuente de alimentación eléctrica y deje que se enfríe antes de realizar cualquier tarea de mantenimiento.
- 3.- Para un funcionamiento adecuado y seguro, la unidad debe estar colocada a una distancia razonable de las paredes y materiales inflamables.

4.- Deje un espacio libre de al menos 31 cm (12") por la zona de descarga delantera para propiciar un funcionamiento correcto y seguro.

5. - Para evitar lesiones o daños no tire del cable eléctrico de la unidad.



PRECAUCIONES

1. - Coloque la unidad en una base a la altura adecuada, en una zona conveniente para su uso. Se debe evaluar en su ubicación que la unidad o su contenido no se caigan accidentalmente y sea lo suficientemente fuerte como para soportar el peso de la unidad.

2. - No coloque nada encima de la lámpara de calentamiento; podría dañarlo o causar posibles lesiones personales.

3. - Cuando instale la unidad para su funcionamiento, asegúrese de que no está conectada a la red. De lo contrario se pueden causar lesiones personales.

4. - Sitúe la lámpara en exteriores para evitar riesgos de incendios, acumulación excesiva de calor, mareos o daños a personas.

5. - No emplee nunca la lámpara de calentamiento en zonas inundadas o con fuerte presencia de agua en el suelo como piscinas, baños, saunas, etc. podría provocar un stock eléctrico.

6. - Nunca lo emplee cerca de restos o depósitos de gasolina, gases, pinturas o cualquier tipo de sustancia que pudiera arder por razón del calor o efecto de un cortocircuito.

7. - No deposite elemento alguno sobre el reflector, podría quemarse, nunca cuelgue ropa del mismo, evite acercar el pelo o cabeza a la lámpara de calentamiento podría arder, asegúrese de mantener un espacio amplio entre la lámpara y las personas.

8. - No desplace la lámpara mientras esta permanezca encendida, apague y desenchufe antes de mover el conjunto a una nueva ubicación.

9. - Nunca toque la lámpara mientras permanezca encendida o muy caliente, puede sufrir graves quemaduras.

10. - Nunca retire la malla de protección de la lámpara, esta es esencial para evitar accidentes.

11. - Tras el apagado la lámpara permanecerá caliente aún durante varios minutos, nunca la toque.

12.- Evite el uso de la lámpara de calentamiento en días de mucho viento o días lluviosos.

INSTALACIÓN

1. - Abra la caja grande. Retire todo el material de embalaje y la cubierta protectora de la unidad y sus piezas. No se deshaga del envoltorio hasta comprobar que el funcionamiento es correcto.

2. - La lámpara viene suministrada con una cadena y anilla para ser colgada del techo, no la emplee en distinta posición que la vertical con el reflector encima.

3.- Asegúrese que el techo, poste o viga de donde colgará la lámpara es lo suficientemente fuerte para soportar 4 veces el peso de la misma.

AVISO

1. - La potencia suministrada a este elemento deberá cumplir los requerimientos mostrados en su etiqueta. Desperfectos e incluso fuego pueden originarse por un suministro incorrecto.

2. - Apague todos los interruptores y desconecte el cable si se produce una situación de emergencia.

3. - Mantenga las manos y otras partes del cuerpo, lejos de las partes calientes, de lo contrario puede provocar daños físicos. En el caso de que la máquina este siendo usada de forma abusiva, incluso fallos accidentales o intencionales, modificaciones por parte del usuario, instalación incorrecta o bajo un uso contrario a las instrucciones de este manual, la garantía dejara de tener efecto inmediatamente.

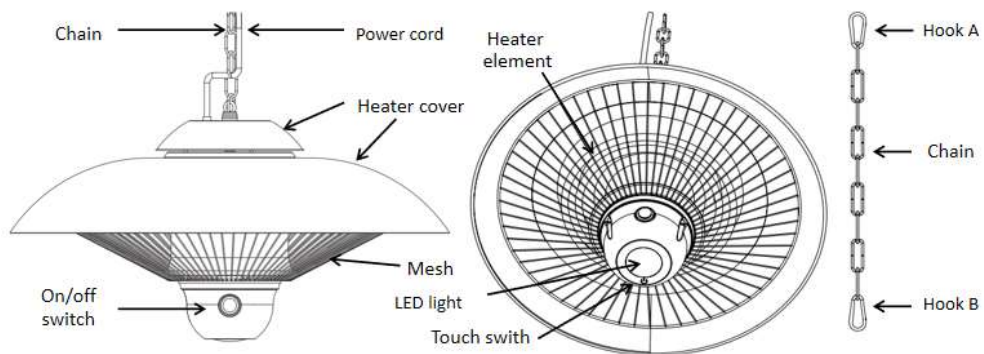
4. - Cuando no se use, apague todos los interruptores y desenchufela.

5. - Apague la máquina si parece que esta trabajando de forma inusual.

6. - Contacte con el punto de venta si pierde el libro de instrucciones o precisa de un repuesto.

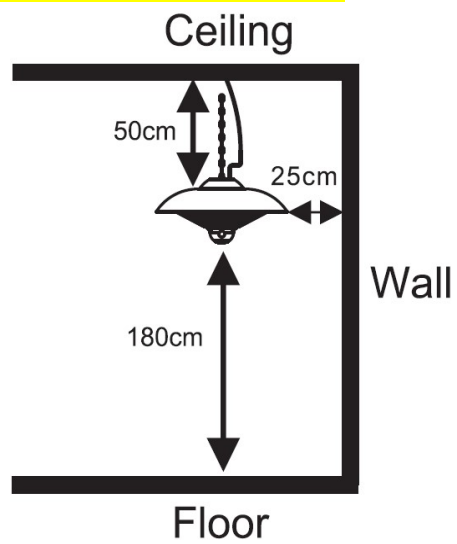
7.- Contacte con el punto de venta si surgen problemas no indicados en este manual.

DESCRIPCIÓN DE LAS PARTES



Distancias mínimas requeridas:

- 25cm de la pared lateral
- 50cm del techo
- Altura de instalación superior a 180 cm

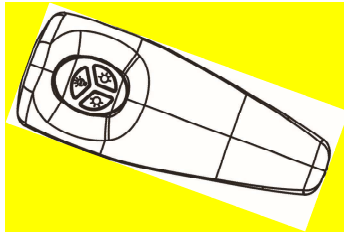


FUNCIONAMIENTO

Tras la correcta instalación del aparato, enchufe a su toma de corriente, pulse el interruptor On/Off.

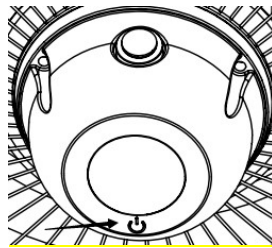
A. Operaciones de control remoto:

1. □ Para operar la luz LED, presione el botón superior del control remoto.
2. □ Presione el botón del lado izquierdo para 900W
3. □ Presione el botón del lado derecho para 1200W.
4. □ Presione los botones izquierdo y derecho para 2100W.



B. Activación de las operaciones del interruptor de presión:

Si pierde su control remoto, toque el botón de activación para operar su calentador.



1. · Presione el interruptor ON/OFF para activar el calentador.
2. · Toque el botón una vez para operar el calentador con una potencia de 900W.
3. · Toque el botón dos veces para operar el calentador con una potencia de 2100W.
4. · Toque el botón tres veces para activar la iluminación ambiental de la luz LED sin calor.
5. · Toque el botón cuatro veces para activar la iluminación ambiental de la luz LED y para operar el calentador con una potencia de 2100W.
6. · Toque el botón cinco veces para apagar la luz y el calor.