

MANUAL DE INSTRUCCIONES MOLINILLO DE GRANOS



MODELO BMG081

Precauciones Importantes

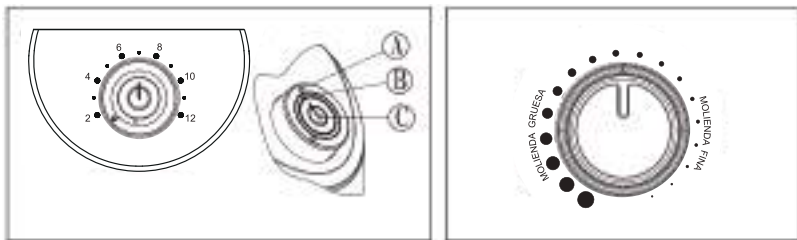
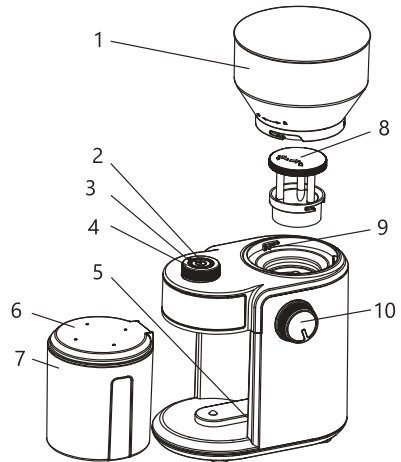
Cuando se utilizan aparatos eléctricos, las precauciones básicas de seguridad deben seguirse, incluyendo:

1. Lea todas las instrucciones.
2. Para protegerse contra incendios, descargas eléctricas y lesiones personales, no sumerja el aparato, el cable o el enchufe en agua o cualquier otro líquido.
3. Si es usada por niños, debe ser supervisado por un adulto.
4. Asegúrese de que el voltaje de la toma de corriente corresponde con el que aparece en la placa de características.
5. Desenchufe del tomacorriente cuando no esté en uso, antes de colocar o quitar piezas y antes de limpiarlo.
6. Durante el funcionamiento, mantenga las manos y el cable lejos de las partes calientes del aparato.
7. No coloque ni utilice el aparato sobre superficies calientes, tales como estufas, hornillos, ni cerca de llamas de gas abiertas.
8. No opere ningún aparato con un cable dañado de enchufe, o después de un mal funcionamiento o si se ha caído o dañado de alguna manera. Devuelva el aparato al centro de servicio autorizado más cercano para su revisión, reparación o ajuste eléctrico o mecánico.
9. No utilice este aparato en exteriores.
10. No permita que el cable cuelgue del borde de la mesa o mostrador, ni que toque superficies calientes.
11. Si el cable de alimentación está dañado, debe ser reemplazado por el fabricante o por un técnico autorizado, a fin de evitar un accidente.
12. No intente reparar este aparato por sus propios medios.
13. No utilice el aparato para otro uso distinto al indicado.
14. Este aparato no está destinado al uso por personas (incluye niños) con reducida capacidad física, sensorial o mental, o falta de experiencia y conocimiento, a menos que les hayan sido dadas las instrucciones o una supervisión al respecto del uso del aparato por una persona responsable por su seguridad.
15. Niños deben ser supervisados para asegurar que ellos no jueguen con el aparato.
16. Sólo para uso domestico
17. No levante la tapa del producto mientras está funcionando
18. El producto no debe ser utilizado con un timer o un control remoto externo
19. No toque el aparato cuando este esté encendido y después de terminar su proceso.
20. No meta los dedos en las muelas del molinillo cuando este esté enchufado
21. El enchufe macho de conexión, debe ser conectado solamente a un enchufe hembra de las mismas características técnicas del enchufe macho en materia.

GUARDE ESTAS INSTRUCCIONES

Listado de partes:

1. Contenedor de granos
2. Botón de encendido/apagado
3. Luz indicadora de encendido
4. Selector de cantidad de molienda
5. Seguro de funcionamiento
6. Tapa del contenedor de molienda
7. Contenedor de molienda
8. Rueda de molienda
9. Seguro de funcionamiento
10. Selector de grosor de molienda



- a) Selector de cantidad de molienda (dosificador)
- b) Luz indicadora de encendido
- c) Botón de encendido/apagado

**ADVERTENCIA:**

Las superficies son susceptibles de tomar temperaturas durante su uso.

Especificaciones Técnicas

Modelo	Voltaje	Frecuencia	Potencia	Capacidad
BMG081	220-240V~	50-60Hz	150W	230 gr

Antes de usarlo por primera vez

- Desembale cuidadosamente el aparato.
- Retire las bolsas de plástico de todas partes de la unidad. No deje las bolsas de plástico alrededor de los niños.
- Asegúrese de que todas las piezas están ahí y en buen estado.
- Pase un paño húmedo por el interior antes del primer uso.
- Lea atentamente las instrucciones de uso y los puntos de seguridad a tener en cuenta.

Puntos de Seguridad

Este aparato es conforme a las normas vigentes para este tipo de producto.

1. Asegúrese de que los partidos de tensión de red sean acordes al indicado en el aparato 220 V y que la toma de corriente puede proporcionar la energía necesaria.
2. Coloque el aparato sobre una superficie plana y estable, segura de las salpicaduras.
3. No coloque el aparato directamente sobre superficies inestables (ropa de cama, muebles, etc).
4. Colocar el aparato en el centro de la mesa un mínimo de 20 cm de cualquier pared o plano vertical.
5. No mueva el aparato mientras está en uso.
6. Desenchufe el aparato si no funciona normalmente o si es inestable.
7. Después de cada ciclo, debe esperar 60 segundos para poder realizar otro ciclo de molienda. **No utilice el aparato más de 5 veces/ciclos seguidos.** Si necesita una molienda mayor, espere al menos 30 minutos hasta que el motor se enfríe y luego vuelva a utilizarlo por otros 5 ciclos como máximo.
8. La limpieza y el mantenimiento no deben ser realizados por niños sin supervisión
9. Desenchufe el aparato después de usarlo.
10. Limpie siempre el aparato después de usar. Primero desenchufe y deje que el aparato se enfríe.
11. Nunca sumerja el aparato en agua.
12. No sobrepase el máximo indicado dentro del aparato
13. Ponga la tapa antes de encender el aparato y no la levante mientras el aparato esté funcionando.
14. Deje que el aparato se enfríe antes de utilizarlo nuevamente

Eliminación correcta de este producto.

Este producto no debe eliminarse junto con otros residuos domésticos. Para evitar los posibles daños al medio ambiente o a la salud humana que representa la eliminación incontrolada de residuos, recicle correctamente para promover la reutilización sostenible de recursos materiales. Para devolver su dispositivo usado, utilice los sistemas de devolución y recogida o póngase en contacto con el establecimiento donde se adquirió el producto. Ellos pueden tomar este producto para el reciclaje seguro ambiental.



Instrucciones de Uso

- › Antes de usar su Molinillo de granos por primera vez, retire todos los materiales promocionales y materiales de embalaje, y limpie con un paño húmedo el aparato y los contenedores.
- › Para asegurar la limpieza de las muelas, ponga una porción de granos en el contenedor, active la máquina y deseche la molienda.
- › Cuando el Molinillo de Granos esté en funcionamiento, puede detenerlo pulsando el botón de encendido que está en la parte superior
 - › Nunca levante la tapa del contenedor cuando esté funcionando (encendido). Si desea agregar más granos, debe apagar el aparato y luego agregar más cantidad.
- › El Molinillo de Granos trabaja con muelas, lo que hace que la molienda sea mejor y que pueda seleccionar el grosor de la molienda.
- › El contenedor de granos puede llenarse hasta su máxima capacidad, procurando que la tapa quede bien cerrada (no rebasada)
- › Si alguno de los contenedores no está bien posicionado, el Molinillo no encenderá. Esto es una medida de seguridad.
- › Este Molinillo debe ser usado con granos poco aceitosos, como café, avena, garbanzos, almendras, entre otros.
- › Si los granos son muy grandes, no cabrán por la rendija de las muelas. Deberá partirlos un poco para que puedan ser procesados con facilidad.
- › El contenedor de granos tiene una capacidad de 230 grs aproximadamente y el contenedor de molienda de 95 grs aproximadamente. Esto puede variar dependiendo el grano que se utilice.

Utilice únicamente granos secos (no aceitosos) para realizar molienda. Si utiliza granos muy aceitosos como maní o avellanas, las muelas quedarán permanentemente con este aceite, pudiendo atascarse y dejar de funcionar.

Haciendo una molienda en el Molinillo de Granos

1. Coloque el enchufe en la toma de corriente.
 2. Seleccione el grano que desea moler. Puede utilizar avena, almendras, garbanzos, café, semillas de maravilla, de zapallo, de chia, de linaza, etc.
 - ! Las muelas del molinillo no se pueden sacar, por lo que se recomienda **NO utilizar granos muy aceitosos**, como el maní o avellana, ya que pueden dejar aceite en las muelas, atascarla y dañar la máquina.
 3. Coloque los granos en el contenedor de granos. Cierre la tapa.
 4. Seleccione el nivel de molienda, puede ir desde grano grueso a grano fino.
 5. Seleccione la cantidad de molienda que desea, puede ir de 2 a 12
 6. Presione el botón de encendido y espere a que el ciclo termine. Los granos molidos caerán en el contenedor de molienda. No saque el contenedor de molienda hasta que el ciclo haya terminado
 - ! Si desea detener el proceso, solo presione nuevamente el botón de encendido/apagado.
 7. Espere 60 segundos antes de iniciar nuevamente un ciclo. **No utilice el aparato más de 5 veces/ciclos seguidos**. Si necesita una molienda mayor, espere al menos 30 minutos hasta que el motor se enfríe y luego vuelva a utilizarlo por otros 5 ciclos como máximo.
 8. Cuando la molienda este realizada, saque el contenedor de molienda y deposite la molienda donde lo requiera. NO recargue el contenedor de molienda demasiado, vacíelo constantemente.
- ! RECUERDE DESCONECTAR EL APARATO DEL TOMACORRIENTE DESPUÉS DE SU USO.

Como limpiar el producto

Nunca utilice productos y materiales de limpieza abrasivos en los contenedores, ya que esto puede dañarlos.

1. Desconecte el aparato.
2. Deje que el aparato se enfríe correctamente.
3. Lave los contenedores con agua y detergente.
4. Deje secar completamente
5. Para limpiar las muelas, ayúdese con un cepillo o un paño. Las muelas no se pueden sacar, por lo que la limpieza solo en la parte superior.
6. Para limpiar el aparato, use un paño húmedo y seque.
7. Limpie el exterior del aparato con un paño húmedo.
8. Seque cualquier humedad con un papel de cocina y luego guarde la máquina.

Garantía

Este aparato está garantizado durante 1 año a partir de la fecha de compra contra cualquier defecto de fabricación. La garantía quedará totalmente anulada, si la avería se ha producido por golpes, ralladuras, caídas, instalación incorrecta por parte de un servicio externo no autorizado por BLANIK, desgaste producido por maltrato o uso indebido, casos fortuitos o de causa mayor y en aquellos modelos que posean luz, los casos de ampolletas quemadas. Es imprescindible presentar la boleta de compra cuando se solicite la garantía. La garantía se debe tramitar directamente con el distribuidor con el que se adquirió el producto. Ante consultas o comentarios llamar al 226180716, o contactarse al correo serviciotecnico@topkitchen.cl

RECETARIO

PAN DE GARBANZO

Ingredientes

1. 1 taza de garbanzos crudos
2. 2 tazas de agua
3. 1 cucharadita de polvos de hornear
4. 1 cucharadita de sal
5. 4 cucharaditas de aceite de oliva
6. Especias a gusto (orégano, pimienta, romero, etc)

Procedimiento

Muela los garbanzos crudos en la mollienda más fina. Ponga la mollienda en un recipiente, agregue el agua. Revuelva bien. Agregue los polvos de hornear, sal y especias a gusto. Mezcle hasta obtener una masa espesa. Caliente el sartén y ponga porciones redondeadas y ponga la tapa. Cocine por un par de minutos por lado.

WAFFLES DE AVENA

Ingredientes

7. 1 taza avena
8. 1 ½ de leche
9. 1 huevo
10. 50 grs de mantequilla o aceite
11. 1 cucharadita de polvos de hornear
12. Una pizca de sal
13. 1 ½ cucharaditas de azúcar
14. 1 cucharadita de esencia de vainilla

Procedimiento

Muela la avena en la mollienda más fina. Ponga la mollienda en un recipiente, agregue la leche y el huevo. Revuelva bien. Agregue los polvos de hornear, sal, azúcar, aceite y vainilla. Mezcle hasta obtener una masa semi espesa. Si es muy líquida, podría chorrear y podría quedar crudo, si es muy espesa, podría quedar un waffle muy pesado y demorar más en la cocción. Precaliente su molde, podemos sugerirle la **Waffle Maker de Blanik**. Con el molde precalentado, agregue la mezcla. Espere unos minutos. Cuando este dorado ya puede sacarlos y disfrutar de sus waffles.