

MANUAL DE USUARIO

PARRILLA A GAS

INDIANA

MODELO: BBQ402GCQL



Gracias por seleccionar BBQ Grill. Nuestras parrillas han sido cuidadosamente diseñadas para ofrecer una calidad profesional, donde podrá encontrar parrillas para todo tipo de necesidad. Frente a cualquier comentario, consulta, o reclamo, comuníquese con nosotros a través del correo contacto@bbqgrill.cl, y lo atenderemos rápidamente.

Información Técnica:

Modelo	BBQ402GCQL
Consumo Térmico Nominal quemadores principales	3,0 Kw
Consumo Térmico Nominal quemador lateral	2,5 Kw
Consumo Térmico Nominal	14,5 Kw
Diámetro de inyectores de quemadores principales	0,86 mm
Diámetro de inyectores de quemador lateral	0,76 mm
Categoría	I ₃
Tipo de gas	Gas Licuado
Presión de Gas	28-30 mbar

Lea el manual de uso antes de usar.

Advertencias:

- Omitir leer y seguir estas instrucciones podría resultar en serias lesiones o daño a la propiedad.
- Consultar las instrucciones antes de su utilización.
- Utilizar únicamente al aire libre.
- Guarde este manual para usos o consultas futuras.
- Cualquier modificación del artefacto puede ser peligrosa.
- Riesgo de fuego o explosión son posibles si estas instrucciones son ignoradas.
- No desplazar el aparato durante su funcionamiento.
- No mover mientras la parrilla esté encendida.
- Este producto es sólo para ser usado en exteriores.
- Jamás la use en el interior, en un área cercada o por debajo del nivel del suelo.
- Esta parrilla está diseñada sólo para ser usada con cilindros de gas licuado de petróleo (GLP)
- Este producto se calentará cuando lo use. Opere la parrilla con total precaución.
- Mantenga fuera del alcance de los niños y mascotas cuando la parrilla esté en uso.
- No mueva este producto mientras esté encendida o aún caliente.
- El sartén que se use en el quemador lateral debe tener un diámetro máximo de 22 cms.
- Siempre corte el suministro de gas del regulador mientras la parrilla no esté en uso.
- Cualquier modificación de la parrilla podría ser peligroso.
- No deje el artefacto sin atención mientras se encuentre en uso.
- No coloque el cilindro de gas bajo o dentro de la parrilla. El cilindro siempre debe encontrarse fuera de la parrilla, y en posición vertical.
- Cuando encienda la parrilla, siempre tenga la tapa abierta.
- Solo use la parrilla sobre una superficie plana no inflamable o sobre el suelo.
- No obstruir la entrada de aire primario para combustionar ni la salida de gases producto de la combustión.
- Importante: Asegúrese que la parrilla sea colocada sobre suelo nivelado para ayudar al escurrimiento de la grasa.
- Cuando localice la parrilla, asegúrese que esté a lo menos 1 metro de cualquier estructura inflamable.
- No cocine con la tapa abajo cuando las perillas estén en posición de llama alta.

- Esta parrilla no ha sido diseñada para ser usada con carbón vegetal u otro combustible similar.
- No use petróleo, aguarrás, metanol, alcohol u otro químico similar para encender una parrilla.
- Cuando almacene la parrilla o el cilindro de gas, asegúrese de que estén lejos de líquidos o materiales inflamables.
- El cilindro de gas no debe ser almacenado cerca de éste o de cualquier otro artefacto.
- Siempre siga las instrucciones de cuidado y mantención. Haga mantención regular a su parrilla.
- No permita que la grasa u otro residuo de alimento se acumulen en su parrilla, ya que generará riesgo de incendio.
- Siempre remplace las piezas desgastadas. No use la parrilla si detecta fuga de gas, desgaste o daño.
- Jamás sobrecargue la rejilla con alimento. Siempre distribuya uniformemente el alimento sobre la superficie de la rejilla de cocción, asegurándose de que haya suficiente circulación de aire a los quemadores.
- Jamás almacene o cubra la parrilla hasta que no se haya enfriado completamente.
- No es apropiado usar roca volcánica con este producto.
- No deje su parrilla descubierta mientras no está en uso. Almacene su parrilla en cobertizo o garaje cuando no la use, para protegerla de los efectos de las condiciones climáticas extremas, especialmente si vive en áreas cercanas a la costa. La exposición prolongada a la luz solar, al agua estancada, aire marino, agua salada, puede causar daño a su parrilla.
- El uso de una cubierta para la parrilla puede no ser suficiente para proteger su artefacto en caso de alguna de las situaciones antes descrita.
- Este aparato debe mantenerse alejado de materiales inflamables.
- Las partes protegidas por el fabricante, o su mandatario, no deben ser manipulados por el usuario.
- En caso de cambiar manguera o regulador, ésta se debe realizar con el servicio técnico autorizado.
- El artefacto de cocina a gas para uso en exterior no está diseñado para ser instalado en barcos o casas rodantes.

Manguera y cilindro:

- Compruebe que la manguera no entre en contacto con ningún componente de la parrilla que pueda calentarse durante el funcionamiento de la misma.
- Si la manguera mostrase alguna señal de daño, deberá ser sustituirla por una nueva para uso con GLP (gas licuado de petróleo). La manguera debe corresponder a las normas nacionales. El reemplazo debe ser realizado por el servicio técnico autorizado.
- Verifique que la manguera esté libre de torceduras o quebraduras que impidan el paso del gas.
- La longitud de la manguera no debe ser mayor a 1.0 mts.
- La manguera nunca debe quedar tirante mientras la parrilla esté en uso.
- Se sugiere utilizar de preferencia gas licuado catalítico.
- Para que la parrilla funcione de manera segura y eficaz, deberá utilizar el cilindro, la manguera de gas y el regulador adecuado. El uso de un regulador incorrecto o defectuoso resulta peligroso e invalidará la garantía de este producto. Si tiene alguna duda, comuníquese con el área de Servicio Técnico de BBQ GRILL.

Gas y Regulador

- Esta parrilla puede ser utilizada solamente con cilindros de 5, 11 y 15 kilos.
- El cilindro de gas jamás debería ser colocado en la base del carro, o colocado directamente bajo la parrilla.
- Los cilindros de gas jamás deben ser almacenados o colocados de lado mientras se usan.
- Jamás almacene los cilindros de gas en interiores.
- Este artefacto ha sido suministrado con un REGULADOR PARA GAS LICUADO.

CONEXIONES DEL REGULADOR AL CILINDRO DE GLP

PRECAUCIÓN

Deben utilizarse el regulador de presión y de la manguera proporcionados con esta barbacoa de gas. Este regulador está configurado con una presión de salida 28 mbar. Los reguladores de presión para reemplazo y los conectores roscados de la manguera deben ser los especificados por el fabricante.

diagrama 1)



- la operación de conexión se debe hacer con la palanca de apertura y cierre del regulador en posición de **CIERRE**, como se aprecia en diagramas 1);2).

- El regulador presenta un anillo retráctil plástico en su zona inferior (como se muestra en el diagrama 1).

- Para conectar el regulador al cilindro de GLP, se debe comprimir con ambas manos el anillo retráctil del regulador, introduciendo el regulador en la válvula del cilindro, bajando el anillo del regulador sobre la válvula del cilindro como indica el diagrama 2)

- una vez conectado el regulador al cilindro y para abrir el suministro de gas hacia el artefacto, se debe hacer con la palanca de apertura y cierre del regulador en posición de **APERTURA**, como se aprecia en diagramas 3).

diagrama 2)

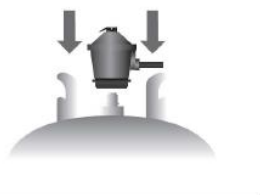


diagrama 3)



Si huele gas:

- Corte el gas del cilindro a través del regulador de gas.
- Apague todas las llamas directas, apague equipos eléctricos.
- Ventile el área
- Revise si hay escape de gas, si el olor persiste, contacte a un instalador SEC o Servicio Técnico asociado a BBQ GRILL.

Siempre que utilice su parrilla deberá estar supervisada por un adulto responsable y mantener alejados a niños y adultos mayores.

Precaución

- Después de cada cambio de cilindro de gas, revise si hay escape de gas. Realizar esta acción lejos de cualquier fuente de ignición.
- Nunca revise si hay escapes de gas con fósforos, encendedor y otra llama directa.
- No almacene gasolina u otros vapores inflamables cerca de la parrilla.
- Atención: algunas partes accesibles pueden estar muy calientes. Manténgase alejado a niños y adultos mayores.
- Limpie regularmente su parrilla después de cada sesión de uso.
- Si percibe olor a gas, apague la parrilla, extinga todas las llamas, abra la tapa de la parrilla. Si el olor persiste, contacte de inmediato al Servicio Técnico asociado a BBQ GRILL.
- En el caso de un fuego incontrolable, desconecte de inmediato el cilindro de gas, trásládelo lejos del fuego y contacte a los bomberos. No se exponga usted mismo a riesgos.
- Se recomienda el uso de guantes para la cocina cuando manipule superficies calientes.
- Asegúrese que los aerosoles no sean usados en las cercanías de esta unidad mientras esta se encuentre en uso.
- Asegúrese que todo el empaque y las bolsas plásticas sean desechadas por seguridad.
- Cerrar la válvula de suministro de gas después de su utilización.

Uso de su parrilla BBQ GRILL

No cierre la tapa mientras cocina alimentos con demasiada grasa como pollo, cerdo, longanizas, etc. Estos provocan llamas que deteriorarán el acabado de la tapa de la parrilla. Podrá cerrar la tapa sólo para utilizarla como horno, para acelerar el proceso de cocción y mantener calientes los alimentos. Esto deberá hacerlo con la llama del quemador al mínimo.

Importante:

Se recomienda realizar un precalentamiento de 3 a 5 minutos con la tapa cerrada a temperatura BAJA, antes de cada uso. Esto permite que la parrilla de cocción alcance la temperatura ideal para comenzar a asar.

No ubique el cilindro de gas debajo de la parrilla, ya que en esa zona existirá demasiada temperatura cuando la parrilla esté en uso. Sólo puede hacerlo para trasladar o almacenar, nunca mientras se cocina. La ubicación correcta para instalar el cilindro de gas es tan lejos como le permita el largo de la manguera, a un costado de la parrilla.

Consejos para asar alimentos con grasa

Cuando cocine pollo, chuletas de cerdo, longanizas, costillar o cualquier otro alimento que contenga mucha grasa, deberá hacerlo con la tapa abierta y la perilla deberá estar en la posición más baja (mínimo) y supervisar la preparación constantemente para evitar que se produzcan llamas.

Instrucciones para el emplazamiento
















- Esta parrilla es sólo para uso en exteriores y debe ser colocada en un área muy bien ventilada.
- Tenga cuidado y asegúrese que la parrilla no sea colocada por debajo de cualquier superficie combustible.
- Los lados de la parrilla jamás deberían estar a menos de 1 metro de cualquier superficie combustible.
- Mantenga esta parrilla lejos de cualquier material inflamable.
- Importante: No obstruya ninguna abertura de ventilación en el armazón de la parrilla.
- Coloque el cilindro de gas en suelo nivelado y lejos de la parrilla todo cuanto permita el largo de la manguera, a una distancia segura de cualquier fuente de calor. En caso de necesitar cambiar el cilindro de gas, confirme que la parrilla está apagada y que no hay fuentes de encendido (cigarrillos, llama expuesta, chispas, etc.) cercanas antes de proceder.
- Revise la manguera de gas para asegurarse de que esté libre de cualquier torcedura o tensión. La manguera debe colgar libremente, sin curvas, pliegues o torceduras que pudieran obstruir el libre flujo de gas. Aparte del punto de conexión, ninguna otra parte de la manguera debiera tocar cualquier pieza de la parrilla caliente.
- Siempre revise la manguera por cortes, grietas o uso excesivo, antes de cada uso.
- Nota: La fecha en la manguera es la fecha de expiración.

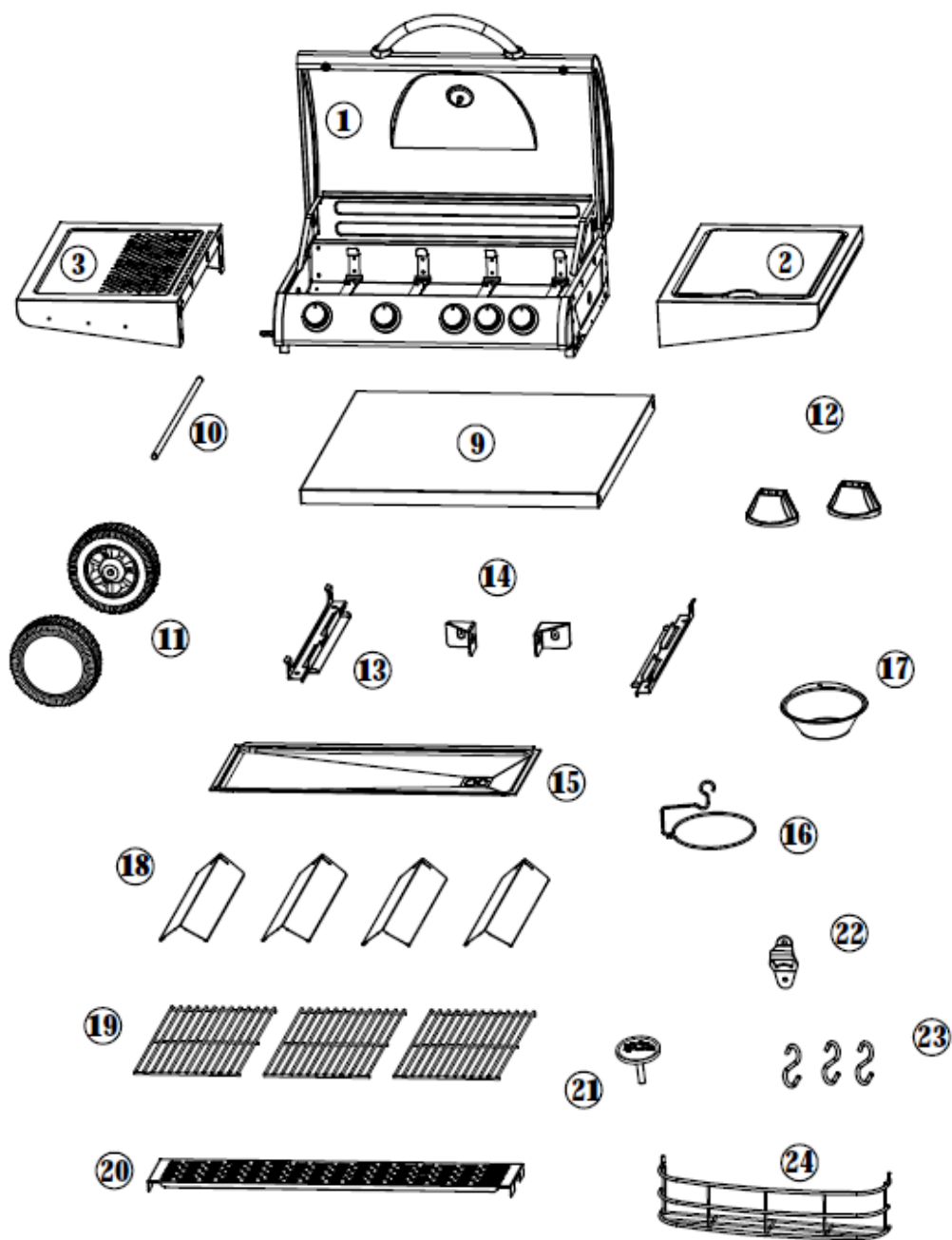
Instalación del cilindro

Asegúrese de que el regulador de gas quede muy bien puesto en el cilindro, para comprobarlo, levante el cilindro tomándolo desde el regulador. Éste último se soltará si no estuviese bien instalado y encajado en el cilindro.

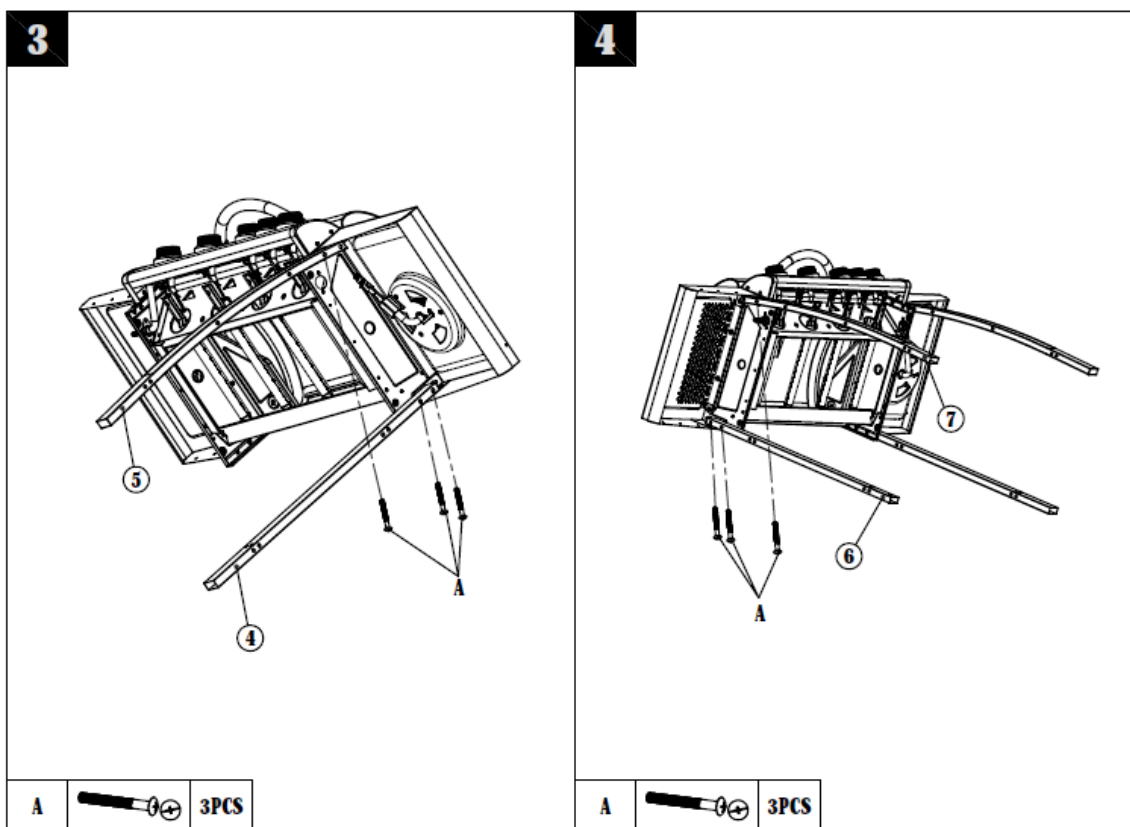
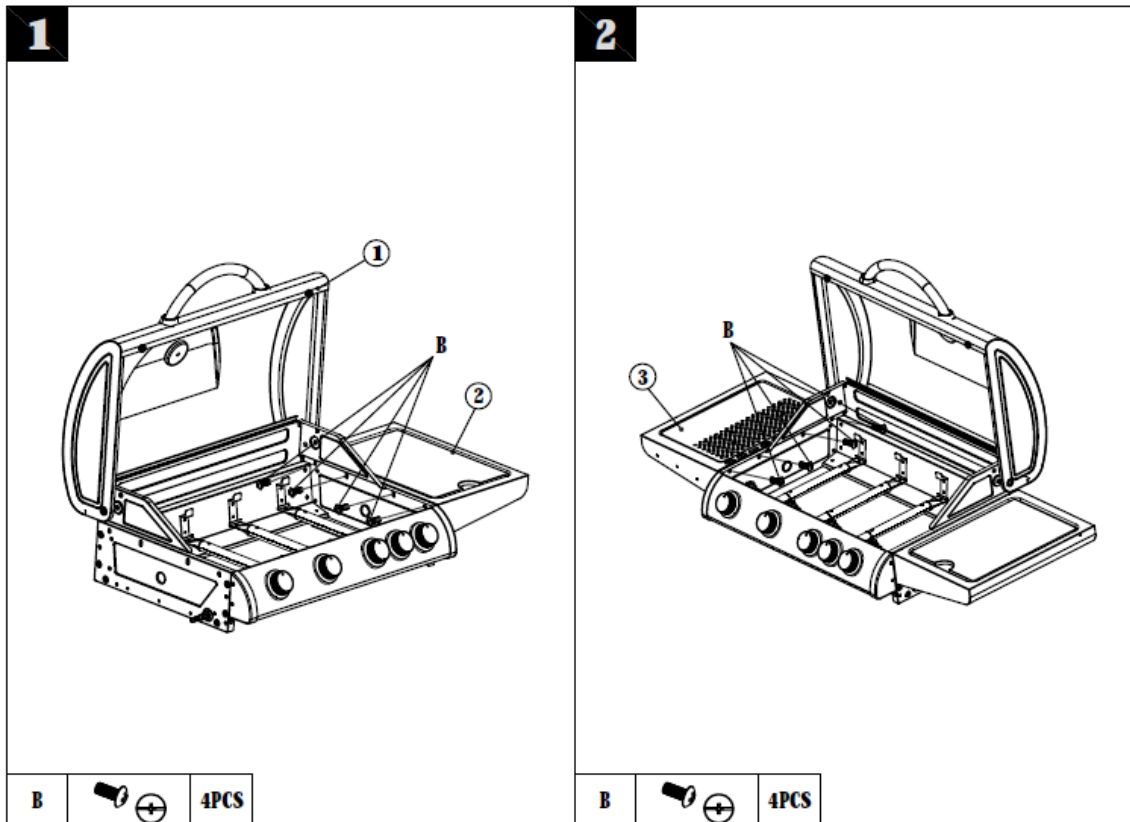
- Confirme que todas las perillas para el control de gas estén en posición de apagado.
- Conecte el regulador al cilindro de gas.

LISTADO DE PARTES


N°	Descripción	Figura	Unidades	N°	Descripción	Figura	Unidades
1	Cuerpo		1	17	Receptor de grasa		1
2	Bandeja Derecha		1	18	Difusores		4
3	Bandeja Izquierda		1	19	Rejillas		3
4	Pata derecha trasera		1	20	Rejilla superior		1
5	Pata derecha frontal		1	21	Termómetro		1
6	Pata izquierda trasera		1	22	Abridor de botellas		1
7	Pata izquierda frontal		1	23	Ganchos		3
8	Tapa frontal		1	24	Canasto frontal		1
9	Bandeja de fondo		1	A	Tornillo (M5x55)		10
10	Conector ruedas (Izq)		1	B	Tornillo (M5x10)		12
11	Ruedas (Izq)		2	C	Tuerca M5		4
12	Base de patas derechas		2	D	Clip para rueda		2
13	Soporte de bandeja de grasa		2	E	Tuerca de Rueda		2
14	Ángulo		2	F	Clip de seguridad quemador lateral		1
15	Bandeja de grasa		1	G	Tornillo (M5x16)		6
16	Gancho del receptor de grasa		1	H	Tornillo (M4x8)		2





Instrucciones de Armado





5

B  4PCS

6

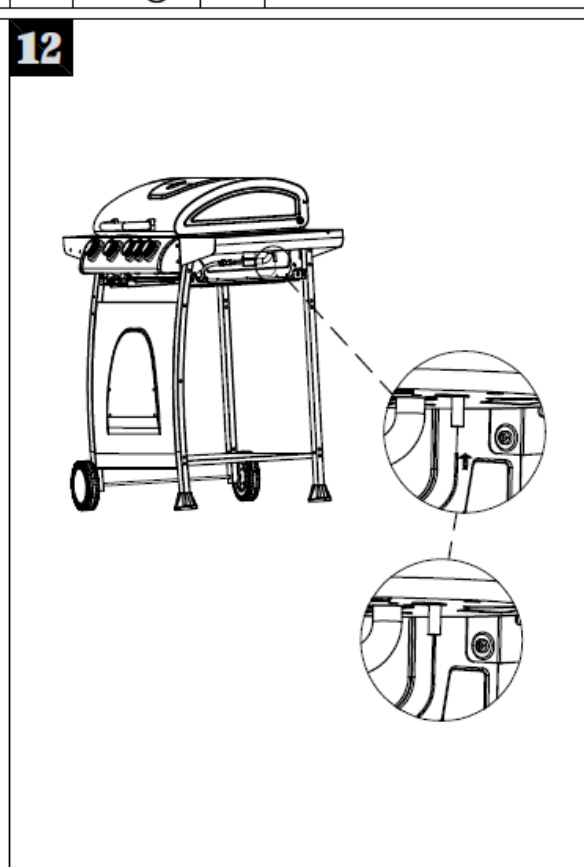
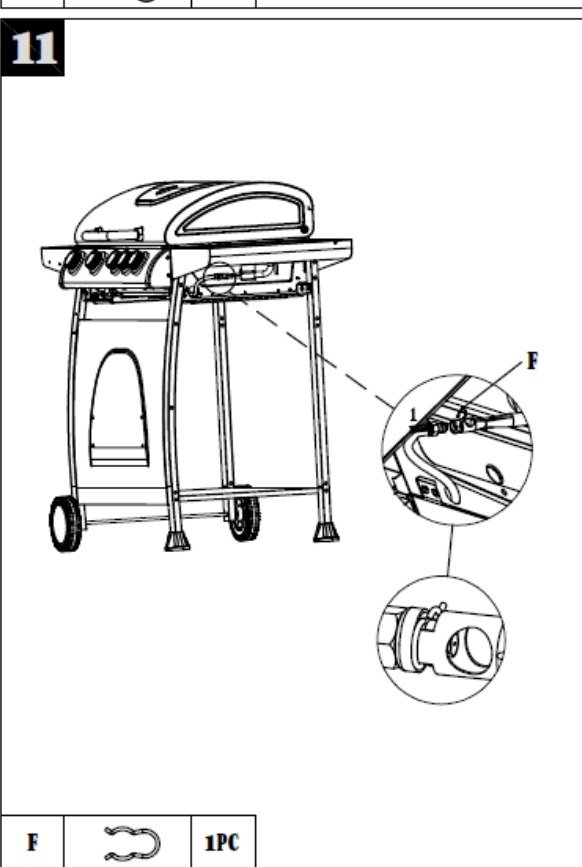
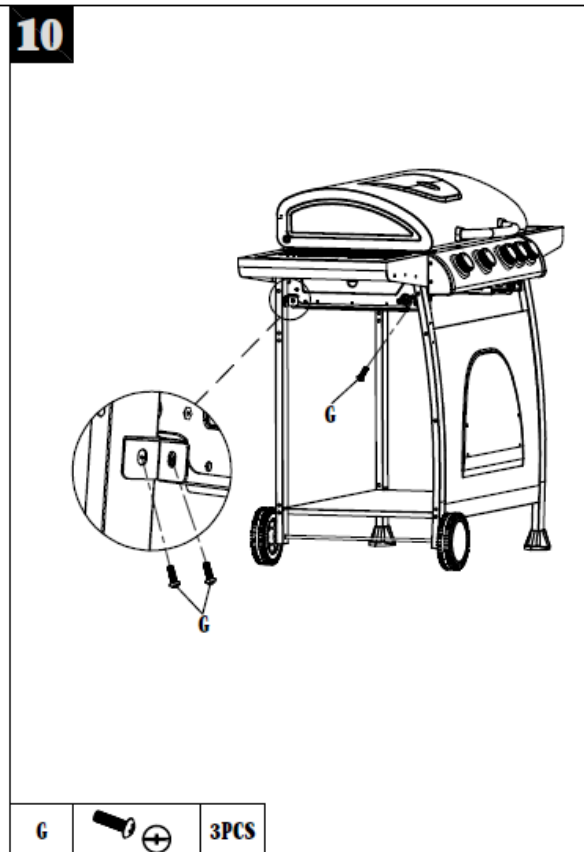
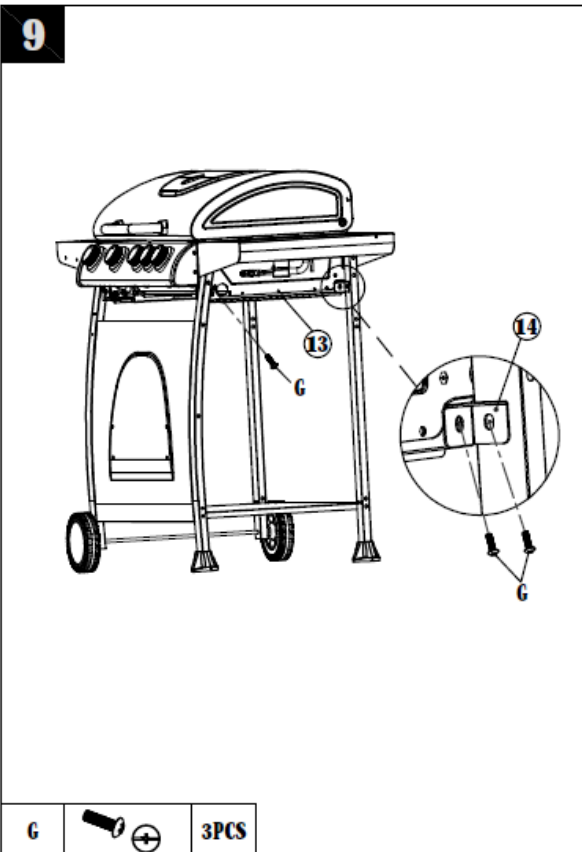
A  4PCS
C  4PCS

7

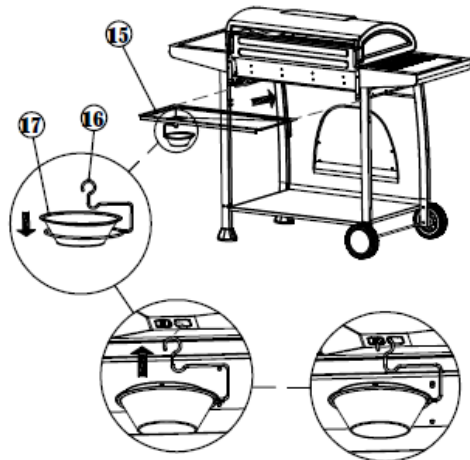
E  2PCS
D  2PCS

8

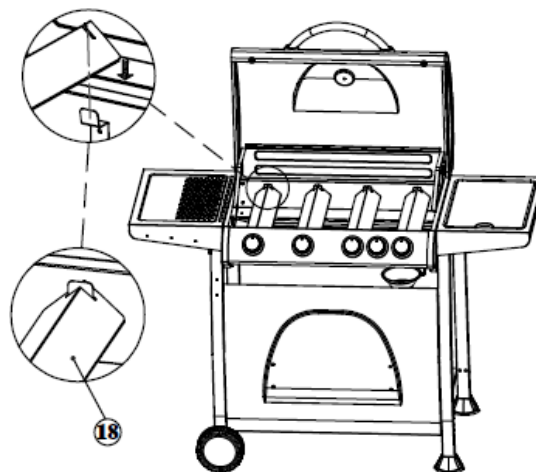
12



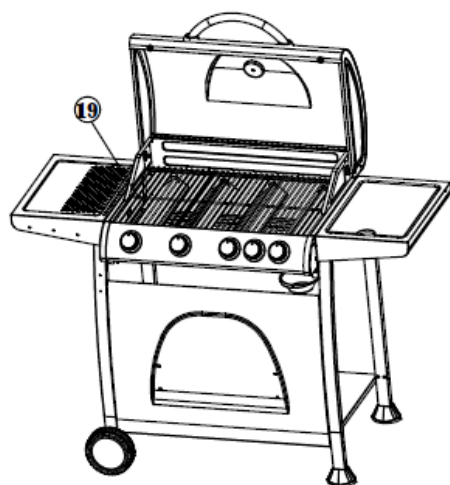
13



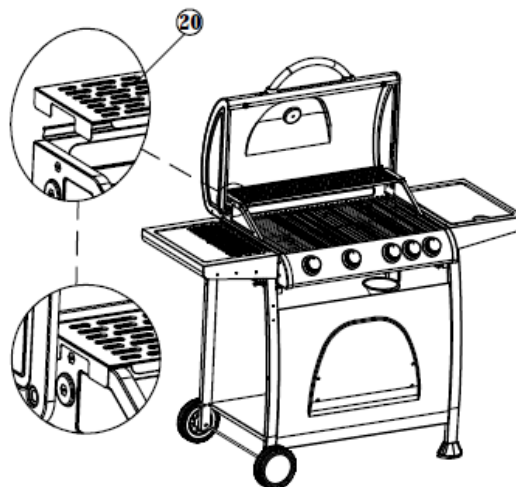
14

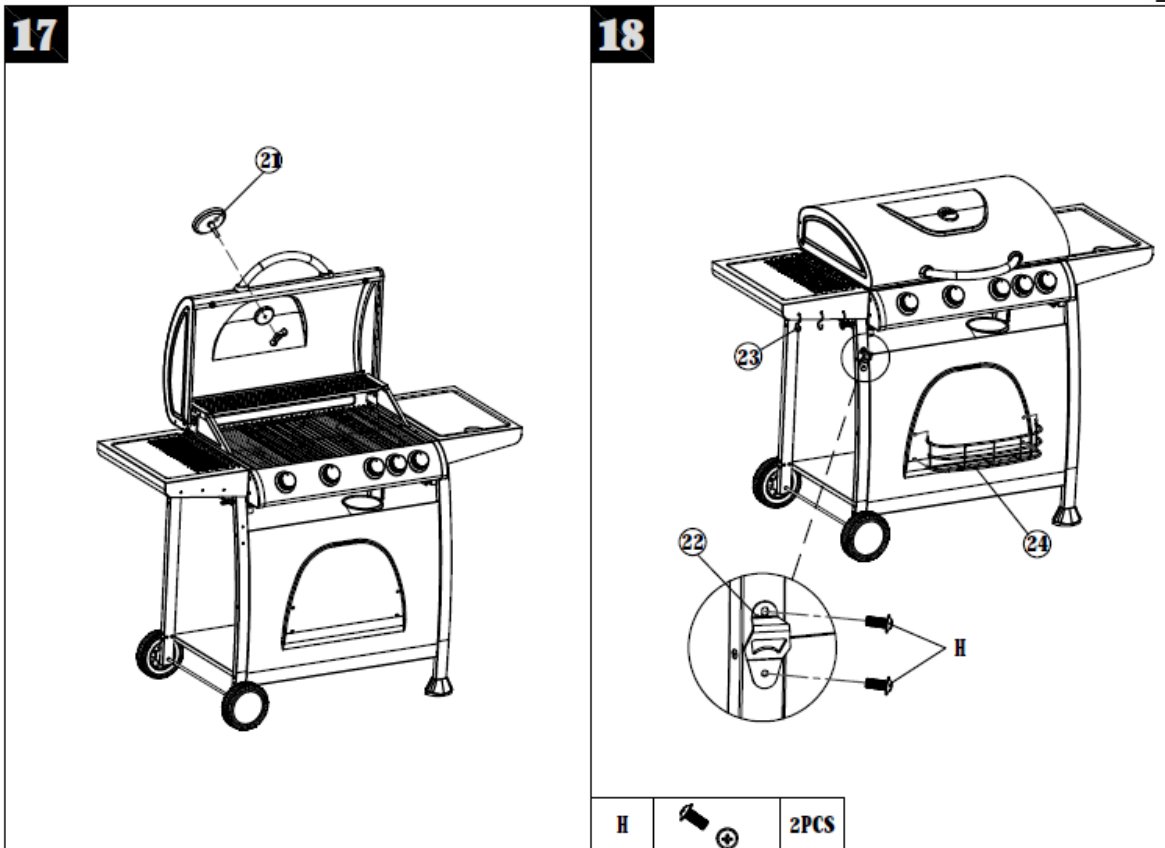


15



16





Prueba de detección de fuga de gas

Una vez armada su parrilla, antes del primer uso y cada cierto tiempo, deberá realizar comprobaciones de fugas de gas siempre en un sitio bien ventilado.

Paso 1: Asegúrese de que todas las perillas de control de la parrilla estén en posición apagada.

Paso 2: Abra la válvula del regulador.

Paso 3: Compruebe la existencia de fugas de gas aplicando una solución de 50% de agua y 50% de detergente líquido, con una brocha, sobre todas las uniones del sistema de gas, incluyendo todas las conexiones de la válvula, de la manguera y del regulador.

Paso 4: Si apareciesen burbujas en cualquiera de las uniones, éstas indicarían la existencia de una fuga de gas:

- Corte el suministro de gas
- Vuelva a apretar todas las uniones
- Repita la prueba
- Si apareciesen burbujas nuevamente, no utilice la parrilla, y póngase en contacto con el Servicio Técnico BBQ GRILL.

Cada vez que haga cambio de cilindro revise escapes de gas.

Nunca revise escapes de gas con fósforos o llama directa.

Nunca ponga en posición horizontal el cilindro de gas.

Operación

Antes de proceder, asegúrese de haber comprendido la información contenida en este manual.

Siempre que utilice su parrilla deberá estar supervisada por un adulto responsable y mantenga alejados a niños y adultos mayores.

Preparación antes de cocinar

Para prevenir que los alimentos se peguen a la rejilla de cocción, por favor use un cepillo de mango largo, para aplicar una ligera capa de aceite para cocinar o aceite vegetal, antes de cada uso.

Nota: Cuando cocine por primera vez, los colores de la pintura pueden cambiar ligeramente. Esto es normal y se espera que suceda.

Encendido de la parrilla

- Abra la tapa de la parrilla
- Asegúrese de que todas las perillas estén en posición APAGADO. Abra la válvula de control de gas en el regulador.
- Presione durante unos 5 segundos la perilla, y luego gire hacia la posición de llama alta. Esto hará que se genere una chispa, la cual se podrá identificar con el sonido de un “click”, y luego verá una pequeña llama. Mantenga presionada la perilla durante 2 segundos más, para asegurarnos de que se haya generado un flujo de gas. Finalmente suelte, y baje la llama al mínimo.
- Si el quemador falla en encender, gire la perilla de control a la posición APAGADO y corte el gas del regulador. Espere 5 minutos, luego repita los pasos de más arriba.
- Si el quemador falla en encender después de seguir el procedimiento previo, gire todas las perillas a la posición APAGADO. Cierre la válvula de gas en el cilindro de gas. Espere 5 minutos y repita los pasos de más arriba.
- Si la parrilla aún falla en encender, por favor remítase a las instrucciones para el encendido manual en la sesión de más abajo.
- Después de un encendido exitoso, encienda cada quemador de izquierda a derecha.

Encendido del quemador lateral

- Abra por completo la tapa del quemador lateral
- Presione durante unos 5 segundos la perilla, y luego gire hacia la posición de llama alta. Esto hará que se genere una chispa, la cual se podrá identificar con el sonido de un “click”, y luego verá una pequeña llama. Mantenga presionada la perilla durante 2 segundos más, para asegurarnos de que se haya generado un flujo de gas. Finalmente suelte, y baje la llama al mínimo.
- Si el quemador falla en encender, gire la perilla de control a la posición APAGADO y corte el gas del regulador. Espere 5 minutos, luego repita los pasos de más arriba.
- Si el quemador falla en encender después de seguir el procedimiento previo, gire todas las perillas a la posición APAGADO. Cierre la válvula de gas en el cilindro de gas. Espere 5 minutos y repita los pasos de más arriba.
- Si la parrilla aún falla en encender, por favor remítase a las instrucciones para el encendido manual en la sesión de más abajo.



Preparando las superficies de cocinar (primer uso solamente)

- Antes de cocinar por primera vez, le recomendamos que lave bien con agua y jabón la parrilla de cocción para eliminar grasas y otros agentes químicos que se usan durante la fabricación de la parrilla. Después de lavarla, séquela completamente con un paño. Para mantenerla en buenas condiciones durante la vida de la parrilla, favor siga los consejos en la próxima parte de este manual.
- Use una brocha de cocinar para aplicar un barniz ligero de aceite vegetal o de freír a las rejillas. Encienda la parrilla y de vuelta a las perillas de control hasta llegar a la posición “llama baja”, por 5 a 10 minutos, dejando que las rejillas eliminen impurezas de fabricación. La parrilla quedará lista para cocinar.

Precaentado

- Después de encender, los quemadores debieran calentarse en posición de llama más baja, por 3 a 5 minutos con la tapa cerrada, de modo de pre calentar la parrilla. Este proceso debe ser hecho antes de cada sesión de cocción.
- Después de completar el pre calentamiento, gire los quemadores a la posición de llama más baja para obtener los mejores resultados en el proceso de cocción.

Instrucciones para el encendido manual

Para el encendido manual, quite las rejillas y los difusores. Gire la perilla hacia la posición de llama alta, y cuidadosamente con un fósforo encienda el quemador, dejando una distancia mínima de 5mm. Toda la operación anterior se debe realizar con guantes resistentes al fuego.

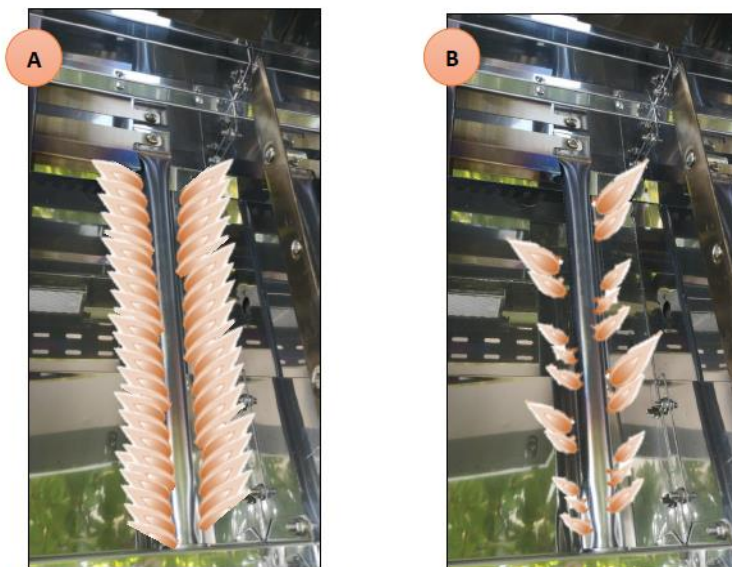
Cocción a la parrilla

El difusor de llama distribuye uniformemente la llama del quemador a lo largo del área de la rejilla de cocción. Los jugos de alimentos naturales producidos durante la cocción, caen en el difusor de llama caliente y se evaporan. Incluso, la cocción del alimento se conseguirá usando la parrilla con la tapa cerrada. Esto debe ser hecho sólo con la llama más baja en los quemadores, y no se recomienda hacerlo con alimentos con alto contenido de grasa, como chuletas, pollo con cuero, longanizas, costillas, etc.

Control de la llamarada

IMPORTANTE

Las llamaradas pueden ocurrir por los residuos de grasa y jugos que gotean en los quemadores y en los difusores. Para reducir esto, limpie regularmente los quemadores y los difusores de su parrilla. Para controlar la llamarada, es aconsejable quitar el exceso de grasa de la carne y del pollo antes de asar. Los quemadores siempre deben ser colocados en la posición de llama más baja durante la cocción con tapa cerrada. Siempre proteja sus manos cuando manipule algo cerca de la superficie de cocción de la parrilla.



- Las llamas ilustradas en la imagen A muestran el comportamiento del quemador de forma normal y en la imagen B se puede apreciar un funcionamiento de las llamas irregular.
- Si visualiza en su parrilla las llamas como se ilustra en la figura A, quiere decir que el quemador está funcionando con total normalidad.
- Si visualiza en el quemador llamas que se comportan como se muestra en la imagen B, esto indica que el quemador puede estar con sus orificios tapados con grasa o partículas, (limpiar) o el quemador se encuentra húmedo con agua (secar antes de encender).
- De seguir el problema contactar con especialista de la marca.
- Mantener la apertura(s) de ventilación del área de protección del cilindro libre y limpia de basura.

Fin de la sesión de cocción

Después de cada sesión de cocción, gire las perillas de la parrilla a la posición de llama más alta, y queme por 5 minutos. Este proceso quemará los residuos de la cocción, lo cual hará más fácil el proceso de limpieza.

Apagar su parrilla

Cuando haya terminado de usar la parrilla, gire todas las perillas de las válvulas de control, a la posición APAGADO. Luego corte el gas del cilindro. Espere hasta que la parrilla se haya enfriado por completo antes de cerrar la tapa.

Cuidado y Mantenimiento

- Limpie regularmente su parrilla, entre cada uso y especialmente después de largos periodos de almacenaje.
- Asegúrese de que la parrilla y sus componentes estén lo suficientemente fríos antes de limpiarla.
- No deje la parrilla expuesta a las condiciones climáticas externas, o almacenadas en áreas húmedas o mojadas.
- Jamás empape la parrilla con agua cuando sus superficies estén calientes.
- Jamás manipule las partes calientes con las manos desprotegidas.
- De modo de extender la vida útil y mantener las condiciones de funcionamiento de su parrilla, le recomendamos encarecidamente que cubra su unidad cuando la deje al exterior por cualquier extensión de tiempo, especialmente durante los meses de invierno.
- **IMPORTANTE:** Le recomendamos que haga mantención a esta parrilla una vez al año con el Servicio Técnico BBQ GRILL.

Rejilla

Importante: No use herramientas metálicas para su parrilla. Sólo use herramientas de plástico o de madera en la superficie de cocción.

Importante: Lave con agua jabonosa caliente.

- Para quitar cualquier residuo de alimento, use un limpiador en crema con una esponja no abrasiva. Algunos productos de limpieza pueden rayar o causar que la superficie de cocción se descascare, o bien se astille el esmalte de la misma, por lo tanto, sólo use una esponja o paño de cocina cuando limpie la parrilla.
- Enjuague bien y seque a fondo.
- Se recomienda cubrir las superficies con aceite para cocinar antes de empezar a cocinar. Esto ayudará a una cocción y limpieza más fácil de las rejillas después de que haya terminado de cocinar.
- Siempre limpie las rejillas de cocción después de cada uso. No permita que los residuos de alimentos se asienten en las rejillas por largos periodos de tiempo.
- La superficie del esmalte en la rejilla de cocción puede decolorarse después de tiempo de uso de la parrilla.

Quemador

- Para uso normal, quemar los residuos después de cocinar, ayudará a mantener limpios los quemadores.
- Los quemadores deben ser quitados y limpiados anualmente, o cuando sea que se detecte un uso intenso, para asegurarse que no haya signos de obstrucción (restos, insectos), ya sea en las aberturas de los quemadores o en los tubos de VENTURI.
- Use un limpiador de tubos, para limpiar las obstrucciones.
- Use un cepillo de alambre para quitar la corrosión de la superficie de los quemadores.
- Cuando reacomode los quemadores, tenga cuidado en revisar que los tubos de VENTURI de los quemadores calcen sobre las salidas de la válvula.

Difusores de llama

Limpie los difusores de llama con agua jabonosa caliente, usando un paño de limpieza poco abrasivo o una esponja.

Armazón de la parrilla

- Regularmente quite el exceso de grasa del armazón de la parrilla con una escobilla de plástico suave o una espátula de madera.
- No es necesario quitar toda la grasa del armazón. Si necesita una limpieza total, use solamente agua jabonosa caliente y un paño o cepillo con cerdas de nylon.
- Quite las superficies de cocción y los quemadores antes de la limpieza total.
- No sumerja los controles de gas o el colector en agua.
- Revise la operación del quemador después de reacomodarlo cuidadosamente en el armazón.

Accesorios

Todos los tornillos y pernos, entre otros, deben ser apretados cada cierto tiempo.

Almacenamiento

- Almacene su parrilla en un lugar seco y fresco.
- Cubra los quemadores con papel aluminio en modo de prevenir que insectos u otras basuras se acumulen en los orificios del quemador.
- Si la parrilla va a ser almacenada al interior, el cilindro de gas debe ser desconectado y dejado al exterior.
- El cilindro de gas siempre debe ser almacenado en el exterior, en un área seca y muy bien ventilada, lejos de cualquier fuente de calor o encendido.
- No deje que los niños manipulen el cilindro de gas.

Información para cocción de alimentos

Por favor, lea y siga estos consejos cuando cocine con su parrilla.

- Siempre lave sus manos antes y después de manipular carne cruda o antes de comer.
- Siempre mantenga la carne cruda lejos de fiambres y otros alimentos.
- Antes de cocinar, asegúrese que las superficies de las rejillas de la parrilla y las herramientas estén limpias y libres de residuos de alimentos.
- No use los mismos utensilios para manipular alimentos cocinados y alimentos crudos.
- Asegúrese de que toda la carne esté muy bien cocida antes de ingerirla.
- Precaución: Comer carne cruda o mal cocida puede causar intoxicación alimenticia, como por ejemplo, cepas de bacterias tales como Escherichia coli.
- Para reducir el riesgo de consumir carne no bien cocida, haga un corte de abertura para asegurarse de que esté bien cocinada en su interior.
- Precaución: Si la carne ha sido cocinada lo suficiente, los jugos de ésta deberían ser de colores claros y no debería haber ningún rastro de jugo rojo o rosado, o de colorantes en la carne.
- Se recomienda pre cocer aquellos trozos grandes de carne antes de dar una cocción definitiva en su parrilla.
- Después de cocinar en su asador, siempre limpie las superficies de la parrilla y los utensilios.

CUIDADO Y PROTECCION DE SUPERFICIES DE ACERO INOXIDABLE

Todos los grados de acero inoxidable requieren un nivel de cuidado y protección para mantener su apariencia. Los aceros inoxidables no son inmunes a la corrosión y ni están libres de mantención, a diferencia de la percepción del público en general. Incluso los mejores aceros inoxidables requieren limpieza frecuente con agua dulce para evitar la oxidación y corrosión.

La terminación moderna del acero inoxidable es de un acabado pulido. Este acabado cepillado se logra mediante varias hojas de acero inoxidable a través de un proceso abrasivo que remueve el acabado de espejo y deja el acabado cepillado. El cepillado del acero inoxidable requiere una limpieza frecuente y el cuidado, para mantener la calidad de su apariencia. Sin una atención adecuada se puede esperar que se presenten signos de corrosión en el tiempo.

Después del armado, se recomienda a los dueños de parrillas BBQ Grill que apliquen una fina capa de aceite de oliva con un trapo limpio, a todas las áreas expuestas de acero inoxidable. Este debería ser aplicado con un trapo limpio para un acabado no graso y no abrasivo. Este proceso ayuda a la protección contra la suciedad y otros contaminantes corrosivos, al proporcionar un escudo temporal. La capa de aceite de oliva también protege el acero y hace más fácil la eliminación de las huellas dactilares. Este proceso debe repetirse con frecuencia para limpiar la parrilla.

Se recomienda el uso de funda en todo momento cuando la parrilla no está en uso para proteger su inversión. Sin embargo, es vital entender que a menos que su parrilla esté fría, limpia y seca, en todas las áreas expuestas de acero inoxidable el uso de la lona de protección, puede ser perjudicial. Una parrilla tibia, húmeda o sucia (o cualquier combinación de estos factores) puede ser un causante de la corrosión de su parrilla de acero inoxidable.

Por esta razón, su parrilla BBQ Grill, debe estar siempre fría, limpia de cualquier contaminante o suciedad en la superficie y que se seque completamente antes de colocar la funda protectora. Esto es especialmente importante antes de preparar su parrilla para guardarla por un largo tiempo o cuando no se usa frecuentemente.

A fin de mantener la calidad del acabado de acero inoxidable su parrilla BBQ Grill, el propietario debe estar atento con el cuidado y mantenimiento de acuerdo con este consejo.

CONDICIONES DE GARANTÍA

¿Qué hacer en caso de avería?

Consulte el manual de instrucciones, y si no logra solucionar su consulta o problema, envíe un correo a serviciotecnico@topkitchen.cl, donde se le entregará la mejor atención y servicio, encontrando solución a sus problemas, rápida y eficientemente.

Póliza de Garantía Legal

BBQ GRILL garantiza el correcto funcionamiento del producto, que es objeto de la presente póliza y en conformidad con la ley N° 19.496, le otorga un periodo de garantía legal de 3 meses desde la fecha de adquisición del producto, siempre y cuando no haya sido deteriorado por un hecho imputable al consumidor. En los supuestos cubiertos por esta garantía, el titular de la misma tendrá derecho a la reparación totalmente gratuita de los vicios o defectos originarios del producto. Para hacer efectiva la garantía, el consumidor, en conformidad con lo dispuesto en el inciso 6° del artículo 21 de la ley N° 19.496, deberá requerir la prestación de un Servicio Técnico autorizado por BBQ GRILL.

Condiciones Generales de la Garantía

BBQ GRILL otorga de forma gratuita 1 año de garantía, a partir de la fecha de adquisición del producto, reparar las fallas de fabricación o calidad de todos sus materiales, accesorios, partes y elementos, que afecten el normal uso del producto. La garantía será de forma gratuita para el consumidor, incluyendo mano de obra, repuestos, materiales, entre otros. Para hacer válida la garantía, es requisito tener la boleta o factura del producto. La garantía será solamente válida en Chile.

Exclusiones de garantía

Quedan fuera de garantía, es decir que el costo total de la mantención, reparación, y evaluación del producto, los siguientes puntos.

- Avería a causa de negligencia o el uso incorrecto del producto por parte del cliente o terceros.
- Averías producidas por caso fortuito, fuerza mayor, exposición al calor excesivo, exposición a condiciones meteorológicas adversas.
- Abuso físico, químico o daños causados por el cuidado y mantenimiento inadecuado del producto.
- Defectos derivados de procedimientos de manipulación, corte e instalación de forma no adecuada. Si el producto no fue instalado o reparado por un técnico autorizado por BBQ GRILL, el producto no tendrá garantía en el caso de fallas asociadas a la instalación o reparación del producto.
- Desgastes o deterioros estéticos del producto, producidos por su uso.
- Daños ocasionados por acumulación de grasa y suciedad.
- Daños por uso de productos que dañan el acero inoxidable, tales como el cloro, ácido muriático, diluyentes abrasivos, etc.

Para cualquier consulta, aclaración, o reclamo en relación a la garantía, por favor enviar un correo a serviciotecnico@topkitchen.cl.

IMPORTADOR	DIRECCION	TELEFONO
TOP KITCHEN S.A.	CALLE LAUTARO 2102-E QUILICURA, SANTIAGO - CHILE	(+562) 27992010

Fabricante: N.H.O.P Co., Ltd.

Dirección: H, CT, F, Zhejiang Province, China