

## ÍNDICE

---

- 02 Precauciones para un uso seguro**
  - 04 Piezas y accesorios**
  - 06 Cómo desmontar el tambor**
  - 07 Cómo cortar los ingredientes / Uso según tipo de colador**
  - 08 Como ensamblar**
  - 13 Cuidados durante el funcionamiento**
  - 14 Como usar**
  - 15 Como usar la palanca de control (según los modos / según los ingredientes)**
  - 17 Si el sinfin se detiene durante el funcionamiento / Cuidados al usar el botón de funcionamiento.**
  - 18 Como limpiar**
  - 20 Antes que pida una reparación**
  - 24 Especificaciones del producto / Garantía**
- 

### **(Solo para uso doméstico/Garantía incluida)**

- 1 Lea las instrucciones atentamente antes de usar el producto
- 2 Guarde estas instrucciones en un lugar de fácil acceso.
- 3 No lo use en el extranjero que tiene diferente fuente de alimentación y voltaje.
- 4 Cualquier mejora de calidad esta sujeta a cambios sin previo aviso.

# Precauciones para un uso seguro



**Advertencia:** Si se transgrede esta etiqueta, podría causar daños personales graves o incluso la muerte.

01 Debe leer **[Precauciones para un uso seguro]**  
02 Debe seguir **[Precauciones para un uso seguro]**  
03 Las precauciones son clasificadas así.

- **No conecte o desconecte con las manos mojadas.** Puede causar descargas eléctricas o daños.
- **Solo use con corriente 230 - 240 V AC.** Si no, podría producir una descarga eléctrica, incendio o un funcionamiento anormal. Si el voltaje es diferente, la vida útil del motor se podría acortar.
- **Conecte el cordón apropiadamente en el enchufe.** Si no, se podría producir una descarga eléctrica o un incendio.
- **Si el cable está dañado debe ser reemplazado por el servicio técnico o personal calificado para evitar cualquier peligro.** Si el cable está dañado podría causar descarga eléctrica o un incendio.
- **Nunca haga cambios en el artefacto. No lo desarme ni lo repare usted mismo. No meta ni los dedos ni objetos extraños en los orificios o espacios del artefacto.** Podría causar descarga eléctrica o falla. Para cualquier apoyo técnico, contacte al local del servicio al cliente.
- **Si el cable está roto o dañado o alguna parte eléctrica está suelta, no utilice el artefacto.** Podría causar descarga eléctrica, un incendio o daños.
- **No humedezca o tire agua en la base. Evite que cualquier líquido u otra sustancia entre en el interruptor del artefacto. No haga funcionar el interruptor con las manos mojadas.** Podría causar descargas eléctricas o un incendio.
- **Por seguridad, haga conexión a tierra. No haga conexión a tierra con ductos de gas, ductos de agua plásticos o cables de teléfono.** Podría causar descargas eléctricas, incendio, fallas o explosión. Asegúrese de usar la salida eléctrica con conexión a tierra.
- **Nunca desmonte el tambor durante el funcionamiento ni inserte sus dedos u otros objetos extraños como, tenedores, cucharas, etc. en la tolva o en la salida de jugo.** Podría causar daños, accidentes o fallas.
- **el artefacto puede ser usado por personas con capacidades mentales, sensoriales o físicas reducidas; o también con falta de experiencia y conocimiento, siempre y cuando se les haya dado supervisión e instrucción sobre el uso del artefacto de una manera segura y ellos entiendan los peligros que este envuelve. Los niños no pueden jugar con este artefacto. Además, ellos no pueden limpiarlo ni hacer la mantención. Los niños no deben usar este artefacto, manténgalo lejos del alcance de ellos.**
- **No haga funcionar si no se ha ajustado la tolva apropiadamente.** Podría causar daños o fallas.
- **Si detecta una fuga de gas, no conecte al enchufe. Abe las ventanas para ventilar completa e inmediatamente.** Podría causar daños por fallas.

# Precauciones para un uso seguro

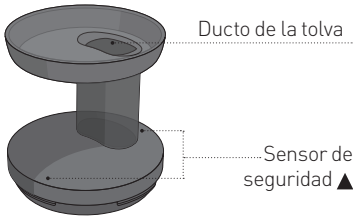


**Precaución:** Si se transgrede esta etiqueta, podría causar daños personales graves o daños al artefacto.

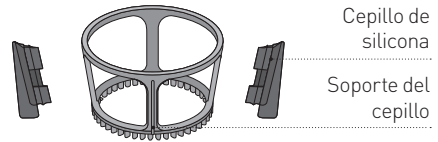
- **Nunca coloque sus dedos, tenedores, cucharas, etc., en la salida de jugo.** Podría causar daños o fallas.
- **Si el Sinfín detiene su función normal, presione el botón (REV) y manténgalo presionado por 2 o 3 segundos, una vez que la función de reversa se detenga completamente presione nuevamente el botón [ON].** Si se vuelve a detener durante el funcionamiento, quizás alguna pieza está dañada y podría afectar al motor debido al sobrecalentamiento. Si el problema continúa, no use el artefacto y contacte al servicio cliente.
- **Durante el funcionamiento no intente mover el cuerpo de la Hurom, desmontar el tambor o intentar trabarlo.** Podría causar daños o fallas. Si necesita hacer algo apague y desconecte el artefacto.
- **Cuando utilice el artefacto y tenga puesto una corbata, una bufanda o un collar; asegúrese de que no entre en la tolva.** Podría causar daños, fallas o quiebres.
- **Ubique el artefacto en una superficie lisa y plana.** Podría causar daños o fallas.
- **No utilice el artefacto por más de 30 minutos seguidos.** Podría causar fallas en el motor debido al sobrecalentamiento. Déjelo enfriar por unos cinco minutos y luego hágalo funcionar nuevamente.
- **Cuando coloque ingredientes en la tolva, sólo utilice el mango de presión.** Podría causar daños o fallas.
- **No golpee fuerte el artefacto ni lo deje caer.** Podría causar descarga eléctrica, incendio o daño.
- **Si el artefacto arroja un olor desagradable o se sobrecalienta y tira humo, deje de usarlo inmediatamente y contacte al servicio del cliente.** Cuando se usa un artefacto nuevo a veces arroja olor, sin embargo, éste desaparece de forma natural al tiempo.
- **Siempre desconecte el artefacto después de su uso. Siempre desconecte el artefacto desde el enchufe cuando: se deja solo, antes de desmontar o limpiar. Cuando desconecte el enchufe, asegúrese de desconectar adecuadamente.** Si intenta tomarlo del tambor o del borde de la base, esta podría caer y causar daño o falla.
- **No lave con agua a una temperatura mayor de 80°C (176°F). No coloque el artefacto en lavavajillas, secadoras o microondas.** Puede causar fallas o deformación de las piezas.
- **El artefacto pesa alrededor de 5.1 kg. Cuando lo transporte asegúrese de moverlo sujetando los agarres con ambas manos.** Si intenta tomarlo del tambor o del borde de la base, esta podría caer y causar daño o falla.
- **No use productos domésticos para objetivos comerciales.** Si intenta utilizar este artefacto con muchos ingredientes podría dañar las piezas. Contacte al servicio al cliente para información sobre cómo usar este producto con fines comerciales.

# Piezas y accesorios

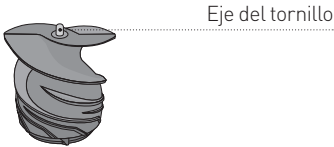
## 01 Tolva



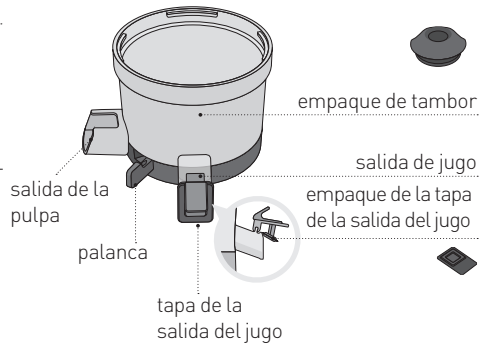
## 02 Cepillo giratorio



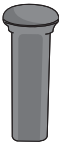
## 03 Tornillo



## 04 Tambor

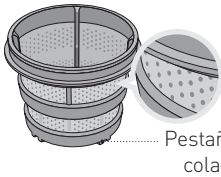


## 05 Mango de presión

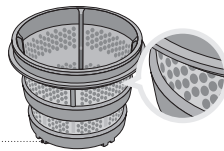


## 06~08 Colador

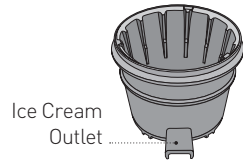
### 06 Colador fino



### 07 Colador grueso



### 08 Colador de helado



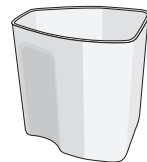
## 09 Tapa de contenedor de jugo



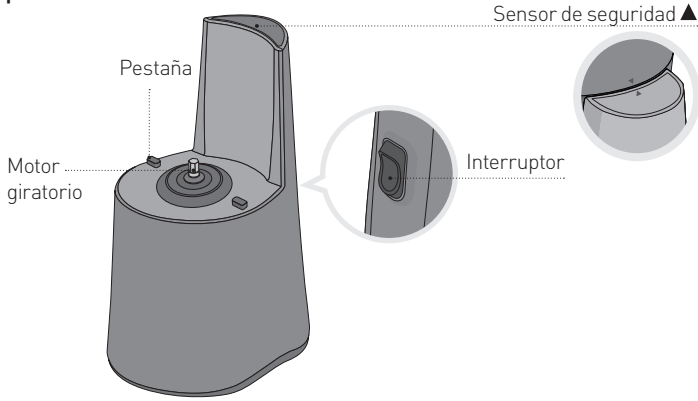
## 10 Contenedor de jugo



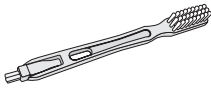
## 11 Contenedor de pulpa



## 12 Cuerpo de la Hurom



## 13 Cepillo de limpieza

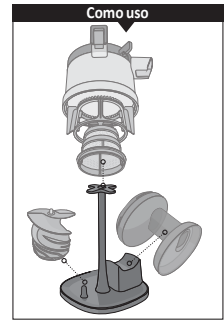
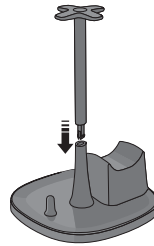


## 14 Cepillo de limpieza pequeño



## 15 Colgador para secar

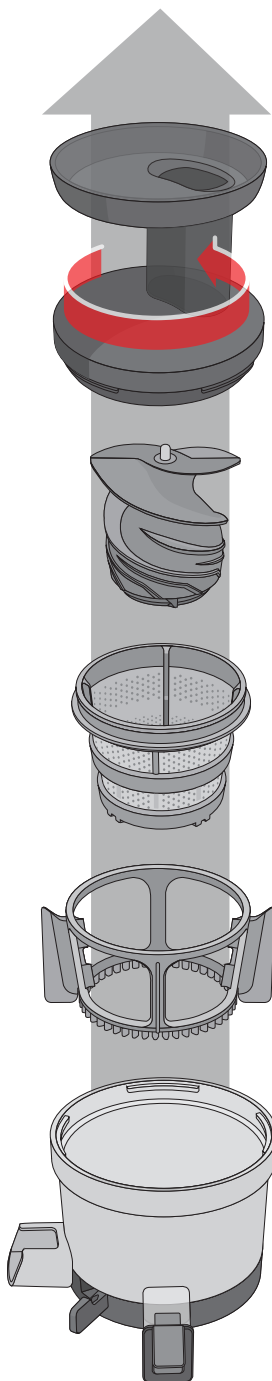
El colgador para secar no se puede separar después de armarlo.



\* Los componentes abajo mencionados pueden ser excluidos dependiendo de los modelos.

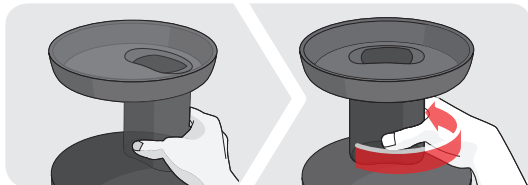
\* Colador grueso, Colador de helado, Tapa de la tolva, Tapa de contenedor de jugo, Colgador para secar, Cepillo de limpieza pequeño

# Cómo desmontar el tambor

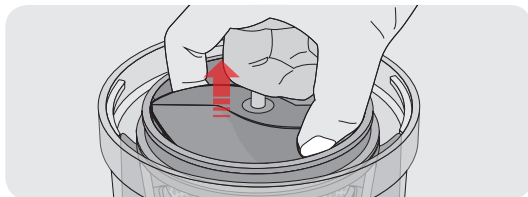


●Por favor, limpie todas las piezas antes del primer uso.

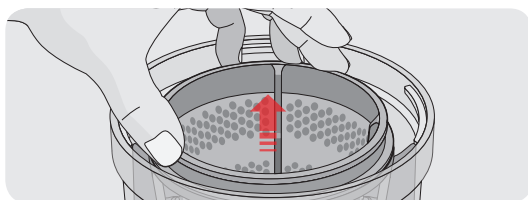
**1** Gire la tolva en sentido contrario a las agujas del reloj y levántela.



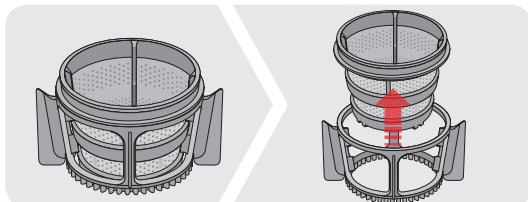
**2** Desmóntelo levantando el colador y el cepillo giratorio del tambor.



**3** Retire el tornillo del extractor tomándolo de ambas aletas.



**4** Desmóntelo el cepillo giratorio y el cola.



# Cómo cortar los ingredientes / Uso según tipo de colador

## Cómo cortar ingredientes PARA JUGO

**Manzanas/Peras/  
Kiwis/Melón Oriental** Para jugos de peras, kiwis, melón oriental, etc., inserte la fruta con semillas y cáscara. Sin embargo, las pepas de manzana contienen toxicidad, por lo que es mejor sacarlas.

**Granadas/Uvas** Separe cada uva del racimo.  
Pele la granada y solo use su carne.

**Sandía/Melón/  
Naranja/Pomelo/  
Limón** Pele la cáscara de la sandía, melón, naranja, pomelo o limón y córtelos en un tamaño adecuado.

**Mango/Cereza/  
Durazno/Limón** Las frutas como el mango, cereza, durazno, limón, ciruela, etc., tienen semillas o huescos muy duros. Estos huescos podrían causar problemas o daños a las piezas, por lo que es mejor sacarlos antes de hacer jugo.

**Trigo/Cebollín/  
Perejil/Col/Cilantro** Es mejor cortar los ingredientes con muchas fibras en tamaño menor de 3 o 4cm. Ponga un puñado de trigo o cebollín para que no se disperse.


**Jengibre/Ajo** Cuando extraiga jugo de ingredientes con muchas fibras, como jengibre, córtelos en rodajas finas e insértelos lentamente. Cuando extraiga jugo de tubérculos, incluyendo jengibre, zanahorias, dientes de león, papas, etc., estos pueden contener material como tierra en la superficie, lo que podría dañar las piezas. Pélelos antes de usarlos en el artefacto. Cuando extraiga jugo de una gran cantidad de ingredientes, debe repetir el proceso de desmontar y limpiar luego de extraer jugo de un kilo de ingredientes.


## Cómo cortar ingredientes PARA HELADO


**Pulpa** Troce en un tamaño de 2cm la fruta congelada para hacer helado. Cuando use frutas que puedan tener insectos pélelas y luego congélelas para usarlas. Las frutas como el caqui, cereza, durazno, damasco, ciruela, etc., tienen semillas o huescos muy duros. Estos huescos podrían causar problemas o daños a las piezas, por lo que es mejor sacarlos antes de congelar la fruta. Use solo uvas sin pepas.

- ▶ Esta es una referencia de cómo cortar los ingredientes, por lo que si usted tiene alergia, elija los ingredientes que pueda comer.
- ▶ Para ver el uso de los productos según cada ingrediente puede buscarlos en el recetario.

## Usos según tipos de colador

**Colador fino**  Este colador tiene orificios finos y pequeños, excelente para hacer jugos.

**Colador grueso**  Este colador tiene orificios más grandes, por lo que es excelente para hacer jugo con pulpa de fruta. Sirve para hacer jugos con frutas suaves y consistentes como plátano, frutilla y también es útil para hacer batidos de frutas, latte o sopas.

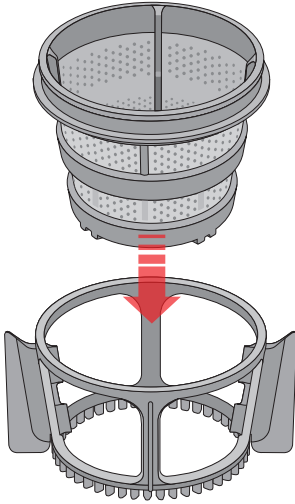
**Colador de helado**  Sirve para hacer batidos o helados con frutas congeladas. No extraiga grandes cantidades de ingredientes de una sola vez o inserte trozos grandes de ingredientes. A veces, puede salir un poco de jugo por la salida de pulpa cuando usa frutas congeladas, lo cual es normal y no es una falla del producto. No use agua congelada o cubos de hielo.

### Nota

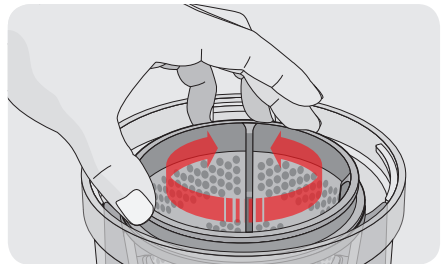
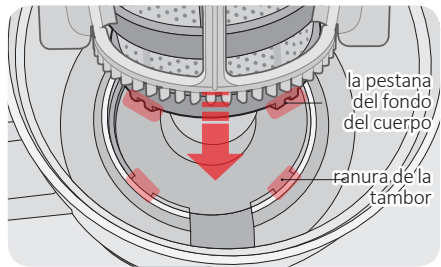
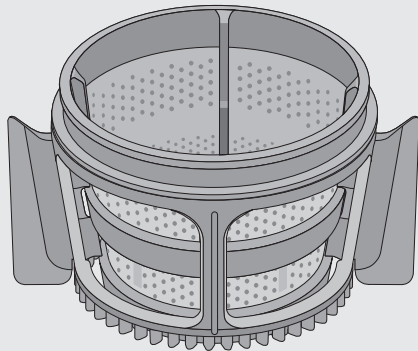
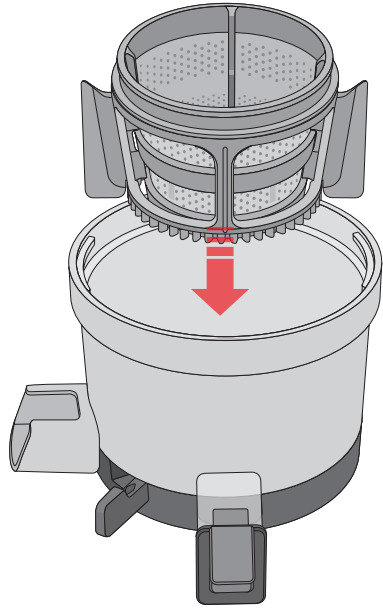
Este colador es solo para fruta congelada  
No usar para moler hielo.

# Cómo ensamblar: para hacer jugo

**1** Ensamble el colador y el cepillo giratorio, como muestra la figura.



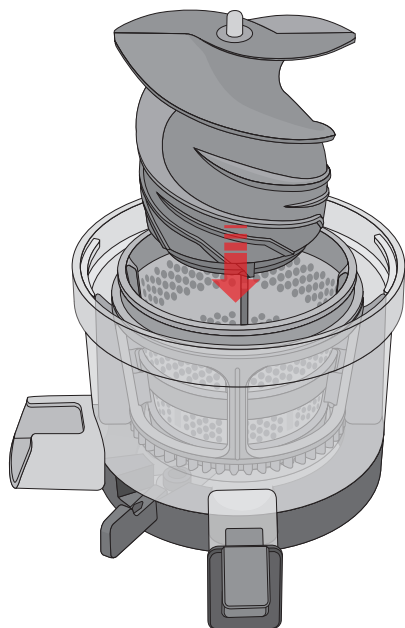
**2** Ensamble el tornillo del extractor en (Paso 1), en la tumbor girando el colador de lado a lado para que calce en la marca de la pestaña del fondo del cuerpo.



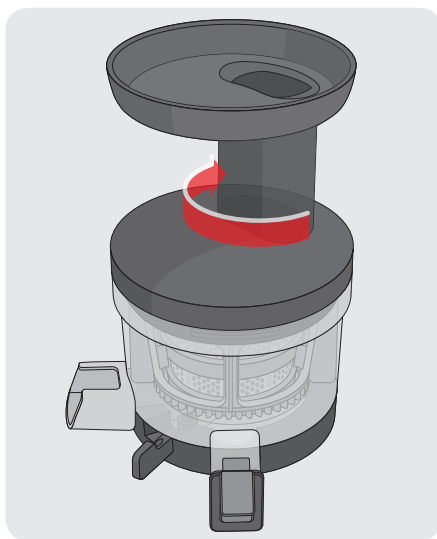
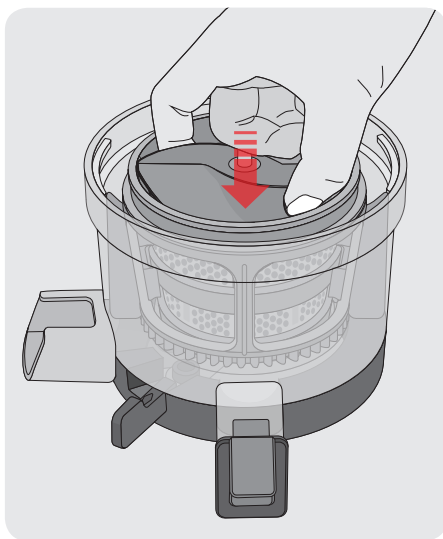
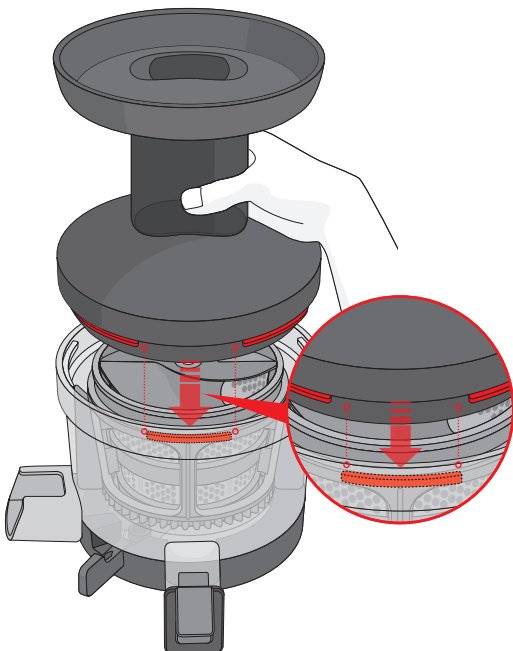


**3**

Presione el tornillo de presión en las piezas ensambladas desde [PASO 2] hasta que el tornillo encaje perfectamente

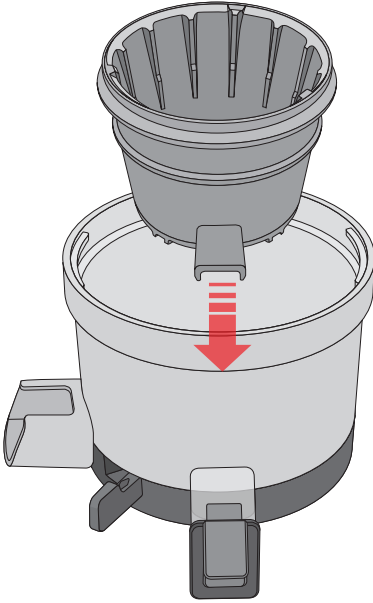
**4**

Luego de colocar la tolva en el tambor, girelo en direccion de las agujas del reloj hasta que este trabado completamente.

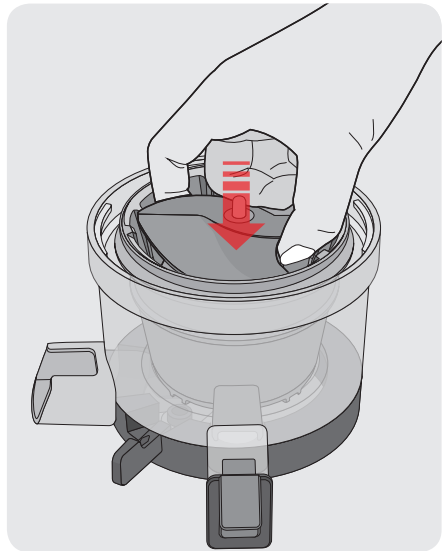
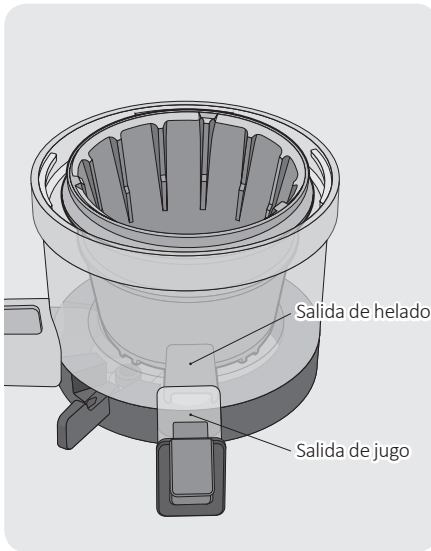
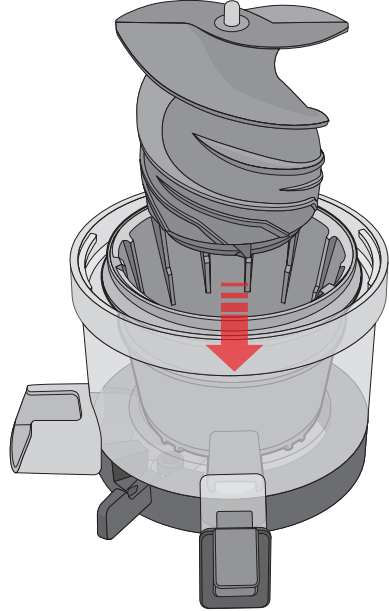


# Cómo ensamblar: para hacer helado

**1** Ensamble el tambor y el colador de helado. Ubique la salida de helado alineada con la salida de jugo.



**2** Presione el tornillo del extractor en las piezas ensambladas (paso 1) hasta que el tornillo calce perfectamente.

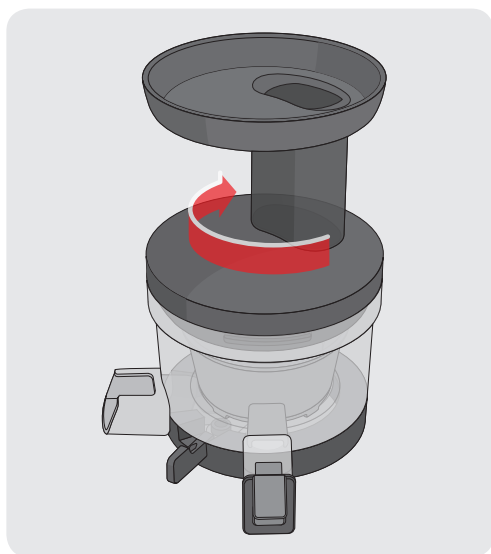
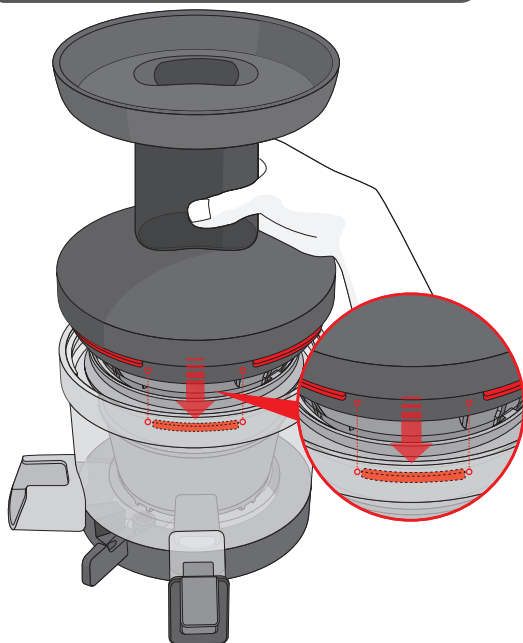


3

Luego de colocar la tolva en el tambor, girelo en dirección de las agujas del reloj hasta que este trabado completamente.

**NOTA**

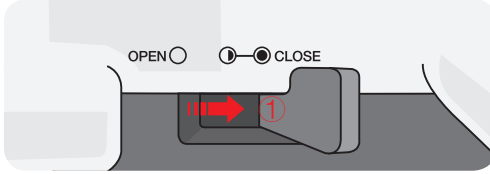
El cepillo giratorio no es necesario para hacer helado.



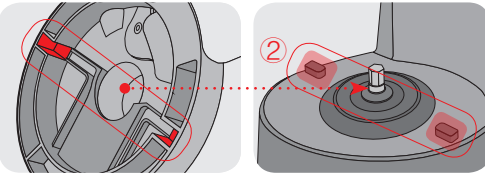
# Cómo ensamblar el tambor y la base de la Hurom

El método de ensamblaje es el mismo sin importar el tipo de colador

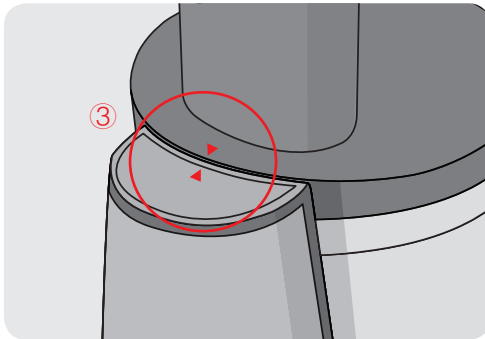
- 1** Coloque la palanca de control del tambor en posición (●)CLOSE, como muestra la figura ①.



- 2** Ensamble el fondo del tambor en las pestañas de la base de la Hurom.  
Si la palanca de control no está en posición (●)CLOSE el tambor y la base no calzarán perfectamente.

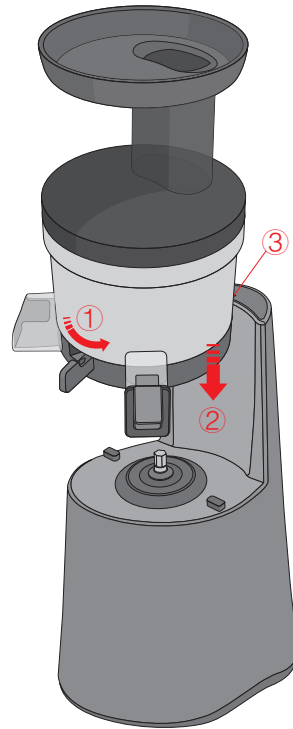


- 3** Si el signo (▲) en la base y el signo (▼) detrás del tambor están alineados, entonces está ensamblada perfectamente.



## Nota

La base no va a funcionar.  
El artefacto no funcionará si el tambor no está ensamblado bien, aunque esté ensamblado en el cuerpo.



## Nota

Si la tolva es ensamblada de acuerdo al sensor de seguridad del cuerpo, el artefacto va a funcionar, aunque la tolva esté ensamblada en la dirección opuesta, como muestra la figura de abajo.



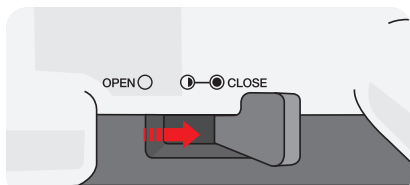
## Cuidados durante el funcionamiento

- \* **Tener cuidado con los siguientes ingredientes: Podría causar daños o fallas.**
  - Frutas con semillas duras, como las del caqui, damasco japonés, limón, ciruela, durazno, etc., que son duras de masticar con nuestros dientes. Debe sacar las semillas antes de la extracción.
  - Para vegetales con tallo de fibras duras, como perejil, apio, etc., debe cortar trocitos de 3 o 4cm. antes de ponerlos en el contenedor.
  - No ponga sésamo, granos de café, corteza de árbol, pimienta china, etc. las cuales no se pueden extraer.
  - No ponga frutas preservadas en alcohol, azúcar, miel, etc. (uvas, damasco, bayas, etc.) y enzimas (salicornia, siemprevivas, etc.)
  - No coloque ingredientes que no puedan ser convertidos en jugo debido a sus características, como higos, aloe o cactus. (Por favor, contacte al servicio al cliente para más información sobre los ingredientes para hacer jugo)
  - Si extrae jugo de una gran cantidad de tubérculos, incluyendo jengibre, podría causar daños o fallas. Por favor, repetir el proceso de "hacer jugo de 1kg, desmontar y limpiar".
- \* **Recomendamos que beba el jugo de los vegetales y de las frutas inmediatamente después de la extracción, en vez de guardarlos por un tiempo prolongado.**
- \* **No use granos para moler.**
  - Puede causar daños o fallas.
- \* **No estruje los residuos expulsados por la salida de pulpa.**
  - Las frutas suaves pueden ser estrujadas.
- \* **No haga funcionar el artefacto antes de colocar los ingredientes.**
- \* **No use el artefacto por más de 30 minutos continuados.**
  - Podría causar fallas debido al sobrecalentamiento del motor.
  - Si se usa continuado, detenga y déjelo por intervalos de unos 5 minutos y luego vuelva a usarlo.
- \* **Nunca inserte palillos o una cuchara en la salida de pulpa durante el funcionamiento.**
  - Si inserta objetos como palillos en la salida de la pulpa durante el funcionamiento, podría causar que estos se atasquen en el cepillo giratorio y dañe la pieza.
- \* **No presione los ingredientes con ningún objeto, excepto el mango de presión.**
  - Podría atascarse en los tornillos y causar daños y fallas.
- \* **No presione los interruptores con las manos mojadas.**
  - Podría causar descargas eléctricas o un incendio. No coloque objetos extraños cerca del interruptor.
- \* **Si extrae más de 400ml de una vez, por favor abra la palanca de control cada 400ml para sacar la pulpa.**
  - Si no, la tolva no se podrá abrir o se podría causar daños cuando la presión en el contenedor aumente.
- \* **Por favor solo use colador de helado cuando coloque frutas congeladas.**
- \* **No coloque cubos de hielo u otros ingredientes que sean para moler.**
  - Podría causar daño o falla.

### Nota

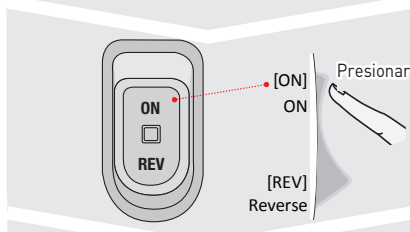
Ingredientes marchitos por un largo tiempo en el refrigerador podrían hacer poco o nada de jugo. Si la unidad no se limpia inmediatamente después del uso, los residuos pueden secarse y pegarse al contenedor. Esto puede hacer difícil la limpieza y el desmonte, así como también dañar el producto.

# Cómo usar: Para jugo/helado



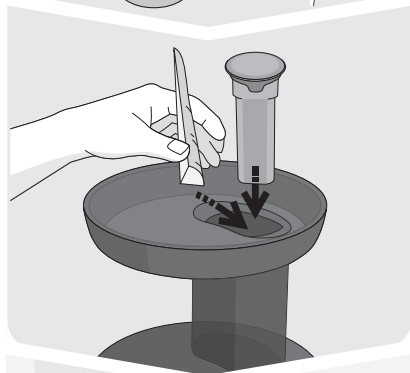
## 1 Colocar la palanca en posición (●CLOSE) antes de usar.

El tambor no se ensamblará con el cuerpo si la palanca no está en posición (●CLOSE)



## 2 Presione el botón (ON) para empezar.

Por su seguridad, este artefacto solo funciona si las piezas están correctamente ensambladas.

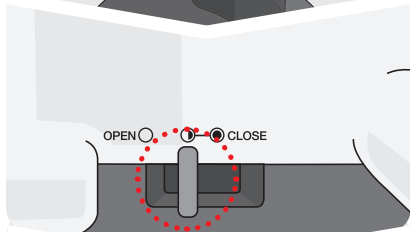


## 3 Inserte poco a poco los ingredientes en la tolva y presiónelos con el mango de presión.

No utilice otro objeto para empujar los ingredientes.

Coloque los ingredientes de un tamaño de 3-4cm.

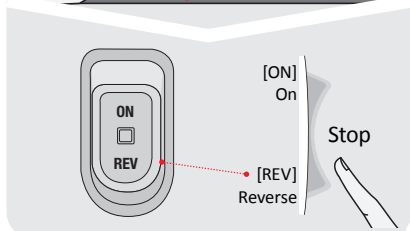
Si utiliza el colador para helado, el jugo puede salir por la salida, lo cual es normal. Si extrae más de 400ml de una vez, abra la palanca de control cada 400ml para sacar la pulpa.



## 4 Jugo: ponga la palanca en posición medio cerrada (◐) antes de insertar el último ingrediente.

**Helado:** Cierre la palanca de control (●CLOSE) para usar.

La tolva se abrirá fácilmente, mientras son expulsados los residuos del colador.



## 5 Una vez que la extracción esté completa, coloque el interruptor en posición (REV).

Detenga el artefacto de a poco luego de presionar el botón, para seguridad y funcionamiento del producto.

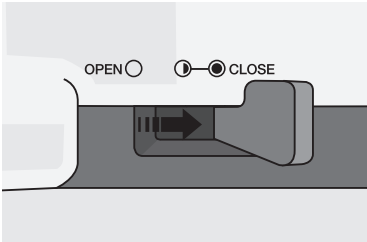
### NOTA

Cuando use los botones [ON] o [REV], asegúrese de que el sinfín se detiene completamente.

# Cómo usar la palanca de control según los modos

- \* La palanca de control está entre la tapa del jugo y la salida de la pulpa.
- \* La palanca de control tiene varias funciones y puede ayudar a extraer jugo, según la característica de los ingredientes, excepto la función de extracción.

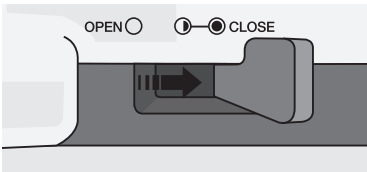
## (●CLOSE) Preparación – Modo de extracción de jugo



Para ingredientes en general, el ritmo de extracción será bueno cuando la palanca esté cerrada (● **CLOSE**) durante su funcionamiento. Cuando extrae más de 400ml de una vez, abra la palanca de control cada 400ml para sacar la pulpa.

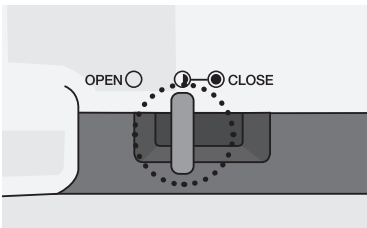
Para hacer jugo de frutas con semillas duras, como uvas, moras o granadas, ubique la palanca de control en (● **CLOSE**) y deslice a la posición medio cerrada (●) cuando comience a salir el jugo.

## (●CLOSE) Modo helado



Cierre (● **CLOSE**) la palanca de control para usar, ya que la pulpa no sale de forma separada.

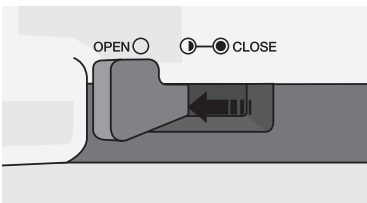
## (●) Finalización, Modo de limpieza simple



Ubique la palanca de control en posición medio cerrada (●) cuando coloque los últimos ingredientes y retire los residuos. La tolva se abrirá fácilmente cuando se retiren los residuos del colador.

Para el modo de limpieza simple, ubique la palanca en posición medio cerrada (●) y retire los residuos.

## (OPEN○) Modo de limpieza



Cuando separe y limpie el tambor, coloque la palanca completamente en posición (OPEN○). Puede limpiar fácil y cómodamente el tambor.

La palanca de control no se coloca en posición (OPEN○) cuando el tambor está ubicado en la base.

### Nota

Si es difícil abrir la tolva después del funcionamiento, ponga la palanca en posición medio cerrada (●) y presiones el botón (REV) por 3-4 segundos. Repita esto 2 o 3 veces y la tolva saldrá fácilmente.

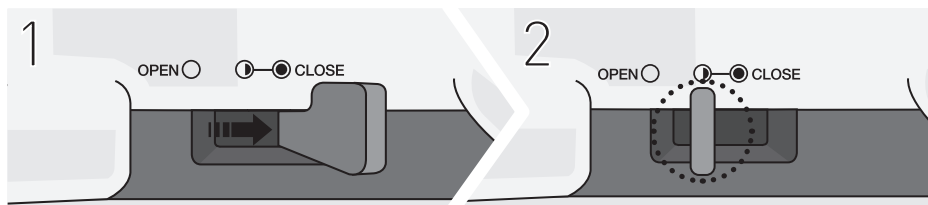
# Cómo usar la palanca de control según ingredientes (hacer jugo)

## Nota

Use la palanca de control según las propiedades de cada ingrediente y podrá preparar jugos más deliciosos. Si extrae más de 400ml de una vez, abra la palanca de control cada 400ml para sacar la pulpa. La tolva no se podrá abrir o se podría causar algún daño cuando la presión en el tambor aumenta.

## Ingredientes

Manzana, Pera, Melón, Sandía, Frutilla, Arándanos, Naranja, Pomelo, Limón, Mango, Ciruela, Durazno, Guinda, Caqui, Piña, Trigo, Perejil, Diente De León, Zanahoria, Jengibre, Papa, Betarraga, Tomate, Paprika, Brócoli, Coliflor, Repollo, Col, Espinaca (Cocida), Papas Dulces, Zapallo, Maíz.



Comience desde la palanca de control en posición (● **CLOSE**)

Cuando la extracción esté casi finalizada, ubique la palanca de control en posición media abierta (◐)

## Ingredientes con semillas

Uvas, Granada, Kiwi, Tomate, Mora, Frambuesa, Etc.

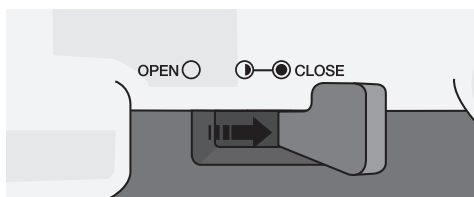


Comience desde la palanca de control en posición (● **CLOSE**)

Cuando el jugo comience a salir, ubique el control en posición medio abierta (◐)

## Mezcle con leche

Plátano, Frutilla, Arándano, Etc.

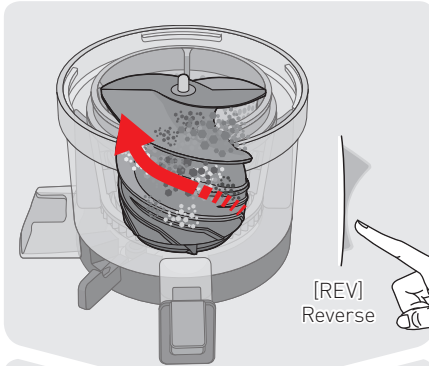


1. Comience desde la palanca de control en posición (● **CLOSE**)



# When the auger stops during operation

- ▶ El artefacto se puede detener si hay muchos ingredientes o se insertaron rápidamente.
- ▶ Inserte los ingredientes de manera gradual, pues el artefacto los exprime en vez de molerlos.

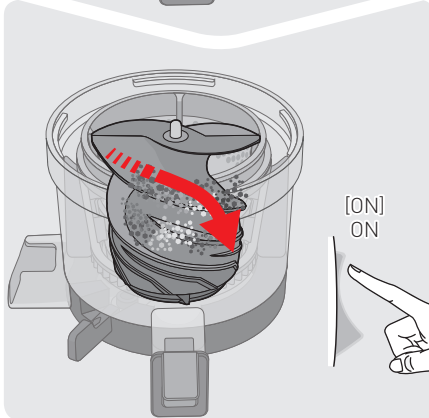


1

Presione el botón (REV) por 3-5 minutos para bajar la presión del tambor. Repita la operación si es necesario.

REVERSE es una función que hace rotar (u opera) el tornillo (el motor) en sentido contrario.

La rotación REVERSE funciona solo mientras mantiene apretado el botón (REV) y se detiene cuando se deja de apretar.



2

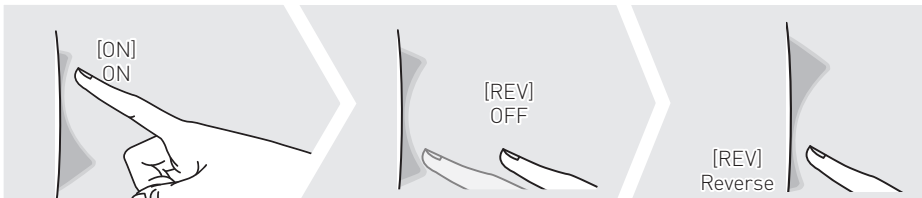
Presione el botón (ON) después de que se detenga la rotación del sinfín completamente para continuar con la extracción de jugo.

Antes de colocar en reversa, asegúrese de que el sinfín se detuvo completamente.

## Nota

Si el sinfín no funciona a pesar de haber hecho lo anterior, desconecte el cable, desmonte el tambor, limpie las piezas e intente nuevamente.

## Cuidados al usar el botón de funcionamiento.



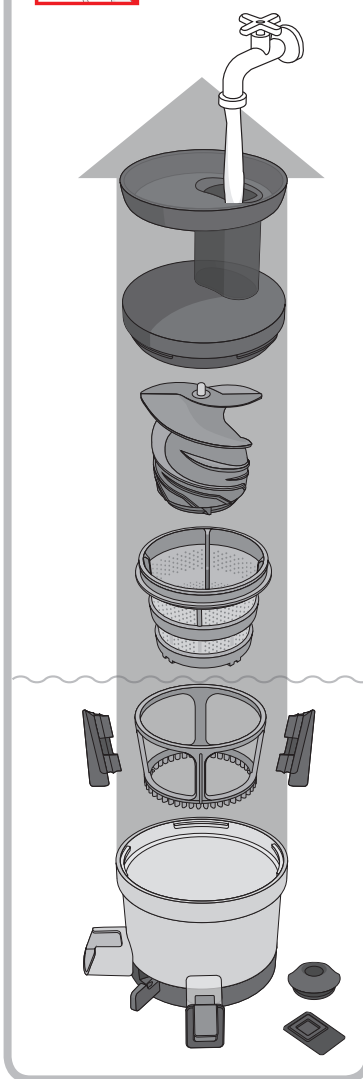
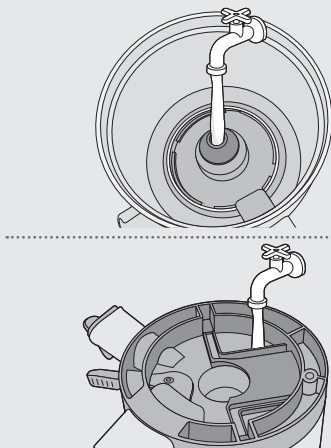
## Nota

Cuando apaga el interruptor (REV), el sinfín no se detendrá inmediatamente. No comience la función de rotación opuesta hasta que el sinfín se detenga completamente. Una vez que la rotación se detenga completamente, puede presionar el interruptor para hacerlo funcionar en cualquier dirección.

## Limpeza de las piezas

- 01 Desconecte el enchufe con las manos secas, después de que el artefacto se haya detenido completamente.
- 02 Separe el tambor de la base. Gire la cubierta del tambor para abrir y levante las piezas para desmontar el artefacto.
- 03 Use un cepillo de limpieza y lave el tambor con agua debajo de la llave.
- 04 Abra la palanca de control (OPEN) y la tapa de jugo para lavar el tambor.
- 05 Limpie la base del artefacto con una toalla húmeda o un paño suave.
- 06 El empaque de silicona se puede desmontar y lavar (incluyendo el empaque de la tapa de jugo, cepillo de silicona)
- 07 Puede esterilizar y limpiar el producto dejándolo en agua diluida con bicarbonato, ácido cítrico o vinagre por unos 30 minutos

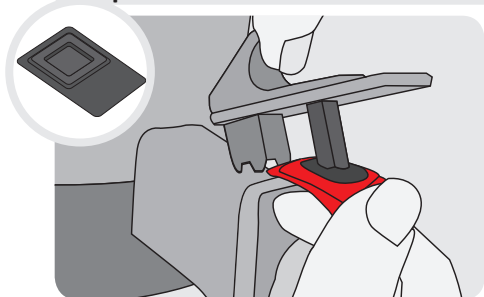
Cuando limpie el tambor, lave los residuos de adentro y del fondo del tambor bajo la llave con agua.



### NOTA

Si no limpia el artefacto inmediatamente después del uso, unos residuos pueden secarse y pegarse. Esto podría hacer difícil el desmonte y limpieza, así como también echar a perder el artefacto. No lavar con agua hirviendo, virutillas de acero, material abrasivo, solventes o herramientas de limpieza que puedan dejar marcas. No colocar en el lavavajilla o secadora. Después de lavar completamente y dejar secar de forma natural, almacene el artefacto en un área limpia.

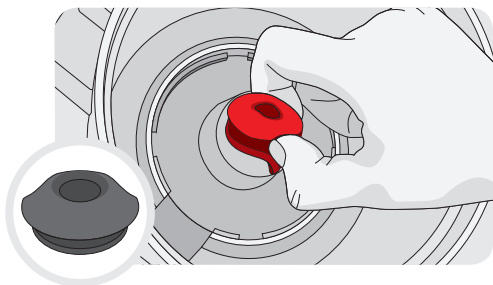
## las piezas de silicona



Abra la tapa de jugo, sostenga el tambor y la tapa de jugo con una mano, y luego saque el empaque de la tapa de jugo con la otra mano, para desmontar

Tenga cuidado de no dejar caer la tapa de jugo cuando desmonte el artefacto.

## Engranaje del medio

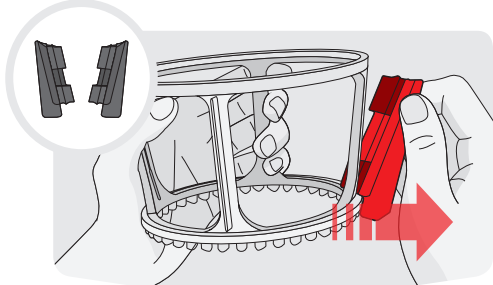


Pellizque la tambor de embalaje con dos dedos y girar para separar

Por favor ensamble las partes superior e inferior correctamente. (Consulte la imagen del empaque de la cámara en izquierda.)

※ Cuando limpie el tambor, lave residuo en el interior de tambor primero. Y desmontar el embalaje de tambor y lavarlo bajo agua corriente

## Cepillo de silicona



**1** Retire el cepillo de silicona del soporte de cepillo giratorio. Siga los pasos recomendados para sacar el cepillo de silicona.

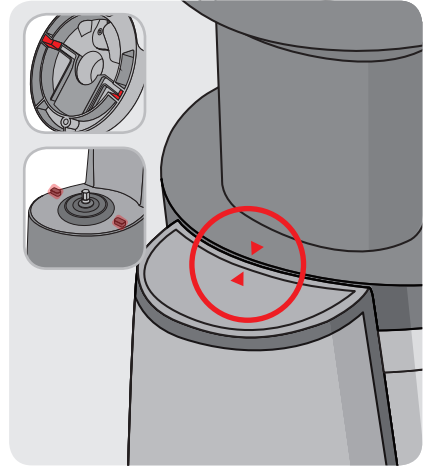
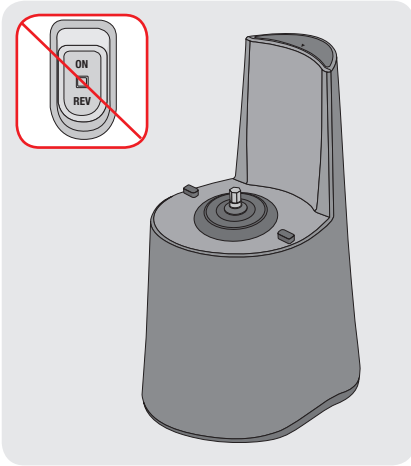
Si no, podría causar daños al soporte del cepillo giratorio y al cepillo de silicona

**2** Use un cepillo de limpieza y lave el interior y exterior del soporte de cepillo giratorio bajo la llave con agua.

Puede lavar el cepillo de silicona de la misma manera.

## Antes que pida una reparación

Si necesita información adicional, contacte al servicio al cliente o [www.globalhurom.com](http://www.globalhurom.com). Si requiere servicio de postventa, recuerde tener a mano el número de serie del fabricante o el código de barra.



### 01 La base no funcionará.

La base no funcionará. Para su seguridad, este artefacto solo funciona cuando la base está correctamente ensamblada con el tambor.

### 02 Ensamble de acuerdo con los sensores de seguridad.

Para su seguridad, este artefacto funciona cuando está ensamblado correctamente.

### 03 El artefacto no funciona.

**Asegúrese de que el enchufe está bien enchufado.**

**Revise que la tolva está ensamblada adecuadamente.**

El artefacto puede no funcionar si se utiliza por un período extendido de tiempo (más de 30 minutos). Volverá a funcionar normalmente cuando la base (motor) se enfríe.

Si la tolva no se ha trabado correctamente, el artefacto no funcionará por razones de seguridad.

**Revise si el artefacto está ensamblado según las instrucciones del manual.**

Lea las instrucciones para ensamblaje en el manual o consulte a servicio al cliente por ayuda adicional.

### 04 El artefacto se detiene durante el funcionamiento normal.

**¿Has colocado una gran cantidad de ingredientes en el artefacto?**

Lea la página 19 del manual y siga las instrucciones de uso, botón (REV)

Si el problema aun no se soluciona, contacte a servicio al cliente.

### 05 Hay líneas finas o marcas alrededor del sinfín.

Hay marcas de moldura que son normales por el funcionamiento.

En este caso no hay problema, ya que es por el uso.

### 06 El tambor no calza en la base.

Si la palanca está en posición ( OPEN ○ ), el tambor no va a calzar en la base.

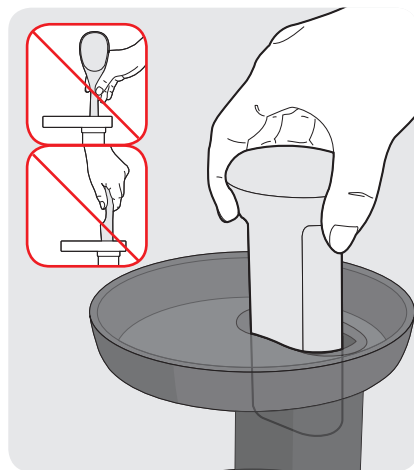
Antes de ensamblar, posición ( CLOSE ● ).

Cuando consulte con el Centro de Atención ante cualquier dificultad, por favor prepare el número de serie o el código de barra del mismo producto.



### 07 No inserte demasiados ingredientes de una vez.

Si inserta demasiados ingredientes o esto son muy gruesos, el artefacto se podría detener.



### 08 Solo use el mango de presión para empujar los ingredientes.

Si usa otro objeto podría causar daños.

### 09 Gotea jugo en la base.

#### ¿Ha colocado una gran cantidad de ingredientes en la tolva?

Si coloca una gran cantidad de ingredientes en comparación a la salida de pulpa, esto empuja el empaque un poco hacia fuera, lo que hace que el jugo se filtre por ese espacio. No coloque tantos ingredientes a la fuerza y póngalos de a poco para hacer jugo.

Si el artefacto sigue filtrando jugo, póngase en contacto con el servicio al cliente.

### 10 La tolva no abre.

Podrían haber muchos residuos dentro.

Ponga la palanca en posición medio abierta y presione el botón (ON) para sacar los residuos.

Presione el botón (REV) por 3-5 segundos y deténgase. Repita este proceso 2 o 3 veces.

#### ¿Ha colocado algún objeto extraño (semillas duras como de caqui) en el contenedor?

Presione el botón (REV) y saque los ingredientes hacia arriba por el ducto de la tolva.

No intente abrir a la fuerza. Contacte al servicio al cliente para ayuda.

### 11 El tambor se mueve mientras funciona.

#### Un movimiento leve se puede producir por el motor.

Dependiendo de la textura de los ingredientes, puede existir un movimiento más leve o más fuerte. Esto es normal, ya que el sinfín gira y no quiere decir que haya algún problema.

Ingredientes más duros (zanahoria, papas, rábanos, betarragas, etc.) pueden causar más movimiento que otros ingredientes suaves.





## Especificaciones del producto / Garantía

### Especificaciones del producto

Nombre del producto	Hurom Slow Juicer	Longitud del cable	1,4 m
Nombre del modelo	H-AA Series	Motor	Inducción de fase simple
Voltaje	230 - 240 V	Fusible	250 V 5 A
Rango de frecuencia	50 Hz	Peso	4,8 kg
Consumo energético	150 W La eficiencia energética es baja a alto consumo energético (W)	Dimensiones externas	Ancho 223 mm Largo 180 mm Altura 407 mm
RPM	43 rpm	Tiempo de uso estándar	Menos de 30 minutos

### Garantía

Nombre del producto	Nombre del cliente	Nombre del modelo
Proveedor	Fecha de compra	Número de serie del fabricante
Domicilio		

1. **Importante:** para mejorar la protección de su compra, complete y envíe por correo electrónico este formulario al distribuidor local, donde usted adquirió este artefacto, y mantenga la boleta original.

2. Este documento certifica que este producto está cubierto bajo la garantía de **HUROM**, y está libre de defectos en materiales de construcción y calidad.

HUROM entrega garantía de diez (10) años por el motor y dos (2) años por otras piezas, desde la fecha de compra, por el comprador original. La cobertura es válida sólo con la prueba de compra del distribuidor local autorizado (no hay disponible garantía internacional)

Esta garantía no cubre daños causados por accidente, mal uso, abuso, uso comercial, alteraciones, fallas por no seguir las instrucciones, o daños causados por piezas o servicios no autorizados por **HUROM**. Los daños causados por el transporte, deben ser reclamados al transportista. **HUROM** niega toda responsabilidad por daños consecuenciales por pérdidas de accidentes causados por el uso de este artefacto.

3. Revise la parte inferior de su **HUROM** para ver la etiqueta adhesiva con el código de barra. Este código de barra ayuda a verificar que el producto **HUROM** es original e identifica la fecha de fabricación del producto. La garantía de fabricación de **HUROM** no cubre a los productos que no tengan el código de barra o que lo tenga dañado. Los productos se revisarán una vez recibidos.

4. Para ayuda y asistencia con fallas técnicas, por favor contacte nuestro servicio al cliente local.

Manufacture : **HUROM**

Hurom webpage : [www.hurom.com](http://www.hurom.com)

# HUROM