

Manual del usuario

Aspiradora de polvo

STK14
STK14B
STK15



Fotos y dibujos ilustrativos A24762701/A_G0036313/001_Mar/2022

DE USO EXCLUSIVAMENTE DOMÉSTICO



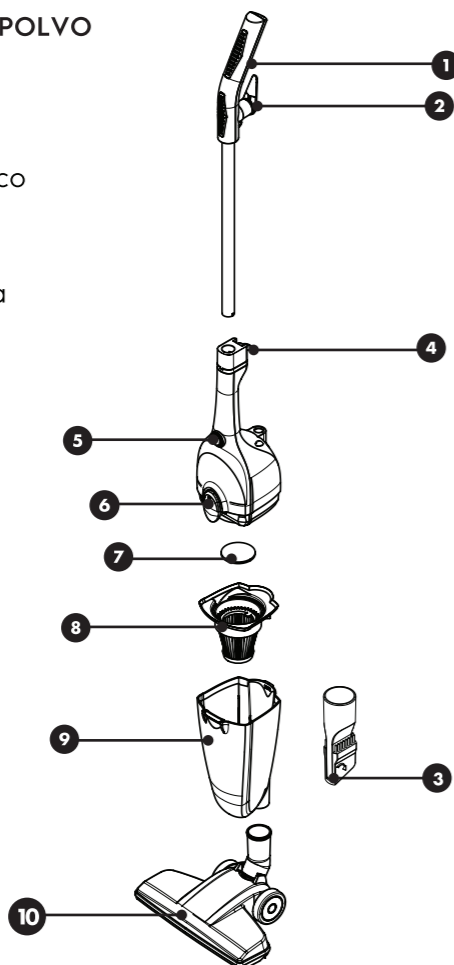
ATENCIÓN: No use este producto sin antes de leer el manual de instrucciones.

Por favor, lea todas las instrucciones relacionadas a su producto y guarde este manual para su futura consulta.

Siga todas las advertencias e instrucciones descritas en este manual para usar mejor su producto y obtener mejores resultados.

CONOZCA SU ASPIRADORA DE POLVO

- 1 Asa
- 2 Soporte para el cable eléctrico
- 3 Boquilla 2 en 1
- 4 Botón de liberación de la asa
- 5 Botón enciende/apaga
- 6 Botón de liberación del recipiente de polvo
- 7 Micro-filtro
- 8 Filtro HEPA
- 9 Recipiente para el polvo
- 10 Boquilla para el piso



SOLUCIONANDO PROBLEMAS

Electrolux enseña al cliente a identificar en casa algunos problemas que pueden interferir en el rendimiento del producto. Si no mejora el funcionamiento, consulte al Servicio Autorizado de Electrolux.

Problema	Causa	Solución
La aspiradora no funciona / paro de funcionar.	El enchufe no está bien conectado en el tomacorriente.	Verifique la conexión del enchufe en la red o use otro tomacorriente.
	El protector térmico se activa debido a la alta temperatura del motor.	Apague el botón enciende/ Apaga y espere 30 min. antes de encenderlo nuevamente.
	No hay voltaje en el tomacorriente	Verifique si hay voltaje en el tomacorriente.
	Caída de energía eléctrica.	Aguarde el retorno de la energía eléctrica.
	Obstrucción en el tubo/filtro	Desconecte la aspiradora del tomacorriente. Espere de 20 a 30 min. hasta que el producto se enfríe. Elimine la causa de la obstrucción y reinicie su funcionamiento.
Poca capacidad de succión de los sólidos.	Boquilla bloqueada.	Limpie/desbloquee la boquilla.
	Recipiente de polvo lleno.	Vacíe el recipiente de polvo.
	Filtro permanente sucio.	Limpie o cambie el filtro.
	Recipiente de polvo o tubos prolongadores rotos.	Cambie el recipiente de polvo o los tubos prolongadores.
	Variación de tensión de la energía eléctrica.	Aguarde la normalización de la tensión de energía eléctrica.
	Conexiones dañadas.	Cambie las conexiones.

ESPECIFICACIONES TÉCNICAS

Modelo	STK14/STK14B/STK15	
Masa neta (kg)	1,85	
Tensión (V)	120-127	220-240
Frecuencia (Hz) (selección automática)	50-60	
Bobinador del cable eléctrico	si	
Capacidad total del recipiente de polvo (L)	1,6	
Capacidad útil del recipiente de polvo (L)	0,950	

Variación Admisible de Tensión*		
Tensión Nominal (V)	Mínima (V)	Máxima (V)
127	117	133
220	202	240

Si la tensión de alimentación del aparato está fuera de los límites indicados en la tabla Variación de tensión permitida, solicite a la compañía eléctrica que ajuste los niveles de tensión o instale un regulador de tensión (estabilizador) con una potencia no menor que 750VA. El aparato puede resultar dañado si hay una variación de voltaje fuera de los límites especificados en el local de instalación (Vea la tabla anterior) o caídas frecuentes en el suministro de energía.

- Electrolux recomienda que siga los procedimientos descritos en este manual para que no haya riesgos para el usuario ni daños en el producto.
- Recuerde: no seguir las orientaciones puede llevar a la pérdida de la garantía.
- Para su seguridad y comodidad, solo los profesionales capacitados de Electrolux están autorizados a reparar el producto.

INFORMACIONES DE SEGURIDAD

Verifique si el voltaje de la red eléctrica es el mismo que aparece en la etiqueta del producto antes de conectarlo.
Desenchufe el producto del tomacorriente para hacer la limpieza/mantenimiento.
No use el cable de alimentación para tirar o arrastrar el producto.
Evite dejar el cable eléctrico en contacto con objetos cortante o máquinas afiladas para no dañarlo.
No desenchufe el producto del tomacorriente tirando del cable eléctrico. Use el enchufe.
No sujete, retuerza, estire o amarre el cable de alimentación.
Si el cable de alimentación está dañado, debe ser cambiado por el Servicio Autorizado de Electrolux para evitar riesgos.
Para evitar riesgos de descarga eléctrica, no moje, ni use el producto con las manos mojadas, ni sumerja el cable de alimentación, el enchufe o el propio producto en agua u otros tipos de líquidos o materiales inflamables.
Este aparato no está destinado a ser usado por personas (incluso los niños) con capacidades físicas, sensoriales o mentales reducidas, o por personas con falta de experiencia y conocimientos, a menos que hayan recibido instrucciones relativas al uso del aparato o estén bajo la supervisión de una persona responsable por su seguridad.
Los niños deben ser vigilados para asegurarse de que no están jugando con el aparato.
Después de desempaquetar el producto, mantenga el material de embalaje fuera del alcance de los niños.
Use piezas originales. Eso previene daños al producto y riesgos de quien lo usa.
Conecte su aparato a un tomacorriente exclusivo, no use extensiones o conectores tipo T. Este tipo de conexión puede sobrecargar la red eléctrica, perjudicando su funcionamiento y puede provocar accidentes.
Nunca use la aspiradora sin los filtros.
Nunca deje la aspiradora encendida sin la supervisión de una persona.
Productos en spray aerosol pueden ser inflamables. Evite de usar cerca de la aspiradora.
En el caso de los productos con bobinado de cable, al accionar el pedal de bobinado del cable, oriente el recorrido del cable con las manos para que no se azote en el aire afectando a quien lo opera y/o dañando al producto.
Nunca aspire:
Cualquier tipo de líquido inflamable, ni carbón de colillas de cigarrillos, porque puede haber riesgo de explosión.
Partículas de polvo muy finas, como tóner, yeso y cemento: esos residuos pueden ir al motor, porque tienen espesuras finas que dificultan la retención de las partículas en el filtro.
Objetos grandes como pedazos de tela, grandes pedazos de papel, revestimiento de paquete de cigarrillos: esos pueden obstruir el paso del aire a través de la manguera.
Objetos cortantes, como grapas, alfileres, agujas y vidrio: pueden dañar los filtros.
No use el producto si su cable eléctrico o cualquier componente/pieza importante está dañado.

CENTRAL DE EXPERIENCIA DEL CLIENTE

Para obtener más información sobre los productos o la red de estaciones de servicio, comuníquese con el representante de Electrolux de su país, que puede encontrar en la lista de representantes que acompaña el producto.

ELECTROLUX DO BRASIL S.A.
Rua Ministro Gabriel Passos, 360 CEP: 81520-900, Curitiba-PR

www.electrolux.com

CUIDADOS ANTES DE USAR

- Antes de utilizar su aspiradora, verifique si el voltaje de la red eléctrica corresponde con el voltaje que aparece en la etiqueta del producto.
- No encienda el producto si parece defectuoso o si el cable eléctrico está dañado. No intente repararlo usted mismo. Para reparaciones o la compra de accesorios, contactase con el Servicio de Asistencia Técnica de Electrolux.
- Retire siempre el producto del tomacorriente cuando no está en uso y antes de realizar cualquier tipo de limpieza.
- Nunca deje el producto encendido sin la supervisión de un adulto. Manténgalo fuera del alcance de los niños.
- Esta aspiradora es sólo para uso doméstico. Úsalo según las instrucciones.
- No arrastre su aspiradora, ni desenchufe del tomacorriente tirando del cable eléctrico.
- No utilice la aspiradora sobre superficies húmedas o para aspirar líquidos, barro, escombros incandescentes (cenizas, brasas, colillas de cigarrillos...). No aspire sustancias o gases inflamables o explosivos. Estos materiales pueden causar serios daños al motor, y no son cubiertos por la garantía.
- No apague la aspiradora con las manos húmedas.

LIMPIEZA Y MANTENIMIENTO

Limpie las piezas principales regularmente con un paño húmedo. Déjelas secar antes de guárdalas nuevamente.

- Escoja un local seco y seguro para guardar su aspiradora.
- La aspiradora puede guardarse verticalmente u horizontal, dependiendo del espacio disponible.
- Guarde los accesorios juntos para evitar pérdidas.
- No lave el filtro de partículas finas en la lavadora/ lavavajillas.
- No use alcohol, saponáceos, agua caliente o disolventes para la limpieza.
- El kit del filtro debe cambiarse cada 6 meses o antes se mostrar signos de desgaste.
- Modelos de kit de filtro: FES15, para modelo STK14, y FES16 para STK14B y STK15. El kit incluye 1 filtro de motor (microfiltro) y un filtro HEPA.
¡Disponibles para compra!

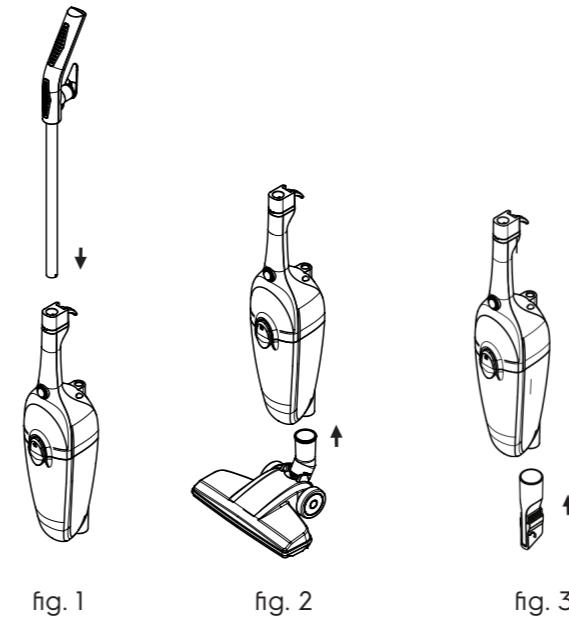
 [electrolux.com](https://www.electrolux.com)

- No use la aspiradora en lugares cercanos a los calentadores, radiadores, cocinas, etc.
- Antes de usar la aspiradora, retire los objetos de grandes tamaños y objetos afilados o puntiagudos para evitar que se dañe el recipiente de polvo o la manguera.

USANDO SU ASPIRADORA

Electrolux recomienda el uso de filtros de polvo y accesorios originales para no afectar al rendimiento de su aspiradora ni causar la pérdida de la garantía.

- Con el asa montada, encaje el tubo en la aspiradora, asegúrese de que esté bloqueado (Fig. 1).
- Encaje la boquilla para pisos, solo presionando contra el recipiente hasta el tope final.
- Enchufe la aspiradora en el tomacorriente de la red eléctrica.
- Presione el botón de encender/apagar y aspire normalmente.



Usando como aspiradora de mano

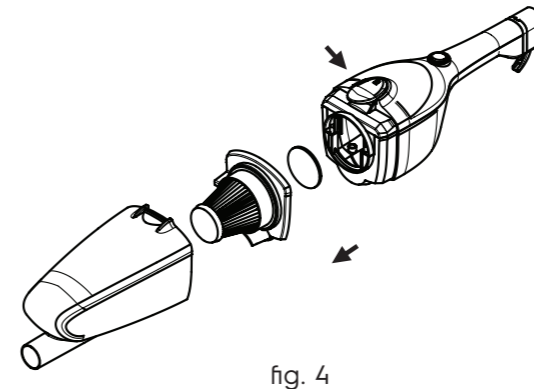
- Retire la boquilla para pisos. (Fig. 2).
- Para retirar la asa, presione el botón de liberación y tire la asa hacia arriba.
- Si es necesario, conecte la boquilla 2 en 1 para limpiar los lugares de difícil acceso (Fig. 3).

El motor de su aspiradora podrá sufrir daños si:

1. La aspiradora es encendida sin los filtros.
2. Se usa en un voltaje eléctrico inadecuado.
3. Se usa para aspirar agua y líquidos.

Limpiando el recipiente para polvos y filtros

- Desconecte la boquilla que está conectado en el aparato.
- Desmonte el recipiente de polvo apretando el botón de liberación de polvo y retire ambos filtros de su interior (Fig. 4).
- Separe el filtro de partículas finas del filtro de partículas grandes y lávelos, dejando secar completamente al aire libre.



- Una vez seco, monte el filtro de partículas finas dentro del filtro de partículas grandes y encájelos dentro del recipiente nuevamente.
- Monte de nuevo el recipiente en la aspiradora, encajando, primero en la parte trasera enseguida cierre la parte delantera. Asegúrese que esté bien cerrado.
- Si deseas guardar la aspiradora con la barra desmontable use el soporte de cable eléctrico para guardar el cable correctamente.

ACCESORIOS Y COMPONENTES

Boquilla 2 en 1: Ideal para limpiar lugares de difícil acceso como esquinas, huecos y juntas.

Boquilla para pisos: La boquilla ideal para aspirar cualquier tipo de piso, como laminados, lajas, alfombras, moquetas entre otros. Sus ruedas permiten un fácil y rápido manejo del producto.

Barra desmontable: Hace el producto una aspiradora 2 en 1, se puede usar para el piso o como aspiradora de mano para aspirar muebles, coches y sofás sin la barra desmontable.



Medio Ambiente

Electrolux se compromete a ofrecer productos que causen menos impacto al medio ambiente, contribuyendo para el desarrollo sostenible. Los equipos electrónicos, las pilas y las baterías deben eliminarse por separado de las basuras domésticas comunes. Si su equipo tiene pilas o baterías, estas, cuando son reemplazadas o desechadas, deben ser enviadas a un Servicio Autorizado de Electrolux para su adecuada eliminación. Para obtener más informaciones de cómo proceder con la eliminación ambientalmente correcta de nuestros productos al final de su vida útil, por favor use nuestro Servicio de Atención al Cliente.