

1 Advertencias	154
1.1 Advertencias generales para la seguridad	154
1.2 Responsabilidad del fabricante	155
1.3 Función del aparato	155
1.4 Eliminación	155
1.5 Placa de identificación	156
1.6 Este manual de uso	156
1.7 Cómo leer el manual de uso	156
2 Descripción	157
2.1 Descripción general	157
2.2 Panel de mandos	159
2.3 Otras partes	160
2.4 Accesorios disponibles	161
3 Uso	164
3.1 Advertencias	164
3.2 Primer uso	164
3.3 Uso de los accesorios	165
3.4 Uso del horno	166
3.5 Consejos para la cocción	168
4 Limpieza y mantenimiento	171
4.1 Advertencias	171
4.2 Limpieza de las superficies	171
4.3 Limpieza ordinaria diaria	171
4.4 Manchas de comida o restos	171
4.5 Desmontaje de la puerta	171
4.6 Limpieza de los cristales de la puerta	172
4.7 Desmontaje de los cristales internos	172
4.8 Limpieza por dentro del horno	173
4.9 Vapor Clean: limpieza asistida del horno (sólo en algunos modelos)	175
4.10 Mantenimiento extraordinario	176
5 Instalación	178
5.1 Conexión eléctrica	178
5.2 Sustitución del cable	178
5.3 Colocación	179

Les aconsejamos leer atentamente este manual que lleva todas las indicaciones para mantener inalteradas las cualidades estéticas y funcionales del aparato adquirido.

Para más información sobre el producto: www.smeg.com



Advertencias

1 Advertencias

1.1 Advertencias generales para la seguridad

Daños a las personas

- Este aparato y sus partes accesibles se calientan mucho durante su uso.
- No toque las resistencias durante su uso.
- Mantenga alejados a los niños menores de 8 años en el caso de que no estén continuamente vigilados.
- Los niños no deben jugar con el aparato.
- Durante el uso del mismo no apoye sobre el aparato objetos metálicos como cuchillos, tenedores, cucharas y tapas.
- Apague el aparato después de su uso.
- No intente nunca apagar una llama o incendio con agua: apague el aparato y cubra la llama con una tapa o una tela ignífuga.
- Las operaciones de limpieza y mantenimiento no deben ser efectuadas por niños sin supervisión.
- La instalación y las intervenciones de asistencia deben realizarlas personal cualificado respetando las normas vigentes.
- No modifique el aparato.

- No introduzca objetos metálicos puntiagudos (cubiertos o utensilios) en las ranuras.
- No intente nunca reparar el aparato personalmente o sin acudir a un técnico cualificado.
- Si se dañara el cable de alimentación eléctrica, póngase inmediatamente en contacto con el servicio de asistencia técnica que se ocupará de sustituirlo.

Daños al aparato

- En las partes de cristal no utilice detergentes abrasivos o corrosivos (por ejemplo productos en polvo, quitamanchas y estropajos metálicos).
- Emplee, de ser necesario, utensilios de madera o plástico.
- No se siente sobre el aparato.
- No utilice chorros de vapor para limpiar el aparato.
- No obstruya las aberturas ni las ranuras de ventilación y eliminación del calor.
- No deje el aparato sin vigilancia cuando cocine sustancias que puedan liberar grasas y aceites.
- No deje objetos sobre las superficies de cocción.
- No utilice nunca el aparato para calentar la vivienda.



Para este aparato

- Antes de sustituir la lámpara, asegúrese de que el aparato esté apagado.
- No se apoye ni se siente sobre la puerta abierta.
- Compruebe que no queden objetos atascados en las puertas.

1.2 Responsabilidad del fabricante

El fabricante no se hace responsable por los daños a personas y cosas causados por:

- uso del aparato distinto al previsto;
- incumplimiento de las prescripciones del manual de uso;
- alteración incluso de una sola parte del aparato;
- utilización de repuestos no originales.

1.3 Función del aparato

- Este aparato debe utilizarse para la cocción de alimentos en entornos domésticos. Cualquier otro uso se considera inadecuado.
- El uso de este aparato está permitido a los niños a partir de los 8 años de edad y a las personas con capacidades físicas, sensoriales o mentales reducidas o con falta de experiencia y conocimiento, supervisados o instruidos por personas adultas y responsables de su seguridad.
- El aparato no ha sido concebido para funcionar con temporizadores externos ni con sistemas de control remoto.

1.4 Eliminación



Este aparato debe desecharse separadamente de los otros residuos (directivas 2002/95/CE, 2002/96/CE, 2003/108/CE). Este aparato no contiene sustancias en cantidades suficientes para ser consideradas peligrosas para la salud y el medio ambiente, de conformidad con las directivas europeas actuales.

Para desechar el aparato:

- Corte el cable de alimentación eléctrica y quítelo junto con el enchufe.



Tensión eléctrica

Peligro de electrocución

- Corte el suministro eléctrico general.
- Desconecte el cable de alimentación del sistema eléctrico.
- Entregue el aparato a los centros adecuados de recogida selectiva de residuos eléctricos y electrónicos, o bien devuélvalo al distribuidor al comprar un producto equivalente, en relación de uno a uno.



Advertencias

Se hace notar que para el embalaje del aparato se utilizan materiales no contaminantes y reciclables.

- Entregue los materiales del embalaje a los centros adecuados de recogida selectiva.



Embalajes de plástico Peligro de asfixia

- No deje sin vigilancia el embalaje ni partes del mismo.
- No permita que los niños jueguen con las bolsas de plástico del embalaje.

1.5 Placa de identificación

La placa de identificación lleva los datos técnicos, el número de matrícula y la marca. La placa de identificación no se debe quitar nunca.

1.6 Este manual de uso

Este manual de uso forma parte integrante del aparato y debe guardarse íntegro y al alcance de la mano del usuario durante todo el ciclo de vida del aparato.

Antes de utilizar el aparato, lea detenidamente el presente manual de uso.

1.7 Cómo leer el manual de uso

Este manual de uso utiliza las siguientes convenciones de lectura:

Advertencias



Información general sobre este manual de uso, la seguridad y la eliminación final.

Descripción



Descripción del aparato y de sus accesorios.

Uso



Información sobre el uso del aparato y los accesorios, consejos para la cocción.

Limpieza y mantenimiento



Información para limpiar correctamente el aparato y para su mantenimiento.

Instalación



Información para el técnico cualificado: instalación, puesta en funcionamiento y prueba.



Advertencia de seguridad



Información



Sugerencia

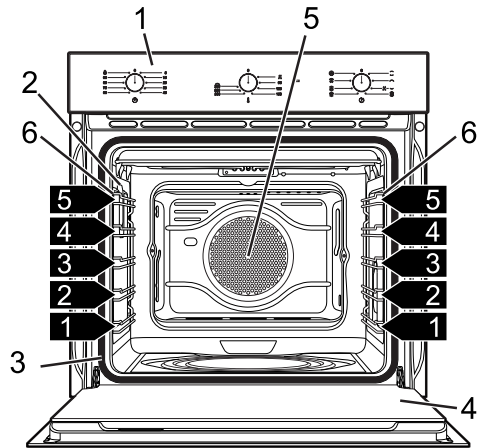
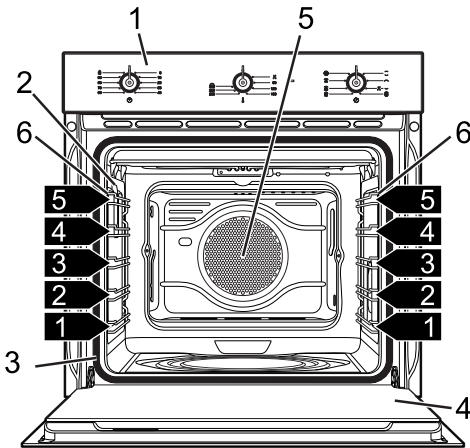
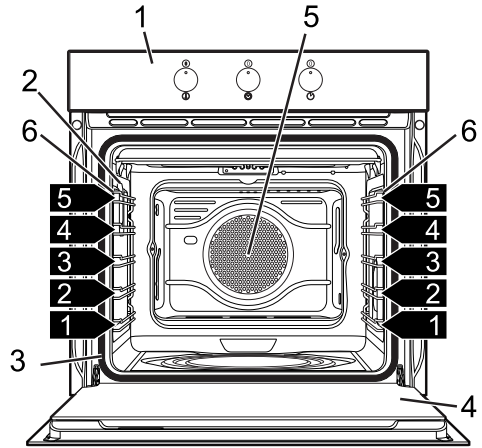
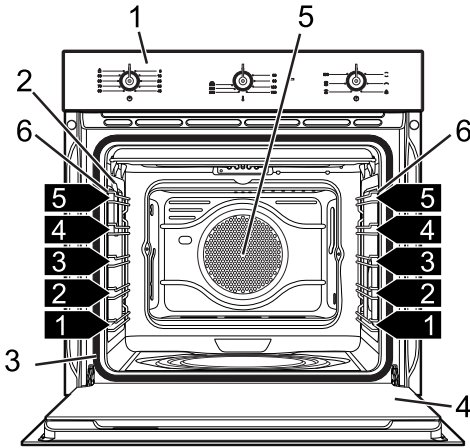
1. Secuencia de las instrucciones de uso.

- Instrucción de uso individual.



2 Descripción

2.1 Descripción general

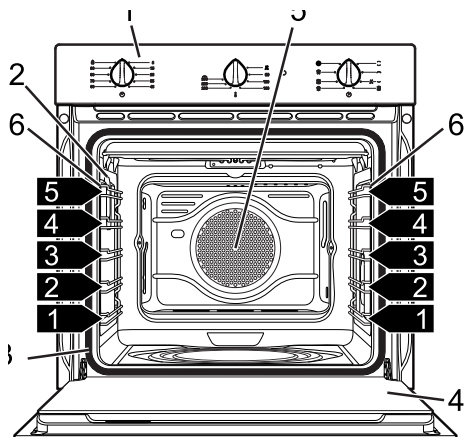
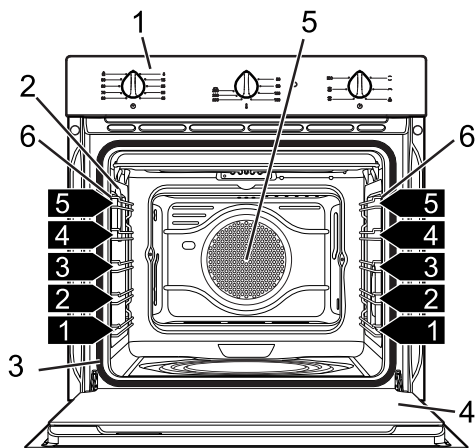


Modelos Multifunción

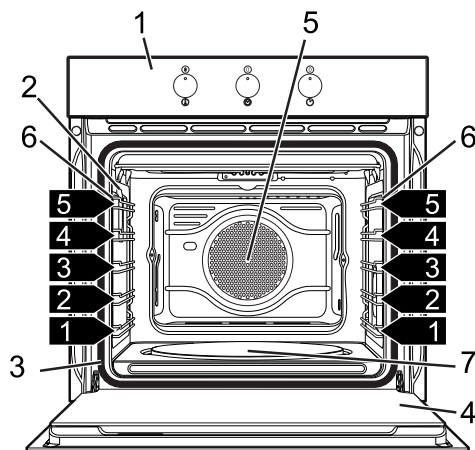
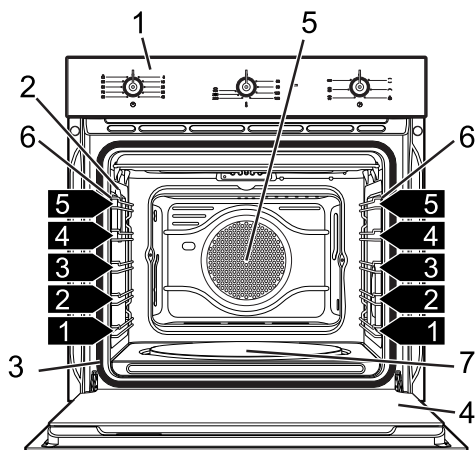
ES



Descripción



Modelos Multifunción



Modelos con Placa para pizza

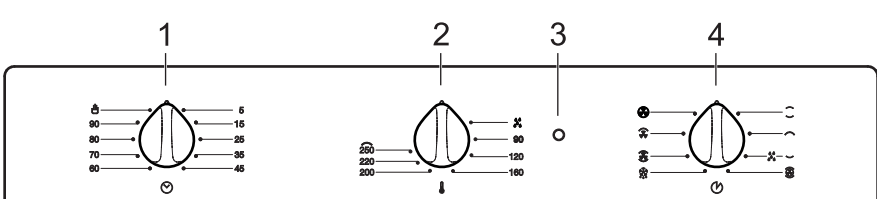
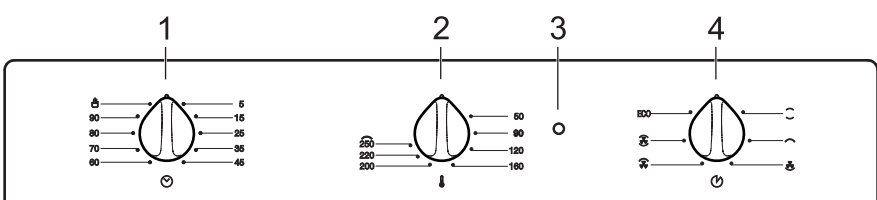
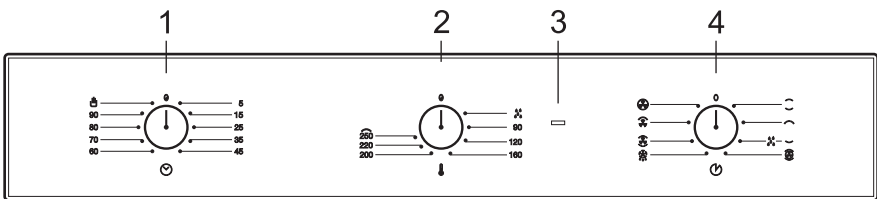
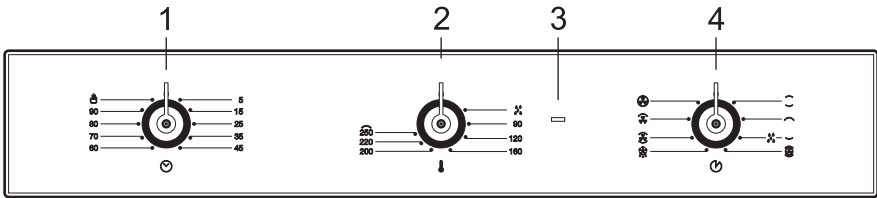
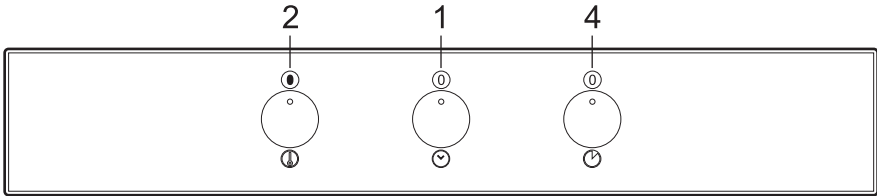
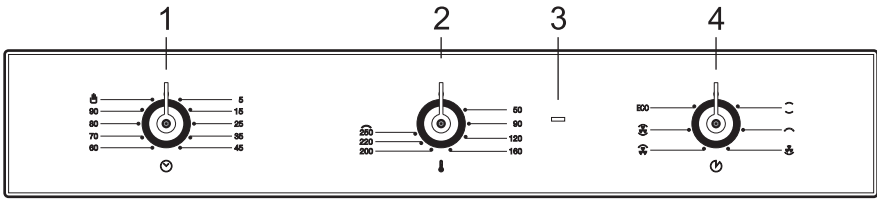
- 1 Panel de mandos
- 2 Lámpara
- 3 Junta
- 4 Puerta

- 5 Ventilador
- 6 Bastidores de soporte para rejillas/bandejas
- 7 Placa para pizza

1,2,3... Repisa del bastidor



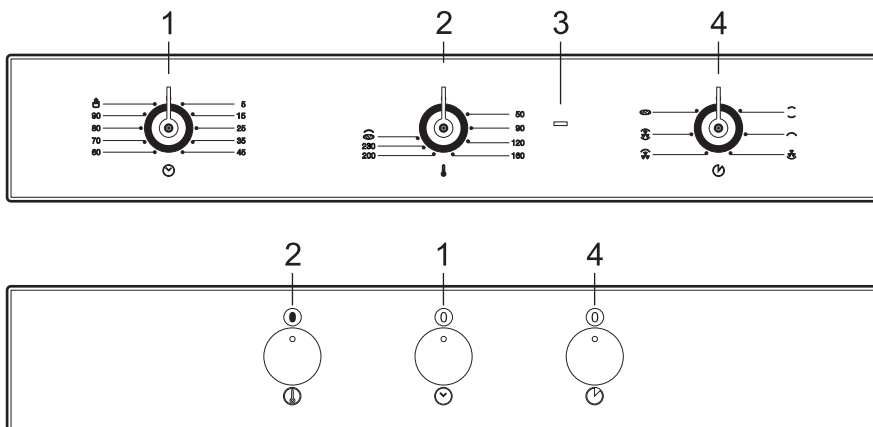
2.2 Panel de mandos



ES



Descripción



Modelos con Placa para pizza

1 Mando cuentaminutos

Permite utilizar el temporizador cuentaminutos o efectuar una cocción manual.

2 Mando de temperatura

Mediante este mando es posible seleccionar la temperatura de cocción. Girar el mando en sentido horario al valor que se desea, comprendido entre el mínimo y el máximo.

3 Testigo del termostato

Se enciende para señalar que el horno está en fase calentamiento. Se apaga cuando ha alcanzado la temperatura. El encendido y el apagado regular indica que la temperatura ajustada se mantiene constante dentro del horno.

4 Mando de funciones

Cada una de las diversas funciones del horno es adecuada para modalidades específicas de cocción. Una vez seleccionada la función deseada, programar la temperatura de cocción con el mando del termostato.

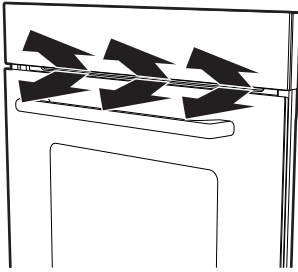
2.3 Otras partes

Repisas de colocación

El aparato dispone de repisas para el posicionamiento de bandejas y rejillas a distintas alturas. Las alturas de introducción han de entenderse de abajo a arriba (ver 2.1 Descripción general).



Ventilador de enfriamiento



El ventilador enfría el horno y se activa durante la cocción.

El funcionamiento del ventilador crea un flujo de aire normal que sale por arriba de la puerta y que puede continuar saliendo durante un breve período aún después de apagar el horno.

Iluminación interna

La iluminación interna del aparato entra en funcionamiento:

- cuando se abre la puerta;
- cuando se inicia cualquier función, a excepción de la función **ECO**.



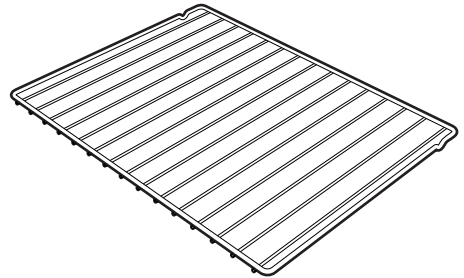
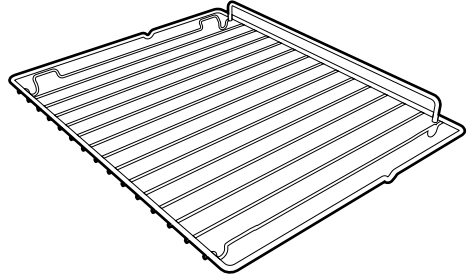
Cuando la puerta está abierta no es posible apagar la iluminación interna.

2.4 Accesorios disponibles



En algunos modelos no todos los accesorios están presentes.

Rejilla

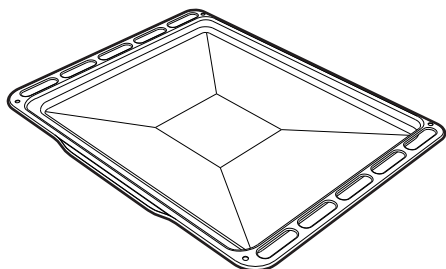


Es útil para soportar recipientes con alimentos en cocción.



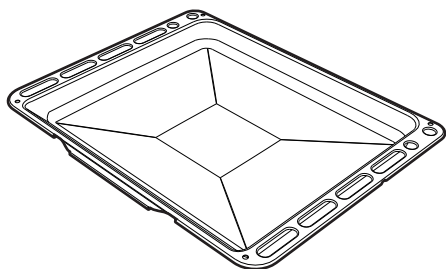
Descripción

Bandeja del horno



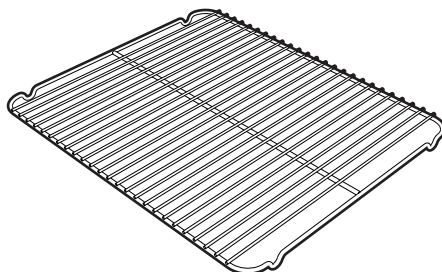
Útil para recoger las grasas provenientes de los alimentos ubicados en la rejilla superior.

Bandeja profunda



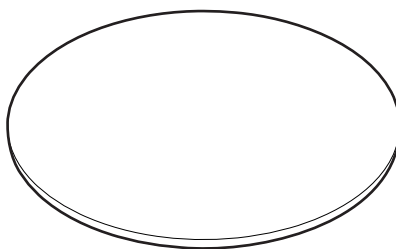
Útil para recoger las grasas provenientes de los alimentos ubicados sobre la rejilla superior y para cocer tartas, pizzas y dulces al horno.

Rejilla para bandeja



Debe colocarse sobre una bandeja del horno, útil para cocinar alimentos que puedan gotear.

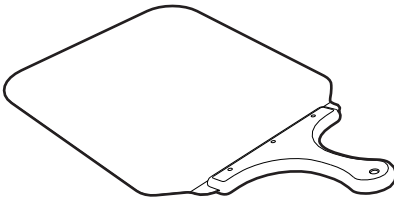
Placa para pizza



Estudiada especialmente para la cocción de la pizza y derivados.

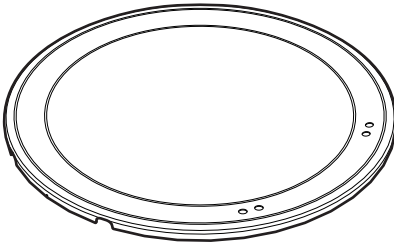


Paleta pizza



Útil para meter cómodamente en el horno la pizza en la placa correspondiente.

Cubierta placa para pizza



Para poner en el alojamiento en el fondo del horno en lugar de la placa para pizza cuando esta última no se utiliza.

i Los accesorios del horno destinados a entrar en contacto con los alimentos son fabricados con materiales conformes a lo establecido por las leyes vigentes.

i Los accesorios originales suministrados u opcionales pueden solicitarse a través de los Centros de Asistencia Autorizados. Utilizar sólo accesorios originales del fabricante.



3 Uso

3.1 Advertencias



Temperatura elevada dentro del horno durante su uso.

Peligro de quemaduras

- Mantener la puerta cerrada durante la cocción.
- Proteger las manos con guantes térmicos durante el desplazamiento de alimentos dentro del horno.
- No tocar por ningún motivo las resistencias situadas dentro del horno.
- No verter agua directamente en bandejas muy calientes.
- No permitir que los niños se acerquen al horno durante su funcionamiento.



Temperatura elevada dentro del horno durante su uso.

Peligro de incendio o explosión

- No utilizar productos en spray en las proximidades del horno.
- No utilizar o dejar materiales inflamables cerca del horno.
- No utilizar vajillas o envases de plástico para la cocción de comida.
- No introducir alimentos enlatados o recipientes cerrados en el aparato.
- No dejar nunca sin vigilancia el aparato durante las cocciones que puedan liberar grasas o aceites.
- Durante el uso, retirar del horno todas las bandejas y las rejillas no utilizadas.



Uso no correcto

Riesgo de dañar las superficies esmaltadas

- No recubrir el fondo del compartimiento de cocción con hojas de aluminio.
- En caso de que se desee utilizar papel de horno, se debe colocar de manera tal que no impida la circulación del aire caliente dentro del horno.
- No apoyar ollas o bandejas directamente en el fondo del compartimiento de cocción.
- No verter agua directamente en las bandejas muy calientes.

3.2 Primer uso

1. Quitar las posibles películas de protección que se encuentren en el exterior o en el interior del aparato y de los accesorios.
2. Quitar las posibles etiquetas (a excepción de la placa con los datos técnicos) de los accesorios y del compartimiento de cocción.
3. Quitar y lavar todos los accesorios del aparato (ver 4 Limpieza y mantenimiento).
4. Calentar el horno en vacío a la máxima temperatura para eliminar posibles restos de fabricación.

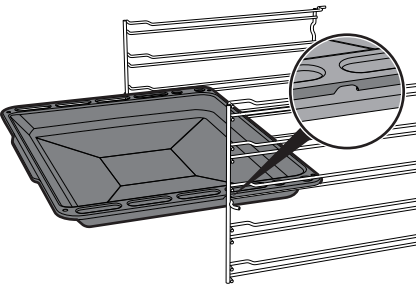
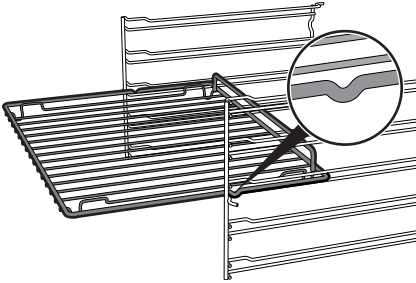


3.3 Uso de los accesorios

Rejillas y bandejas

Rejillas y bandejas deben introducirse en guías laterales hasta hacer tope.

- Los bloques mecánicos de seguridad que impiden la extracción accidental de la rejilla deben ser orientados hacia abajo y hacia la parte posterior del horno.



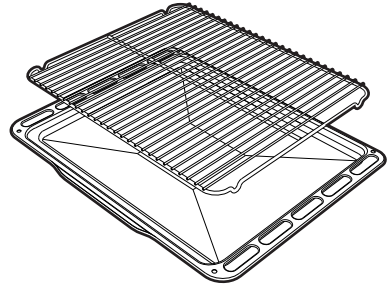
Introducir las rejillas y las bandejas suavemente en el horno hasta que hagan tope.



Limpiar las bandejas antes de utilizarlas por primera vez y quitar los posibles restos de fabricación.

Rejilla para bandeja

La rejilla para bandeja debe ser introducida dentro de la bandeja. De esta forma, es posible recoger la grasa separadamente de los alimentos en cocción.



Cubierta y Placa para pizza (sólo en algunos modelos)




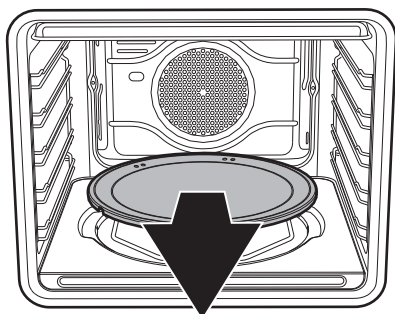
Uso no correcto

Riesgo de daños para las superficies

- No utilizar la placa para pizza de modo diferente al indicado, no utilizarla, por ejemplo, sobre encimeras de gas o vitrocerámicas ni en hornos no preparados para el uso de este accesorio.
- Condimentar la pizza con aceite sólo después de haberla extraído del horno: posibles manchas de aceite podrían afectar la estética y las prestaciones de la placa para pizza.
- Si la placa para pizza no se utiliza, recubrir el fondo con la cubierta correspondiente que se suministra.

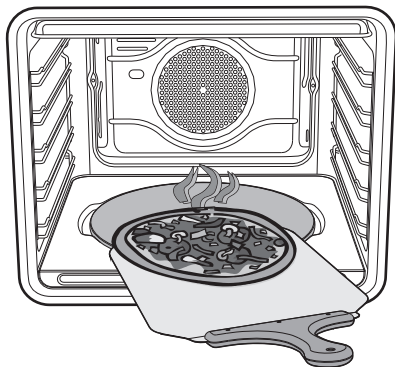


Con el horno frío, retirar del fondo la cubierta e introducir la placa para pizza. Prestar atención a que la placa sea introducida correctamente en el alojamiento dispuesto para ello. Para la cocción utilizar la función pizza correspondiente .



Paleta pizza (sólo en algunos modelos)


Cojer la paleta para pizza siempre por el mango de madera y hornear o deshornar la comida. Se aconseja espolvorear ligeramente la superficie de acero con harina, para hacer que los productos frescos puedan moverse bien, ya que al estar húmedos, podrían adherirse al acero.



3.4 Uso del horno

Encendido del horno

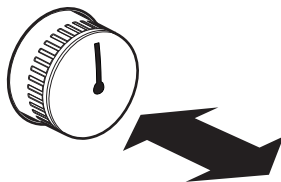
Para encender el horno:

1. Seleccionar la temperatura de cocción a través del mando de funciones.
2. Seleccionar la temperatura a través del mando de temperatura.
3. Seleccionar una cocción cuentaminutos o una cocción manual a través del mando temporizador. Girar en sentido horario para cargar el avisador acústico. Los números corresponden a minutos primos. La regulación es progresiva y se pueden utilizar posiciones intermedias entre las cifras. La señal acústica que indica el final de la cocción interrumpe el funcionamiento del horno. Girar el mando en sentido anti horario hacia el símbolo  para realizar una cocción manual.

Mandos extraíbles (sólo en algunos modelos)

Para acceder a los mandos es necesario pulsar en ellos para extraerlos de su alojamiento.

Durante el normal funcionamiento del aparato es posible empujarlos hasta el fondo hasta que se paren para volver a introducirlos en su alojamiento.





Listado de las funciones

ECO

Eco

La combinación entre el grill y la resistencia inferior, es especialmente indicada para la cocción en una sola repisa, a bajo consumo energético.



Estático

El calor, que proviene a la vez de la parte superior y de la parte inferior, hace que este sistema sea adecuado para cocinar determinados tipos de alimentos. La cocción tradicional, denominada también estática es adecuada para cocinar un solo plato a la vez. Ideal para cualquier tipo de asados, pan, tartas rellenas y sobre todo especialmente indicada para carnes grasas como oca y pato.



Grill

El calor que proviene de la resistencia grill permite obtener resultados de asado óptimos sobre todo con carnes de espesor medio / pequeño y, junto con el asador (cuando está previsto), permite dar al final de la cocción un dorado uniforme. Ideal para salchichas, costillares, beicon. Esta función permite asar de forma uniforme grandes cantidades de comida, sobre todo carnes.



Placa ventilada

La combinación entre el ventilador y la resistencia inferior permite realizar la cocción más rápidamente. Este sistema se aconseja para esterilizar o finalizar la cocción de alimentos hechos ya en la superficie pero no por dentro, que requieren por lo tanto un calor superior moderado. Ideal para cualquier tipo de alimento.

En los modelos pirolíticos, las funciones especiales de descongelación y leudado se reúnen en la misma función.



Grill ventilado

El aire producido por el ventilador suaviza la onda de calor generada por el grill, permitiendo un asado óptimo también para alimentos de gran espesor. Ideal para trozos grandes de carne (por ejemplo, brazuelo de cerdo).



Estático ventilado

El funcionamiento del ventilador, combinado con la cocción tradicional, asegura una cocción homogénea incluso con recetas complejas. Ideal para galletas y tartas, cocinadas a la vez en varios niveles. (Para los cocinados en varios niveles se aconseja utilizar la 2ª y la 4ª repisa).



Placa

El calor procedente sólo de la parte inferior permite completar la cocción de los alimentos que requieren una temperatura de base mayor, sin consecuencias en la doradura. Ideal para tartas dulces o saladas, tartas y pizzas.



Turbo

La combinación de la cocción ventilada con la cocción tradicional permite cocinar con extrema rapidez y eficacia diferentes alimentos en varios niveles, sin que se transmitan los olores o sabores. Ideal para alimentos de gran volumen que requieren una cocción intensa.



Circular ventilada

La combinación entre el ventilador y la resistencia circular (incorporada en la parte posterior del horno) permite la cocción de diversos alimentos en varios niveles que necesitan la misma temperatura y el mismo tipo de cocción. La circulación de aire caliente garantiza una distribución instantánea y uniforme del calor. Por ejemplo, se podrá cocinar (en varias repisas) pescado, verduras y galletas sin que se mezclen los olores o los sabores.



Descongelación

La descongelación rápida se produce por la activación del ventilador correspondiente y de la resistencia superior que garantizan una distribución uniforme de aire a baja temperatura dentro del horno.



Pizza

El funcionamiento del ventilador, combinado con el grill y la resistencia inferior, asegura una cocción homogénea incluso con recetas complejas. Ideal no sólo para pizzas, sino también para galletas y tartas.



Vapor Clean

Esta función facilita la limpieza gracias al empleo del vapor generado por una pequeña cantidad de agua vertida en el embutido correspondiente colocado en el fondo.

3.5 Consejos para la cocción

Consejos generales


- Utilizar una función ventilada para obtener una cocción homogénea en más niveles.
- No se pueden reducir los tiempos de cocción aumentando las temperaturas (los alimentos podrían cocinarse mucho por fuera y poco por dentro).



Consejos para la cocción de carnes

- Los tiempos de cocción, especialmente los de la carne, varían según el grosor, la calidad del alimento y el gusto del consumidor.
- Utilizar un termómetro para carnes durante la cocción de asados, o, más simplemente, presionar el asado con una cuchara. Si el asado está firme está listo, de lo contrario deberá cocinarse todavía durante varios minutos.

Consejos para las cocciones con Grill y Grill ventilado

- El asado de carnes puede ser efectuado tanto metiéndolas en el horno frío como en el horno precalentado, si se desea cambiar el efecto de la cocción.
- En la función Grill ventilado se recomienda, en cambio, precalentar el horno antes del asado.
- Se recomienda colocar los alimentos en el centro de la rejilla.
- En la función Grill, se aconseja posicionar el mando de temperatura en el valor más alto en correspondencia con el símbolo  para optimizar la cocción.

Consejos para la cocción de dulces y galletas

- Utilizar preferiblemente moldes para dulces oscuros de metal, ya que ayudan a absorber mejor el calor.
- La temperatura y la duración de la cocción dependen de la calidad y de la consistencia del amasijo.
- Comprobar si el dulce está hecho por dentro: al finalizar la cocción, introducir un palillo en el punto más alto del dulce. Si la masa no se pega al palillo, el dulce está hecho.

- Si el dulce se desinfla al sacarlo del horno, en la siguiente cocción deberá disminuir la temperatura programada unos 10°C seleccionando un tiempo superior de cocción.

Consejos para la descongelación y el leudado

- Colocar los alimentos congelados sin contenedor en un recipiente sin tapa en la primera repisa del horno.
- Evitar que los alimentos se sobrepongan unos encima de otros.
- Para descongelar la carne, utilizar una rejilla colocada en el segundo nivel y una bandeja colocada en el primer nivel. De esta forma, los alimentos no estarán en contacto con el líquido de descongelación.
- Las partes más delicadas pueden cubrirse con una película de aluminio.
- Para obtener un leudado adecuado se recomienda posicionar en el piso del horno un recipiente con agua.

Para ahorrar energía

- Parar la cocción durante algunos minutos antes del tiempo empleado normalmente. La cocción proseguirá durante los restantes minutos con el calor que se ha acumulado en el interior.
- Reducir al mínimo las aperturas de la puerta, para evitar que el calor se disperse.
- Mantener constantemente limpio el interior del aparato.



Tabla indicativa de las cocciones

Alimentos	Peso (Kg)	Función	Posición guía desde abajo	Temperatura (°C)	Tiempo (minutos)	
Lasaña	3 - 4	Estático	1	220 - 230	45 - 50	
Pasta al horno	3 - 4	Estático	1	220 - 230	45 - 50	
Asado de ternera	2	Turbo	2	180 - 190	90 - 100	
Lomo de cerdo	2	Turbo	2	180 - 190	70 - 80	
Salchichas	1,5	Grill ventilado	4	250	15	
Roast beef	1	Turbo	2	200	40 - 45	
Conejo asado	1,5	Circular	2	180 - 190	70 - 80	
Muslo de pavo	3	Turbo	2	180 - 190	110 - 120	
Bondiola al horno	2 - 3	Turbo	2	180 - 190	170 - 180	
Pollo asado	1,2	Turbo	2	180 - 190	65 - 70	
					Lado 1	Lado 2
Chuletas de cerdo	1,5	Grill ventilado	4	250	15	5
Costillar	1,5	Grill ventilado	4	250	10	10
Panceta de cerdo	0,7	Grill	5	250	7	8
Filete de cerdo	1,5	Grill ventilado	4	250	10	5
Filete de buey	1	Grill	5	250	10	7
Trucha asalmonada	1,2	Turbo	2	150 - 160	35 - 40	
Cola de rape	1,5	Turbo	2	160	60 - 65	
Rodaballo	1,5	Turbo	2	160	45 - 50	
Pizza	1	Turbo	2	250	8 - 9	
Pan	1	Circular	2	190 - 200	25 - 30	
Focaccia	1	Turbo	2	180 - 190	20 - 25	
Rosquilla	1	Circular	2	160	55 - 60	
Tarta de mermelada	1	Circular	2	160	35 - 40	
Tarta de ricota	1	Circular	2	160 - 170	55 - 60	
Tortellini rellenos	1	Turbo	2	160	20 - 25	
Tarta paraíso	1,2	Circular	2	160	55 - 60	
Profiteroles	1,2	Turbo	2	180	80 - 90	
Bizcocho	1	Circular	2	150 - 160	55 - 60	
Tarta de arroz	1	Turbo	2	160	55 - 60	
Brioques	0,6	Circular	2	160	30 - 35	

Los tiempos indicados en la tabla no incluyen los tiempos de precalentamiento y son indicativos.



4 Limpieza y mantenimiento

4.1 Advertencias



Uso no correcto
Riesgo de daños para las superficies

- No utilizar chorros de vapor para limpiar el aparato.
- No utilizar en las partes de acero o tratadas en su superficie con acabados metálicos (por ej. anodizaciones, niquelados, cromados), productos para la limpieza que contengan cloro, amoníaco o lejía.
- En las partes de vidrio, no utilizar por ningún motivo detergentes abrasivos o corrosivos (ej.: productos en polvo, spray para horno, quitamanchas y esponjitas metálicas).
- No utilizar materiales ásperos o abrasivos ni rascadores metálicos afilados.

4.2 Limpieza de las superficies

Para una buena conservación de las superficies, es necesario limpiarlas regularmente después de cada uso, dejándolas enfriar previamente.

4.3 Limpieza ordinaria diaria

Utilizar siempre y únicamente productos específicos que no contengan abrasivos ni sustancias ácidas a base de cloro.

Verter el producto sobre un paño húmedo y pasarlo por la superficie, aclarar cuidadosamente y secar con un trapo suave o con un paño de microfibra.

4.4 Manchas de comida o restos

No utilizar en ningún caso esponjas de acero ni rasquetas cortantes para no dañar las superficies.

Utilizar productos normales, no abrasivos, ayudándose eventualmente con utensilios de madera y material plástico. Enjuagar cuidadosamente y secar con un trapo suave o con un paño de microfibra.

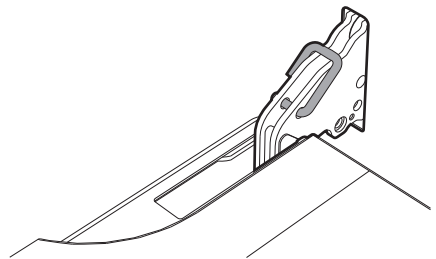
No dejar secar dentro del horno restos de alimentos de base azucarada (p.ej., mermelada), ya que, en caso de secarse durante mucho tiempo, podrían dañar el esmalte que cubre el interior del horno.

4.5 Desmontaje de la puerta

Es aconsejable desmontar la puerta y colocarla en un trapo a fin de facilitar las operaciones de limpieza.

Para quitar la puerta, proceder de la siguiente manera:

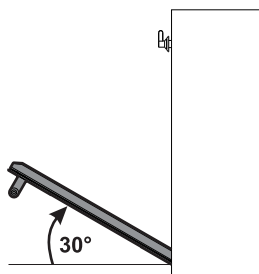
1. Abrir completamente la puerta e introducir dos pernos en los agujeros de las bisagras indicados en la figura.



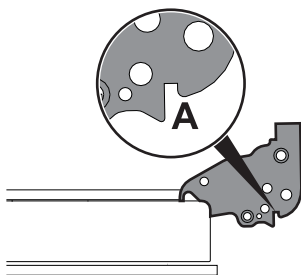


Limpeza y mantenimiento

2. Cojer la puerta por los dos lados con ambas manos; levantarla formando un ángulo de unos 30° aproximadamente y extraerla.



3. Para volver a montar la puerta introducir las bisagras en las ranuras correspondientes situadas en el horno asegurándose de que las canaladuras **A** se apoyen completamente en las ranuras. Bajar la puerta hacia abajo y, una vez posicionada, quitar los pernos de los agujeros de las bisagras.



4.6 Limpieza de los cristales de la puerta

Se aconseja mantener los cristales de la puerta siempre muy limpios. Utilizar papel absorbente de cocina. En caso de suciedad persistente, lavar con una esponja húmeda y detergente común.

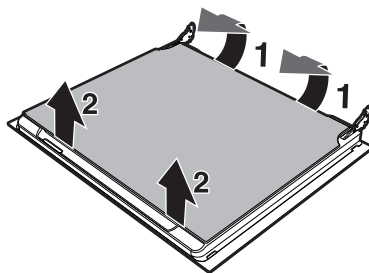


Se aconseja utilizar productos para la limpieza distribuidos por el fabricante.

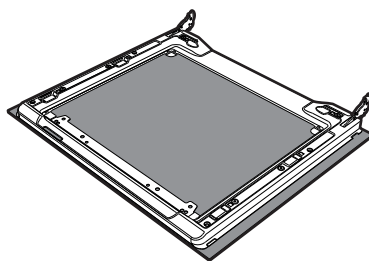
4.7 Desmontaje de los cristales internos

Para facilitar las operaciones de limpieza, es posible desmontar por completo los cristales que componen la puerta.

1. Extraer el cristal interior tirándolo hacia arriba delicadamente por la parte trasera siguiendo el movimiento que indican las flechas (1).
2. Tirar entonces el cristal hacia arriba en la parte delantera (2). De este modo se desencajan los 4 pernos fijados al cristal de sus asientos en la puerta del horno.



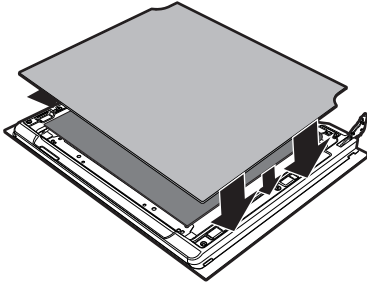
3. Limpiar el cristal externo y los quitados anteriormente. Utilizar papel absorbente de cocina. En caso de suciedad persistente lavar con una esponja húmeda y detergente neutro.



4. Volver a introducir los cristales en el orden inverso a su extracción.



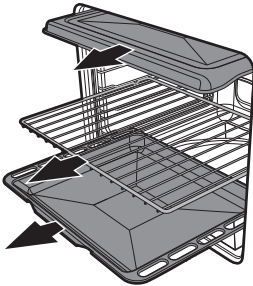
5. Volver a colocar el cristal interno. Tener cuidado de centrar y encajar los 4 pernos fijados al cristal en sus asientos en la puerta del horno mediante una ligera presión.



4.8 Limpieza por dentro del horno

Para una buena conservación del horno, es necesario limpiarlo regularmente después de dejarlo enfriar.

Extraer todas las partes extraíbles.



Limpiar las rejillas del horno con agua caliente y detergentes no abrasivos, enjuagar y secar cuidadosamente las partes húmedas.



Es conveniente hacer funcionar el horno a la máxima temperatura durante 15/20 minutos aproximadamente después de haber utilizado productos específicos de limpieza, con el fin de eliminar los posibles residuos presentes en su interior.

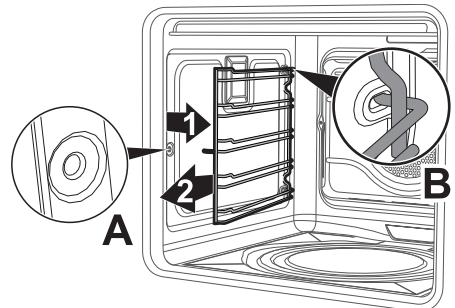


Se aconseja quitar la puerta a fin de facilitar las operaciones de limpieza.

Retirada de los bastidores soporte para rejillas/bandejas

La retirada de los bastidores guía permite limpiar fácilmente con posterioridad las partes laterales. Esta operación debe ser efectuada cuando se utiliza el ciclo de limpieza automático (sólo en algunos modelos). Para retirar los bastidores guía. Tirar del bastidor hacia el interior del horno hasta desengancharlo del encastrado **A**, a continuación, sacarlo de sus alojamientos **B** situados en la parte trasera.

Al finalizar la limpieza repetir las operaciones que se acaban de describir para volver a poner los bastidores guía.

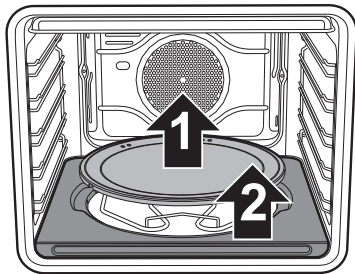




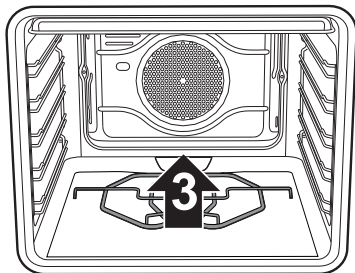
Limpeza y mantenimiento

Sólo en modelos pizza:

Retirar en sucesión la cubierta de la placa para pizza (1) y el fondo (2) sobre el que está colocada. El fondo debe elevarse hacia arriba unos pocos milímetros y después extraerse hacia el exterior.



Levantar unos centímetros hacia arriba el extremo de la resistencia inferior (3) y limpiar el fondo del horno.



Para reinstalar el fondo de apoyo de la placa para pizza, empujarla hasta el tope contra la parte trasera del horno y hacerla descender de manera que la plaquita de la resistencia encaje con la base misma.

Limpeza de la placa para pizza

La placa para pizza se lava por separado según las siguientes indicaciones:

La piedra debe ser limpiada después de cada uso. No efectúe un nuevo calentamiento si ésta está incrustada. Para su limpieza verter 50 cc de vinagre sobre la placa, dejar actuar durante 10 minutos, a continuación quitarlo restregando con una esponja de malla metálica o abrasiva. Aclarar con agua y dejar que se seque.

- Antes de efectuar la limpieza, elimine la suciedad quemada presente en la piedra mediante una espátula metálica o un rascador para limpieza de encimeras vitrocerámicas.
- Para obtener una eficaz limpieza, la piedra debe estar aún tibia; de no ser así, lávela con agua caliente.
- Utilice esponjas de malla metálica o scotch-brite abrasivas, embebidas en limón o vinagre.
- No utilice detergentes.
- No la lave en el lavavajillas.
- No deje la piedra en remojo.
- La piedra húmeda no debe ser utilizada. Una vez concluidas las operaciones de limpieza, espere al menos 8 horas antes de utilizarla.
- Con el tiempo, la piedra podría presentar grietas en su superficie. Ello se debe a la dilatación normal que a elevadas temperaturas sufren los esmaltes de revestimiento de la piedra.



4.9 Vapor Clean: limpieza asistida del horno (sólo en algunos modelos)



Vapor Clean es un procedimiento de limpieza asistida que facilita la eliminación de la suciedad. Gracias a este procedimiento se puede limpiar el horno por dentro con suma facilidad. Los restos de suciedad son reblandecidos por el calor y por el vapor de agua facilitando su eliminación posterior.



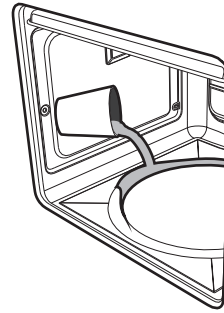
Uso no correcto
Riesgo de daños para las superficies

- Eliminar del interior del horno restos consistentes de comida o derrames ocasionados por cocciones anteriores.
- Llevar a cabo las operaciones relativas a la limpieza asistida solamente con el horno frío.

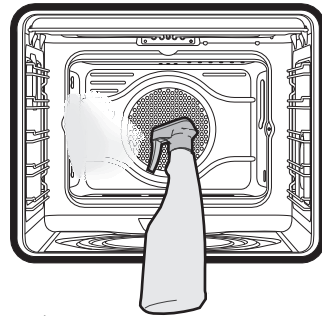
Operaciones preliminares

Antes de empezar el Vapor Clean:

- Quitar todos los accesorios de dentro del horno. La protección superior puede dejarse dentro del horno.
- Verter aproximadamente 40cc de agua en el fondo del horno. Prestar atención a que no se desborde del hueco.



- Nebulizar una solución de agua y detergente para platos dentro del horno mediante un nebulizador rociador. Dirigir el rociado hacia las paredes laterales, techo, suelo y hacia el deflector.



- Cerrar la puerta.




Se aconseja efectuar unas 20 nebulizaciones como máximo.



Limpeza y mantenimiento

Programación del Vapor Clean

1. Poner el mando de funciones y el mando de temperatura en el símbolo .
2. Programar una duración de cocción de 18 minutos mediante el mando temporizador.
3. Al final del ciclo de limpieza Vapor Clean el temporizador desactiva las resistencias del horno y se activa el avisador acústico.

Finalización del ciclo de limpieza Vapor Clean

4. Abrir la puerta y quitar la suciedad menos resistente con un paño de microfibra
5. Para las incrustaciones más resistentes utilizar una esponja antirallado con filamentos de latón.
6. En el caso de restos de grasa, es posible utilizar productos específicos para limpiar los hornos.
7. Eliminar el agua residual dentro del horno.

Para una mayor higiene y para evitar que los alimentos cojan un olor desagradable se aconseja efectuar un secado del horno mediante una función ventilada a 160°C durante aproximadamente 10 minutos.



Se aconseja el uso de guantes de goma durante estas operaciones.



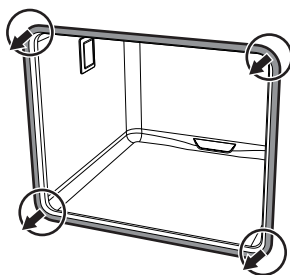
Para facilitar la limpieza manual de las partes más difíciles de lograr, se aconseja quitar la puerta.

4.10 Mantenimiento extraordinario

Desmonte y monte la junta del horno

Para desmontar la junta del horno:

- Desenganche los ganchos situados en las 4 esquinas y tire hacia el exterior de la junta del horno.



Para montar la junta del horno:

- Enganche los ganchos situados en las 4 esquinas de la junta del horno.

Consejos para el mantenimiento de la junta del horno

La junta del horno debe conservarse blanda y elástica.

- Para mantener limpia la junta use un estropajo no abrasivo y lávela con agua templada.



Sustitución de la lámpara de iluminación interna



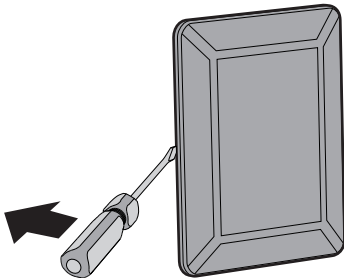
Partes bajo tensión eléctrica
Peligro de electrocución

- Desconecte la alimentación eléctrica del aparato.

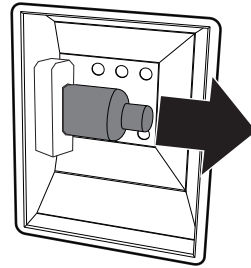
1. Quite todos los accesorios de dentro del compartimiento de cocción.
2. Quite los bastidores de soporte para rejillas/bandejas.
3. Quite la tapa de la lámpara utilizando una herramienta (por ejemplo un destornillador).



Tenga cuidado en no rayar el esmalte de la pared del compartimiento de cocción.

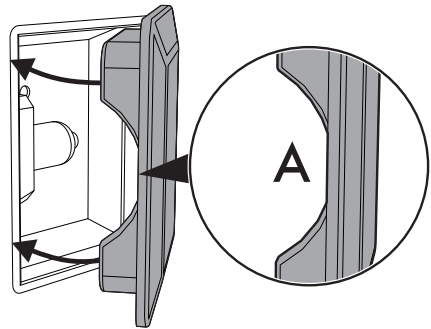


4. Extraiga y quite la lámpara.



No toque la lámpara halógena directamente con los dedos; utilice un material aislante.

5. Sustituya la lámpara por otra similar (40W).
6. Vuelva a montar la tapa. Deje el perfil interno del cristal (A) mirando hacia la puerta.



7. Presione a fondo la tapa para que se adhiera perfectamente al soporte de la lámpara.



5 Instalación

5.1 Conexión eléctrica



Tensión eléctrica
Peligro de electrocución

- La conexión eléctrica debe efectuarla personal técnico cualificado.
- Es obligatorio efectuar la conexión a tierra según las modalidades establecidas en las normas de seguridad de la instalación eléctrica.
- Desactive la alimentación eléctrica general.

Información general

Compruebe que las características de la red eléctrica se adecuan a los datos indicados en la placa.

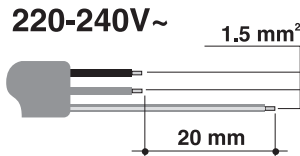
La placa de identificación, con los datos técnicos, el número de matrícula y la marca está aplicada visiblemente en el aparato.

No quite nunca esta placa.

El aparato funciona a 220-240 V~.

Utilice un cable tripolar (cable de 3 x 1,5 mm², con referencia a la sección del conductor interno).

Realice la conexión a tierra con un cable al menos de 20 mm más largo que los demás.



Conexión fija

Ponga un dispositivo de interrupción omnipolar de conformidad con las normas de instalación en la línea de alimentación.

El dispositivo de interrupción debe colocarse en una posición fácilmente alcanzable y cerca del aparato.

Conexión con enchufe y toma de corriente

Compruebe que el enchufe y toma de corriente sean del mismo tipo.

Evite el uso de reducciones, adaptadores o derivadores, ya que podrían causar calentamientos o quemaduras.

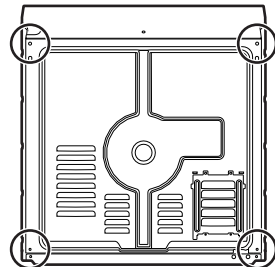
5.2 Sustitución del cable



Tensión eléctrica
Peligro de electrocución

- Desactive la alimentación eléctrica general.

1. Desatornille los tornillos del cárter trasero y quite el cárter para acceder a la bornera.



2. Sustituya el cable.
3. Asegúrese de que los cables (horno o posible encimera de cocción) sigan el trayecto más adecuado, con el fin de evitar cualquier contacto con el aparato.



5.3 Colocación



Aparato pesado
Peligro de heridas por aplastamiento

- Coloque el aparato en el mueble con la ayuda de otra persona.



Presión sobre la puerta abierta
Riesgo de daños al aparato

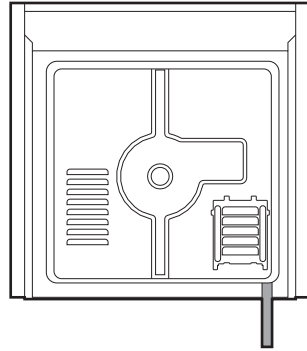
- No utilice la puerta como palanca para colocar el horno en el mueble.
- No ejerza excesiva presión sobre la puerta abierta.



Formación de calor durante el funcionamiento del aparato
Riesgo de incendio

- Compruebe que el material del mueble sea resistente al calor.
- Compruebe que el mueble dispone de las aberturas requeridas.
- No instale el aparato en un espacio cerrado por una puerta o en un mueble pequeño.

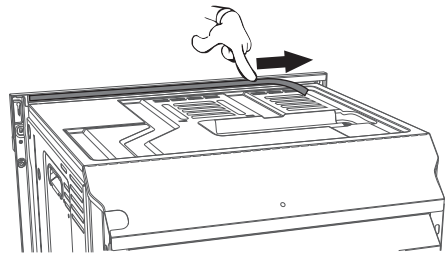
Posición del cable de alimentación



(vista posterior)

Junta del panel frontal

Pegue la junta que se suministra en la parte posterior del panel frontal para evitar posibles infiltraciones de agua u otros líquidos.

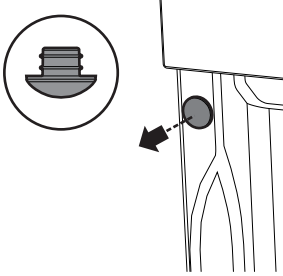




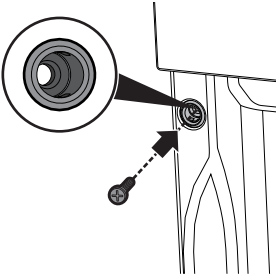
Instalación

Casquillos de fijación

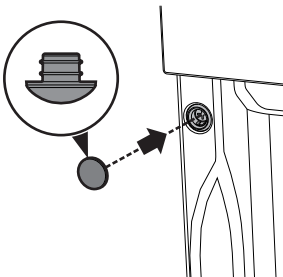
1. Quite los tapones-casquillos introducidos en el frente del aparato.



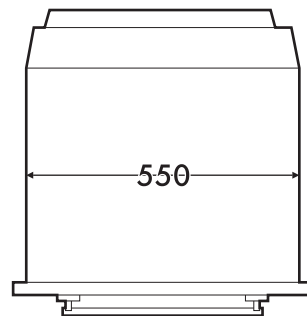
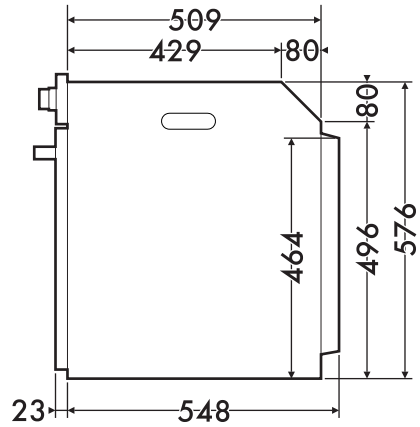
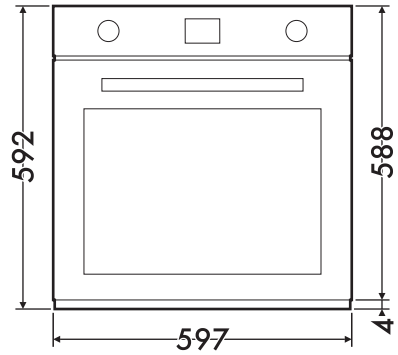
2. Coloque el aparato en el empotrado.
3. Fije el aparato al mueble con los tornillos.



4. Cubra los casquillos con los tapones quitados anteriormente.

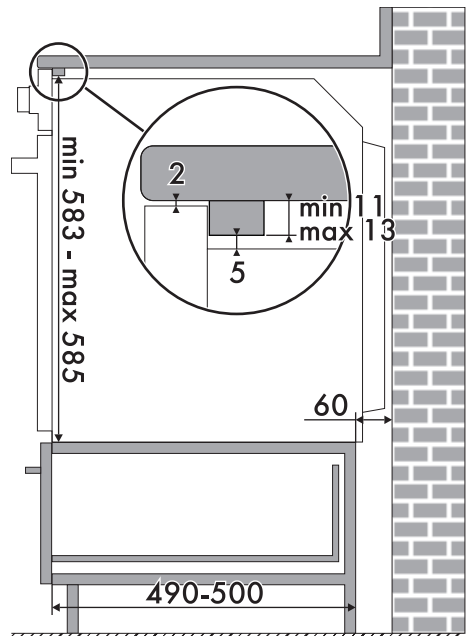
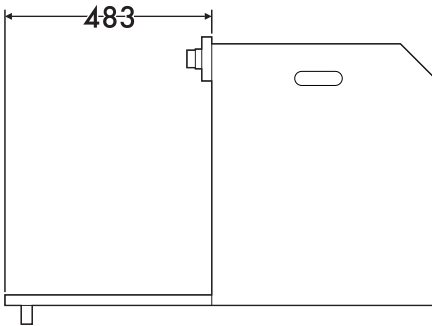
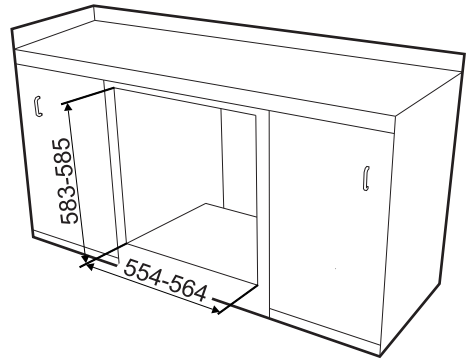
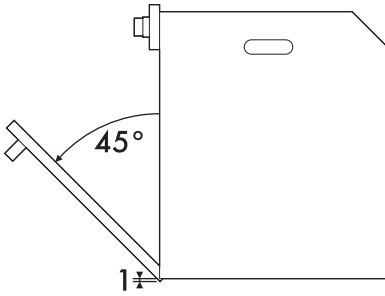


Dimensiones del aparato (mm)





Empotrado bajo superficies de trabajo (mm)



ES

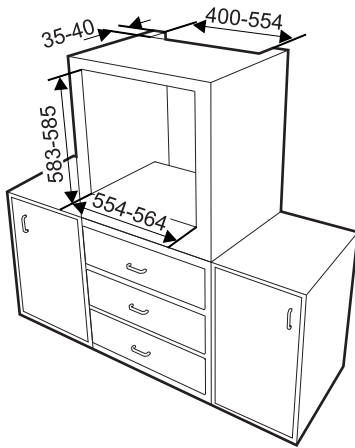


Asegúrese de que la parte trasera/inferior del mueble tiene una abertura de unos 60 mm.



Instalación

Empotrado de columna (mm)



Asegúrese de que la parte superior/posterior del mueble tiene una abertura de unos 35-40 mm de profundidad.

