

LRT-210DFRR

LRT-210DFNR

LRT-210DFCR

LRT-210DFMR

Libero®

RETRO DESIGN

Manual de uso

Indice

Especificaciones del equipo	5
Medidas de seguridad	6
Eliminación y reciclaje	8
Descripción general	9
Instrucciones instalación	10
Nivelación de equipo	12
Qué hacer /Qué no hacer	16
Preguntas frecuentes	17
Garantía	18

LRT-210DFRR
LRT-210DFNR
LRT-210DFCR
LRT-210DFMR

Libero[®]



Agradecemos la confianza que nos brinda eligiendo nuestros productos.

Antes de utilizar y poner en marcha el equipo que haya adquirido, le sugerimos que lea cuidadosamente este manual de instrucciones. Esto le permitirá operar el producto en óptimas condiciones, prolongar su vida útil y evitar accidentes.



Para dudas o consultas contacte a nuestro Servicio Técnico Libero.
(+56 2) 26180716 / serviciotecnico@liberocorp.cl

LRT - 210DFRR
LRT - 210DFNR
LRT - 210DFCR
LRT - 210DFMR



Colores adicionales;



**LE SUGERIMOS QUE GUARDE ESTAS INSTRUCCIONES EN UN LUGAR
SEGURO PARA UNA FÁCIL REFERENCIA**

Especificaciones del equipo

ESPECIFICACIÓN		LRT-210DFRR/LRT-210DFNR
 Lts	Capacidad Neta	203 Lts
 Lts	Volumen útil congelador	48 Lts
 Lts	Volumen util refrigerador	155 Lts
 mm	Dimensiones Producto (fondo x ancho x alto)	585*545*1475 mm
 A	Corriente nominal	0.5 A
 Clase	Clase Climática	N, ST, T
 mt	Largo del cable	1.8 mt
 M	Materialidad	Acero y plástico
 Color	Color	NEGRO/ROJO CREMA/MENTA
 W	Potencia lámpara	1 W (LED)
 V	Voltaje	220V / 50Hz
 Tipo	Tipo de frío	Directo
 Sistema	Sistema de deshielo	Manual

Medidas de seguridad

- No utilice aparatos eléctricos como un secador de pelo o calentador para descongelar el congelador.
- Los recipientes con gases o líquidos inflamables pueden filtrarse a bajas temperaturas.
- Los niños pequeños deben ser supervisados para asegurar que no jueguen con el equipo.
- Si el cable de alimentación está dañado, debe ser reemplazado por el fabricante, su agente de servicio o por personal cualificado con el fin de evitar situaciones de peligro.
- No almacene recipientes con materiales inflamables, tales como latas de aerosol, cartuchos de repuesto de extintores, etc. en el congelador.
- No coloque bebidas carbonatadas o gaseosas en el compartimiento del congelador. Trozos de hielo pueden causar "quemaduras por congelación", si se consumen directamente del congelador.
- No retire los elementos del compartimiento del congelador si sus manos están húmedas, ya que esto podría causar abrasiones en la piel o "quemaduras por congelación".
- Las botellas y las latas no deben colocarse en el compartimiento del congelador ya que pueden estallar cuando el contenido se congela.
- Se deben respetar los tiempos de almacenamiento recomendados por el fabricante. Consulte las instrucciones pertinentes.
- No permita que los niños manipulen los controles o jueguen con el refrigerador. El refrigerador es pesado. Se debe tener cuidado al moverlo. Es peligroso alterar la especificación o intentar modificar este producto de cualquier manera.

¡ADVERTENCIA!

NO CONECTE EL APARATO A LA RED ELÉCTRICA HASTA QUE TODOS LOS PROTECTORES DE EMBALAJE Y TRANSPORTE SE HAN ELIMINADO



Medidas de seguridad

- Este aparato está destinado exclusivamente al uso doméstico.
- Mantenga las aberturas de ventilación sin obstrucciones.
- No utilice dispositivos mecánicos u otros medios para acelerar el proceso de descongelación, distintos de los recomendados por el fabricante.
- No dañe el circuito de refrigerante.
- No utilice electrodomésticos dentro de los compartimientos de alimentos del aparato, a menos que sean del tipo recomendado por el fabricante.
- No almacene sustancias explosivas tales como latas de aerosol con un propulsor inflamable en este aparato.
- Este aparato no está destinado para ser usado (incluidos niños) cuyas capacidades físicas sensoriales o mentales estén reducidas o carezcan de experiencia o conocimiento, salvo si han tenido supervisión o instrucciones relativas al uso del aparato por una persona responsable de su seguridad.

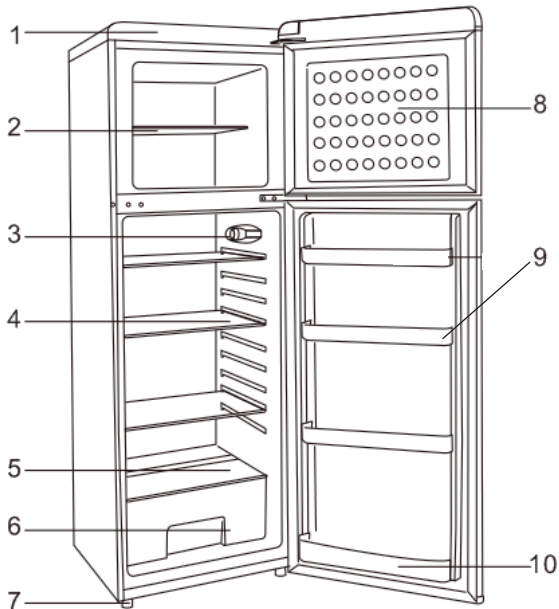


El incumplimiento de las instrucciones anteriores puede resultar en daños en el aparato. El fabricante no se hace responsable si estas instrucciones no son consideradas.

Eliminación y reciclaje


- Los electrodomésticos viejos todavía tienen algún valor residual. Un método ecológico de eliminación, garantizará que las valiosas materias primas puedan recuperarse y utilizarse de nuevo. El refrigerante usado en su electrodoméstico y materiales de aislamiento requieren procedimientos especiales de eliminación. Asegúrese de que ninguno de los tubos en la parte posterior del aparato esté dañado antes de desecharlo. Obtenga información actualizada sobre las opciones para deshacerse de su electrodoméstico viejo y embalaje, en las oficinas de su municipalidad.

Descripción General




- ① Cubierta superior
- ② Estante congelador.
- ③ Termostato.
- ④ Estante refrigerador.
- ⑤ Cubierta cajón.
- ⑥ Cajón para fruta y verdura (Fresh Zone)
- ⑦ Patas ajustables.
- ⑧ Puerta freezer.
- ⑨ Rack Botellas pequeñas.
- ⑩ Rack Botellas grandes.


Instrucciones para la instalación y mantenimiento

1 

Se debe tener cuidado durante la limpieza, evite tocar los alambres de metal del condensador en la parte posterior del aparato, como se podría lesionar sus dedos y manos o dañar el producto.

2 

Este aparato no está diseñado para ser apilado con otro equipo. No trate de sentarse o pararse en la parte superior del mismo, ya que no está diseñado para tal uso. Usted podría dañar el aparato

3 

Asegúrese que el cable principal no quede atrapado debajo del aparato durante y después de mover el mismo, así podrá evitar que el cable sea cortado o dañado.

4 

Al colocar el aparato tenga cuidado de no dañar el pavimento, tuberías, revestimientos de paredes, etc.



1



2



3

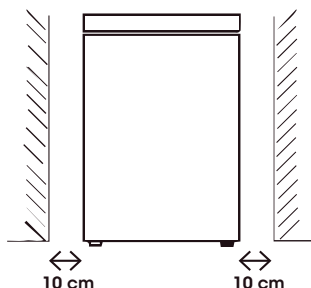


4

**Si es posible, evite colocar el aparato cerca de cocinas, radiadores o luz directa del sol ya que esto hará que el compresor funcione durante mucho tiempo. Si se instala al lado de una fuente de calor o un refrigerador, mantener las siguientes distancias mínimas lado*

De Cocinas	10 cm (4")
De Radiadores	30 cm (12")
De refrigeradores	10 cm (4")

Asegúrese de que haya suficiente espacio alrededor del aparato para garantizar la libre circulación del aire. Lo ideal es un espacio de no menos de 10 cm alrededor, como se muestra en el diagrama siguiente:



El equipo debe ser colocado en una superficie lisa.

NO instale el refrigerador al aire libre ni a la intemperie.

Protéjalo contra la humedad. No coloque el equipo en espacios húmedos, esto evita que las piezas de metal se oxiden. Y no rocíe agua en el aparato, de lo contrario se debilitará el aislamiento y puede causar fuga.

Si el equipo está instalado en áreas sin calefacción, garajes, etc, puede formar condensación en las superficies exteriores. Esto es bastante normal y no es una falla. Para eliminar la condensación limpie con un paño seco.

Las áreas que se calienten o que tengan equipos de ventilación deben estar expuestas y dejando entre ellas y el muro espacio necesario para la ventilación.

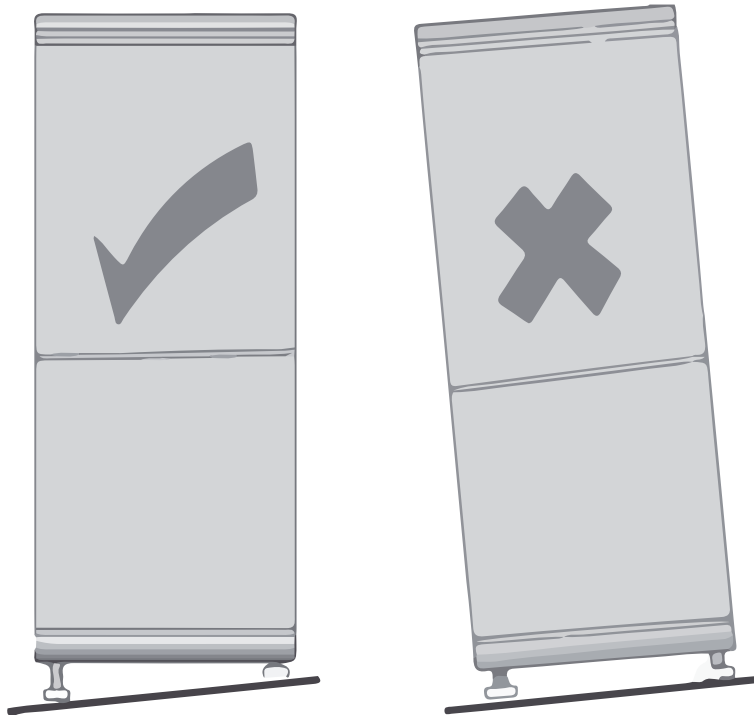
Instale el equipo en un lugar con buena ventilación y seco, No permita que el equipo se humedezca o moje, siempre instale en el interior.

El equipo debe estar instalado en superficie nivelada.

No instale cerca de fuentes de calor, productos inflamable o directamente a los rayos del sol, ya que las altas temperaturas harán que sea menos eficiente el enfriamiento.

Nivelación del equipo

Si el aparato no está nivelado, la puerta y la alineación del sello magnético se verán afectados y puede causar que el refrigerador / congelador funcione incorrectamente. Una vez que el equipo se coloca en su ubicación final, ajustar los pies de nivelación en la parte delantera girándolos.



Instrucciones de uso

1



NO ENCIENDA HASTA CUATRO HORAS DESPUÉS DE MOVER EL EQUIPO.

El fluido refrigerante necesita tiempo para asentarse. Si el aparato está apagado en cualquier momento, espere 30 minutos antes de volver a encenderlo para permitir que el fluido refrigerante se asiente.

2



Antes de guardar los alimentos en su aparato, enciéndalo y espere 24 horas, para asegurarse de que está funcionando correctamente y para permitir que el equipo llegue a la temperatura correcta.

3



Si se corta la luz espere al menos 5 minutos después de que se restablezca, ya que de lo contrario se puede dañar el compresor.

Encendido

1. El dial de control del termostato se encuentra dentro del compartimiento del refrigerador.
2. Gire la perilla del termostato a la posición "3" y encienda la electricidad. El Compresor y la luz dentro del refrigerador comenzarán a funcionar.
3. Espere 24 horas antes de colocar los alimentos en el refrigerador / congelador. La temperatura dentro de su equipo estará lo suficientemente fría como para enfriar y congelar los alimentos.

Ajuste de la temperatura

1. La temperatura en el compartimento refrigerador y congelador es controlada por el controlador de temperatura instalado en la pared interior del compartimento del refrigerador. Le recomendamos que utilice un termómetro en el freezer para comprobar que la temperatura está por debajo de -18°C antes de cargar cualquier alimento. Esto puede tomar de 2 a 3 horas.
2. Las marcas en la perilla son los grados de la temperatura, NO los grados exactos de la temperatura. "0" significa "APAGADO" y "7" representa el valor más bajo de temperatura.
2. Comience con el termostato situado en la posición "4". Utilice un termómetro para comprobar la temperatura después de dos horas. La temperatura del refrigerador se debe fijar entre $+2^{\circ}\text{C}$ y $+5^{\circ}$ y el congelador variará entre -18 y -25°C , en un ciclo típico. Para reducir la temperatura del refrigerador, gire la perilla hacia "6" y compruebe después de una hora.

TERMOSTATO



NOTA: Es posible que el equipo no funcione a la temperatura correcta si se encuentra en una habitación especialmente caliente o fría o si abre la puerta del refrigerador / congelador con demasiada frecuencia.

Recomendaciones de uso.

1. Es posible que el aparato no funcione de forma consistente (posibilidad de descongelar el contenido o la temperatura se calienta demasiado en el compartimento de alimentos congelados) cuando se sitúa durante un período de tiempo prolongado por debajo del límite frío de la gama de temperaturas para las que se ha diseñado el refrigerador
2. La clase climática es ST, y la temperatura ambiente entre 16°C y 38° C.
3. Las temperaturas internas puedan verse afectadas por factores tales como la ubicación del aparato, la temperatura ambiente y la frecuencia de apertura de la puerta y. Asimismo el ajuste de la temperatura por medio del termostato cambiará la temperatura al interior del aparato.
4. Bebidas efervescentes y otros líquidos en envases no se almacenan en los compartimientos del congelador o en compartimientos o gabinetes de baja temperatura, ya que pueden explotar.
5. No exceder el (los) tiempo (s) de almacenamiento recomendado (s) por los fabricantes para cualquier tipo de alimento.
6. Tenga especial cuidado con la carne y el pescado, deje espacio entre la comida para evitar traspaso de microbios, para prevenir todo riesgo, envuelva la comida.
7. Compruebe la temperatura del refrigerador / congelador, los alimentos congelados deben mostrar temperatura de -18° C o menos.
8. Si está congelando grandes cantidades de alimentos frescos, recuerde girar el dial de control a Max. Esto reducirá la temperatura del congelador (aprox. -30°C).

Qué hacer !

Asegúrese de que las puertas del equipo estén completamente cerradas después de cada uso.



Cierre la puerta con cuidado.



Limpie y deshiele su equipo regularmente.



Limpie su equipo solamente con detergente suave. Nunca use detergentes fuertes o productos abrasivos.



Cuando descongele el freezer, cuando el refrigerador esté apagado o desenchufado y cuando no se está usando, límpielo, séquelo, y deje las puertas abiertas.



Qué no hacer !

1. **NO** Deje la tapa abierta por largos periodos de tiempo, puesto que aumenta el consumo



2. **NO** Use objetos puntiagudos como cuchillos, dentro del equipo.



3. **NO** Coloque comida caliente en el interior. Deje que se enfríe primero.



LRT-210DFRR
LRT-210DFNR
LRT-210DFCR
LRT-210DFMR

Libero[®]

Para dudas o consultas contacte a su distribuidor o a nuestro Servicio Técnico **Libero**:

(+56 2) 26180716

serviciotecnico@liberocorp.cl

4. **NO** Coloque botellas llenas o latas selladas que puedan contener carbonato en el congelador ya que pueden explotar.



5. **NO** Almacene sustancias venenosas o peligrosas en el interior. El aparato ha sido diseñado solamente para almacenar productos comestibles.



6. **NO** cambie el cordón si está dañado. El cordón debe ser cambiado por un servicio técnico autorizado por el fabricante o personal calificado similar.



Importante !



CUIDADO: RIESGO DE FUEGO

AGENTE DE EXPANSIÓN
DE ESPUMA AISLANTE:

CICLOPENTANO



CUIDADO: RIESGO DE FUEGO

Este artefacto utiliza como refrigerante una pequeña cantidad de isobutano (R600a), altamente compatible con el medio ambiente, aunque es inflamable.

En caso de reparación, debe ser efectuada sólo por personal calificado con equipamiento y medidas de seguridad apropiados.

Preguntas frecuentes



Corte de energía: Si la temperatura interna del compartimento congelador del equipo es -18°C o menos cuando la energía vuelve, su alimento está seguro.



El refrigerador / congelador está excepcionalmente frío: Es posible que haya ajustado accidentalmente el dial de control del termostato a una posición más alta.



El refrigerador / congelador está excepcionalmente caliente: Es posible que el compresor no funcione. Gire el dial de control del termostato al valor máximo y espere unos minutos.



El refrigerador / congelador no funciona: Compruebe que está enchufado y encendido. Compruebe que el fusible del enchufe no esté fundido.



Condensación aparece en el exterior del equipo: Esto puede deberse a un cambio en la temperatura ambiente. Limpie cualquier residuo de humedad.



Gorgojeos y otros sonidos extraños: Estos ruidos son causados por la circulación del líquido refrigerante en el sistema de refrigeración.



Sustitución de la ampolleta: Si la luz de su refrigerador no funciona o la ampolleta debe ser cambiada, llame al servicio técnico del fabricante.

ADVERTENCIA: La iluminación debe ser sustituida sólo por el fabricante, su servicio de post-venta o por personal calificado similar con el fin de evitar un peligro. Deseche con cuidado la bombilla quemada inmediatamente.



Este aparato debe conectarse a tierra: Este aparato está equipado con un enchufe que es adecuado para el uso en todas las casas equipadas con tomas de corriente que cumplan con las especificaciones actuales. Si el enchufe no es adecuado para la toma de corriente. Para evitar un posible riesgo de electrocución, no inserte el enchufe desechado en una toma de corriente.



Si cualquiera de estos problemas persiste, por favor póngase en contacto con el proveedor.

Garantía del producto

Revise el período de garantía del equipo especificado o consulte a su distribuidor más cercano.

La garantía no cubre los siguientes casos:

1. Problemas derivados del transporte con posterioridad a la compra.
2. Fallas producidas por conexiones externas, derivadas de la instalación.
3. Mal manejo, maltrato y uso indebido del producto.
4. Intervención del personal ajeno a nuestro Servicio Técnico.
5. Pérdida de productos almacenados.
6. Deterioro de enchufes, cordones eléctricos, cortocircuitos por enchufes en mal estado.

ADVERTENCIA

LA INSTALACIÓN, REPARACIÓN, MANTENCIÓN O USO INADECUADO O DEFECTUOSO DE ESTE ARTEFACTO, PUEDE CAUSAR SERIOS DAÑOS A LA PROPIEDAD Y/O A LAS PERSONAS.

LA INSTALACIÓN Y SERVICIO DE ESTE ARTEFACTO DEBE SER REALIZADO POR UN SERVICIO TÉCNICO AUTORIZADO POR EL FABRICANTE O BIEN POR UN INSTALADOR CALIFICADO POR LA SUPERINTENDENCIA DE ELECTRICIDAD Y COMBUSTIBLE (SEC).

LEA COMPLETAMENTE EL MANUAL DE INSTRUCCIONES ENTREGADO CON ESTE ARTEFACTO Y SIGA LAS MISMAS EN EL USO DE ÉSTE.