



Lavadoras WWI10 y WWI12

MANUAL DEL USUARIO

Por favor, lea atentamente el Manual del Usuario antes de operar la lavadora. Antes de enchufarla, por favor examine si el tomacorrientes está correctamente conectado a tierra para garantizar su seguridad.

Auténticos. Así deben ser los mejores momentos de la vida. Whirlpool también cree que tu debes decidir cuándo y cómo vivirlos. Por eso nos esforzamos en desarrollar productos que superen las expectativas en calidad, innovación, seguridad y comodidad para tu familia.

Sigue correctamente las instrucciones de este manual y aprovecha al máximo tu nuevo producto.

Whirlpool está a tu disposición para aclarar cualquier duda, como también para oír tus críticas o sugerencias.



Indice

1. Instrucciones de seguridad	4
2. Instalación	6
2.1 Requisitos del lugar de instalación	7
2.2 Nivelación de la lavadora	7
2.3 Mangueras de entrada de agua	8
2.4 Manguera de desagüe	9
2.5 Requisitos Eléctricos	9
3. Conozca su lavadora	11
3.1 Piezas suministradas	11
3.2 Panel de control	12
4. Uso de la lavadora	13
4.1 Tabla de ciclos	15
4.2 Temperatura	15
4.3 Tamaño de carga y detergente	15
4.4 Cómo cargar	16
4.5 Opciones	16
5. Limpieza	18
5.1 Mantenimiento	18
5.2 Limpieza externa	18
5.3 Limpieza de la Tela-filtro de la manguera	18
5.4 Limpieza del filtro de pelusas de la bomba de desagüe	19
5.5 Limpieza del filtro de pelusas	20
6. Solución de problemas	21
6.1 Función de alarma de falla	23
6.2 Función de apagado automático	24
6.3 Función de ajuste de desbalanceo	24
7. Diagrama eléctrico	24
8. Datos técnicos	25
9. Cuestiones ambientales	26
10. Whirlpool Service	27

NOTA: Todas las imágenes que contiene este manual son meramente ilustrativas.

1. Instrucciones de seguridad

Su seguridad y la seguridad de los demás son muy importantes

Hemos incluido muchos mensajes importantes de seguridad en este manual y en su electrodoméstico.

Lea y obedezca siempre todos los mensajes de seguridad.



Este es el símbolo de advertencia de seguridad.

Este símbolo le llama la atención sobre peligros potenciales que pueden ocasionar la muerte o una lesión a usted y los demás. Todos los mensajes de seguridad irán a continuación del símbolo de advertencia de seguridad y de la palabra "PELIGRO" o "ADVERTENCIA". Estas palabras significan:

 **PELIGRO**

Si no sigue las instrucciones de inmediato, usted puede morir o sufrir una lesión grave.

 **ADVERTENCIA**

Si no sigue las instrucciones, usted puede morir o sufrir una lesión grave.

Todos los mensajes de seguridad le dirán el peligro potencial, le dirán como reducir las posibilidades de sufrir una lesión y lo que puede suceder si no se siguen las instrucciones.

INSTRUCCIONES IMPORTANTES DE SEGURIDAD

ADVERTENCIA: Para reducir el riesgo de incendio, choque eléctrico o lesiones a personas al usar su lavadora, siga las precauciones básicas, incluyendo las siguientes:

- Lea todas las instrucciones antes de usar la lavadora.
- No lave artículos que hayan sido previamente limpiados, lavados, remojados o humedecidos con gasolina, solventes para lavar en seco, u otras sustancias inflamables o explosivas ya que éstas emanan vapores que podrían encenderse o causar una explosión.
- No agregue gasolina, solventes para lavar en seco, u otras sustancias inflamables o explosivas al agua de lavado. Estas sustancias emanan vapores que podrían encenderse o causar una explosión.
- No permita que los niños jueguen encima o dentro de la lavadora. Es necesaria una supervisión cuidadosa de los niños toda vez que se use la lavadora cerca de ellos.

INSTRUCCIONES IMPORTANTES DE SEGURIDAD

ADVERTENCIA: Para evitar riesgo de incendio, choque eléctrico o heridas cuando use su lavadora observe las precauciones que se detallan a continuación:

- Este aparato no está diseñado para que sea utilizado por personas (incluidos niños) con capacidades físicas, sensoriales o mentales reducidas, o con falta de experiencia y conocimiento, excepto que se le haya dado instrucción o supervisión referida al uso del aparato por una persona responsable de su seguridad.
- No instale la lavadora sobre alfombra.
- Antes de poner la lavadora fuera de servicio o desecharla, quítele la puerta o la tapa.
- No introduzca las manos en la lavadora si el tambor, la tina, o el agitador están funcionando.
- No trate de forzar los controles.
- La lavadora fue desarrollada exclusivamente para uso doméstico.
- No instale o guarde la lavadora en la intemperie.
- Instale su producto en un enchufe con aterramiento.
- En ciertas condiciones, puede generarse gas hidrógeno en un sistema de agua caliente que no se haya usado por dos semanas o un período mayor. **EL GAS HIDRÓGENO ES EXPLOSIVO.** Si no se ha usado el agua caliente durante dicho período, antes de usar la lavadora, abra todos los grifos de agua caliente y deje que corra el agua por varios minutos. Esto liberará todo el gas hidrógeno que se haya acumulado. Debido a la inflamabilidad de dicho gas, no fume ni use una llama abierta durante este lapso.
- No repare ni cambie pieza alguna de la lavadora ni intente realizar tarea alguna de servicio técnico, excepto cuando así se le indique específicamente en el Manual de Uso y Cuidado.
- Si el cordón de alimentación es dañado, éste debe ser reemplazado por el Servicio Técnico. Para mantenimiento, contacte a Whirlpool Service (ver pág. 27).
- Siga estrictamente las instrucciones de instalación para garantizar la seguridad de toda la familia.
- No arregle, cambie o lubrique ninguna parte de la lavadora, ni haga ninguna otra reparación que este manual no recomiende explícitamente. Para mantenimiento, contacte a Whirlpool Service (ver pág. 27).
- Nunca conecte o desconecte el enchufe con las manos mojadas. Así evitará una descarga eléctrica.
- Para desconectar la lavadora, retire el cable de alimentación eléctrica por el enchufe, nunca lo haga por el cable, para no dañarlo.

GUARDE ESTAS INSTRUCCIONES

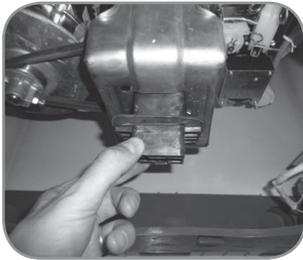
2. Instalación

⚠ ADVERTENCIA

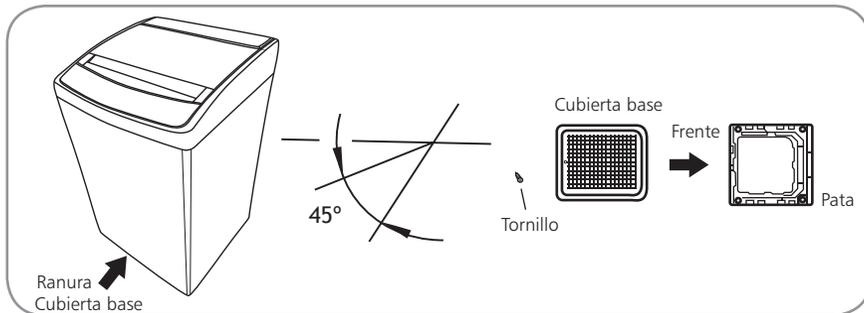
Peligro de Peso Excesivo

Use dos o más personas para mover y instalar la lavadora.

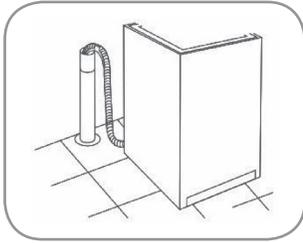
No seguir esta instrucción puede ocasionar una lesión en la espalda u otro tipo de lesiones.



1. La lavadora debe ubicarse en un lugar sin humedad, donde no le llegue la luz del sol directamente, y durante el invierno no se exponga a bajas temperaturas.
2. Todo el empaque debe ser retirado, de no ser así, la lavadora no funcionará.
3. Remover la pieza plástica localizada en la parte inferior del producto al mismo tiempo que el embalaje.
4. Inclinarse la máquina de lavar con un ángulo de 45° en la dirección de las flechas mostradas en la figura.
5. Inserte la cubierta base a lo largo de la ranura de la base desde la parte frontal de la lavadora.
6. Con uso de un destornillador atornillar la cubierta base en la lavadora.



2.1 Requisitos del lugar de instalación



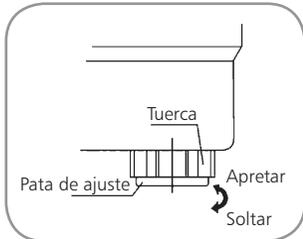
En el lugar de la instalación, deje a la lavadora alejada de la pared o de otros muebles u objetos por lo menos 10 cm.

IMPORTANTE:

La instalación no se debe hacer a la intemperie. Nunca instale la lavadora en alfombras o en escalones contruidos arriba del nivel del piso del lugar de instalación.

2.2 Nivelación de la lavadora

Nivelar la lavadora según las instrucciones que a continuación se detallan para evitar vibración y ruido:



- Nivele su lavadora soltando la pata ajustable y apretando la pata para evitar sacudidas y/o desplazamientos durante el proceso de lavado y centrifugado.
- Luego de nivelada la máquina, apriete la rueda de ajuste para fijar la pata.

Nota: Si la lavadora no está bien nivelada puede provocar vibración en exceso y se detener automáticamente, no terminando el centrifugado.

2.3 Mangueras de entrada de agua

La entrada de agua de color rojo indica agua caliente y la azul agua fría.

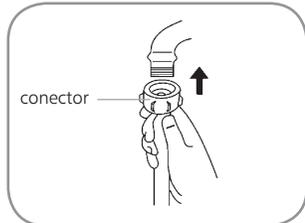
Verifique que la presión del agua para abastecimiento corresponde a un nivel de 30 a 80 kPa (aproximadamente 3 a 80 metros de columna de agua).

Nota: La lavadora debe conectarse a los grifos de agua usando mangueras de entrada nuevas (provistas con su lavadora).

No use mangueras viejas.

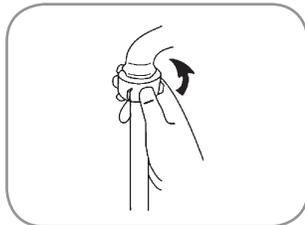


1. Verificar que la llave de agua funcione.

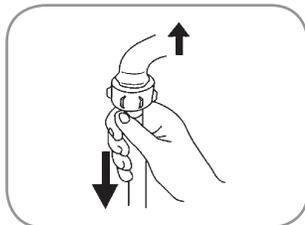


2. Poner el conector en la llave de agua

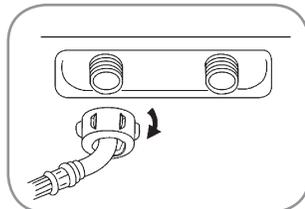
Nota: No utilice agua más caliente que 60 °C.



3. Girar hasta que quede suficientemente apretado.



4. Tomar la manguera ejerciendo una presión hacia abajo, para asegurar si la conexión está correcta.

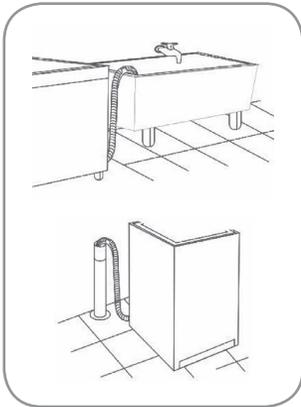


5. Conectar el otro extremo de la manguera en la válvula de entrada de agua de la lavadora.

6. Repita pasos del 1 al 4 para la otra manguera de entrada de agua.

Nota: Después de instalar las mangueras, no poner en marcha la lavadora sin antes abrir la llave de agua para detectar cualquier escape. Si la presión de agua es demasiado alta, cerrar un poco la llave para evitar cualquier escape de agua.

2.4 Manguera de desagüe



La manguera de desagüe tiene que estar por lo menos a 70 cm de la parte inferior de la lavadora pero no más arriba de 100 cm.

El lado de la lavadora tiene un soporte para la fijación de la manguera de desagüe. Utilice el medio disponible como un tubo vertical de drenado o lavadero para fijar la manguera de desagüe.

Aviso:

Es conveniente mantener la manguera fijada de forma permanente, para no tener problemas y tener que realizar la conexión cada vez que se utilice la lavadora. Fallas en el desagüe de la lavadora pueden deberse a bloqueos de la manguera de desagüe.

2.5 Requisitos Eléctricos

⚠ ADVERTENCIA



Peligro de choque eléctrico

- Conecte a un contacto de pared de conexión a tierra de 3 terminales.
- No quite la terminal de conexión a tierra.
- No use adaptador.
- No use un cable eléctrico de extensión.
- No seguir estas instrucciones puede ocasionar la muerte, incendio o choque eléctrico.

- Se necesita un suministro eléctrico exclusivo de 15 ó 20 amperes y protegido con fusible. Se recomienda un fusible retardador o un cortacircuitos, en un circuito independiente que preste servicio únicamente a este aparato.
- Esta lavadora viene equipada con un cable eléctrico dotado de un enchufe de 3 terminales con conexión a tierra.

- Para reducir al mínimo el peligro de posibles choques eléctricos, el cable debe ser enchufado en un contacto apropiado de pared de 3 terminales, conectado a tierra de acuerdo con los códigos y normas locales. Si no hay disponible una salida equivalente, es responsabilidad y obligación del cliente de tener un contacto apropiado con conexión a tierra instalado por un electricista calificado.
- Si los códigos lo permiten y se emplea un alambre de conexión a tierra separado, es recomendable que un electricista calificado determine si la trayectoria de conexión a tierra es adecuada.
- Si no está seguro de que la conexión a tierra de la lavadora sea la adecuada, verifíquela con un electricista especializado.
- El enchufe macho de conexión, debe ser conectado solamente a un enchufe hembra de las mismas características técnicas del enchufe macho en materia.

Nota: Si el cable eléctrico se dañara, este debe ser reemplazado por un cable eléctrico original y el reemplazo de este debe ser efectuado por un electricista especializado.

2.5.1 Instrucciones para la conexión a tierra

Para una lavadora conectada a tierra con cable eléctrico:

Esta lavadora debe conectarse a tierra. En caso de funcionamiento defectuoso o avería, la conexión a tierra reducirá el riesgo de choque eléctrico al proporcionar una vía de menor resistencia para la corriente eléctrica. Esta lavadora viene equipada con un cable eléctrico que tiene un conductor de conexión a tierra del equipo y un enchufe con conexión a tierra. El enchufe debe conectarse en un contacto de pared apropiado que haya sido debidamente instalado y conectado a tierra de conformidad con todos los códigos y ordenanzas locales.

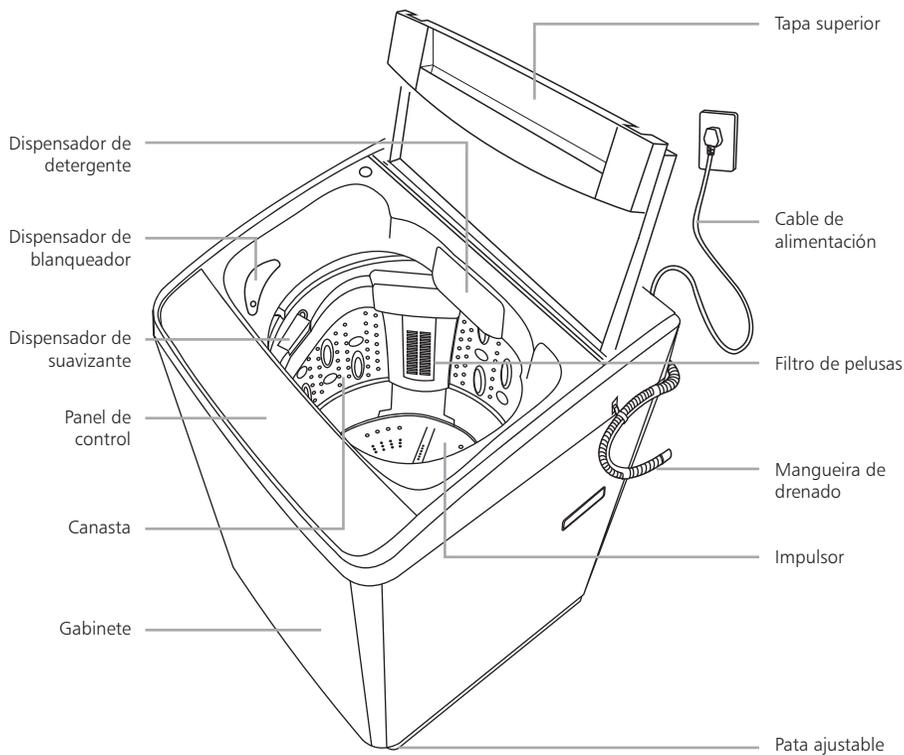
ADVERTENCIA: La conexión incorrecta de la terminal de conexión a tierra del equipo puede ocasionar un riesgo de choque eléctrico. Consulte con un electricista o técnico en reparaciones calificado si tiene duda alguna en cuanto a la conexión a tierra correcta del electrodoméstico.

No modifique el enchufe provisto con el electrodoméstico. Si éste no encaja en el contacto de pared, pida a un electricista calificado que le instale un contacto de pared apropiado.

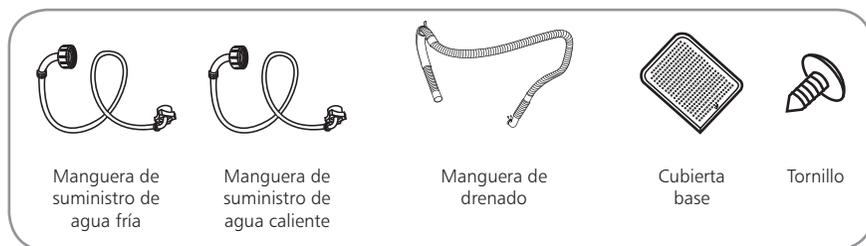
Para una lavadora con contacto eléctrico permanente:

Esta lavadora debe estar conectada a un sistema de cableado de metal permanente conectado a tierra o se debe tener un conducto para la conexión a tierra del equipo con los conductores de circuito y conectado a la terminal de tierra del equipo o al conductor de suministro del electrodoméstico.

3. Conozca su lavadora

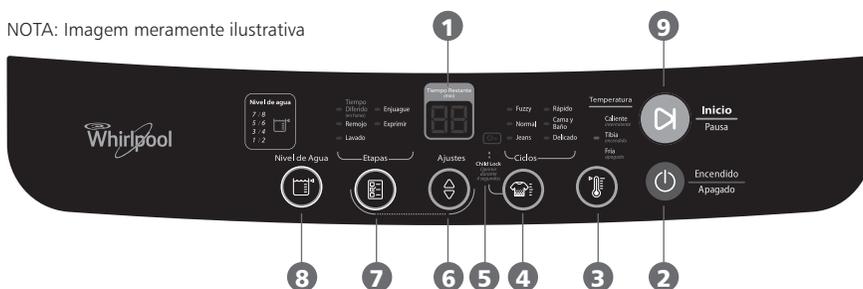


3.1 Piezas suministradas



3.2 Panel de control

NOTA: Imagem meramente ilustrativa



1 Pantalla

Permite ver los tiempos de las distintas funciones.

2 Encendido/Apagado

Estando la lavadora enchufada, presione el botón Encendido/Apagado por 2 segundos para encender la lavadora. Cuando esté funcionando, si se presiona nuevamente el botón, se termina el ciclo y se detiene la lavadora.

3 Temperatura

De acuerdo con las diferentes cargas de ropa se puede seleccionar agua caliente, agua fría o agua tibia.

4 Ciclos

Presionando el botón se pueden seleccionar los distintos ciclos de lavado.

5 Bloqueo niños

Presione el botón **Ciclos** por 4 segundos para bloquear los botones del panel de control. Para desbloquear presione de nuevo el botón **Ciclos** por 4 segundos.

6 Ajustes

Presione el botón **Ajustes** para cambiar lo tiempo de la etapa seleccionada. Para la etapa Enjuague se elige lo numero de veces.

7 Selección de función

Presione el botón **Etapas**, dependiendo de lo que necesite lavar, usted puede seleccionar: "Tiempo diferido", "Remojo", "Lavado", "Enjuague" y "Exprimir".

8 Nivel de agua

Presione el botón, basado en la cantidad de ropa a lavar, seleccione el nivel de agua.

9 Inicio/Pausa

Después de seleccionar un ciclo, presione el botón **Inicia/Pausa**. La luz parpadeante indica el ciclo seleccionado y el estado actual. Presione el botón para hacer una pausa. Presione nuevamente el botón y el ciclo continuará hasta el final. Para apagar el sonido de fin de ciclo, presione el botón **Inicia/Pausa** por 4 segundos. Para regresar el sonido presione de nuevo el botón **Inicia/Pausa** por 4 segundos.

4. Uso de la lavadora

ADVERTENCIA



Peligro de incendio

Es prohibido lavar artículos que estén humedecidos con gasolina, solventes o cualquier producto que libere vapor o gas, que pueda inflamarse o explotar.

No instale su lavadora cerca a fuentes de calor o llamas tales como asadores, calentadores.

Nunca coloque velas o elementos similares (lámparas, etc.) sobre la Lavadora.

No seguir estas instrucciones puede ocasionar la muerte, explosión o incendio.

ADVERTENCIA



Peligro de choque eléctrico

Conecte este aparato con conexión a tierra.

No quite la conexión a tierra del enchufe.

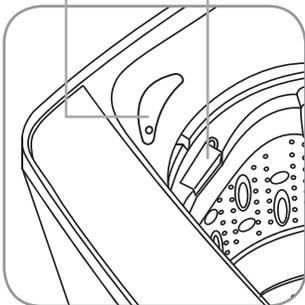
No use adaptadores.

No use extensiones eléctricas.

No seguir estas instrucciones puede ocasionar la muerte, incendio o choque eléctrico.

Dispensador de
blanqueador

Dispensador de
suavizante



1. Antes de utilizarla, abra la tapa de la lavadora.
2. Mida el detergente y coloque en el dispensador de detergente.
3. Agregue el suavizante en el dispensador de suavizante en una cantidad máxima de 90ml.
4. Agregue el blanqueador en el dispensador de blanqueador.



5. Ponga la ropa dentro del tambor de lavado y cierre la tapa.

Coloque las prendas abiertas dentro de la canasta distribuyéndolas de manera uniforme, comenzando por las prendas más grandes. Las piezas más ligeras deben quedar en el centro de la carga y eso dará más estabilidad a su lavadora evitando trepidaciones durante el proceso de lavado.

Las prendas no deben exceder el nivel indicado en la ilustración.

6. Enchufe la lavadora y encienda la máquina.
7. Abra las llaves conectadas a las mangueras de llenado.
8. Presione el botón **Encendido/Apagado**.
9. Seleccione el ciclo y las opciones deseadas.
10. Presione el botón **Inicio/Pausa**. La lavadora comenzará a funcionar de acuerdo al ciclo seleccionado.
11. Al terminar el ciclo abra la tapa y retire la ropa. Vuelva a cerrar la tapa.

Los siguientes casos no representan problemas:

1. Hay entrada de agua mismo después de lavadora tener comenzado el lavado o enjuague.
Esto ocurre se los sensores de nivel de agua detectan que la ropa ha absorbido una cantidad demasiada de agua. Entonces la lavadora completará automáticamente el nivel de agua para mejores efectos de lavado.
2. El centrifugado se da de modo intermitente al comienzo del centrifugado.
Esto se hace para lograr mejores efectos de centrifugado.
3. Mientras se está centrifugando, el ciclo se devuelve al ciclo de lavado.
Esto es para rectificar el balance y distribución de las ropas en el tambor de centrifugado.
4. La lavadora hace un sonido después de finalizado el ciclo lavado.
La lavadora hará un sonido al final del ciclo de lavado para indicar su término y recordarle que ya puede sacar la ropa.

4.1 Tabla de ciclos

Características de los ciclos

Programa	Características
Fuzzy	Ciclo ECO, apto para toda la ropa de la familia y capaz de recordar sus últimos ajustes.
Normal	Ciclo ECO para ropa de algodón, ropa de trabajo, informal, mezclas de algodón y pana.
Jeans	Ciclo ECO para ropa de lavado muy sucia y para lavado de jeans.
Rápido	El tiempo de lavado es corto. Recomendado cuando el volumen de ropa es bajo (3 a 4 prendas) o la ropa no está tan sucia.
Cama y baño	Sábanas, cobertores y almohadas.
Delicado	Recomendado para ropa interior y ropa de niños.

4.2 Temperatura

Usted puede seleccionar la temperatura de lavado entre frío, caliente o tibio, presione hasta que se ilumine la opción deseada. Para fría la luz queda apagada, para tibia queda encendida y para la temperatura caliente la luz queda intermitente.

NOTA: Para algunos ciclos las opciones de temperatura son limitadas.

4.3 Tamaño de carga y detergente

Nivel de agua	Peso de la ropa		Cantidad de detergente
	WWI08	WWI09	
8	7,1 – 8,5 kg	8,1 – 9,5kg	180 ml
7	6,1 – 7,0 kg	6,6 – 8,0 kg	150 ml
6	5,1 – 6,0 kg	5,1 – 6,5 kg	120 ml
5	4,1 – 5,0 kg	4,1 – 5,0 kg	90 ml
4	3,1 – 4,0 kg	3,1 – 4,0 kg	60 ml
3	2,1 – 3,0 kg	2,1 – 3,0 kg	45 ml
2	1,1 – 2,0 kg	1,1 – 2,0 kg	30 ml
1	0 – 1,0 kg	0 – 1,0 kg	15 ml

NOTA:

- El volumen de detergente varía según la marca de detergente.
- Caso considere el nivel de agua no adecuado, intente cambiar la selección del nivel de agua.

4.4 Cómo cargar

Sugerencias para cargar

Ropa pesada de trabajo	2 pantalones de jeans	Carga mixta	2 sábanas (tam. Matrim.)
	2 pantalones de trabajo		2 manteles
	2 camisas de trabajo		3 camisas
	3 pantalones de deporte		4 toallas de baño
	4 camisetas de deporte		3 camisetas
			4 fundas
Toallas	8 toallas de baño		3 pantalones cortos
	4 toallas de mano		6 toallas faciales
	6 toallas faciales		5 pañuelos

4.5 Opciones

4.5.1 Tiempo Diferido

1. Presione el botón **Encendido/Apagado**.
2. Abra la llave y coloque la manguera de desagüe.
3. Cargue la lavadora y ponga detergente.
4. Seleccione el nivel de agua de acuerdo a la cantidad de ropa a lavar.
5. Seleccione las funciones y ciclos.
6. Presione el botón **Etapas** hasta que la luz de "Tiempo diferido" quede intermitente.
7. Presione el botón **Ajuste** para seleccionar el tiempo deseado.

IMPORTANTE

Cada vez que se presiona el botón, el tiempo preestablecido cambia en una hora dentro de 24 horas.

4.5.2 Cancelar Tiempo Diferido

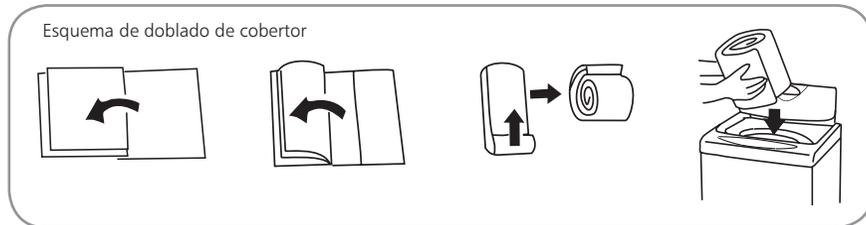
Para cancelar el Tiempo Diferido presione el botón **Encendio/Apagado**.

4.5.3 Lavado de cobertores

El peso del cobertor deber ser menor de 5 kilos.

1. Disuelva, fuera de la lavadora, la cantidad de detergente adecuada en agua tibia (bajo 50° C), luego póngalo dentro de la lavadora.
2. Doble el cobertor como se muestra en las figuras abajo e introdúzcalo en la lavadora.
3. Encienda la máquina y presione el botón **Ciclos** para seleccionar el ciclo "Jeans" y nivel de agua 8.
4. Presione el botón **Inicio/Pausa**.

NOTA: Solo cobertores que digan "Lavar en agua" se pueden lavar de esta forma.



5. Limpieza

ADVERTENCIA



Peligro de Choque Eléctrico

Retire el enchufe del tomacorriente antes de efectuar cualquier mantenimiento en el producto.

Recoloque todos los componentes antes de conectar el producto.

No seguir estas instrucciones puede ocasionar la muerte, incendio o choque eléctrico.

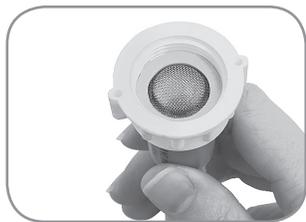
5.1 Mantenimiento

Por favor, corte el paso del agua y desenchufe el tomacorriente cuando la lavadora ha estado sin uso por un tiempo prolongado para evitar derrames de agua o accidentes con fuego.

5.2 Limpieza externa

Use un paño suave para quitar el agua y el polvo después de cada uso de la lavadora. No utilice detergente, bencina u otros químicos, así evitará daños en la superficie.

5.3 Limpieza de la Tela-filtro de la manguera



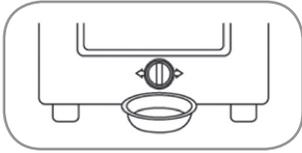
Eventualmente, será necesario limpiar con agua la tela-filtro de la manguera de la lavadora.

Corte el paso del agua antes de retirar la manguera de la llave de agua para limpiar la tela-filtro.

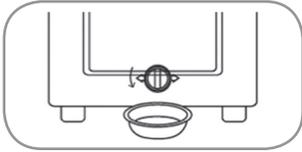
Después de la limpieza, coloque la tela-filtro en la posición original. De esta manera, evita que impurezas del agua puedan obstaculizar la entrada de agua de la lavadora.

5.4 Limpieza del filtro de pelusas de la bomba de desagüe

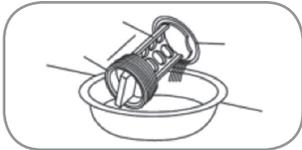
No disponible en todos los modelos.



1. Retire el agua del filtro, debajo del mismo puede colocar un recipiente para el agua.



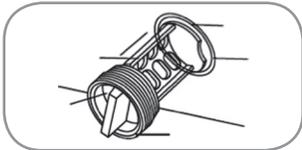
2. Gire la tapa que cubre la bomba en contra de las manijas del reloj.



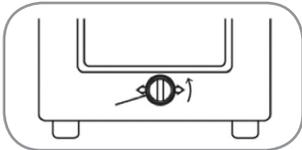
3. Saque el filtro de pelusas.



4. Limpie el filtro.



5. Introduzca el filtro nuevamente en la salida de la bomba.

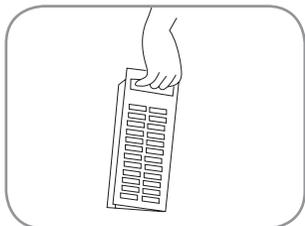


6. Fije la tapa atornillando en sentido contrario a las manijas de un reloj.

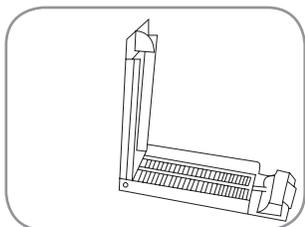
NOTA: Por favor limpie el filtro de pelusas según las instrucciones una vez por mes.

5.5 Limpieza del filtro de pelusas

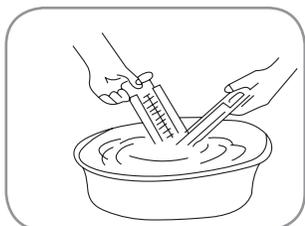
Después de usar la lavadora de ropas por un periodo, por favor limpie el filtro de acuerdo con los pasos a seguir:



1. Retire el filtro de pelusas.



2. Abra el filtro de pelusas y limpie con agua.



3. Vuelve a armarlo y colóquelo nuevamente en el producto.

NOTA: Por favor limpie el filtro de pelusas según las instrucciones una vez por mes.

6. Solución de problemas

En caso de identificar un problema, intente seguir las instrucciones que se detallan a continuación:

Problema	Causa	Solución
No hay indicación en los controles	El conector de electricidad no está conectado.	Vuelva a conectar el cable de corriente.
	El interruptor de corriente está apagado.	Revisar la alimentación de corriente.
	No ha presionado el botón de Inicio/Pausa .	Presionar el botón de Inicio/Pausa .
	Falla de corriente.	Esperar a que se restablezca la energía eléctrica.
Fuga de agua en la manguera de entrada	No ha atornillado firmemente el conector de la manguera de entrada de agua.	Atornille el conector firmemente.
	Uso de un conector universal para conectar la manguera de entrada de agua al grifo de agua.	Reinstale el conector universal o atornille la tuerca del conector universal firmemente.
No drena	La manguera de drenado no está dirigida hacia abajo o está muy alta.	Acomode la manguera de drenado entre 70 y 100 cm del suelo.
	La manguera de drenado está torcida o doblada.	Desdoble y enderece la manguera de drenado.
No ingresa el agua a la lavadora	La alimentación del agua se detiene.	Esperar a que la alimentación de agua se restaure.
	No se ha abierto el grifo.	Abra el grifo.
	La abertura de la entrada de agua está bloqueada.	Limpiar la entrada de agua siguiendo las indicaciones de la sección "Limpieza de la Tela-filtro de la manguera".

Problema	Causa	Solución
El centrifugado se detiene y la inyección de agua comienza sobre el curso del centrifugado	Las ropas en la lavadora no están balanceadas.	Esta es una rectificación automática para el centrifugado durante el programa de lavado. Se la cantidad de ropa es demasiada o muy poca y no está bien distribuida al final del lavado, esto puede causar desbalanceo durante el centrifugado. Intente retirar un poco de ropa y distribuir uniformemente para luego reiniciar el centrifugado.
No centrifuga	Abrir la tapa durante el centrifugado.	Cierre la tapa superior.
Centrifugado intermitente	Para lograr un mejor efecto de centrifugado.	Es algo normal.
Antes de utilizar la lavadora, hay agua en la bomba de drenado	El agua remanente queda debido a una prueba de fábrica.	Es algo normal.

Nota: La lavadora no funciona normalmente cuando el voltaje es demasiado alto o demasiado bajo. Por favor desconecte el cable de corriente hasta que el voltaje se normalice.

Si persisten los problemas después de revisar los puntos anteriores, por favor desconecte la lavadora y contacte a su centro de servicio autorizado.

6.1 Función de alarma de falla

La lavadora puede determinar por sí sola y emitir una alarma por algunos errores y la incorrecta operación. La causa del error se mostrará en la pantalla. Si esto sucede, por favor verifique de acuerdo con la siguiente tabla. Desenchufe y contacte al Servicio Técnico si la lavadora continúa sin operar después de haber verificado los siguientes puntos.

Falla	Causa de falla	Indicación	Solución de problemas
Alarma de entrada de agua	No fue posible atingir el nivel de agua	Señales "E1"	Verifique el grifo no esté cerrado. Verifique si la presión de agua de la casa es superior a 30 kPa. Limpiar la tela-filtro de la manguera. Verifique si la manguera de drenado no está abajo de 70 cm del suelo.
Alarma de drenado	No fue posible drenar toda la agua de la canasta	Señales "E2"	Verifique si la manguera de drenado no está más alto que de 100 cm del suelo. Verifique si la manguera de drenado no está obstruida.
Alarma de desbalanceo	Exceso de ropas o las ropas están mal distribuidas	Señales "E3"	Intente retirar un poco de ropa y distribuir uniformemente para luego reiniciar el centrifugado.
Alarma de tapa abierta	Abrir la tapa cuando la lavadora esté centrifugando.	Señales "E4"	Cerrar la tapa
Alarma de tapa abierta	Abrir la tapa cuando la lavadora esté lavando o en el bloqueo de niños.	Señales "E5"	Cerrar la tapa
Otros problemas	Otros	Señales "EA" o "EC"	Consultar al servicio técnico.

En caso que el problema persista, por favor consultar al servicio técnico.

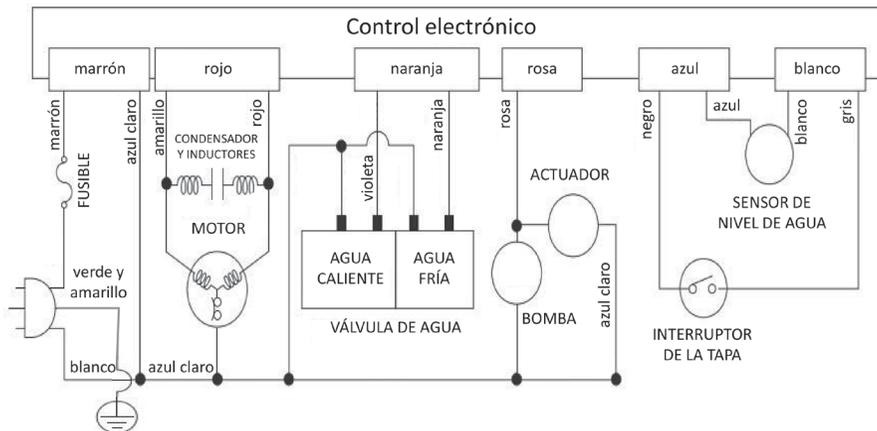
6.2 Función de apagado automático

1. Si la máquina no ha empezado a trabajar después de 10 minutos de estar encendida, se apagará automáticamente.
2. Después de la operación y de que la bocina suene una vez, se apagará automáticamente.

6.3 Función de ajuste de desbalanceo

1. Si la lavadora se encuentra en un piso desnivelado, es probable que cause vibraciones durante el centrifugado. La lavadora tiene una función para ajustar el desbalanceo. Cuando la lavadora está en funcionamiento, ella inspecciona automáticamente el estado de operación. Si la vibración durante el centrifugado es mucha, la lavadora comenzará el programa de ajuste de balanceo.
2. La lavadora intentará ejecutar dos veces la rutina y si persiste el problema sonará la alarma E3 (detalle conforme a la tabla 6.1 de la página 23).

7. Diagrama eléctrico



8. Datos técnicos

Lavadoras Whirlpool

	WWI10AWHLS WWI10ASHLS WWI10AWHLE WWI10ASHLE	WWI10AWGLS WWI10ASGLS	WWI10AW9LS WWI10AS9LS
Capacidad máxima (ropa seca) (kg)	10,1	10,1	10,1
Tensión de alimentación (V~)	110 – 127	220	220 – 230
Frecuencia de operación (Hz)	60	60	50
Potencia (W)	400	400	400
Peso (kg)	37	37	37
Dimensiones Externas (cm)	57,0 x 59,2 x 95,0	57,0 x 59,2 x 95,0	57,0 x 59,2 x 95,0
Máxima presión de agua de alimentación permisible (kPa)	800	800	800
Miníma presión de agua de alimentación permisible (kPa)	20	20	20

	WWI12AWHLS WWI12ASHLS WWI12AWHLE WWI12ASHLE	WWI12AWGLS WWI12ASGLS	WWI12AW9LS WWI12AS9LS
Capacidad máxima (ropa seca) (kg)	12	12	12
Tensión de alimentación (V~)	110 – 127	220	220 – 230
Frecuencia de operación (Hz)	60	60	50
Potencia (W)	420	420	420
Peso (kg)	39	39	39
Dimensiones Externas (cm)	57,0 x 59,2 x 95,0	57,0 x 59,2 x 95,0	57,0 x 59,2 x 95,0
Máxima presión de agua de alimentación permisible (kPa)	800	800	800
Miníma presión de agua de alimentación permisible (kPa)	20	20	20

9. Cuestiones ambientales

Embalaje

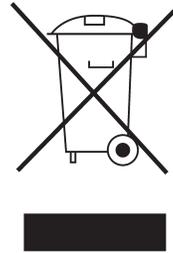
En sus nuevos proyectos, Whirlpool S.A. utilizó en sus embalajes material reciclable y de fácil separación, posibilitando que el consumidor efectúe el desecho de las bolsas plásticas, de las piezas de telgopor y del cartón de forma consciente, destinándolos preferiblemente a los recicladores.

Producto

Este producto fue construido con materiales que se pueden reciclar y/o reutilizar. Por lo tanto, al deshacerse de este producto, busque compañías especializadas en desarmarlos correctamente.

Desecho

Al deshacerse de este producto, al final de su vida útil, requerimos que observe íntegramente la legislación local vigente en su región para que el desecho se efectúe en total conformidad con la reglamentación existente. No debe eliminar el producto junto con los residuos domésticos generales. Para más información ponerse en contacto con la autoridad local o con la tienda donde adquirió el producto. Antes de eliminar el producto antiguo corte el cable de alimentación para evitar accidentes.



10. Whirlpool Service

Si requiere asesoría, llámenos, nuestros especialistas le ayudarán a obtener una operación satisfactoria de su electrodoméstico.

Antes de llamar centros de servicio, favor de tomar en cuenta las siguientes recomendaciones:

- Revisar las indicaciones contenidas en el manual de uso y manejo del producto.
- Tener a mano la factura, garantía sellada o comprobante de compra del producto; la presentación de este documento es necesaria para hacer válida la garantía de su electrodoméstico.
- Anotar el modelo y número de serie de su producto. Estos serán solicitados por nuestros asesores de servicio para tomar su reporte.
- Tener los datos de domicilio completos, incluyendo código postal para mejor programación de su servicio.

Además de la reparación a sus aparatos dentro de garantía, Whirlpool Service le ofrece:

- Servicio con cargo para nuestras marcas que se encuentran fuera de garantía.
- Venta de accesorios y partes originales.
- Pólizas de servicio y extensión de garantía.

Fotos apenas para fines publicitarios.

W10727491 - Rev. B - 10/14