

# ALCAZAR®



El **modelo Llama Mueble** de nuestra **Línea Llama** ha sido pensado para quienes buscan más comodidad manteniendo la tradición como requisito en una cocina a leña.

Su fogón enladrillado y su estructura robusta entregan un producto tradicional pensado para largas horas de funcionamiento, entregando la calidez de Alcázar a miles de cocinas de familias chilenas.

Las opciones **80 y 90**, cuentan con un diseño de **cubierta de acero** y un hermoso y tradicional enlozado. Cuenta además con un cajón multipropósito de gran capacidad.

Nuestros productos son creación de nuestra gente, oriunda del sur de Chile que ha vivido y disfrutado la cocina a leña por generaciones desde lo más profundo de su hogar. Producto **chileno** hecho con la **experiencia y el cariño de la gente del sur**.

## ■ COLORES DISPONIBLES



**BLANCO**  
MUEBLE 80: PTE932MB  
MUEBLE 90: PTE930MB



**NEGRO**  
MUEBLE 80: PTE932MN  
MUEBLE 90: PTE930MN

ESCANEA



Y CONOCE MÁS DEL  
MUNDO ALCAZAR



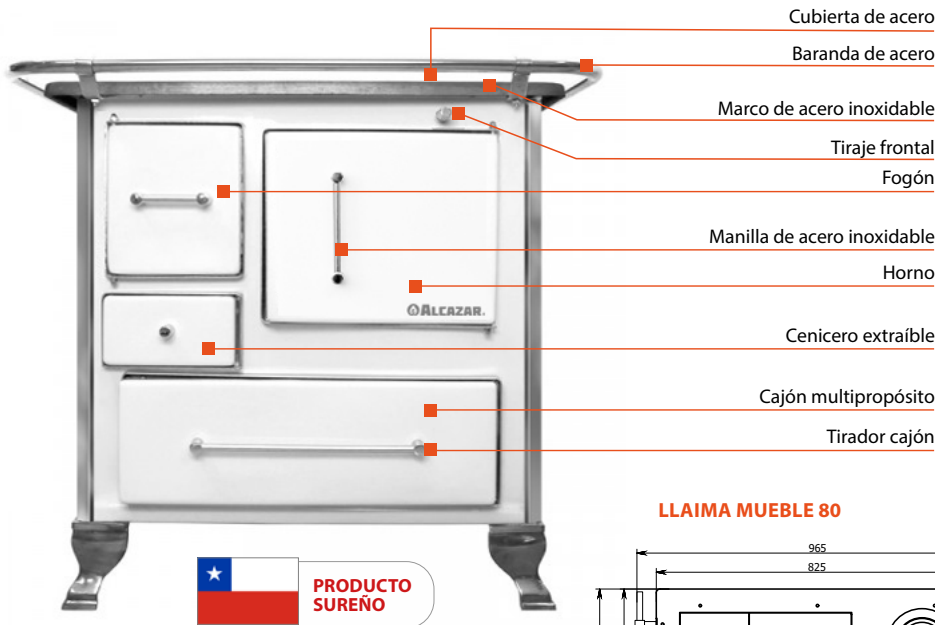
## ■ CARACTERÍSTICAS

## ■ LLAIMA MUEBLE 80

## ■ LLAIMA MUEBLE 90

CARACTERÍSTICAS	LLAIMA MUEBLE 80	LLAIMA MUEBLE 90
Tiraje	Frontal	Frontal
Color	Blanco / Negro	Blanco / Negro
Alto	84 cm	84 cm
Ancho	82 cm	92 cm
Profundidad	56 cm	62 cm
Cubierta baranda	96 cm	106 cm
Peso	130 kg	152 kg
Diámetro del cañón	5"	6"
Capacidad de horno	40 Lt	50 Lt
Garantía Mínima legal (GML)*	6 meses	6 meses
GML + Garantía Extendida Alcazar	1 año**	1 año**

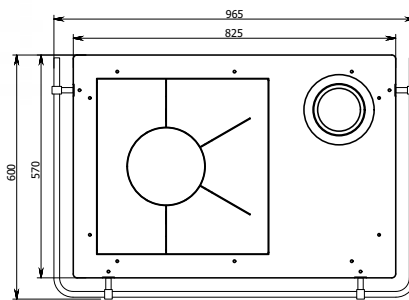
## ESPECIFICACIONES TÉCNICAS MODELO LLAIMA MUEBLE



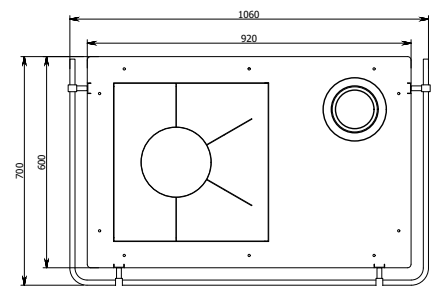
ALCAZAR  
**35**  
AÑOS FABRICANDO  
LA MEJOR COCINA A LEÑA  
DE CHILE



LLAIMA MUEBLE 80



LLAIMA MUEBLE 90



## ACCESORIOS ALCAZAR

### KIT DE INSTALACIÓN ESTÁNDAR

#### ZINCALUM

Nuestro Kit de instalación universal es compatible con todas las cocinas y estufas. Recuerda instalar con un especialista certificado para contar con garantía de 6 meses adicionales.

**5"** SKU ALCAZAR: KIT52

**6"** SKU ALCAZAR: KIT53

#### KIT CONTIENE:

- 4 cañones Aluminio (0,4 mm espesor) Según tipo de cocina.
- 1 base estándar aluminio. 0,4mm espesor, de 33x50cm
- 1 gorro aluminio 0,35 mm (según tipo de cocina.)
- 1 anillo ó cubrecielo.



### TERMOCAÑONES

3 MM DE ESPESOR

- Entrada inferior adaptable a 5" y 6"
- Salida superior de 5"
- Consulte por su acople de boquilla de adaptación

	ACERO INOXIDABLE		ACERO GALVANIZADO	
CAPACIDAD	70 L	100 L	70 L	100 L
DIÁMETRO	5"	5"	5"	5"
SKU Alcazar	KIT329	KIT330	KIT335	KIT337



### OTROS ACCESORIOS

- Estanques de 120 y 180 Lts
- Instalación de Serpentes
- Adaptadores
- Acoples



## COMUNÍCATE A TRAVÉS DE NUESTROS CANALES OFICIALES

CASA MATRIZ: REGIÓN DE LA ARAUCANÍA

Teléfono: +56 45 2467901 Whatsapp: +56 45 2467900

Mail: contacto@alcazar.cl Servicio técnico: postventa@alcazar.cl

CENTRO DE DISTRIBUCIÓN REGIÓN METROPOLITANA

Teléfono: +56 2 32982913 Mail: santiago@alcazar.cl