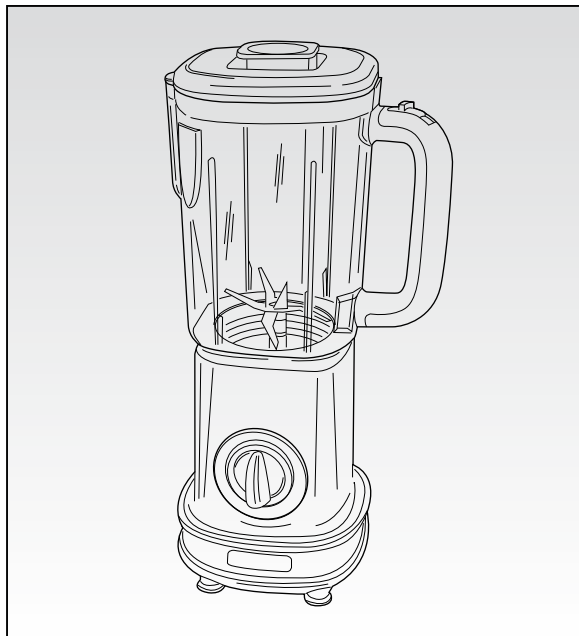


Ariete



***Frullatore
Blender
Mixeur
Mischer
Mezclador
Liquidificador
Menger
Μίξερ
блендер
змішувач
Mikser
خلاط***

CE EAC

568/1

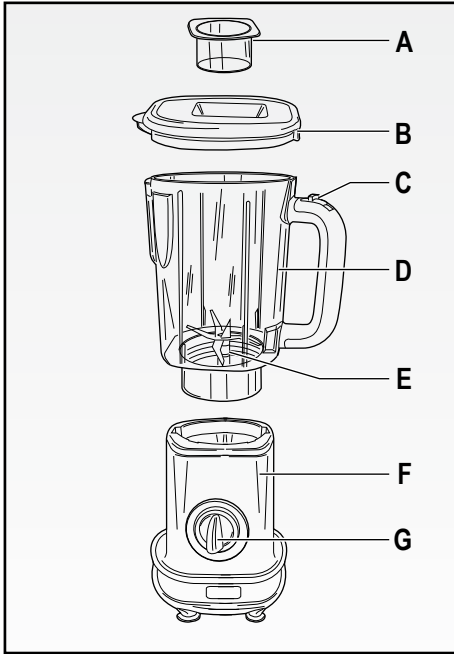


Fig. 1

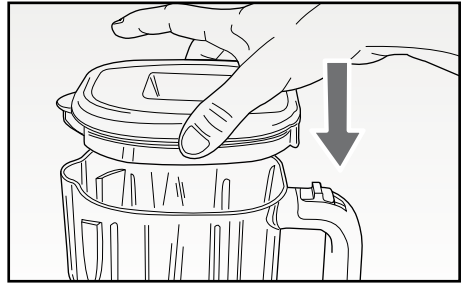


Fig. 2

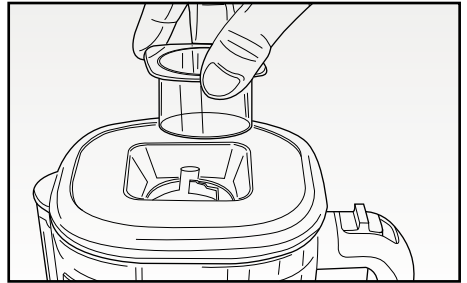


Fig. 3

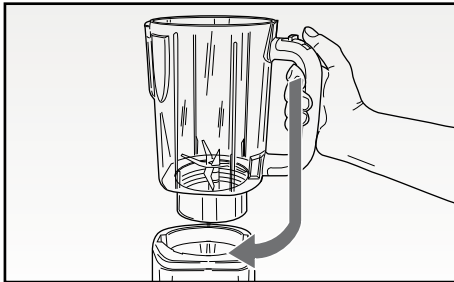


Fig. 4

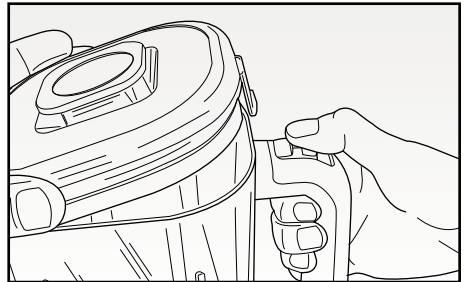


Fig. 5

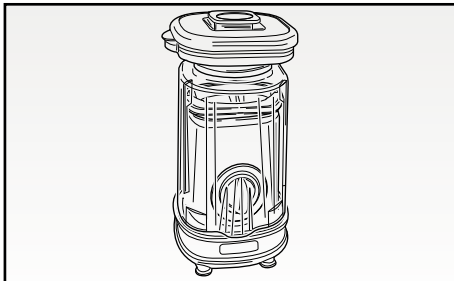


Fig. 6

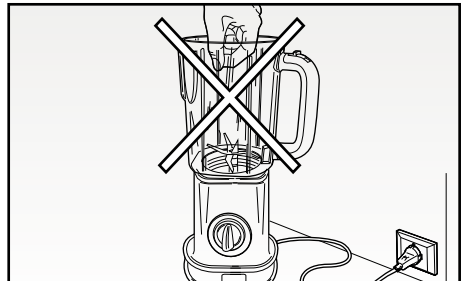


Fig. 7

AVVERTENZE IMPORTANTI

LEGGERE QUESTE ISTRUZIONI PRIMA DELL'USO.

Usando apparecchi elettrici è necessario prendere le opportune precauzioni, tra le quali:

1. Assicurarci che il voltaggio elettrico dell'apparecchio corrisponda a quello della vostra rete elettrica.
2. Non lasciare l'apparecchio incustodito quando collegato alla rete elettrica; disinserirlo dopo ogni uso.
3. Non mettere l'apparecchio sopra o vicino a fonti di calore.
4. Durante l'utilizzo posizionare l'apparecchio su di un piano orizzontale, stabile e ben illuminato.
5. Non lasciare l'apparecchio esposto ad agenti atmosferici (pioggia, sole, ecc...).
6. Fare attenzione che il cavo elettrico non venga a contatto con superfici calde.
7. Questo apparecchio non deve essere utilizzato dai bambini. Tenere l'apparecchio ed il suo cavo fuori dalla portata dei bambini.
8. Questo apparecchio può essere utilizzato da persone con ridotte capacità fisiche, sensoriali o mentali o con mancanza di esperienza e di conoscenza se sono sorvegliati oppure se hanno ricevuto istruzioni riguardo l'utilizzo in sicurezza dell'apparecchio e se ne hanno capito i pericoli implicati.
9. I bambini non devono utilizzare l'apparecchio come gioco.
10. Non immergere mai il corpo del prodotto, la spina ed il cavo elettrico in acqua o altri liquidi, usare un panno umido per la loro pulizia.
11. Scollegare sempre l'apparecchio dall'alimentazione se lasciato incustodito e prima di montarlo, smontarlo o pulirlo.
12. Assicurarci di avere sempre le mani ben asciutte prima di utilizzare o di regolare gli interruttori posti sull'apparecchio o prima di toccare la spina e i collegamenti di alimentazione.
13. Non toccare mai le parti in movimento.
14. Non inserire mai le mani nella tazza quando l'apparecchio è collegato alla rete elettrica (Fig. 7).
15. Le lame sono ben affilate, prestate la massima attenzione durante la loro pulizia.
16. Non fate funzionare l'apparecchio a vuoto.
17. Non usare l'apparecchio se la lama è danneggiata.
18. Preparare la tazza del frullatore con gli elementi da frullare e montarlo sul corpo motore prima di collegare la spina alla presa di corrente.

19. Il prodotto è stato progettato in modo che sia funzionante solo se la tazza ed il coperchio del frullatore sono stati montati correttamente. Qualora questo non si verificasse, portare il prodotto ad un centro assistenza autorizzato.
20. Non trasportare il frullatore tramite la maniglia della tazza.
21. Prima di togliere il coperchio, spegnere l'apparecchio, staccare la spina dalla presa di corrente ed attendere che la lama sia completamente ferma.
22. Per evitare infortuni e danni all'apparecchio tenere sempre le mani e gli utensili da cucina lontani dalle lame e da parti in movimento.
23. Per staccare la spina, afferrarla direttamente e staccarla dalla presa a parete. Non staccarla mai tirandola per il cavo.
24. Se il cavo di alimentazione è danneggiato, esso deve essere sostituito dal costruttore o dal suo servizio assistenza tecnica o comunque da una persona con qualifica simile, in modo da prevenire ogni rischio; tutte le riparazioni, compresa la sostituzione del cavo di alimentazione, devono essere eseguite solamente dal Centro Assistenza Ariete o da tecnici autorizzati Ariete, in modo da prevenire ogni rischio.
25. In caso di utilizzo di prolunghe elettriche, quest'ultime devono essere adeguate alla potenza dell'apparecchio, onde evitare pericoli all'operatore e per la sicurezza dell'ambiente dove si opera. Le prolunghe non adeguate possono provocare anomalie di funzionamento.
26. Per non compromettere la sicurezza dell'apparecchio, utilizzare solo parti di ricambio e accessori originali, approvati dal costruttore.
27. L'apparecchio è concepito per il SOLO USO DOMESTICO e non deve essere adibito ad uso commerciale o industriale.
28. Questa apparecchiatura è conforme al Regolamento CE 1935/2004 riguardante i materiali e gli oggetti destinati a venire a contatto con i prodotti alimentari.
29. Eventuali modifiche a questo prodotto, non espressamente autorizzate dal produttore, possono comportare il decadimento della sicurezza e della garanzia del suo utilizzo da parte dell'utente.
30. Allorchè si decida di smaltire come rifiuto questo apparecchio, si raccomanda di renderlo inoperante tagliandone il cavo di alimentazione. Si raccomanda inoltre di rendere innocue quelle parti dell'apparecchio suscettibili di costituire un pericolo, specialmente per i bambini che potrebbero servirsi dell'apparecchio per i propri giochi.
31. Gli elementi dell'imballaggio non devono essere lasciati alla portata dei bambini in quanto potenziali fonti di pericolo.



32. ■ Per il corretto smaltimento del prodotto ai sensi della Direttiva Europea 2012/19/CE si prega leggere l'apposito foglietto allegato al prodotto.

CONSERVARE QUESTE ISTRUZIONI

Il frullatore, unendo la professionalità alla praticità dell'uso, diventerà un insostituibile aiuto in cucina:

- comodo da usare, grazie al tappo del coperchio che permette l'inserimento degli alimenti durante il funzionamento.
- ideale per preparazioni istantanee.
- indispensabile per ottenere velocemente ottime granite e golosi frullati.

DESCRIZIONE DELL'APPARECCHIO (Fig. 1)

- A Tappo
- B Coperchio
- C Levetta sgancia coperchio
- D Tazza graduata
- E Lame
- F Corpo motore
- G Manopola di funzionamento (Pulse - 0 - I - II)

ISTRUZIONI PER L'USO

- Assicurarsi che l'apparecchio sia scollegato dalla presa elettrica e che la manopola di funzionamento (G) sia in posizione "0".
- Tagliare frutta e verdura in piccoli pezzi ed inserirli nella tazza (D) aggiungendo acqua o latte in una quantità tale da non superare il livello massimo indicato sul contenitore stesso.

ATTENZIONE:

Se il composto è particolarmente liquido, non superare il livello di 1,25 litri indicato sulla tazza.

- Posizionare il coperchio (B) sopra la tazza; inserirlo dall'alto in modo che l'apposita linguetta di sicurezza si blocchi a scatto nell'apposita fessura posta sul manico della tazza stessa (Fig. 2).
- Chiudere il foro superiore del coperchio (B) inserendo l'apposito tappo (A) ruotandolo in senso orario (Fig. 3).
- Posizionare la tazza (D) sopra il corpo motore (F) in modo corretto e ruotarlo in senso orario facendo attenzione a far coincidere le guide e le linguette d'incastro (Fig. 4).
- Inserire la spina del cavo di alimentazione in una presa di corrente elettrica.
- Mettere in funzione l'apparecchio ruotando la manopola di funzionamento (G) in senso orario fino al primo (bassa velocità) o al secondo scatto (alta velocità) per azionare le lame. Ruotando la manopola di funzionamento (G) in senso antiorario orario, si attiverà la funzione PULSE.

Nel caso l'apparecchio non iniziasse a funzionare, verificare che la tazza ed il coperchio siano posizionati correttamente. L'apparecchio è dotato di dispositivi che impediscono il funzionamento qualora la tazza od il coperchio non siano presenti o siano montati in maniera errata.

- Per interrompere il funzionamento ruotare la manopola di funzionamento (G) in posizione «0».
- Durante l'uso, è possibile aggiungere alimenti nel contenitore, sollevando il tappo (A), dopo aver spento l'apparecchio.
- Potrebbe rendersi necessario dover spegnere l'apparecchio varie volte, allo scopo di rimuovere residui di cibo dalle pareti della tazza. Se ciò dovesse verificarsi, spegnere l'apparecchio e disconnettere il cavo di alimentazione.
- Rimuovere il coperchio agendo sulla levetta di sgancio (C) (Fig. 5) e mediante l'utilizzo di un'apposita spatola, rimuovere ogni eventuale residuo dall'interno della tazza.

ATTENZIONE:

La capacità massima del frullatore è di 1,25 l per i liquidi ed è consigliabile non superare tale limite. In caso di alimenti solidi, la capacità massima è di 1,5 l.

Preparare il recipiente con gli elementi da frullare e montarlo sul corpo motore prima di collegare la spina alla presa di corrente.

Non rimuovere mai il coperchio (B) durante l'uso.

Prima di frullare liquidi tiepidi rimuovere sempre il tappo coperchio frullatore (A) facendo attenzione che il liquido non schizzi fuori dalla tazza. Non inserire mai nel frullatore liquidi caldi.

Non lasciare l'apparecchio acceso per più di 30 secondi. L'utilizzo ideale è a brevi impulsi di pochi secondi.

Utilizzando un'apposita spatola per rimuovere eventuali residui dalla pareti della tazza, tenerla lontana dalle lame in modo da non danneggiarle.

SMONTAGGIO DEL FRULLATORE

- Staccare la spina dalla presa di corrente ed attendere che le lame siano completamente ferme prima di rimuovere la tazza (D) dalla base.
- Ruotare ed estrarre verso l'alto la tazza (D), togliere il coperchio (B) agendo sulla levetta di sgancio (C) (Fig. 5).
- Versare il frullato in un bicchiere.

PULIZIA E MANUTENZIONE

Non smontare l'apparecchio o cercare di intervenire in qualsiasi modo all'interno dello stesso. Mantenere l'apparecchio ben pulito ed in ordine, Vi garantirà una qualità ottimale dei preparati e una maggiore durata della macchina stessa.

- La tazza (C), il coperchio (B), il tappo (A) possono essere lavati anche in lavastoviglie, nel ripiano superiore.
- Per la pulizia della base motore usare un panno leggermente umido. Non usare prodotti potenzialmente abrasivi.
- Pulire attentamente la lama che può essere rimossa dalla tazza.
- Una volta pulito l'apparecchio è possibile capovolgere la tazza sul corpo del prodotto, ed avvitare il coperchio su di essa (Fig. 6).

ATTENZIONE:

Non immergere mai il corpo del prodotto, la spina ed il cavo elettrico in acqua o altri liquidi, usare un panno umido per la loro pulizia.

Anche quando l'apparecchio non e' in funzione, staccare la spina dalla presa di corrente elettrica prima di inserire o togliere le singole parti o prima di eseguire la pulizia.


Prestare particolare attenzione alla pulizia della lama perchè estremamente affilata.

IMPORTANT SAFEGUARDS

READ THESE INSTRUCTIONS BEFORE USE.

The necessary precautions must be taken when using electrical appliances, and these include the following:

1. Make sure that the voltage on the appliance rating plate corresponds to that of the mains electricity.
2. Never leave the appliance unattended when connected to the power supply; unplug it after every use.
3. Never place the appliance on or close to sources of heat.
4. Always place the appliance on a flat, level surface during use.
5. Never leave the appliance exposed to the elements (rain, sun, etc....).
6. Make sure that the power cord does not come into contact with hot surfaces.
7. This appliance must not be used by children. Keep the appliance and related cord out of reach of children.
8. This appliance cannot be used by people with reduced physical, sensorial or mental capabilities, with little or no experience unless supervised or trained beforehand about safe use of the appliance and being aware of arising risks.
9. Children are not allowed to play with the appliance.
10. Never place the appliance body, plug or power cord in water or other liquids; always wipe clean with a damp cloth.
11. Always unplug the appliance if left unattended and before assembling, disassembling or cleaning it.
12. Always make sure that your hands are thoroughly dry before using or adjusting the switches on the appliance, or before touching the power plug or power connections.
13. Never touch the moving parts.
14. Never place hands in the goblet when the appliance is plugged into the mains power (Fig. 7).
15. The blades are very sharp; take care when cleaning.
16. Do not operate the appliance when it is empty.
17. Never use the appliance if the blade is damaged.
18. Place the foods for blending inside the blender goblet and fit the goblet onto the power base before plugging the appliance into the mains power.
19. The product was designed to work only when the blender goblet and lid are properly assembled. In case it does not occur, contact an authorized service centre.

20. Do not use the handle on the goblet to carry the blender.
21. Wait for the blade to stop completely before removing the cover.
22. To prevent accidents or damage to the appliance, always keep hands and cooking utensils well away from blades and any moving parts.
23. To unplug the appliance, grip the plug and remove it directly from the power socket. Never pull the power cord to unplug the appliance.
24. Should the power cord be damaged, have it be repaired by the manufacturer or related service centre, otherwise by a similar skilled person, to prevent any risk. All repairs, including power cord replacement, are to be carried out only by the Service Centre or the technicians authorized by Ariete, to prevent any risk.
25. In case of using extension leads, these must be suitable for the appliance power to avoid danger to the operator and for the safety of the environment in which the appliance is being used. Extension leads, if not suitable, can cause operating anomalies.
26. Do not threaten the safety of the appliance by using parts that are not original or which have not been approved by the manufacturer.
27. This appliance is designed for HOME USE ONLY and may not be used for commercial or industrial purposes.
28. This appliance complies with the EC regulation 1935/2004 concerning the materials and objects intended to come in contact with food.
29. Any changes to this product that have not been expressly authorised by the manufacturer may lead to the user's guarantee being rendered null and void.
30. In the event that you decide to dispose of the appliance, we advise you to make it inoperative by cutting off the power cord. We also recommend that any parts that could be dangerous be rendered harmless, especially for children, who may play with the appliance or its parts.
31. Packaging must never be left within the reach of children since it is potentially dangerous.
32.  For disposing the appliance in an adequate manner, according to the European Directive 2012/19/EC, please read the appropriate leaflet attached.

DO NOT THROW AWAY THESE INSTRUCTIONS

With its combination of professional and practical use, this blender is an irreplaceable kitchen aid:

- easy to use, thanks to the filler cap in the lid, which makes it possible to insert foods while the blender is operating.
- ideal for instant recipe preparation.
- indispensable for obtaining excellent slush drinks and delicious smoothies.

DESCRIPTION OF THE APPLIANCE (Fig. 1)

- A Filler cap
- B Lid
- C Lid releasing lever
- D Graduated goblet
- E Blades
- F Motor unit
- G Operation dial (Pulse - 0 - I - II)

BLENDER USE INSTRUCTIONS

- Make sure the appliance is unplugged and the operation dial (G) is on position "0".
- Cut fruit and vegetable into small pieces and place them into the goblet (D) adding water or milk in an amount, which does not exceed the MAX level indicated on the container.

WARNING:

If the mix is particularly liquid, do not exceed the 1.25 l level indicated on the goblet.

- Position the lid (B) on the goblet; insert it from above so that the apposite safety tab locks in place into the apposite slot situated on the goblet (Fig. 2).
- Close the upper hole of the lid (B) by inserting the apposite cap (A) and rotating it clockwise (Fig. 3).
- Mount the goblet (D) on the motor unit (F) properly and rotate it clockwise to align the guides and the tabs (Fig. 4).
- Plug power cord into a socket.
- Start the appliance by turning the on dial (G) clockwise as far as the first (low speed) or the second (high speed) notch to start the blades.
By rotating the dial (G) counter-clockwise, the PULSE function is enabled.
If the appliance should fail to start, make sure the goblet and the lid are fitted properly. The appliance is equipped with devices to prevent its operation when the goblet or the lid are not fitted or are mounted improperly.
- To stop the appliance, turn the on dial (G) back to «0».
- During use, it is possible to add foods into the goblet, by lifting out the filler cap (A) after having switched off the appliance.
- It may be necessary to switch the appliance off several times in order to remove food residues from the goblet sides. In this case, switch the appliance off and unplug it.
- Take the lid out and by means of the releasing lever (C), Fig. 5, and use the appropriate spatula to remove any remaining food inside the goblet.

WARNING:

The blender has a max capacity of 1,25 L for liquids and we recommend not to exceed this limit. If it is used for solid food the maximum capacity is 1,5 L.

Place the foods for blending in the container and fit it to the power base before plugging the appliance into the mains power.

Never remove the lid (B) during use.

Always remove the blender lid cap (A) before blending warm liquids preventing the liquid from splashing out of the goblet. Never pour hot liquids into the blender.

Never leave the appliance on for more than 30 seconds. The ideal use is with brief pulse operations for a few seconds each.

When using the apposite spatula to remove any residues from the goblet sides, keep it well away from the blade set to prevent any damage.

BLENDER DISASSEMBLY

- Unplug the appliance from the mains outlet and wait for the blades to come to a complete halt before removing the goblet (D) from the base.
- Rotate and lift the goblet (D), remove the lid (B) by means of the releasing lever (C), Fig. 5.
- Pour the smoothy into a glass.

CLEANING

Do not disassemble the appliance or try to intervene in any way inside it. Keep the appliance properly clean and tidy to ensure an optimal quality of prepared food and a longer life of the machine itself.

- The goblet (C), lid (B), and plug (A) can be washed in the top rack of the dishwasher.
- Use a slightly damp cloth to clean the power base.
Never clean with potentially abrasive products.
- Clean thoroughly the blade that can be removed from the goblet.
- Once having cleaned the appliance, overturn the goblet on the appliance body and screw the lid on it (Fig. 6).

WARNING:

Never place the appliance body, plug or power cord in water or other liquids; always wipe clean with a damp cloth.

Always unplug the power cord from the electricity mains before fitting or removing single attachments or before cleaning the appliance.

Particular care must be taken when cleaning the blade because it is extremely sharp.

INSTRUCTIONS IMPORTANTES

LIRE CES INSTRUCTIONS AVANT L'EMPLOI.

Lors de l'utilisation d'appareils électriques, il est nécessaire de prendre les précautions suivantes:

1. Vérifiez que le voltage électrique de l'appareil corresponde à celui de votre réseau électrique.
2. Ne laissez jamais l'appareil sans surveillance lorsqu'il est branché au réseau électrique; débranchez-le après chaque utilisation.
3. Ne placez pas l'appareil au dessus ou près de sources de chaleur.
4. Lors de son utilisation, placez l'appareil sur une surface horizontale et stable.
5. N'exposez jamais l'appareil aux agents atmosphériques externes (pluie, soleil, etc.).
6. Veillez à ce que le câble électrique n'entre jamais en contact avec des surfaces chaudes.
7. Cet appareil ne doit pas être utilisé par les enfants. Garder l'appareil et son cordon électrique hors de la portée des enfants.
8. Cet appareil peut être utilisé par des personnes aux capacités physiques, sensorielles ou mentales réduites ou sans expérience ni connaissance si elles sont surveillées ou si elles ont reçu des instructions concernant l'emploi en toute sécurité de l'appareil et si elles ont compris les dangers qui y sont liés.
9. Les enfants ne doivent pas jouer avec l'appareil.
10. Ne pas plonger le corps du produit, la fiche ni le cable électrique dans l'eau ou autres liquides, et utiliser toujours un chiffon humide pour les nettoyer.
11. Débrancher toujours l'appareil du courant électrique quand il n'est pas utilisé et avant de l'assembler, de le démonter ou de le nettoyer.
12. Vérifier d'avoir toujours les mains sèches avant d'utiliser ou de régler les interrupteurs placés sur l'appareil ou avant de manipuler la fiche et les connexions électriques.
13. Ne touchez jamais les parties en mouvement.
14. N'introduisez jamais vos mains dans la tasse quand l'appareil est branché au réseau électrique (Fig. 7).
15. Prêtez la plus grande attention lors du nettoyage des lames car elles sont extrêmement affûtées.
16. Ne faites pas fonctionner l'appareil à vide.
17. N'utilisez pas l'appareil si la lame est endommagée.

18. Préparer la tasse du mixeur avec les aliments à mixer avant de l'installer sur le corps moteur, puis brancher la fiche à la prise de courant.
19. Le produit a été conçu de façon à démarrer seulement si la tasse et le couvercle du blender sont montés correctement. Si dans cette condition l'appareil ne démarre pas, apportez-le auprès d'un centre d'assistance agréé.
20. Ne pas transporter le mixeur en le saisissant par la poignée de la tasse.
21. Avant de retirer le couvercle, attendez que la lame soit complètement à l'arrêt.
22. Pour éviter les accidents et les dommages à l'appareil, garder toujours les mains et les ustensiles de cuisine loin des lames et des parties en mouvement.
23. Pour débrancher l'appareil, saisir directement la fiche en la débranchant de la prise murale. Ne tirez jamais sur le câble d'alimentation.
24. Si le cordon d'alimentation est endommagé, il doit être remplacé par le constructeur ou par son service d'assistance technique ou, dans tous les cas, par une personne ayant une qualification similaire, de façon à prévenir tout risque de danger. Toutes les réparations, y compris le remplacement du cordon électrique, doivent être effectuées exclusivement par le centre d'assistance Ariete ou par des techniciens autorisés Ariete, de façon à prévenir tout risque de danger.
25. Ne pas utiliser l'appareil si le cordon électrique ou la fiche sont endommagés ou si l'appareil est défectueux; toutes les réparations, y compris la substitution du cordon d'alimentation, doivent être effectuées exclusivement par le Centre de Service après-vente Ariete ou par des techniciens agréés Ariete, de façon à prévenir tout risque de danger.
26. Pour ne pas compromettre la sécurité de l'appareil, utiliser uniquement des pièces de rechange et des accessoires originaux, approuvés par le constructeur.
27. L'appareil a été conçu EXCLUSIVEMENT pour un USAGE DOMESTIQUE et il ne peut en aucun cas être destiné à un usage commercial ou industriel.
28. Cet appareil est conforme au Règlement CE 1935/2004 concernant les matériaux et les objets destinés à entrer en contact avec les produits alimentaires.
29. Toute modification du produit, non autorisée expressément par le producteur, peut comporter la réduction de la sécurité et la déchéance de la garantie.
30. Si vous décidez de vous défaire de cet appareil, il est fortement recommandé de le rendre inutilisable en éliminant le câble d'alimentation électrique. Nous conseillons en outre d'exclure toute partie de l'appareil pouvant constituer une source de danger, en particulier pour les enfants qui peuvent se servir de l'appareil pour jouer.
31. Ne laissez pas les parties de l'emballage à la portée des enfants car elles constituent une source potentielle de danger.



32. Pour l'élimination correcte du produit, aux termes de la Directive Européenne 2012/19/CE, nous vous prions de lire le feuillet joint au produit.

CONSERVEZ SOIGNEUSEMENT CES INSTRUCTIONS

Grâce à ses caractéristiques professionnelles et à sa commodité d'emploi, ce mixeur deviendra rapidement une aide indispensable dans votre cuisine:

- pratique à utiliser, grâce au bouchon du couvercle qui permet de verser les aliments pendant le fonctionnement de l'appareil.
- idéal pour les préparations instantanées.
- indispensable pour obtenir rapidement des granités et des coulis délicieux.

DESCRIPTION DE L'APPAREIL (Fig. 1)

- A Bouchon
- B Couvercle
- C Levier de déblocage couvercle
- D Tasse graduée
- E Lames
- F Corps moteur
- G Poignée de fonctionnement (Pulse - 0 - I - II)

MODE D'EMPLOI DU MIXEUR

- Vérifiez que l'appareil soit débranché de la prise électrique et que la poignée de fonctionnement (G) soit en position "0".
- Coupez les fruits et les légumes en petits morceaux et versez-les dans la tasse (D) en ajoutant de l'eau ou du lait de façon à ne pas dépasser le niveau maximum indiqué sur le récipient.

ATTENTION :

Si le mélange est particulièrement liquide, ne dépassez pas le niveau de 1,25 litres indiqué sur la tasse.

- Positionnez le couvercle (B) sur la tasse ; installez-le depuis le haut de façon à ce que la languette de sécurité se bloque par déclic dans la fissure située sur le manche de la tasse (Fig. 2).
- Fermez le trou supérieur du couvercle (B) avec le bouchon (A) en le tournant vers la droite (Fig. 3).
- Positionnez correctement la tasse (D) sur le corps moteur (F) et tournez ce dernier vers la droite en faisant coïncider les guides et les languettes d'encastrement (Fig. 4).
- Branchez la fiche du cordon électrique dans une prise de courant.
- Mettez l'appareil en marche en tournant la poignée de fonctionnement (G) vers la droite jusqu'au premier déclic (petite vitesse) ou deuxième déclic (grande vitesse) pour actionner les lames. En tournant la poignée de fonctionnement (G) vers la gauche, on actionne la fonction PULSE. Si l'appareil ne démarre pas, vérifiez que la tasse et le couvercle soient positionnés correctement. L'appareil est muni de dispositifs qui empêchent le fonctionnement si la tasse ou le couvercle ne

- sont pas présents ou si ils sont installés de façon incorrecte.
- Pour interrompre le fonctionnement, tournez la poignée (G) sur « 0 ».
 - Pendant l'utilisation, il est possible d'atteindre les aliments contenus dans le récipient, en soulevant le bouchon(A), après avoir éteint l'appareil.
 - Il pourrait s'avérer nécessaire d'éteindre l'appareil plusieurs fois pour retirer les résidus d'aliments sur les parois de la tasse. Si cela devait se vérifier, éteignez l'appareil et débranchez le cordon électrique.
 - Retirez le couvercle en agissant sur le levier de déblocage (C) (Fig. 5) et, à l'aide d'une spatule, enlevez les aliments restés à l'intérieur de la tasse.

ATTENTION:

La capacité maximum du mixeur est de 1,25 l pour les liquides et il est conseillé de ne pas dépasser cette limite. En cas d'aliments solides, la capacité maximum est de 1,5 l.

Préparer le récipient avec les aliments à mixer avant de l'installer sur le corps moteur, puis brancher la fiche à la prise de courant.

Ne jamais retirer le couvercle (B) pendant l'emploi de l'appareil.

Avant de mixer des liquides tièdes, retirez toujours le bouchon du couvercle blender (A) en faisant attention aux éclaboussures du liquide hors de la tasse. Ne versez jamais de liquides chauds dans le blender .

Non pas laisser l'appareil allumé pendant plus de 30 secondes. L'utilisation idéale u mixeur est à travers de brèves impulsions de quelques secondes.

Lorsque vous utilisez la spatule pour retirer les aliments sur les parois de la tasse, faites en sorte qu'elle n'entre pas en contact avec les lames pour éviter de les endommager.

DEMONTAGE DU MIXEUR

- Débrancher la fiche de la prise de courant et attendre que les lames soient entièrement arrêtées avant d'extraire la tasse (D) de sa base.
- Tournez et extrayez la tasse (D) vers le haut, retirez le couvercle (B) en agissant sur le levier de déblocage (C) (Fig. 5).
- Verser la préparation dans un verre.

NETTOYAGE

Ne démontez pas l'appareil et n'essayez pas d'intervenir sur ses parties internes. Gardez l'appareil toujours propre et bien rangé ; cela vous garantira une qualité optimale des préparations et une plus longue durée de vie de l'appareil.

- La tasse (C), le couvercle (B) et le bouchon (A) peuvent être lavés au lave-vaisselle, sur la clayette supérieure.
- Pour le nettoyage de la base moteur, utiliser un chiffon légèrement humide. Ne pas utiliser de produits abrasifs.

- Nettoyez attentivement la lame qui peut être pour cela enlevée de la tasse.
- Après avoir nettoyé l'appareil, il est possible de renverser la tasse sur le corps du produit et de visser le couvercle (Fig. 6).

ATTENTION:

Ne pas plonger le corps du produit, la fiche ni le cable électrique dans l'eau ou autres liquides, et utiliser toujours un chiffon humide pour les nettoyer.

Même lorsque l'appareil n'est pas en marche, débrancher la fiche de la prise de courant électrique avant d'installer ou de défaire les simples parties ou avant de procéder au nettoyage.

Faire très attention lors du nettoyage de la lame car cette dernière est extrêmement affûtée.

WICHTIGE HINWEISE


VOR GEBRAUCH BITTE DIESE ANLEITUNG LESEN.

Beim Gebrauch von Elektrogeräten sind einige Vorsichtsmaßnahmen zu treffen:

1. Vergewissern Sie sich, dass die Netzspannung mit der Gerätespannung übereinstimmt.
2. Das am Stromnetz angeschlossene Gerät niemals unbeaufsichtigt lassen; die Stromzuführung des Geräts nach jedem Gebrauch unterbrechen.
3. Gerät nicht auf oder an Wärmequellen abstellen.
4. Gerät beim Gebrauch auf eine waagerechte und solide Fläche stellen.
5. Gerät keinen Witterungseinflüssen (Regen, Sonne, usw.) aussetzen.
6. Das Stromkabel darf nicht mit heißen Flächen in Berührung kommen.
7. Dieses Gerät darf von Kindern nicht benutzt werden. Das Gerät und sein Kabel aus der Reichweite von Kindern fernhalten.
8. Dieses Gerät darf von Personen mit beschränkten körperlichen, sensorischen oder geistigen Fähigkeiten und von Personen, denen es an entsprechender Erfahrung oder Kenntnis mangelt, nur unter Aufsicht oder nach Einweisung in den sicheren Gebrauch des Geräts benutzt werden, nachdem sie die damit verbundenen Gefahren begriffen haben.
9. Kinder dürfen das Gerät nicht als Spielzeug verwenden.
10. Das Gehäuse, den Stecker und das Stromkabel des Geräts keinesfalls in Wasser oder Sonstige Flüssigkeiten Tauchen. Verwenden sie zur Reinigung ein Feuchtes Tuch.
11. Das Gerät immer von der Stromversorgung trennen, wenn es unbeaufsichtigt ist bzw. bevor es montiert, zerlegt oder gereinigt wird.
12. Vergewissern Sie sich immer, dass Ihre Hände trocken sind, bevor Sie die Schalter am Gerät benutzen oder einstellen, oder bevor Sie den Stecker und die Versorgungsanschlüsse berühren.
13. Sich Bewegende Teile Dürfen nicht berührt werden.
14. Niemals mit den Händen in den Becher fassen, wenn das Gerät an das Stromnetz angeschlossen ist (Abb. 7).
15. Die Klingen sind messerscharf; deshalb ist während der Reinigung höchste Vorsicht geboten.
16. Das Gerät nie leer laufen lassen.
17. Gerät nicht benutzen, wenn das Messer beschädigt ist.
18. Füllen sie den Mixerbecher mit den zu Mixenden Zutaten und Setzen sie ihn auf

- das Motorgehäuse, bevor sie den Stecker in die Steckdose stecken.
19. Das Produkt wurde so konzipiert, dass es nur funktioniert, wenn der Becher und der Deckel des Mixers richtig aufgesetzt wurden. Wenn dies nicht der Fall ist, bringen Sie das Produkt zu einem autorisierten Servicezentrum.
 20. Den Mixer zum Transportieren nicht am Griff des Glases halten.
 21. Vor dem Abnehmen des Deckels darauf achten, daß die Klinge vollständig stillsteht.
 22. Um Unfälle und Schäden am Gerät zu vermeiden, halten Sie die Hände und Küchengeräte immer von den Messern und den in Bewegung befindlichen Teilen fern.
 23. Direkt am Stecker ziehen, um diesen aus der Wandsteckdose zu führen. Niemals am Kabel ziehen.
 24. Sollte das Versorgungskabel beschädigt sein, darf es nur vom Hersteller, dessen technischem Kundendienst oder durch eine vergleichbar qualifizierte Person ausgetauscht werden, um jedes Risiko auszuschließen. Alle Reparaturen, einschließlich des Austauschs des Versorgungskabels, dürfen ausschließlich von einer Ariete-Kundendienststelle oder von Ariete autorisierten Technikern vorgenommen werden, um jedes Risiko auszuschließen.
 25. Bei Verwendung von Verlängerungskabeln müssen diese für die Leistung des Geräts geeignet sein, um Gefahren für den Benutzer und die Sicherheit der Umgebung zu vermeiden, in der gearbeitet wird. Nicht geeignete Verlängerungskabel können zu Funktionsstörungen führen.
 26. Verwenden Sie ausschließlich originale, vom Hersteller genehmigte Ersatz- und Zubehörteile, um die Sicherheit Ihres Geräts nicht zu beeinträchtigen.
 27. Das Gerät ist **AUSSCHLIEßLICH FÜR DEN HASUSGEBRAUCH** und nicht für Handels- oder Industriezwecke bestimmt.
 28. Dieses Gerät ist konform mit der EG-Richtlinie 1935/2004 über Materialien und Gegenstände, die dazu bestimmt sind, mit Nahrungsmitteln in Berührung zu kommen.
 29. Eventuelle Abänderungen an diesem Produkt, die nicht ausdrücklich vom Hersteller genehmigt wurden, können die Sicherheit und Garantie seines Einsatzes durch den Bediener aufheben.
 30. Falls dieses Gerät entsorgt werden soll, ist sein Stromkabel abzuschneiden, so dass es nicht mehr funktionstüchtig ist. Darüber hinaus sind alle Geräteteile unschädlich zu machen, die vor allem für Kinder, die das Gerät als Spielzeug verwenden könnten, eine Gefahr darstellen.
 31. Die Verpackungsteile nicht in Reichweite von Kindern lassen. Sie stellen eine potentielle Gefahr dar.



32.  Zur korrekten Entsorgung des Geräts gemäß Europarichtlinie 2012/19/EG bitte das Beiblatt zu diesem Produkt lesen.

ANLEITUNG AUFBEWAHREN

Der Mixer verbindet Professionalität mit Zweckmäßigkeit und ist somit eine unersetzliche Hilfe in der Küche:

- benutzerfreundlich, dank des Stöpsels am Deckel, der das Hinzugeben der Lebensmittel während des Betriebs ermöglicht.
- ideal für Instant-Zubereitungen.
- Dies ist unerlässlich, um schnell ausgezeichnete Sorbets und köstliche Smoothies zu erhalten.

GERÄTEBESCHREIBUNG (Abb. 1)

- A Stopfen
- B Deckel
- C Deckelentriegelungshebel
- D Mixerglas mit Skala
- E Messer
- F Motorgehäuse
- G Wahlschalter (Pulse - 0 - I - II)

ANLEITUNG FÜR DIE VERWENDUNG DES MIXERS

- Sicherstellen, dass das Gerät nicht am Stromnetz angeschlossen ist und dass der Wahlschalter (G) sich in Stellung "0" befindet.
- Obst und Gemüse in kleine Stücke schneiden und in den Becher geben (C) und Wasser oder Milch in einer Menge hinzufügen, die die auf dem Behälter selbst angegebene Höchstmenge nicht überschritten wird.

WARNUNG:

Wenn die Mischung besonders flüssig ist, darf das auf dem Becher angegebene Niveau von 1,25 Liter nicht überschritten werden.

- Setzen Sie den Deckel (B) auf den Becher; führen Sie ihn von oben ein, so dass die spezielle Sicherheitslasche in den Schlitz am Henkel des Bechers selbst einrastet (Abb. 2).
- Schließen Sie die obere Öffnung im Deckel (B) durch Einsetzen der Kappe (A) und Drehen im Uhrzeigersinn (Abb. 3).
- Positionieren Sie den Sauggreifer (D) korrekt über dem Motorkörper (F) und drehen Sie ihn im Uhrzeigersinn, wobei darauf zu achten ist, dass die Führungen und Laschen übereinstimmen (Abb. 4).
- Stecken Sie den Stecker des Netzkabels in eine Steckdose.
- Bedienen Sie das Gerät, indem Sie den Bedienknopf (G) im Uhrzeigersinn bis zum ersten (niedrige Geschwindigkeit) oder zweiten Klick (hohe Geschwindigkeit) drehen, um die Messer zu bedienen.

Durch Drehen des Bedienknopfes (G) gegen den Uhrzeigersinn wird die PULS-Funktion aktiviert.

Wenn das Gerät nicht in Betrieb genommen wird, überprüfen Sie, ob die Becher und der Deckel richtig positioniert sind. Das Gerät ist mit Vorrichtungen ausgestattet, die den Betrieb verhindern, wenn der Becher oder Deckel nicht vorhanden oder falsch montiert ist.

- Um den Betrieb zu stoppen, drehen Sie den Bedienknopf (G) in die Position „0“.
- Während des Gebrauchs ist es möglich, Lebensmittel in den Behälter zu geben, indem man die Kappe (A) nach dem Ausschalten des Gerätes anhebt.
- Es kann notwendig sein, das Gerät mehrmals auszuschalten, um Lebensmittelreste von den Wänden des Bechers zu entfernen. Schalten Sie in diesem Fall das Gerät aus und ziehen Sie das Netzkabel ab.
- Entfernen Sie die Abdeckung mit dem Entriegelungshebel (C) (Abb. 5) und entfernen Sie mit einem Spatel alle Rückstände von der Innenseite des Bechers.

ACHTUNG:

Das maximale Fassungsvermögen des Mixers beträgt bei Flüssigkeiten 1,25 l und sollte nicht überschritten werden. Bei Trockengut beträgt das Fassungsvermögen maximal 1,5 l

Füllen sie den Mixerbecher mit den zu Mixenden Zutaten und Setzen sie ihn auf das Motorgehäuse, bevor sie den Stecker in die Steckdose stecken.

Entfernen sie Keinesfalls den Deckel (B) Solange das Gerät in betrieb ist.

Bevor Sie lauwarmer Flüssigkeiten mischen, entfernen Sie immer die Deckelkappe (A) des Mixers und achten Sie darauf, dass die Flüssigkeit nicht aus dem Becher spritzt. Niemals heiße Flüssigkeiten in den Mixer geben.

Lassen Sie das Gerät nicht länger als 30 Sekunden nacheinander laufen. Ideal ist die Verwendung mit Impulsen, die wenige Sekunden dauern.

Entfernen Sie mit einem Spezialspatel alle Rückstände von den Wänden des Bechers und halten Sie ihn von den Klingen fern, um diese nicht zu beschädigen.

ABMONTIEREN DES MIXERS

- Den Stecker aus der Steckdose ziehen und abwarten, bis die Messer vollkommen zum Stillstand gekommen sind, bevor das Mixerglas (D) vom Sockel abgenommen wird.
- Den Becher nach oben drehen und herausziehen (D), den Deckel (B) mit dem Entriegelungshebel (C) entfernen (Abb. 5).
- Das gemixte Getränk in ein Glas füllen.

REINIGUNG

Demontieren Sie das Gerät nicht und versuchen Sie nicht, in irgendeiner Weise in das Gerät einzugreifen. Die Sauberkeit des Gerätes gewährleistet eine optimale Qualität der Zubereitungen und eine längere Lebensdauer der Maschine selbst.

- Der Becher (C), der Deckel (B), der Stöpsel (A) können auch in der oberen Abteilung der Spülmaschine gereinigt werden.
- Verwenden Sie zur Reinigung des Motorgehäuses ein leicht angefeuchtetes Tuch. Verwenden Sie keine scheuernden Produkte.
- Reinigen Sie die Klinge, die aus dem Becher entnommen werden kann, sorgfältig.
- Nachdem das Gerät gereinigt wurde, kann das Mixerglas umgekehrt auf dem Gerätegehäuse angebracht und der Deckel angeschraubt werden (Abb. 6).

ACHTUNG:

Das Gehäuse, den Stecker und das Stromkabel des Geräts keinesfalls in Wasser oder Sonstige Flüssigkeiten Tauchen. Verwenden sie zur Reinigung ein Feuchtes Tuch.

Auch Wenn das Gerät nicht in Betrieb ist, Ziehen sie den Netzstecker aus der Dose, Bevor sie die Einzelnen Teile Einsetzen oder die Reinigung Vornehmen.


Bei der Reinigung des Messers ist besondere Vorsicht geboten, da es sehr scharf ist.

ADVERTENCIAS IMPORTANTES

LEER ESTAS INSTRUCCIONES ANTES DEL EMPLEO.

Cuando se usan aparatos eléctricos es necesario tomar algunas precauciones, entre las cuales:

1. Cerciorarse que el voltaje eléctrico del aparato corresponda al de vuestra red eléctrica.
2. No dejar el aparato sin vigilar cuando esté conectado a la red eléctrica; desconectarlo después de cada empleo.
3. No colocar el aparato sobre o en proximidad de fuentes de calor.
4. Durante el uso situar el aparato sobre una superficie horizontal estable.
5. No dejar el aparato expuesto a agentes atmosféricos (lluvia, sol, etc.).
6. Controlar que el cable eléctrico no toque superficies calientes.
7. Este aparato no debe ser utilizado por los niños. Mantener el aparato y su cable fuera del alcance de los niños.
8. Este aparato puede ser utilizado por personas con capacidades físicas, sensoriales o mentales limitadas o sin experiencia o conocimientos si son vigiladas o bien, si han recibido instrucciones acerca del uso en condiciones de seguridad del aparato y si han comprendido los peligros que supone.
9. Los niños no deben utilizar el aparato como un juego.
10. No sumergir nunca el cuerpo del producto, el enchufe y el cable eléctrico en el agua o en otros líquidos, usar un paño húmedo para limpiarlos.
11. Desconectar siempre el aparato de la alimentación si se deja sin vigilancia y antes de montarlo, desmontarlo o limpiarlo.
12. Asegurarse de tener siempre las manos bien secas antes de utilizar o de regular los interruptores situados en el aparato o antes de tocar el enchufe y las conexiones de alimentación.
13. No tocar nunca las partes en movimiento.
14. No introducir nunca las manos en la taza cuando el aparato esté conectado a la red eléctrica (Fig. 7).
15. Las cuchillas están muy afiladas, prestar la máxima atención cuando se limpien.
16. No hacer funcionar el aparato vacío.
17. No usar el aparato si la cuchilla está dañada.
18. Preparar la jarra de la batidora con los elementos que vayamos a batir y montarla en el cuerpo motor antes de conectar el enchufe a la toma de corriente.
19. El producto ha sido concebido para que funcione solo si la taza y la tapa de la

- batidora han sido montadas correctamente. Si esto no ocurriese, llevar el producto a un centro de asistencia autorizado.
20. No transportar la batidora cogiéndola por el mango de la taza.
 21. Antes de quitar la tapa esperar que la cuchilla esté completamente parada.
 22. Para evitar accidentes y daños al aparato mantener siempre las manos y los utensilios de cocina lejos de las cuchillas y de partes en movimiento.
 23. Para desenchufar, coger directamente el enchufe y desconectarlo de la toma de la pared. No desenchufar estirando del cable.
 24. Si el cable de alimentación está dañado, deberá ser sustituido por el fabricante o por su servicio de asistencia técnica o, en todo caso, por una persona con cualificación similar, a fin de evitar todo riesgo. Todas las reparaciones, incluida la sustitución del cable de alimentación, deberán ser efectuadas exclusivamente por el Centro de Asistencia Ariete o por técnicos autorizados Ariete, a fin de evitar todo riesgo.
 25. En caso de empleo de prolongaciones eléctricas, éstas últimas tienen que ser adecuadas a la potencia del aparato, para evitar peligros al operador y para la seguridad del ambiente donde se trabaja. Las prolongaciones no adecuadas pueden provocar anomalías de funcionamiento.
 26. Para no poner en peligro la seguridad del aparato, utilizar sólo partes de recambio y accesorios originales, aprobados por el fabricante.
 27. El aparato ha sido proyectado SÓLO PARA EMPLEO DOMÉSTICO y no tiene que ser destinado a uso comercial o industrial.
 28. Este aparato está conforme con el Reglamento CE 1935/2004 en tema de materiales y de objetos destinados a entrar en contacto con alimentos.
 29. Eventuales modificaciones a este producto, no autorizadas expresamente por el fabricante pueden comportar el vencimiento de la seguridad y de la garantía de su empleo por parte del usuario.
 30. Cuando decida deshacerse de este aparato, aconsejamos inhabilitarlo cortando el cable de alimentación. Se recomienda además hacer inocuas aquellas partes del aparato que pudieran constituir un peligro, especialmente para los niños que podrían utilizar el aparato para sus juegos.
 31. Los elementos del embalaje no se tienen que dejar al alcance de los niños ya que constituyen fuentes potenciales de peligro.
 32.  Para la correcta eliminación del producto de acuerdo con la Directiva Europea 2012/19/CE, se ruega leer el pertinente folleto adjuntado al producto.

GUARDAR ESTAS INSTRUCCIONES

La batidora, uniendo profesionalidad y practicidad de uso, será una ayuda insustituible en la cocina:

- cómoda de usar, gracias al tapón de la tapa que permite introducir los alimentos durante el funcionamiento.
- ideal para preparaciones instantáneas.
- indispensable para obtener rápidamente excelentes granizados y deliciosos batidos.

DESCRIPCIÓN DEL APARATO (Fig. 1)

- A Tapón
- B Tapa
- C Palanca desenganche tapa
- D Taza graduada
- E Cuchillas
- F Cuerpo motor
- G Pomo de funcionamiento (Pulse - 0 - I - II)

INSTRUCCIONES PARA EL EMPLEO DEL BATIDOR

- Asegurarse de que el aparato esté desconectado de la toma eléctrica y de que el pomo de funcionamiento (G) esté en posición "0".
- Cortar la fruta y la verdura en trozos pequeños y colocarlos en la taza (D) añadiendo agua o leche de forma que no se supere el nivel máximo indicado en el mismo recipiente.

ATENCIÓN:

Si el compuesto es especialmente líquido, no se deberá sobrepasar el nivel de 1,25 litros indicado en la taza.

- Colocar la tapa (B) encima de la taza; colocarla desde arriba de forma que la lengüeta de seguridad quede bloqueada en la correspondiente ranura del mango de la taza (Fig. 2).
- Cerrar el orificio superior de la tapa (B) introduciendo su tapón (A) y girando en sentido horario (Fig. 3).
- Colocar la taza (D) encima del cuerpo motor (F) de forma correcta y girar en sentido horario prestando atención en hacer coincidir las guías y las lengüetas de acople (Fig. 4).
- Conectar el enchufe del cable de alimentación en la toma de corriente.
- Poner en marcha el aparato girando el pomo de funcionamiento (G) en sentido horario hasta la primera (baja velocidad), o segunda posición (alta velocidad) para accionar las cuchillas. Girando el pomo de funcionamiento (G) en sentido antihorario se activará la función PULSE. Si el aparato no funciona, comprobar que la taza y la tapa estén bien colocadas. El aparato dispone de dispositivos que impiden el funcionamiento si la taza o la tapa no están presentes o están mal montadas.
- Para interrumpir el funcionamiento, girar el pomo de funcionamiento (G) en posición «0».
- Durante el uso, es posible añadir alimentos en el contenedor, levantando el tapón (A) después de haber apagado el aparato.
- Podría ser necesario tener que apagar el aparato varias veces para eliminar los residuos de comida de las paredes de la taza. Si esto sucediera, apagar el aparato y desconectar el cable de alimentación.
- Quitar la tapa maniobrando la palanca de desenganche (C) (Fig. 5) y, utilizando una espátula, eliminar cualquier residuo del interior de la taza.

ATENCIÓN:

La capacidad máxima de la batidora es de 1,25 l para los líquidos y se recomienda no superar dicho límite. Por lo que respecta a los sólidos la capacidad es de 1,5 l.

Preparar el recipiente con los elementos que vayamos a batir y montarlo en el cuerpo motor antes de conectar el enchufe a la toma de corriente.

No quitar nunca la tapadera (B) durante el empleo.

Antes de batir líquidos tibios, retirar siempre el tapón de la tapa de la batidora (A), prestando atención para que el líquido no salga disparado fuera de la taza. No introducir nunca líquidos calientes en la batidora.

No dejar el aparato encendido durante más de 30 segundos. El empleo ideal es mediante impulsos breves de pocos segundos.

Cuando se utiliza la espátula para eliminar los posibles residuos de las paredes de la taza, mantenerla alejada de las cuchillas para no dañarlas.

DESMONTAJE DE LA BATIDORA

- Desconectar el enchufe de la toma de corriente y esperar a que las cuchillas estén completamente paradas antes e quitar la taza (D) de la base.
- Girar y extraer hacia arriba la taza (D), quitar la tapa (B) maniobrando la palanca de desenganche (C) (Fig. 5).
- Echar el batido en un vaso.

LIMPIEZA

No desmontar el aparato ni tratar de intervenir de ninguna forma dentro del mismo. Mantener el aparato bien limpio y en orden garantizará una calidad óptima de las recetas y una mayor duración de la máquina en cuestión.

- La taza (C), la tapa (B), el tapón (A) también se pueden lavar en el lavavajillas, en la parte superior.
- Para la limpieza de la base motor usar un paño ligeramente humedecido. No usar producto potencialmente abrasivos.
- Limpiar meticulosamente la cuchilla, que puede extraerse de la taza.
- Tras limpiar el aparato es posible dar la vuelta a la taza, colocarla sobre el cuerpo del producto y atornillar la tapa sobre ésta (Fig. 6).

ATENCIÓN:

No sumergir nunca el cuerpo del producto, el enchufe y el cable eléctrico en el agua o en otros líquidos, usar un paño húmedo para limpiarlos.

Incluso cuando el aparato no esté en marcha, hay que desconectar el enchufe de la toma de corriente eléctrica antes de acoplar o quitar las partes individuales o antes de efectuar la limpieza.

Prestar especial atención a la limpieza de la cuchilla porque está muy afilada.

ADVERTÊNCIAS IMPORTANTES

LEIA ESTAS INSTRUÇÕES ANTES DE USAR O APARELHO.

Ao utilizar aparelhos eléctricos, é necessário tomar as devidas precauções, entre as quais:

1. Certificar-se que a voltagem eléctrica do aparelho corresponda à voltagem de sua rede eléctrica.
2. Não deixar o aparelho não guardado quando estiver ligado à rede eléctrica; desligue-o sempre após o uso.
3. Não colocar o aparelho sobre ou perto de fontes de calor.
4. Durante a utilização, posicionar o aparelho sobre uma superfície horizontal e estável.
5. Não deixar o aparelho exposto aos agentes atmosféricos (chuva, sol, etc.).
6. Prestar atenção para que o cabo eléctrico não entre em contacto com superfícies quentes.
7. Este aparelho não deve ser utilizado por crianças. Mantenha o aparelho e o seu cabo fora do alcance das crianças.
8. Este aparelho pode ser utilizado por pessoas com reduzidas capacidades físicas, sensoriais ou mentais ou sem experiência e conhecimento desde que vigiados ou que tenham recebido instruções sobre a utilização segura do aparelho e que tenham entendido os perigos inerentes.
9. As crianças não devem utilizar o aparelho como brinquedo.
10. Nunca passe o corpo do aparelho, a ficha e o cabo eléctrico por água ou outros líquidos, use um pano húmido para a limpeza destas partes.
11. Desligue sempre o aparelho da alimentação se ficar sem vigilância e antes de montá-lo, desmontá-lo ou limpá-lo.
12. Assegure-se de estar sempre com as mãos bem secas antes de utilizar o aparelho, regular os interruptores e antes de ligar a ficha na tomada e efectuar as ligações de alimentação.
13. Não tocar as partes em movimento.
14. Nunca introduza as mãos na taça quando o aparelho estiver ligado à rede eléctrica (Fig. 7).
15. As lâminas são muito afiadas, tenha cuidado ao manuseá-las ou limpá-las.
16. Não fazer o aparelho funcionar vazio.
17. Não utilizar o aparelho se a faca estiver danificada.
18. Prepare o jarro liquidificador com os elementos que vai bater e depois encaixe-o

no corpo do motor antes de ligar a ficha na tomada.

19. O aparelho foi concebido para funcionar somente se o jarro do liquidificador estiver bem posicionado. Se mesmo assim não funcionar, procure um centro de assistência autorizado.
20. Não transporte ou levante o aparelho segurando na pega do jarro.
21. Antes de retirar a tampa aguardar que a lâmina esteja completamente parada.
22. Para evitar acidentes e danos ao aparelho, mantenha sempre as mãos e os utensílios de cozinha afastados das lâminas e das partes em movimento.
23. Para desligar a ficha, segurá-la directamente e retirá-la da tomada na parede. Nunca a desligar puxando-a pelo cabo.
24. Se o cabo de alimentação estiver danificado, deve ser substituído pelo Fabricante ou pelo seu serviço de assistência técnica ou, todavia, por uma pessoa com qualificação similar, de modo a prevenir todo risco. Todas as reparações, inclusive a substituição do cabo de alimentação, devem ser feitas somente pelo Centro de Assistência da Ariete ou pelos técnicos autorizados Ariete, de modo a prevenir todo risco.
25. No caso de utilizar uma extensão elétrica, verifique se é adequada à potência do aparelho de modo a evitar perigos para o operador e para a segurança do ambiente onde se opera. A utilização de extensões inadequadas podem provocar anomalias de funcionamento.
26. Para não comprometer a segurança do aparelho, utilize exclusivamente peças e acessórios originais ou aprovados pelo fabricante.
27. O aparelho foi concebido SOMENTE PARA USO DOMÉSTICO e não deve ser utilizado para fins comerciais ou industriais.
28. Esta aparelhagem está em conformidade com o Regulamento CE 1935/2004 relativo aos materiais e aos objetos destinados a entrar em contato com os produtos alimentares.
29. Eventuais modificações deste produto não expressamente autorizadas pelo fabricante podem comportar a perda da segurança e da garantia do seu uso pelo utilizador.
30. Caso se decida a descartar como lixo este aparelho, recomendamos que o deixe inoperante, cortando o cabo de alimentação. Recomendamos também que deixe inócuas as partes do aparelho que possam representar um perigo, especialmente para as crianças, que podem utilizar o aparelho como um brinquedo.
31. Os elementos da embalagem não devem ser deixados ao alcance de crianças pois são potenciais fontes de perigo.



32. Para a correta eliminação do produto nos termos da Diretiva Europeia 2012/19/CE, favor ler o folheto anexado ao produto.

CONSERVAR ESTAS INSTRUÇÕES

O liquidificador, aliando profissionalidade e praticidade de uso, é uma ajuda insubstituível na cozinha:

- fácil de usar graças à abertura na tampa que permite colocar os ingredientes durante o funcionamento.
- ideal para preparados instantâneos.
- indispensável para preparar rapidamente deliciosos batidos e granizados.

DESCRIÇÃO DO APARELHO (Fig. 1)

- A Tampinha
- B Tampa
- C Botão de desengate da tampa
- D Jarro graduado
- E Lâminas
- F Corpo do motor
- G Manipulo de funcionamento (Pulse - 0 - I - II)

INSTRUÇÕES DE USO DO LIQUIDIFICADOR

- Assegure-se de que o aparelho está desligado da tomada elétrica e que o manipulo de funcionamento (G) está na posição "0".
- Corte a fruta ou os legumes em pedaços pequenos e coloque-os no jarro (D), adicionando água ou leite em quantidade que não ultrapasse o nível máximo indicado no jarro.

ATENÇÃO:

A capacidade máxima do jarro é de 1,25 l para os líquidos e é aconselhável não passar deste limite.

- Coloque a tampa (B) no jarro e bloqueie com o botão de segurança posto no cabo do jarro (Fig. 2).
- Coloque sobre a tampa (B) a tampinha (A), rodando-a no sentido horário (Fig. 3).
- Monte o jarro (D) no corpo do motor (F) de modo correto e rode-o no sentido horário prestando atenção para fazer coincidir as guias e as linguetas de encaixe (Fig. 4).
- Insira a ficha do cabo de alimentação numa tomada de corrente elétrica.
- Acione o aparelho rodando o manipulo de funcionamento (G) no sentido horário para a primeira posição (baixa velocidade) ou para a segunda posição (alta velocidade) para acionar as lâminas. Rodando o manipulo de funcionamento (G) no sentido anti-horário, ativa-se a função PULSE. No caso de o aparelho não funcionar, verifique se o jarro e a tampa estão bem posicionados. O aparelho tem dispositivos de segurança que o impedem de funcionar se o jarro ou a tampa não estiverem presentes ou se estiverem posicionados de maneira errada.
- Para interromper o funcionamento, rode o manipulo de funcionamento (G) para a posição «0».
- Durante a utilização, é possível adicionar alimentos no jarro, tirando a tampinha (A), depois de ter

desligado o aparelho.

- Pode ser que seja necessário desligar o aparelho várias vezes para remover resíduos de alimento das paredes do jarro. Neste caso, desligue o aparelho e retire a ficha da tomada.
- Retire a tampa agindo no botão de desengate (C) (Fig. 5) e, com a ajuda de uma espátula, remova todo eventual resíduo de alimento das paredes do jarro.

ATENÇÃO:

A capacidade máxima do jarro é de 1,25 l para os líquidos e é aconselhável não passar deste limite. No caso de alimentos sólidos, a capacidade máxima é de 1,5 l.

Prepare o jarro com os elementos que vai bater e encaixe-o no corpo do motor antes de ligar a ficha na tomada.

Nunca remova a tampa (B) durante o uso.

Antes de bater líquidos mornos, retire sempre a tampinha (A) e bata devagar para que o líquido não salpique para fora do jarro. Não verta líquidos quentes no jarro.

Não deixe o aparelho a funcionar por mais de 30 segundos. A sua utilização ideal é com breves impulsos de poucos segundos.

Utilizando uma espátula para limpar eventuais resíduos das paredes do jarro, mantenha-a afastada das lâminas de modo a não danificá-las.

DESMONTAGEM DO LIQUIFICADOR

- Retire a ficha da tomada e espere que as lâminas estejam completamente paradas antes de desencaixar o jarro (D) da base.
- Rode e levante o jarro (D) e retire a tampa (B) agindo no botão de desengate (C) (Fig. 5).
- Verta o batido num copo.

LIMPEZA

Não desmonte o aparelho ou tente efetuar qualquer alteração no mesmo. Mantenha o aparelho sempre limpo e arrumado a fim de garantir a melhor qualidade dos batidos e uma maior duração do aparelho.

- A jarra (C), a tampa (B) e a tampinha (A) podem ser lavados na máquina, no cesto superior.
- Para a limpeza da base do motor, use um pano ligeiramente húmido. Não use produtos potencialmente abrasivos.
- Lave a lâmina com cuidado porque é muito afiada; ela pode também ser desmontada do jarro.
- Depois de ter limpo o aparelho, é possível virar o jarro no corpo do aparelho e colocar a tampa sobre ele (Fig. 6).

ATENÇÃO:

Nunca passe o corpo do aparelho, a ficha e o cabo eléctrico por água ou outros líquidos, use um pano húmido para a limpeza destas partes.

Mesmo com o aparelho desligado, retire a ficha da tomada eléctrica antes de montar ou desmontar os componentes para efectuar a limpeza.

Tenha muito cuidado ao lavar a lâmina porque é muito afiada.

BELANGRIJKE AANWIJZINGEN

VÓÓR HET GEBRUIK DEZE AANWIJZINGEN LEZEN.

Bij het gebruik van elektrische apparaten moeten altijd de juiste voorzorgsmaatregelen worden genomen, waaronder:

1. Controleer of het elektrische voltage van het apparaat overeenkomt aan het voltage van uw elektriciteitsnet.
2. Laat het apparaat niet onbeheerd achter als het aan het elektriciteitsnet is verbonden; na gebruik de stekker uit het stopcontact halen.
3. Zet het apparaat niet op of in de buurt van warmtebronnen.
4. Zet het apparaat tijdens het gebruik op een horizontaal en stabiel vlak.
5. Stel het apparaat niet bloot aan weersomstandigheden (regen, zon enz.).
6. Pas op dat de elektriciteitskabel niet in contact komt met de warme oppervlaktes.
7. Dit apparaat mag niet door kinderen gebruikt worden. Houdt het apparaat en het elektriciteitsnoer buiten bereik van kinderen.
8. Dit apparaat kan gebruikt worden door personen met beperkte lichamelijke, sensoriele of mentale capaciteiten of die geen ervaring of kennis hebben met het gebruik van het apparaat mits ze onder toezicht staan of aanwijzingen hebben gekregen om het apparaat veilig te gebruiken en de gevaren hebben begrepen die hieraan verbonden zijn.
9. Kinderen mogen het apparaat niet gebruiken als speelgoed.
10. De basis van het apparaat, de stekker het elektriciteitsnoer nooit onder water of andere vloeistoffen zetten, gebruik een vochtige doek om ze te reinigen.
11. Trek altijd de stekker uit het stopcontact als het onbewaakt blijft en voordat het wordt gemonteerd, losgehaald of gereinigd.
12. Droog altijd goed de handen af voordat de schakelaars op het apparaat worden gebruikt of geregeld en voordat de stekker of de elektrische verbindingen worden aangeraakt.
13. Raak de draaiende delen nooit aan.
14. Steek nooit de handen in de beker als het apparaat aan het stroomnet is verbonden (Fig. 7).
15. De messen zijn erg scherp, pas heel goed op als ze gereinig worden.
16. Laat het apparaat nooit leeg draaien.
17. Het apparaat niet gebruiken wanneer het snijmes beschadigd is.
18. Bereidt eerst alle elementen die gemixt moeten worden in de beker en monteer hem op de motorbasis voordat de stekker in het stopcontact wordt gestoken.

19. Het product is ontworpen om alleen te kunnen werken als de beker en het deksel van de blender correct zijn gemonteerd. Als dit niet het geval is, brengt u het product naar een erkend servicecentrum.
20. De blender niet verplaatsen met de bekerhandvaten.
21. Voordat het deksel verwijderd wordt dient het mesje stil te staan.
22. Om ongelukken en schade aan het apparaat te voorkomen moeten handen en keukengereedschappen altijd uit de buurt van het mes en de bewegende onderdelen worden gehouden.
23. Om de stekker uit het stopcontact te halen, pak de stekker vast en trek hem uit het stopcontact. Nooit de stekker eruit trekken door aan het snoer te trekken.
24. Wanneer het elektriciteitsnoer beschadigt is moet het door de constructeur worden vervangen of door zijn technische assistentieservice of, in ieder geval, door een persoon die gekwalificeert is voor dit soort handelingen zodat alle gevaren worden vermeden. Alle reparaties, ook het vervangen van het elektriciteitsnoer, mogen alleen uitgevoerd worden door de Ariete Assistentie Centra of door geautoriseerd technisch personeel van Ariete, zodat alle risico's worden vermeden.
25. Als er verlengsnoeren worden gebruikt moeten ze geschikt zijn om gebruikt te worden met het vermogen van het apparaat om gevaren voor de gebruiker te voorkomen en voor de veiligheid van de ruimte waarin het apparaat wordt gebruikt. De verlengsnoeren die niet geschikt zijn kunnen werkingstoringen veroorzaken.
26. Voor een veilig gebruik van het apparaat, gebruik alleen originele vervangingsonderdelen en accessoires die door de fabrikant zijn goedgekeurd.
27. Het apparaat is alleen bedoeld voor HUISHOUDELIJK GEBRUIK en is dus niet geschikt voor commercieel of industrieel gebruik.
28. Deze apparatuur is conform aan de Regelgeving CE 1935/2004 betreffend materialen en voorwerpen die bestemd zijn om in contact te komen met voedselproducten.
29. Eventuele veranderingen van dit product, die niet nadrukkelijk door de producent zijn goedgekeurd, kunnen de veiligheid van de gebruiker in gevaar brengen, tevens vervalt de gebruiksgarantie.
30. Wanneer men het apparaat als afval wil verwerken moet het onbruikbaar gemaakt worden door de voedingskabel er af te knippen. Bovendien wordt het aanbevolen om alle gevaarlijke onderdelen van het apparaat te verwijderen, vooral voor kinderen die het apparaat kunnen gaan gebruiken als speelgoed.
31. Houdt de verpakkingselementen buiten bereik van kinderen omdat ze een gevaarbron kunnen zijn.



32. Voor de correcte afvalverwerking van het product volgens de Europese Richtlijn 2012/19/CE verzoeken wij om de folder te lezen die bij het product wordt geleverd.

DEZE AANWIJZINGEN BEWAREN

De blender, professioneel en praktisch, wordt een onmisbare keukenhulp:

- eenvoudig te gebruiken dankzij de dop in de deksel waardoor de etenswaren toegevoegd kunnen worden tijdens de werking.
- ideaal voor een snelle bereiding.
- onmisbaar voor de snelle bereiding van heerlijke granita's en lekkere milkshakes.

BESCHRIJVING VAN HET APPARAAT (Fig. 1)

- A Dop
- B Deksel
- C Hendeltje om het deksel te sluiten
- D Gradenbeker
- E Mes
- F Motorhuis
- G Draaiknop functies (Pulse - 0 - I - II)

GEBRUIKSAANWIJZINGEN VOOR DE MIXER

- Controleer dat het apparaat niet aan het stopcontact is verbonden en dat de draaiknop voor de functies (G) in de positie "0" staat.
- Hak fruit en groenten in kleine stukjes en doe die in de beker (D). Voeg water of melk bij, maar niet hoger dan het maximum peil dat op de beker zelf is aangeduid.

OPGELET:

Laat bijzonder vloeibare bereidingen niet hoger komen dan het peil van 1,25 l op de beker.

- Plaats het deksel (B) op de beker; steek het er van boven naar onder op zodat het veiligheidsklepje in de gleuf in het handvat van de beker valt (Afb. 2).
- Sluit de opening in het deksel (B) met de daarvoor bedoelde dop (A) en draai deze naar rechts (Afb. 3).
- Plaats de beker (D) goed op het motorgedeelte (F) en draai hem naar rechts. Laat de gleuven en het vergrendelingslipje samenvallen (Afb. 4).
- Steek de stekker van het stroomsnoer in een stopcontact.
- Zet het apparaat aan door de bedieningsknop (G) naar rechts te draaien op de eerste (laagste of de tweede versnelling (hoogste) om de messen aan te zetten.

Als u de bedieningsknop (G) naar links draait, activeert u de functie PULSE.

Als het apparaat niet begint te werken, controleert u of de beker en het deksel goed zitten. Het apparaat werkt met systemen die de werking ervan verhinderen als de beker en het deksel niet aanwezig zijn of verkeerd zijn gemonteerd.

- Om de werking te onderbreken, draait u de bedieningsknop (G) op «0».
- Tijdens het blenden kunt u ingrediënten toevoegen aan de beker als u de dop (A) opent nadat u

het apparaat heeft uitgezet.

- Het kan zijn dat u het apparaat meerdere keren moet uit en aan zetten om resten van de wanden van de beker te schrapen. Als u dit moet doen, zet u het apparaat uit en haalt u telkens de stekker uit het stopcontact.
- Verwijder het deksel met behulp van het hendeltje (C) (Afb. 5) en verwijder met een daarvoor bedoelde spatel eventuele resten uit de beker.

ATTENTIE:

De maximum inhoud van de blender is 1,25 l voor vloeistoffen en wij raden aan om deze limiet niet te overschrijden. Voor droge stoffen is de maximum inhoud 1,5 l.

Bereid eerst alle elementen die gemixt moeten worden in de beker en monteer hem op de motorbasis voordat de stekker in het stopcontact wordt gestoken.

Nooit de deksel (B) verwijderen tijdens het gebruik.

Voordat u lauwarme vloeistoffen gebruikt, verwijdert u altijd de dop in het deksel van de blender (A) en past u goed op dat er geen vloeistof uit de beker spat. Giet nooit hete vloeistoffen in de blender.

Laat het apparaat niet langer dan 30 secondes aanstaan. Het apparaat wordt optimaal gebruikt met korte impulsen van enkele secondes.

Als u een daarvoor bedoelde spatel gebruikt om eventuele resten uit de beker te verwijderen, mag u niet met de spatel in de buurt van de messen komen.

DEMONTEN VAN DE BLENDER

- Trek de stekker uit het stopcontact en wacht totdat de messen helemaal stilstaan voordat de beker (D) van de basis wordt verwijderd.
- Draai de beker (D) naar boven van het apparaat en verwijder het deksel (B) met het hendeltje om het deksel te sluiten en te openen (C) (Fig. 5).
- Giet het sap in een glas.

REINIGEN

Demonteer nooit het apparaat of probeer nooit iets in het apparaat zelf te doen. Houd het apparaat altijd schoon en in orde zodat het altijd perfect werkt en lang meegaat en optimale bereidingen garandeert.

- De beker (C), de deksel (B), de dop (A) kunnen ook in de vaatwasmachine gereinigd worden in het bovenste rooster.
- Voor het reinigen van de motorbasis gebruik een vochtige doek. Geen mogelijke schuurmiddelen gebruiken.
- Maak het mes dat u uit de beker kunt halen zorgvuldig schoon.
- Nadat het apparaat is gereinigd kan de beker omgedraaid worden op het motorhuis van het product en draai de deksel hierop vast (Fig. 6).

ATTENTIE:

De basis van het apparaat, de stekker het elektriciteits snoer nooit onder water of andere vloeistoffen zetten, gebruik een vochtige doek om ze te reinigen.

Ook als het apparaat niet in werking staat moet de stekker uit het stopcontact worden getrokken voordat de onderdelen worden verwijderd of gemonteerd of voordat het apparaat wordt gereinigd.

Let vooral op bij het reinigen van de messen omdat ze heel erg scherp zijn.

ΣΗΜΑΝΤΙΚΕΣ ΠΡΟΕΙΔΟΠΟΙΗΣΕΙΣ

ΔΙΑΒΑΣΤΕ ΑΥΤΕΣ ΤΙΣ ΟΔΗΓΙΕΣ ΠΡΙΝ ΤΗ ΧΡΗΣΗ.

Όταν χρησιμοποιείτε ηλεκτρικές συσκευές είναι αναγκαίο να λαμβάνετε τις κατάλληλες προφυλάξεις, μεταξύ των οποίων:

1. Σιγουρευτείτε ότι η ηλεκτρική τάση της συσκευής αντιστοιχεί σε εκείνη του ηλεκτρικού σας δικτύου.
2. Μην αφήνετε αφύλακτη την συσκευή όταν είναι συνδεδεμένη στο ηλεκτρικό δίκτυο. Αποσυνδέστε την μετά από κάθε χρήση.
3. Μην τοποθετείτε την συσκευή κοντά ή επάνω σε πηγές θερμότητας.
4. Μην ρίχνετε νερό στις οπές αερισμού της συσκευής.
5. Μην αφήνετε την συσκευή εκτεθειμένη σε ατμοσφαιρικούς παράγοντες (βροχή, ήλιο κλπ).
6. Προσέξτε ώστε το καλώδιο να μην έλθει σε επαφή με θερμές επιφάνειες.
7. Η παρούσα συσκευή δεν πρέπει να χρησιμοποιείται από παιδιά. Κρατάτε τη συσκευή και το καλώδιό της μακριά από την πρόσβαση των παιδιών.
8. Η παρούσα συσκευή μπορεί να χρησιμοποιηθεί από πρόσωπα με μειωμένες φυσικές, αισθητήριες ή νοητικές ικανότητες ή χωρίς εμπειρία και γνώση της συσκευής αρκεί να επιβλέπονται ή να τους έχουν δοθεί οδηγίες πώς να χρησιμοποιήσουν τη συσκευή με ασφάλεια και έχουν εμπεδώσει τους κινδύνους που συνεπάγονται.
9. Τα παιδιά δεν πρέπει να χρησιμοποιούν τη συσκευή σαν παιχνίδι.
10. Μη βυθίζετε ποτε το σωμα του προϊόντος, το ρευματολήπτη και το ηλεκτρικό καλώδιο σε νερό ή άλλα υγρα, χρησιμοποιείτε ένα υγρο πανι για τον καθαρισμο τους.
11. Αποσυνδέετε πάντα τη συσκευή από την τροφοδοσία αν την αφήνετε αφύλακτη και πριν τη συναρμολογήσετε, αποσυναρμολογήσετε ή να την καθαρίσετε.
12. Βεβαιωθείτε ότι τα χέρια σας είναι πάντα καλά στεγνά πριν χρησιμοποιήσετε ή ρυθμίσετε τους διακόπτες που βρίσκονται στη συσκευή ή πριν αγγίξετε το ρευματολήπτη και τις συνδέσεις τροφοδοσίας.
13. Μην αγγίζετε ποτε τα κινουμενα μερη.
14. Μην εισάγετε ποτέ τα χέρια στην κανάτα όταν η συσκευή είναι συνδεδεμένη στο ηλεκτρικό δίκτυο (Εικ. 7).
15. Οι λεπίδες είναι πολύ ακονισμένες, επιδείξτε τη μέγιστη προσοχή κατά τον καθαρισμό τους.
16. Μην θέτετε σε λειτουργία τη συσκευή άδεια.
17. Μη χρησιμοποιείτε τη συσκευή αν η λεπίδα έχει υποστεί βλάβη.

18. Προετοιμαστε την κανάτα του μπλεντερ με τα προς αλεση υλικά και συναρμολογήστε την στο σώμα μηχανής πριν συνδέσετε τον ρευματολήπτη στην πρίζα του ρευματος.
19. Το προϊόν έχει σχεδιαστεί κατά τρόπον ώστε να λειτουργεί μόνον εάν το καπάκι και η κανάτα του μπλέντερ έχουν συναρμολογηθεί σωστά. Αν αυτό δεν επαληθεύεται, πηγαίνετε το προϊόν σε ένα εξουσιοδοτημένο κέντρο τεχνικής εξυπηρέτησης.
20. Μη μεταφέρετε το μπλέντερ από το χερούλι της κανάτας.
21. Πριν αφαιρέσετε το καπάκι περιμένετε έως ότου η λεπίδα να σταματήσει εντελώς.
22. Προς αποφυγή ατυχημάτων και βλαβών στην συσκευή, κρατάτε πάντα τα χέρια σας και τα κουζινικά σκεύη μακριά από τις λεπίδες και τα κινούμενα μέρη.
23. Για την αποσύνδεση του ρευματολήπτη, κρατήστε τον καλά και αποσπάστε τον από την πρίζα τοίχου. Μην τον αποσπάτε ποτέ τραβώντας τον από το καλώδιο.
24. Αν το καλώδιο τροφοδοσίας έχει ζημιά, πρέπει να αντικατασταθεί από τον κατασκευαστή ή την υπηρεσία του τεχνικής εξυπηρέτησης ή εν τέλει από εξειδικευμένο πρόσωπο, ώστε να αποφευχθεί κάθε κίνδυνος. Όλες οι επισκευές, συμπεριλαμβανομένης της αντικατάστασης του καλωδίου τροφοδοσίας, πρέπει να εκτελούνται αποκλειστικά από την Τεχνική Υπηρεσία της Ariete ή από εξουσιοδοτημένους τεχνικούς της Ariete, ώστε να αποφευχθεί κάθε κίνδυνος.
25. Στην περίπτωση χρησιμοποίησης ηλεκτρικών προεκτάσεων, αυτές πρέπει να είναι κατάλληλες για την ισχύ της συσκευής, για να αποφευχθούν κίνδυνοι στο χειριστή και την ασφάλεια του χώρου που δουλεύετε. Οι ακατάλληλες προεκτάσεις μπορεί να προκαλέσουν ανωμαλίες λειτουργίας.
26. Για να μην διακυβευσετε την ασφάλεια της συσκευής, χρησιμοποιείτε μόνον αυθεντικά ανταλλακτικά και εξαρτήματα, εγκεκριμένα από τον κατασκευαστή.
27. Η συσκευή έχει επισημανθεί **ΑΠΟΚΛΕΙΣΤΙΚΑ ΓΙΑ ΟΙΚΙΑΚΗ ΧΡΗΣΗ** και δεν πρέπει να προορισθεί για εμπορική ή βιομηχανική χρήση.
28. Η παρούσα συσκευή είναι σύμφωνη με την Οδηγία ΕΚ 1935/2004 σχετικά με τα υλικά και τα αντικείμενα που προορίζονται να έλθουν σε επαφή με προϊόντα διατροφής.
29. Πιθανές μετατροπές στο παρόν προϊόν που δεν έχουν κατηγορηματικά εξουσιοδοτηθεί από τον κατασκευαστή, μπορεί να προκαλέσουν άρση της ασφάλειας και της εγγύησης της χρήσης της από τον χρήστη.
30. Όταν αποφασίσετε να αποσύρετε ως απόρριμα την παρούσα συσκευή, συνιστάται να την καταστήσετε αδρανή, κόβοντας το καλώδιο τροφοδοσίας. Συνιστάται επίσης να καταστήσετε αβλαβή εκείνα τα μέρη της συσκευής που είναι επιδεκτικά να αποτελέσουν κίνδυνο, ειδικά για τα παιδιά που θα μπορού-

σαν να χρησιμοποιήσουν την συσκευή στα παιγνίδια τους.

31. Τα στοιχεία της συσκευασίας δεν πρέπει να τα αφήνετε σε μέρη προσιτά στα παιδιά λόγω του ότι είναι πιθανές πηγές κινδύνου.



32. Για τη σωστή διάθεση του προϊόντος σύμφωνα με την Ευρωπαϊκή Οδηγία 2012/19/EK παρακαλείστε να διαβάσετε προηγουμένως το ειδικό φυλλάδιο που συνάπτεται στο προϊόν.

ΦΥΛΑΞΤΕ ΑΥΤΕΣ ΤΙΣ ΟΔΗΓΙΕΣ

Το μπλέντερ, συνδυάζοντας την επαγγελματικότητα με την πρακτικότητα χρήσης, θα γίνει ένας αναντικατάστος βοηθός στην κουζίνα:

- ευκολόχρηστο, χάρις στο πώμα του καπακιού που επιτρέπει την εισαγωγή των τροφίμων κατά τη διάρκεια της λειτουργίας.
- ιδανικό για στιγμιαία παρασκευάσματα.
- απαραίτητο για να παρασκευάσετε γρήγορα τέλειες γρανίτες και νόστιμα smoothies.

ΠΕΡΙΓΡΑΦΗ ΤΗΣ ΣΥΣΚΕΥΗΣ (ΕΙΚ. 1)

- A Πώμα
- B Καπάκι
- C Μοχλίσκος απαγκίστρωσης καπακιού
- D Διαβαθμισμένη κανάτα
- E Λεπίδες
- F Σώμα κινητήρα
- G Κουμπί λειτουργίας (Pulse - 0 - I - II)

ΟΔΗΓΙΕΣ ΓΙΑ ΤΗ ΧΡΗΣΗ ΤΟΥ ΜΠΛΕΝΤΕΡ

- Βεβαιωθείτε ότι η συσκευή είναι αποσυνδεδεμένη από την ηλεκτρική πρίζα και ότι το κουμπί λειτουργίας (G) βρίσκεται στη θέση "0".
- Κόψτε τα φρούτα και τα λαχανικά σε μικρά κομμάτια και βάλτε τα στην κανάτα (D) προσθέτοντας νερό ή γάλα σε ποσότητα τέτοια ώστε να μην υπερβείτε τη μέγιστη στάθμη που αναγράφεται στο ίδιο το δοχείο.

ΠΡΟΣΟΧΗ:

Εάν το μείγμα είναι ιδιαίτερα υγρό, μην υπερβαίνετε τη στάθμη των 1,25 λίτρων που αναγράφεται στην κανάτα.

- Τοποθετήστε το καπάκι (B) επάνω στην κανάτα. Εισαγάγετέ το από τα επάνω ώστε το σχετικό γλωσσίδιο ασφαλείας να μπλοκαριστεί με κλικ στην ειδική σχισμή που βρίσκεται στη λαβή της ίδιας της κανάτας (Εικ. 2).
- Κλείστε την επάνω οπή του καπακιού (B) τοποθετώντας το ειδικό πώμα (A) στρέφοντάς το δεξιόστροφα (Εικ. 3).
- Τοποθετήστε την κανάτα (D) επάνω στο σώμα κινητήρα (F) με σωστό τρόπο και στρέψτε το δεξιόστροφα προσέχοντας να κάνετε να συμπέσουν οι οδηγοί και τα γλωσσίδια σφηνώματος (Εικ. 4).

- Συνδέστε το ρευματολήπτη του καλωδίου τροφοδοσίας σε μια πρίζα ηλεκτρικού ρεύματος.
- Θέσατε σε λειτουργία τη συσκευή στρέφοντας το κουμπί λειτουργίας (G) δεξιόστροφα μέχρι το πρώτο (χαμηλή ταχύτητα) ή το δεύτερο κλικ (υψηλή ταχύτητα) για να ενεργοποιήσετε τις λεπίδες.
Στρέφοντας το κουμπί λειτουργίας (G) αριστερόστροφα, θα ενεργοποιηθεί η λειτουργία PULSE.
- Στην περίπτωση που η συσκευή δεν αρχίσει να λειτουργεί, επαληθεύσατε ότι η κανάτα και το καπάκι έχουν τοποθετηθεί σωστά. Η συσκευή είναι εφοδιασμένη με μηχανισμούς που εμποδίζουν τη λειτουργία αν η κανάτα ή το καπάκι δεν είναι παρόντα ή έχουν συναρμολογηθεί λανθασμένα.
- Για να διακόψετε τη λειτουργία, στρέψατε το κουμπί λειτουργίας (G) στη θέση «0».
- Κατά την χρήση, είναι δυνατόν να προσθέσετε τρόφιμα στο δοχείο, σηκώνοντας το πώμα (A), αφού σβήσατε την συσκευή.
- Μπορεί να καταστεί αναγκαίο να σβήσατε μερικές φορές την συσκευή, προκειμένου να μετακινήσετε τα υπόλοιπα των τροφών από τα τοιχώματα της κανάτας. Αν συμβεί αυτό, σβήσατε την συσκευή και αποσυνδέστε το καλώδιο τροφοδοσίας.
- Αφαιρέστε το καπάκι δρώντας στο μοχλίσκο απαγκίστρωσης (C) (Εικ. 5) και με την βοήθεια μιας ειδικής σπάτουλας, απομακρύνετε κάθε υπόλοιπο από το εσωτερικό της κανάτας.

ΠΡΟΣΟΧΗ:

Η μέγιστη χωρητικότητα του μπλέντερ είναι 1,25 lt για τα υγρά και συνιστάται να μην υπερβαίνετε αυτό το όριο. Στην περίπτωση στερεών τροφίμων, η μέγιστη χωρητικότητα είναι 1,5 lt.

Ετοιμαστε το δοχείο με τα προς μείξη υλικά και συναρμολογήστε το στο σωμα μηχανής πριν συνδεσετε τον ρευματολήπτη στην πρίζα του ρευματος.

Μη βγαζετε ποτε το καπακι (B) κατα τη χρηση.

Πριν επεξεργαστείτε χλιαρά υγρά βγάλτε πάντα το πώμα του καπακιού του μπλέντερ (A) προσέχοντας ώστε το υγρό να μην εκτοξευθεί έξω από την κανάτα. Μη βάζετε ποτέ στο μπλέντερ ζεστά υγρά.

Μην αφήνετε τη συσκευή σε λειτουργία για περισσότερο από 30 δευτερόλεπτα. Η ιδανική χρήση επιτυγχάνεται με σύντομους παλμούς λίγων δευτερολέπτων.

Χρησιμοποιώντας μια ειδική σπάτουλα για να αφαιρέσετε τυχόν υπολείμματα από τα τοιχώματα της κανάτας, κρατήστε την μακριά από τις λεπίδες, ώστε να μην τις καταστρέψετε.

ΑΠΟΣΥΝΑΡΜΟΛΟΓΗΣΗ ΤΟΥ ΜΠΛΕΝΤΕΡ

- Αποσυνδέστε το ρευματολήπτη από την πρίζα του ρεύματος και περιμένετε έως ότου σταματήσουν εντελώς οι λεπίδες πριν αποσπάσετε την κανάτα (D) από τη βάση.
- Στρέψατε και βγάλτε προς τα επάνω την κανάτα (D), αφαιρέστε το καπάκι (B) δρώντας στο μοχλίσκο απαγκίστρωσης (C) (Εικ. 5).
- Ρίξτε το παρασκεύασμα σε ένα ποτήρι.

ΚΑΘΑΡΙΣΜΟΣ

Μην αποσυναρμολογήσετε τη συσκευή ή προσπαθήσετε να επέμβετε με οποιονδήποτε τρόπο στο εσωτερικό της.

Κρατάτε την συσκευή καθαρή και σε τάξη. Θα σας εγγυηθεί τέλεια ποιότητα των παρασκευασμάτων και μεγαλύτερη διάρκεια ζωής της.

- Η κανάτα (C), το καπάκι (B), το πώμα (A) μπορούν να πλυθούν και στο πλυντήριο πιάτων, στο επάνω καλάθι.
- Γιά τον καθαρισμό της βάσης κινητήρα, χρησιμοποιήστε ένα ελαφρά υγρό πανί. Μη χρησιμοποιείτε εν δυνάμει αποξεστικά προϊόντα.
- Καθαρίστε προσεκτικά την λεπίδα που μπορεί να αποσπαστεί από την κανάτα.
- Αφού καθαρίσετε τη συσκευή μπορείτε να αναποδογυρίσετε την κανάτα στο σώμα του προϊόντος και να βιδώσετε το καπάκι επάνω σε αυτή (Εικ. 6).

ΠΡΟΣΟΧΗ:

Μη βυθίζετε ποτε το σωμα του προϊόντος, το ρευματολήπτη και το ηλεκτρικο καλωδιο σε νερο ή άλλα υγρα, χρησιμοποιείτε ενα υγρο πανι για τον καθαρισμο τους.

Ακομα και αν η συσκευη δεν βρισκεται σε λειτουργια, αποσυνδεστε το ρευματολήπτη απο την πριζα του ηλεκτρικου ρευματος πριν τοποθετησετε ή αφαιρεσετε τα διαφορα μερη ή πριν προχωρησετε στον καθαρισμο της.

Η λεπίδα είναι πολύ ακονισμένη, επιδείξτε τη μέγιστη προσοχή κατά τον καθαρισμό της.

ПРАВИЛА ПОЛЬЗОВАНИЯ

ПЕРЕД НАЧАЛОМ РАБОТЫ НЕОБХОДИМО ПРОЧИТАТЬ ИНСТРУКЦИЮ.

Используя электрические приборы необходимо выполнять следующие меры предосторожности:

1. Убедитесь в том, что напряжение прибора совпадает с напряжением Вашей электрической сети.
2. Не оставляйте без присмотра включённый в электрическую сеть прибор; отключайте его после каждого использования.
3. Не ставьте прибор вблизи источников отопления или на их поверхности.
4. При эксплуатации ставить прибор только на горизонтальные и устойчивые поверхности.
5. Не оставляйте прибор под воздействием атмосферных явлений (дождя, солнца и т.д.).
6. Электрический провод не должен касаться горячих поверхностей.
7. Данное устройство не может использоваться детьми. Храните прибор и его шнур в недоступном для детей месте.
8. Это устройство может использоваться людьми с ограниченными физическими, сенсорными или умственными способностями или нехваткой опыта и знаний, если они находятся под постоянным присмотром, или если получили инструкции относительно безопасного использования прибора и понимают опасности, связанные с этим.
9. Дети не должны играть с прибором.
10. Никогда не погружать корпус мотора, электрическую вилку и провод в воду или другие жидкости. Для их очистки использовать только влажную ткань.
11. Всегда отсоединяйте устройство от сети, если оставляете его без присмотра и перед сборкой, разборкой или чисткой.
12. Необходимо тщательно высушить руки, прежде чем нажимать и регулировать кнопки прибора и дотрагиваться до вилки провода и электрических деталей.
13. Никогда не дотрагиваться до движущихся деталей.
14. Никогда не класть руки в ёмкость, если прибор включён в электрическую сеть (Рис. 7).
15. Ножи очень острые. Соблюдать предельную осторожность во время их мытья.
16. Не работать с прибором вхолостую.

17. Не пользоваться прибором, если нож повреждён.
18. Сначала поместить продукты для измельчения в ёмкость и установить её на корпус мотора, и только после этого подсоединить вилку провода к электрической розетке.
19. Прибор разработан таким образом, что работает только при правильной установке крышки и стакана. Если прибор всё же включается, обратитесь в авторизованный сервисный центр.
20. Не поднимайте блендер за ручку стакана.
21. Прежде чем снимать крышку, дождаться полной остановки ножа.
22. Во избежание получения травм и повреждений прибора всегда держать руки и кухонные принадлежности на расстоянии от движущихся деталей прибора.
23. При отсоединении от электрической розетки братья руками непосредственно за штепсель. Никогда не тянуть за провод для того, чтобы вытащить его.
24. Если шнур питания поврежден, он должен быть заменен производителем, его сервисным агентом или другим квалифицированным специалистом во избежание опасности. Все ремонтные работы, включая замену шнура питания, должны производиться только в сервисном центре или уполномоченным техником Ariete во избежание опасности.
25. В случае использования удлинителей последние должны соответствовать мощности прибора во избежание опасности для оператора и безопасности рабочей среды. Неподходящие удлинителя могут привести к неисправности.
26. Для обеспечения безопасности прибора используйте только рекомендуемые производителем запасные части и аксессуары.
27. Прибор предназначен ТОЛЬКО ДЛЯ БЫТОВОГО ИСПОЛЬЗОВАНИЯ и не должен использоваться в производственных или коммерческих целях.
28. Прибор соответствует нормативу ЕС 1935/2004 о материалах и изделиях, предназначенных для контакта с пищевыми продуктами.
29. Вносимые изменения в прибор, если они чётко не указаны производителем, могут привести к потере безопасности и гарантии его эксплуатации со стороны потребителя.
30. В случае если Вы решили выбросить этот прибор, рекомендуется перерезать электрический провод для невозможности его дальнейшего использования. Рекомендуется также обезвредить те части прибора, которые могут представлять опасность, в случае их использования детьми для своих игр.

31. Составные части упаковки не должны оставляться в местах, доступных для детей, так как они могут представлять источник опасности.



32. — Для правильного использования изделия в соответствии с Европейской директивой 2012/19/ЕС, пожалуйста, прочитайте прилагаемую инструкцию по применению.

СОХРАНИТЬ ИНСТРУКЦИЮ

Совмещая в себе простоту работы и характеристики электроприбора для профессионального назначения, блендер станет незаменимым помощником на кухне:

- он удобен в работе благодаря отверстию в крышке, через которое можно вводить продукты во время измельчения;
- он идеален для блюд быстрого приготовления;
- служит для быстрого получения отличных каш и вкусных смузи.

ОПИСАНИЕ ПРИБОРА (РИС. 1)

- A Пробка
- B Крышка
- C Рычажок отсоединения крышки
- D Мерный стакан
- E Нож
- F Корпус двигателя
- G Регулятор (Pulse - 0 - I - II)

ИНСТРУКЦИЯ ПО ЭКСПЛУАТАЦИИ БЛЕНДЕРА

- Убедитесь, что прибор отсоединен от электрической розетки и что регулятор (G) находится в положении «0».
- Нарезьте фрукты и овощи на мелкие кусочки и поместите их в стакан (D), добавьте количество воды или молока, не превышающее отметку максимального уровня на стакане.

ВНИМАНИЕ:

Если смесь особенно жидкая, не превышайте уровень 1,25 литра, указанный на стакане.

- Поместите крышку (B) на стакан и поверните его по часовой стрелке так, чтобы предохранительная шпонка вошла в паз на стакане (рис. 2).
- Закройте верхнее отверстие на крышки (B) пробкой (A), повернув ее по часовой стрелке (рис. 3).
- Поместите стакан (D) на корпус двигателя (F) и осторожно поверните его против часовой стрелки, совмещая пазы и шпонки (рис. 4).
- Вставьте вилку питания в электрическую розетку.
- Включите прибор, установив регулятор (G) по часовой стрелке до первого (низкая скорость) или второго щелчка (высокая скорость) для приведения в действие ножа.

При повороте регулятора (G) против часовой стрелки включается функция PULSE.

Если прибор не начинает работать, убедитесь, что чашка и крышка расположены правильно. Прибор оснащен устройствами, которые предотвращают работу, если стакан или крышка отсутствует или установлены неправильно.

- Для того, чтобы остановить прибор, поверните регулятор (G) в положение «0».
- Во время работы прибора можно добавлять продукты в стакан, подняв пробку (A), предварительно выключив прибор.
- Возможно, придется выключать прибор несколько раз, чтобы удалить остатки пищи со стенок стакана. Если это произойдет, выключите прибор и отсоедините сетевой шнур.
- Снимите крышку, нажав на рычажок (C) (рис. 5) и с помощью специального шпателя удалите остатки пищи с внутренней стенки стакана.

ВНИМАНИЕ:

Максимальная емкость блендера составляет 1,25 л для жидкостей. Рекомендуется не превышать этот предел. В случае твердой пищи максимальная вместимость составляет 1,5 л.

Сначала поместить продукты для измельчения в ёмкость и установить её на корпус мотора, и только после этого подсоединить вилку провода к электрической розетке.

Никогда не снимать крышку (B) при работающем приборе.

Перед смешиванием теплых жидкостей всегда снимайте крышку блендера (A), следя за тем, чтобы жидкость не выплескивалась из стакана. Никогда не наливайте в блендер горячие жидкости.

Не работать с прибором более 30 секунд. Оптимальный результат достигается всего за несколько секунд работы импульсного режима.

С помощью специального шпателя удалите остатки пищи со стенок стакана, не прикасаясь к ножам.

РАЗБОРКА БЛЕНДЕРА

- Вынуть вилку из розетки, подождать, пока остановятся ножи, и снять стакан (D) с корпуса мотора.
- Поверните и потяните вверх стакан (D), снимите крышку (B), нажав на рычажок (C) (рис. 5).
- Вылить смесь в стакан.

ЧИСТКА

Не разбирайте прибор и не пытайтесь каким-либо образом вмешиваться в него. Чтобы гарантировать оптимальное качество пищевых продуктов и более длительный срок службы, содержать прибор в полной чистоте.

- Ёмкость (С), крышку (В) и пробку (А) можно мыть на верхней полке посудомоечной машины.
- Для чистки корпуса мотора использовать слегка влажную ткань.
Не использовать абразивных средств.
- Тщательно очистите нож, предварительно вынув его из стакана.
- После тщательной очистки прибора переверните стакан на корпусе прибора и завинтите крышку (рис. 6).

ВНИМАНИЕ:

Никогда не погружать корпус мотора, электрическую вилку и провод в воду или другие жидкости. Для их очистки использовать только влажную ткань.

Даже если прибор выключен, необходимо отсоединить вилку провода от электрической розетки, прежде чем собирать или разбирать его детали и приступать к чистке.

Будьте особенно осторожны при чистке ножа во избежание порезов.

Дата изготовления указана на корпусе изделия в зашифрованном виде SN wk/yabcdefg,
где wk – неделя производства
yг – год производства
abcdefg – серийный номер изделия

Соответствует требованиям

ТР ТС 004/2011 «О безопасности низковольтного оборудования, утвержден Решением Комиссии Таможенного союза №768 от 16 августа 2011 года

ТР ТС 020/2011 «Электромагнитная совместимость технических средств», утвержден Решением Комиссии Таможенного союза №879 от 9 декабря 2011 года

Информация о сертификации в приложении к гарантийному талону и/или на упаковке изделия.

220-240В~ - 50/60Гц - 500Вт - Класс II – IPX0

Сделано в Китае

Импортер: ООО «Медиатех»,

Юридический адрес:127006, город Москва, улица Садовая-Триумфальная, дом 16, строение 3, ПОМ. I, КОМ 2

Фактический адрес:119048, г. Москва, ул. Усачева, д.29, корпус 3, пом.II, ком.3

Изготовитель: De' Longhi Appliances Srl /«Делонги Апплаенсис СРЛ» Адрес: 50013 Италия, Флоренция, Кампи Бизенцио, Виа С. Куирико 300.

Список организаций, уполномоченных изготовителем на работу с претензиями потребителей и сервисным обслуживанием, размещен на сайте: <http://www.ariete.net/ru/assistance>

Горячая линия Ariete +7915165611

Товар поставляется в собранном виде, специальных требований к перевозке и хранению не установлено.

Утилизировать в соответствии с законодательством места реализации.

Гарантийный срок 2 года. Срок службы изделия 2 года.

Информация о сертификации в приложении к гарантийному талону и/или на упаковке изделия.

ВАЖЛИВА ІНФОРМАЦІЯ

УВАЖНО ОЗНАЙОМИТИСЯ З ЦИМИ ІНСТРУКЦІЯМИ ПЕРЕД ПОЧАТКОМ ЕКСПЛУАТАЦІЇ.

Під час експлуатації електричних пристроїв слід дотримуватися належних правил безпеки, а саме:

1. Переконайтеся в тому, що напруга пристрою відповідає напрузі Вашої мережі електричного живлення.
2. Забороняється залишати пристрій увімкнутим у мережу електричного живлення без нагляду; після кожного використання слід вимкнути пристрій та від'єднати його від мережі живлення.
3. Забороняється залишати пристрої на джерелах тепла або біля них.
4. Під час використання встановити пристрій на горизонтальну, стійку та добре освітлену поверхню.
5. Не залишати пристрій під дією атмосферних явищ (дощ, сонце і т.д.).
6. Слідкувати за тим, щоб провід електричного живлення не торкався гарячих поверхонь.
7. Забороняється допускати дітей до користування пристроєм. Тримати пристрій та провід до нього у місцях, недосяжних для дітей.
8. Передбачається використання пристрою з боку осіб з обмеженими фізичними, сенсорними або розумовими спроможностями, недосвідчених осіб або таких, що не знайомі з принципом роботи пристрою. Такі особи повинні користуватися пристроєм лише під наглядом особи, відповідальної за їх безпеку, або якщо вони пройшли відповідний інструктаж щодо безпечного використання пристрою та усвідомлюють пов'язані з ним ризики.
9. Слідкувати за тим, щоб діти не бавилися з пристроєм.
10. Забороняється занурювати у воду та інші рідини корпус пристрою, вилку або провід електричного живлення, а також користуватися вологою тканиною для догляду за пристроєм.
11. Перед тим, як збирати, розбирати або мити пристрій, слід завжди перш за все вимкнути його і від'єднати від мережі електричного струму.
12. Перед тим, як торкатися перемикачів та кнопок на пристрої з метою регулювання, а також вилки чи проводу живлення, слід переконаватися в тому, що Ваші руки сухі.
13. Забороняється торкатися частин, що рухаються.
14. Забороняється вставляти руки в посудину, якщо пристрій під'єднано до


мережі електричного струму (Мал. 7).

15. Леза дуже гострі, під час миття та догляду за ними поводитися дуже обережно.
16. Забороняється вмикати пристрій порожнім.
17. Забороняється користуватися пристроєм, якщо ніж пошкоджений.
18. Підготувати посудину блендера з продуктами для змішування, встановити її на корпус двигуна перед тим, як вставляти вилку в розетку електричного струму.
19. Пристрій розроблено та виготовлено таким чином, що він працює лише тоді, коли посудина та кришка блендера встановлені правильно. Якщо пристрій не працює, звернутися до уповноваженого сервісного центру.
20. Забороняється переносити блендер за ручку посудини.
21. Перед тим, як знімати кришку, вимкнути пристрій, вийняти вилку з розетки електричного струму і зачекати, доки лезо повністю не зупиниться.
22. Щоб запобігти травмам та пошкодженням пристрою, тримати руки та кухонні знаряддя подалі від лез та частин, що рухаються.
23. Щоб вийняти штепсельну вилку з розетки, слід взятися рукою безпосередньо за корпус самої вилки. Забороняється виймати штепсельну вилку, потягнувши за провід живлення.
24. Якщо провід живлення пошкоджений, його заміну повинен здійснити виробник чи представник технічної служби, або особа з відповідною кваліфікацією, щоб запобігти будь-якому ризику; будь-який ремонт, включно заміну проводу живлення, повинен виконувати кваліфікований персонал центру технічного обслуговування Ariete або уповноваженого ним центру, щоб запобігти будь-якими ризикам.
25. У випадку використання електричних подовжувачів, щоб гарантувати безпеку користувачів та середовища використання, ці подовжувачі повинні відповідати потужності пристрою. Невідповідні подовжувачі можуть спричинити неполадки в роботі пристрою.
26. Щоб забезпечити безпеку пристрою слід завжди використовувати лише оригінальні запасні частини та аксесуари, схвалені виробником пристрою.
27. Цей пристрій розроблений та виготовлений **ЛИШЕ ДЛЯ ДОМАШНЬОГО ВИКОРИСТАННЯ**, забороняється використовувати його за комерційним або промисловим призначенням.
28. Цей пристрій відповідає вимогам Постанови ЄС 1935/2004 щодо матері-

алів та об'єктів, призначених для безпосереднього контакту з продуктами харчування.

29. Будь-які зміни в конструкції цього пристрою, не схвалені відповідним чином виробником, можуть поставити під загрозу безпеку пристрою та призвести до анулювання гарантії.
30. У випадку завершення терміну використання пристрою слід відрізати провід живлення, щоб ним не можна було більше скористуватися. Крім того, рекомендується знешкодити ті частини пристрою, що можуть бути небезпечними, особливо для дітей, які можуть використати їх як іграшку.
31. Складові упаковки не слід залишати у досяжних дітям місцях, оскільки вони можуть бути потенційним джерелом небезпеки.



32.  Правила переробки пристрою у відповідності до вимог європейської Директиви 2012/19/СЕ зазначені у відповідному інформаційному листі, що надається до цього виробу.

ЗБЕРІГАТИ ЦІ ІНСТРУКЦІЇ З ЕКСПЛУАТАЦІЇ

Цей блендер, в якому поєднуються простота використання та високі експлуатаційні характеристики професійного рівня, стане надійним та незамінним помічником на кухні:

- зручність використання забезпечується наявністю отвору у кришці, що дає можливість додавати продукти під час роботи.
- ідеально підходить для приготування страв швидкого приготування.
- незамінний для швидкого приготування відмінної граніти та шербету з льодом.

ОПИСАННЯ ПРИСТРОЮ (Мал. 1)

- A Ковпачок для отвору
- B Кришка
- C Язичок для розблокування кришки
- D Посудина з відмітками рівня
- E Леза
- F Корпус двигуна
- G Ручка регулювання роботи (Pulse - 0 - I - II)

ІНСТРУКЦІЇ З КОРИСТУВАННЯ

- Переконайтеся в тому, що пристрій від'єднано від мережі електричного струму, а також що ручка для регулювання робочого режиму (G) виставлена у положення "0".
- Нарізати фрукти та овочі, покласти їх у посудину (D), кухлем додати воду або молоко в такій кількості, щоб не перевищувався максимальний рівень, позначений на самій посудині.

УВАГА:

Якщо суміш дуже рідка, не перевищувати рівень 1,25 літра, як позначено на посудині.

- Встановити кришку (B) зверху на посудину таким чином, щоб відповідний запобіжний виступ заблокувався з характерним клацанням у спеціальному прорізу в самій посудині (Мал. 2).
- Закрити верхній отвір у кришці (B) за допомогою відповідного ковпачка (A), який слід повернути за годинниковою стрілкою (Мал. 3).
- Встановити посудину (D) зверху на корпус двигуна (F) належним чином та повернути за годинниковою стрілкою таким чином, щоб виступи кріплення увійшли у відповідні направляючі (Мал. 4).
- Вставити вилку проводу живлення в розетку електричного струму.
- Увімкнути пристрій, повернувши ручку регулювання роботи (G) за годинниковою стрілкою до першого клацання (низька швидкість) або до другого клацання (висока швидкість), щоб леза почали працювати.

Якщо повернути ручку регулювання роботи (G) проти годинникової стрілки, задіюється функція PULSE.

Якщо пристрій не вмикається, перевірити, щоб посудину та кришку було встановлено правильно. Блендер укомплектовано пристроями, що блокують роботу, якщо посудини або кришки немає, або якщо вони встановлені невірно.

- Щоб припинити роботу, повернути ручку регулювання (G) в положення «0».
- Під час роботи можна додавати продукти до посудини, для цього слід спочатку вимкнути пристрій, а потім зняти ковпачок (A).
- Може виникнути необхідність у неодноразовому вимиканні пристрою, щоб видалити залишки продуктів зі стінок посудини. Якщо виникає така необхідність, слід спершу вимкнути пристрій та від'єднати провід живлення від мережі електричного струму.
- Зняти кришку, натиснувши на язичок розблокування (C) (Мал. 5), за допомогою відповідної лопатки видалити залишки продуктів із посудини.

УВАГА:

Максимальний об'єм блендера складає 1,25 л для рідин; не рекомендується перевищувати вказаний ліміт. У разі роботи з твердими та силючими речовинами максимальний об'єм складає 1,5 л.

Підготувати посудину блендера з продуктами для змішування, встановити її на корпус двигуна перед тим, як вставляти вилку в розетку електричного струму.

Забороняється знімати кришку (B) під час роботи пристрою.

Перед перемішуванням теплих рідин слід завжди знімати кришку блендера (A), слідкувати за тим, щоб рідина не розбризкувалася із посудини. Забороняється заливати у блендер гарячу рідину.

Забороняється використовувати пристрій протягом більше, ніж 30 секунд підряд. Оптимальним вважається використання у імпульсному режимі протягом кількох секунд.

Користуючись відповідною лопаткою для очищення стінок посудини тримати її подалі від ножів, щоб не пошкодити їх.

ЯК РОЗІБРАТИ БЕЛНДЕР

- Від'єднати вилку від мережі електричного струму, зачекати, щоб леза повністю зупинилися, потім зняти посудину (D) з основи.
- Повернути посудину (D) та вийняти її у напрямку догори, зняти кришку (B), натиснувши на язичок розблокування (C) (Мал. 5).
- Перелити приготовлену суміш до келиха.

ОЧИЩЕННЯ ТА ДОГЛЯД

Категорично забороняється розбирати пристрій або намагатися якимось чином змонтувати його. Тримати пристрій у чистоті та порядку; це забезпечить оптимальну якість приготовлених за його допомогою страв та сприятиме довгому термінові його служби.

- Посудину (C), кришку (B), ковпачок (A) можна мити і у посудомийній машині, у верхньому відділенні.
- Протирати корпус двигуна зволоженою кухонною серветкою. Забороняється використовувати потенційно абразивні речовини.
- Обережно помити ніж, його можна вийняти з посудини.
- Після очищення пристрою можна встановити посудину та корпус та закрутити кришку (Мал. 6).

УВАГА:

Забороняється занурювати у воду та інші рідини корпус пристрою, вилку або провід електричного живлення, а також користуватися вологою тканиною для догляду за пристроєм.

Перед тим, як встановити або зняти якісь складові частини з пристрою з метою догляду за ним, слід спочатку вийняти вилку з розетки електричного живлення, навіть якщо пристрій не працює.

Під час догляду за лезом слід бути особливо обережними, бо лезо дуже гостре.

WAŻNE UWAGI

PRZED PRYZYSTĄPIENIEM DO OBSŁUGI URZĄDZENIA, ZAPOZNAĆ SIĘ Z TREŚCIĄ INSTRUKCJI.


Podczas użytkowania urządzeń elektrycznych należy zastosować odpowiednie środki zapobiegawcze, takie jak:

1. Sprawdzić, czy wartość napięcia elektrycznego urządzenia jest zgodna z napięciem sieci użytkownika.
2. Nie pozostawiać bez nadzoru urządzenia podłączonego do sieci elektrycznej. Wyjąć wtyczkę z gniazda zasilającego po każdym użyciu urządzenia.
3. Nie pozostawiać urządzenia nad źródłami ciepła lub w ich pobliżu.
4. Podczas użytkowania urządzenia umieścić je na poziomym, stabilnym i dobrze oświetlonym blacie.
5. Nie wystawiać urządzenia na działanie czynników atmosferycznych (deszcz, słońce, itp.).
6. Zapobiegać stykaniu się przewodów elektrycznych z gorącymi powierzchniami.
7. Urządzenie nie może być używane przez dzieci. Przechowywać urządzenie i jego przewód z dala od zasięgu dzieci.
8. Niniejsze urządzenie może być używane przez osoby o obniżonych zdolnościach fizycznych, czuciowych lub umysłowych, lub też nieposiadające odpowiedniego doświadczenia lub wiedzy, chyba że pod nadzorem lub po otrzymaniu instrukcji dotyczących bezpiecznej obsługi urządzenia i zrozumieniu wiążącym się z tym zagrożeń.
9. Zabrania się wykorzystywania urządzenia do zabawy przez dzieci.
10. Nie zanurzać korpusu produktu, wtyczki i przewodu elektrycznego w wodzie lub w innych cieczach. Do ich czyszczenia używać wilgotnej szmatki.
11. Należy odłączyć zawsze urządzenie od sieci elektrycznej, jeżeli pozostaje bez opieki lub przed czynnościami montażu lub czyszczenia.
12. Przed posłużeniem się lub regulacją przełączników znajdujących się na urządzeniu albo przed dotknięciem wtyczki i przewodów upewnić się, że dłonie są suche.
13. Nie dotykać nigdy części ruchomych.
14. Nie wkładać nigdy rąk do pojemnika wówczas, gdy urządzenie połączone jest do sieci elektrycznej (Rys. 7).
15. Noże są dobrze naostrzone, należy z największą ostrożnością wykonywać ich czyszczenie.
16. Nie powodować funkcjonowania urządzenia na sucho.
17. Nie używać urządzenia, gdy ostrze jest uszkodzone.

18. Przygotować pojemnik miksera ze składnikami do miksowania i zamontować go do korpusu silnika przed połączeniem wtyczki z gniazdkiem zasilania.
19. Produkt został zaprojektowany w taki sposób, aby mógł funkcjonować tylko wtedy, kiedy pojemnik i pokrywa miksera zostaną zamontowane prawidłowo. Gdyby to nie miało miejsca, należy dostarczyć produkt do autoryzowanego centrum obsługi.
20. Nie przenosić miksera przy pomocy zamontowanego pojemnika.
21. Przed zdjęciem pokrywki, wyłączyć urządzenie, odłączyć wtyczkę zasilania od gniazdka zasilania i poczekać aż nóż całkowicie się zatrzyma.
22. Aby uniknąć nieszczęśliwych wypadków i uszkodzeń urządzenia należy trzymać zawsze ręce i narzędzia kuchenne daleko od noży i od części wirujących.
23. Aby odłączyć wtyczkę, należy chwycić ją i wysunąć ze ściennego gniazda elektrycznego. Nie odłączać wtyczki ciągnąc za kabel.
24. Jeżeli przewód zasilania jest uszkodzony, musi być wymieniony przez producenta lub jego serwis obsługi technicznej albo przez osobę z podobnymi kwalifikacjami, kwalifikacjami taki sposób, aby zapobiec każdemu rodzajowi ryzyka; wszelkie naprawy, włącznie z wymianą przewodu, muszą być wykonywane wyłącznie przez Autoryzowane Centrum Obsługi Ariete lub przez personel techniczny firmy Ariete, w celu zapobiegania wszelkiego rodzaju ryzyka.
25. W przypadku wykorzystania przedłużaczy elektrycznych, powinny być one dostosowane do mocy urządzenia, co zapobiegnie zagrożeniom dla operatora i zapewni bezpieczeństwo środowiska działania. Niewłaściwie dobrane przedłużacze mogą powodować nieprawidłowości działania.
26. W celu zachowania bezpieczeństwa urządzenia używać wyłącznie oryginalnych części zamiennych i akcesoriów, zatwierdzonych przez producenta.
27. Urządzenie przeznaczone jest **WYŁĄCZNIE DO UŻYTKU DOMOWEGO** i nie może być wykorzystywane do celów handlowych lub przemysłowych.
28. Urządzenie spełnia wymogi Rozporządzenia WE nr 1935/2004 dotyczącego materiałów wchodzących w kontakt z produktami żywnościowymi.
29. Ewentualne, nie zatwierdzone wyraźnie przez producenta modyfikacje, mogą spowodować utratę bezpieczeństwa użytkownika urządzenia oraz gwarancji.
30. W przypadku utylizacji produktu w charakterze odpadu, należy uniemożliwić jego użycie poprzez odcięcie przewodu zasilania. Zaleca się ponadto unieszkodliwienie tych komponentów urządzenia, które mogą stwarzać zagrożenie, zwłaszcza dla dzieci, które wykorzystują urządzenie do zabawy.
31. Nie pozostawiać elementów opakowania w miejscu dostępnym dla dzieci, ponie-

waż stanowią źródło zagrożenia.



32.  W celu prawidłowej utylizacji na podstawie Dyrektywy europejskiej 2009/96/WE prosimy o zapoznanie się z informacją załączoną z produktem.

INSTRUKCJĘ NALEŻY ZACHOWAĆ

Mikser, łącząc miły wygląd z praktycznością użytkowania, stanie się niezbędną pomocą w kuchni:

- łatwy w użytkowaniu, dzięki korkowi w pokrywie, który umożliwia włożenie artykułów spożywczych podczas funkcjonowania.
- idealny do natychmiastowego przygotowania.
- niezbędny do szybkiego uzyskania doskonałej granity i pysznych koktajli.

OPIS URZĄDZENIA (rys. 1)

- A Korek
- B Pokrywa
- C Przycisk do odłączania pokrywki
- D Pojemnik miarkowany
- E Ostrze
- F Korpus silnika
- G Pokrętko włączające (Pulse - 0 - I - II)

INSTRUKCJA UŻYTKOWANIA

- Upewnić się czy urządzenie jest odłączone od gniazdka zasilania i czy pokrętko włączające (G) znajduje się w pozycji "0".
- Pociąć owoce i warzywa na małe kawałki i wprowadzić do pojemnika (D) dodając wody lub mleka, nie przekraczając maksymalnego poziomu wskazanego na pojemniku.

UWAGA:

Jeśli mieszanka jest szczególnie płynna, nie należy przekraczać poziomu 1,25 litra podanego na pojemniku.

- Umieścić pokrywkę (B) nad pojemnikiem; nałożyć ją z góry, aby wpust blokujący zablokował się w odpowiednim otworze umieszczonym w pojemniku (Rys. 2).
- Zamknąć otwór górny pokrywki (B) wkładając odpowiedni korek (A) obracając go w kierunku zgodnym z ruchem wskazówek zegara (Rys. 3).
- Umieścić pojemnik (D) nad korpusem silnika (F) i obrócić go w kierunku przeciwnym do ruchu wskazówek zegara uważając na pokrywanie się prowadnic i wpustów otworowych (Rys. 4).
- Włączyć wtyczkę przewodu zasilającego do gniazdka zasilania.
- Uruchomić urządzenie przekręcając pokrętko włączające (G) w kierunku zgodnym z ruchem wskazówek zegara, aż do pierwszego (niska prędkość) lub drugiego zaskoczenia włączającego noże. Przekręcając pokrętko włączające (G) w kierunku przeciwnym do ruchu wskazówek zegara, włączy się funkcja PULSE.

W przypadku, gdyby urządzenie nie działało, należy sprawdzić, czy pojemnik i pokrywa zostały umieszczone prawidłowo. Urządzenie jest wyposażone w przyrządy, które uniemożliwiają funkcjo-

nowanie, gdy pojemnik i pokrywa nie są założone lub założone w sposób nieprawidłowy.

- Aby przerwać funkcjonowanie należy przekręcić pokrętko włączające (G) do pozycji «0». Podczas użytkowania, można dodać składniki spożywcze do pojemnika podnosząc korek (A), po wyłączeniu urządzenia.
- Konieczne może być kilkakrotne wyłączenie urządzenia w celu usunięcia resztek jedzenia ze ścianek pojemnika. Jeżeli to miałyby nastąpić, należy wyłączyć urządzenie i odłączyć przewód zasilający.
- Zdjąć pokrywę za pomocą dźwigni zwalniającej (C) (Rys. 5) i przy pomocy odpowiedniej łopatki usunąć ewentualne pozostałości z wnętrza pojemnika.

UWAGA:

Maksymalna pojemność miksera wynosi 1,25 l. dla cieczy i zaleca się nie przekraczać tej granicy. W przypadku twardych produktów, maksymalna pojemność wynosi 1,5 l.

Przygotować pojemnik ze składnikami do miksowania i zamontować go do korpusu silnika przed połączeniem wtyczki z gniazdkiem zasilania.

Nie zdejmować nigdy pokrywy (B) podczas użytkowania.

Przed zmiksowaniem letnich płynów zawsze zdejmować pokrywę miksera (A), uważając, aby płyn nie rozprysnął się z pojemnika. Nigdy nie wlewać do miksera płynów gorących.

Nie pozostawiać włączonego urządzenia przez okres dłuższy niż 30 sekund. Najlepszy sposobem jest użytkowanie krótkimi kilkusekundowymi impulsami.

Używając specjalnej łopatki do usuwania wszelkich pozostałości ze ścianek pojemnika, trzymać ją z dala od ostrzy, aby nie uszkodzić ich.

DEMONTAŻ MIKSERA

- Wysunąć wtyczkę z gniazda zasilania i zaczekać aż nóż całkowicie się zatrzyma przed usunięciem pojemnika (D) z podstawy.
- Obrócić i wyjąć pojemnik do góry (D), zdjąć pokrywę (B) naciskając przycisk rozprężania (C) (Rys. 5).
- Wlać koktajl do szklanki.

CZYSZCZENIE I KONSERWACJA

Nie demontować urządzenia lub wykonywać prób ingerencji w jego wnętrzu. Przechowywać urządzenie czyste i uporządkowane, zagwarantuje to optymalną jakość przygotowanych potraw i dłuższy czas użytkowania samej maszyny.

- Pojemniki (C), pokrywka (B), korek (A) mogą być czyszczone również w zmywarce elektrycznej, w górnym pomieszczeniu.
- Do czyszczenia podstawy silnika należy używać lekko wilgotnej szmatki. Nie używać wyrobów potencjalnie ściernych.
- Czyścić uważnie nóż, który może być usunięty z pojemnika.

- Po wyczyszczeniu urządzenia jest możliwe obrócenie pojemnika na korpusie maszyny i dokręcić pokrywkę na pojemniku (Rys. 6).

UWAGA:

Nie zanurzać korpusu produktu, wtyczki i przewodu elektrycznego w wodzie lub w innych cieczach. Do ich czyszczenia używać wilgotnej szmatki.

Nawet gdy urządzenie nie było używane, przed montażem lub demontażem poszczególnych elementów lub przed ich czyszczeniem wyciągnąć wtyczkę gniazdka zasilania.

Zwrócić szczególną uwagę na czystość ostrza, ponieważ jest bardzo ostre.

تنبيهات مهمة

اقرأ هذه التعليمات قبل الاستخدام

- يجب التقيد ببعض الإحتياطات اثناء إستعمال المواد الكهربائية و منها ما يلي:
١. تأكدوا من ان خصائص الجهاز توافق مواصفات شبكة الكهرباء بمنزلكم من ناحية قوة الجهد.
 ٢. تفادوا ترك الجهاز من دون مراقبة و هو لا يزال متصل بالتيار الكهربائي بل يجب عليكم فصله عن التيار بعد كل إستعمال.
 ٣. لا تضعوا الجهاز فوق او بالقرب من مصادر الحرارة.
 ٤. قوموا بوضع الجهاز فوق سطحية ثابتة و منبسطة اثناء الاستعمال.
 ٥. لا تتركوا الجهاز عرضة للعوامل الطبيعية (المطر و الشمس الخ،).
 ٦. تجنبوا تلامس السلك الكهربائي بسطحيات ساخنة.
 ٧. يجب على الأطفال عدم استخدام هذا الجهاز. حافظ على الجهاز والسلك الكهربائي الخاص به بعيداً عن متناول الأطفال.
 ٨. يُمكن استخدام هذا الجهاز من قِبل الأشخاص ذوي القدرات الجسدية أو الحسية أو العقلية المحدودة؛ أو من قِبل أشخاص تفتقد الخبرة والمعرفة بالجهاز وذلك إذا تم منحهم تعليمات الاستخدام الآمن للجهاز وإحاطتهم علمًا بجميع المخاطر التي قد يتسبب بها الجهاز.
 ٩. لا يجب علي الأطفال اللهو بالجهاز.
 ١٠. لا تغمر أبدا جسم المنتج و القابس وسلك الكهرباء في الماء أو في أي سوائل أخرى. استخدم فقط قطعة من القماش المبلل لتنظيفهم.
 ١١. أفصل دائماً الجهاز عن التيار الكهربائي إذا تم تركه دون مراقبة وقبل تثبيته أو تفكيكه أو تنظيفه.
 ١٢. تأكد من تجفيف يديك جيداً قبل الاستخدام أو ضبط المفاتيح الموجودة بالجهاز، وقبل لمس القابس والتوصيل الكهربائي.
 ١٣. لا تلمس أبداً الأجزاء المتحركة .
 ١٤. لا تدخل يديك أبداً في الوعاء أثناء توصيل الجهاز بالشبكة الكهربائية (شكل ٧).
 ١٥. الشفرات حادة جدا لذا يجب توخي الحذر أثناء تنظيفهم.
 ١٦. لا تقم بتشغيل الجهاز على الفارغ.
 ١٧. لا تستخدم الجهاز إذا كانت الشفرة تالفة.
 ١٨. قم بتحضير فنان الخلط مع الأطعمة المطلوبة خفقا و قم بتركيبه فوق جسم المحرك قبل توصيل القابس في مأخذ التيار.
 ١٩. صُمم هذا المنتج بحيث يعمل فقط إذا كان وعاء الخلط والغطاء مثبتين بصورة صحيحة. إذا لم يتحقق ذلك، توجه بالمنتج إلى أي مركز صيانة معتمد.
 ٢٠. لا تنقل الخلط بواسطة مقبض وعاء الخفق.
 ٢١. تم تصنيع الجهاز للاستخدام المنزلي فقط و لا يجب استخدامه في أغراض تجارية أو صناعية.

٢٢. لتجنب الحوادث و الأضرار بالجهاز حافظ دائماً على أيديك و أدوات المطبخ بعيداً عن الأجزاء المتحركة.
٢٣. لنزع الفيشة من عن المقبس قوموا بمسكها بحزم من القرب و لا يجب عليكم ابداً سحبها من عن بعد.
٢٤. إذا تضرر سلك التغذية الكهربائية فيجب استبداله لدى الشركة المُصنعة أو لدى مركز الخدمة الفنية أو من قِبَل شخص مؤهل مماثل من أجل تجنب المخاطر. يجب أن تتم جميع التوصيلات متضمنة استبدال سلك التغذية الكهربائية لدى مركز خدمة أريتي "Ariete" أو لدى الفنيين المفوضين من أريتي "Ariete" وذلك لتجنب أي مخاطر.
٢٥. في حالة استخدام مطولات كهربائية، يجب أن تكون ملائمة لقدرة الجهاز، حتى تتجنب أي أخطار قد تحدث للعامل وحتى تضمن سلامة المكان الذي يعمل به الجهاز. إن المطولات الكهربائية غير الملائمة قد تتسبب في أعطال أثناء تشغيل الجهاز.
٢٦. حتى لا تعرض سلامة الجهاز للخطر، استخدم قطع الغيار والملحقات الأصلية فقط، المعتمدة من جهة تصنيع الجهاز.
٢٧. تم تصنيع الجهاز لإستعمال منزلي فقط و لذا يجب عدم إستعماله في إطار صناعي او تجاري.
٢٨. يتوافق هذا الجهاز مع قاعدة الاتحاد الأوروبي ١٩٣٥ / ٢٠٠٤ المتعلقة بالمواد والأغراض التي تلامس المنتجات الغذائية.
٢٩. اي تعديلات غير مرخصة من الشركة المصنعة يخضع لها الجهاز لها ان تشكل خطر على المستخدم و تبطل فاعلية الضمان.
٣٠. في حالة اردتم التخلص من الجهاز، ننصح أولاً بجعله غير قادر على العمل من خلال نزع السلك الكهربائي، ثانياً ننصح بفك الأجزاء التي لها ان تشكل خطر على الاطفال و الذين من الممكن ان يستعملوا الجهاز او احدى مكوناته للعب و اللهو.
٣١. من الممكن ان تشكل مواد التغليف خطر على الاطفال اذا ما تم تركها بمنناولهم.
٣٢.  للتخلص من المنتج بشكل صحيح بموجب التوجيه الأوروبي ٢٠١٢ / ١٩ / CE، يُرجى قراءة النشرة الخاصة المرفقة بالمنتج.

قوموا بالاحتفاظ بهذه التعليمات

- الخلاط، الذي يجمع بين الاحتراف و عملية الاستخدام، يصبح عنصر لا يمكن الاستغناء عنه في المطبخ:
- سهل الاستخدام، بفضل سدادة الغطاء حيث يسمح بإدخال الأطعمة أثناء التشغيل.
 - مثالي لإعداد الأطعمة على الفور.
 - لا غنى عنه للحصول على مثلجات ممتازة وعصائر لذيدة بسرعة.

وصف الجهاز (الشكل ١)

- A السدادة
 B الغطاء
 C ذراع فتح قفل الغطاء
 D وعاء معياري
 E شفرات
 F جسم المحرك
 G مقبض التشغيل (نبضات - ٠ - II - I)

تعليمات لاستخدام الخلاط

- تأكد من عدم اتصال الجهاز بالمقبس الكهربائي وأن مقبض التشغيل (G) على وضع «٠».
- قم بتفطيع الفاكهة والخضار إلى قطع صغيرة ثم ضعها داخل الوعاء (D) مع إضافة المياه أو الحليب بكمية لا تتخطى المستوى الأقصى المُشار إليه على الوعاء نفسه.

تنبيه:

- إذا كان الخليط سائلاً بشكل خاص، فلا تتجاوز مستوى ١,٢٥ لتر الموضح على الوعاء.
- ضع الغطاء (B) فوق الوعاء؛ ادخله من الأعلى بحيث يتم تثبيت لسان الأمان داخل الفتحة الموجودة على مقبض الوعاء ذاته (شكل رقم ٢).
- اغلق الفتحة العليا للغطاء (B) من خلال إدخال السدادة (A) المخصصة لذلك ولفها في اتجاه عقارب الساعة (شكل ٣).
- قم بوضع الوعاء (D) فوق جسم المحرك (F) بشكل صحيح ولفه في اتجاه عقارب الساعة مع الحرص على تشابك وحدات التوجيه وأسننة القفل (شكل رقم ٤).
- قم بإدخال قابس كابل الكهرباء في مقبس التيار الكهربائي.
- قم بتشغيل الجهاز من خلال لف مقبض التشغيل (G) في اتجاه عقارب الساعة حتى السرعة الأولى (سرعة منخفضة) أو الثاني (سرعة عالية) لتشغيل الشفرات.
- عند لف مقبض التشغيل (G) في اتجاه عكس عقارب الساعة سيتم تفعيل خاصية النبضات "PULSE".
- في حالة عدم بدء تشغيل الجهاز، تحقق من تركيب الوعاء والغطاء بشكل صحيح. إن الجهاز مزود بأجهزة تمنع تشغيله في حالة عدم وجود الوعاء والغطاء أو تركيبهما بشكل خاطئ.
- لإيقاف التشغيل كم بلف مقبض التشغيل (G) على وضع "٠".
- أثناء الاستخدام، من الممكن إضافة مكونات داخل الوعاء من خلال رفع السدادة (A) بعد إيقاف تشغيل الجهاز.
- قد يكون من الضروري إيقاف تشغيل الجهاز عدة مرات بهدف إزالة بقايا الطعام من جدران الوعاء. في هذه الحالة، قم بإيقاف تشغيل الجهاز وأزل كابل الكهرباء.
- قم بإزالة الغطاء بالضغط على ذراع فتح القفل (C) (شكل رقم ٥) وباستخدام ملعقة مخصصة لذلك، قم بإزالة أي بقايا داخل الوعاء.

تنبيه:

تبلغ القدرة القصوى للخلاط ١,٢٥ لتر للسوائل ويُنصح بعدم تجاوز هذا الحد. في حالة المواد الغذائية ذات القوام الصلب يبلغ الحد الأقصى ١,٥ لتر.

قم بتحضير الوعاء مع الأطعمة المطلوبة فرمها و قم بتركيبه فوق جسم المحرك قبل توصيل القابس في مأخذ التيار.

لا تنزع أبداً الغطاء (B) أثناء التشغيل.

قبل مزج السوائل الدافئة، قم دائماً بإزالة غطاء الخلاط (A) مع التأكد من أن السائل لا يتدفق خارج الوعاء. لا تضع أبداً سوائل ساخنة في الخلاط.

لا تترك الجهاز عاملاً لأكثر من ٣٠ ثانية. الاستخدام المثالي يتم بنبضات قصيرة لثواني قليلة.

عند استخدام ملعقة خاصة لإزالة أي بقايا من جدران الوعاء، حاول إبعادها عن الشفرات حتى لا تتلفها.

فك الخلاط

- افصل القابس عن التيار الكهربائي وانتظر حتى يتوقف السكين تماماً قبل إزالة الوعاء (D) من على قاعدة الجهاز.
- قم بلف وسحب الوعاء (D) باتجاه الأعلى ثم أزل الغطاء (B) بالضغط على ذراع فتح القفل (C) (شكل رقم ٥).
- اسكب المزيج في كوب.

التنظيف

- ممنوع فك الجهاز أو محاولة تعديله داخلياً بأية طريقة. الحفاظ على الجهاز نظيفاً وفي حالة جيدة يضمن لك الحصول على نتائج ممتازة ويطيل عمر الجهاز نفسه لأقصى درجة.
- يمكن غسل الوعاء (C) والغطاء (B) والسدادة (A) في غسالة الأطباق بوضعهم في الرف العلوي.
- لتنظيف قاعدة المحرك استخدم قطعة قماش منداة قليلاً.
- لا تستخدم منتجات كاشطة.
- نظف بعناية الشفرة التي يمكن إزالتها من الوعاء.
- بمجرد تنظيف الجهاز من الممكن وضع الوعاء مقلوباً على جسم المنتج وتثبيت الغطاء عليه (شكل رقم ٦).

تنبيه:

لا تغمر أبداً جسم المنتج و القابس وسلك الكهرباء في الماء أو في أي سوائل أخرى. استخدم فقط قطعة من القماش المبلل لتنظيفهم.

حتى عندما لا يكون الجهاز في وضع التشغيل يجب فصله عن مصدر التيار الكهربائي قبل تركيب أو فك الأجزاء المفردة وقبل التنظيف.

توخي أقصى الحذر عند القيام بعملية تنظيف الشفرة حيث أنها حادة للغاية.

Cod. 6315106500 Rev. 0 del 21/04/2020



Ariete

De' Longhi Appliances Srl
Divisione Commerciale Ariete
Via San Quirico, 300
50013 Campi Bisenzio FI - Italy
E-Mail: info@ariete.net
Internet: www.ariete.net