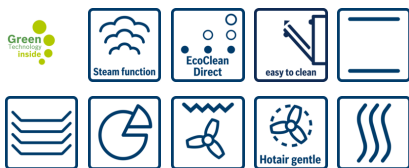


## Serie | 8, Horno con vapor, Acero inoxidable HSG636BS1


**A+**


### Accesorios incluidos

1 x Bandeja esmaltada, 1 x Bandeja para vapor, perforada, tamaño S, 1 x Bandeja para vapor, perforada, tamaño XL, 1 x Bandeja para vapor, sin perforar, tam. S, 1 x Parrilla, 1 x Bandeja universal

### Accesorios opcionales

HEZ327000 Piedra Pizza, HEZ36D153P Bandeja porcelana GN 1/3, sin perforar, HEZ36D163 Bandeja vapor GN 1/3, sin perforar, HEZ36D163G Bandeja vapor GN 1/3, perforada, HEZ36D353P Bandeja porcelana GN 2/3, sin perforar, HEZ36D663G Bandeja vapor GN tamaño XL, perforada, HEZ530000 2 Bandejas twin, HEZ531010, HEZ532010 Bandeja profunda con antiadherente cerám, HEZ617000 Bandeja horno pizza 35 cm, HEZ625071 Bandeja grill, HEZ631070 Bandeja plana horno 455 x 375 x 29 mm, HEZ632070 Bandeja universal horno 455 x 375 x 38mm, HEZ633001 Tapa para bandeja profesional, HEZ633070 Bandeja profesional de 8 cm de alto, HEZ635000 Accesorio, HEZ636000 Bandeja de vidrio, HEZ638D10 Guías vapor 1 nivel 100% extracción, HEZ638D30 Guías vapor 3 niveles 100% extracción, HEZ660050 Accessory, HEZ664000 Parrilla para hornos de vapor, HEZ6CFH0 Libro de cocina, horno con vapor 100%, HEZ9020 Envolvente, HEZ915003 Fuente asados de cristal con tapa 5,4 l., HEZG0AS00 Cable de conexión 3m

## Horno multifunción con vapor: horneado perfecto, cocción con vapor 100% o cocción tradicional con aporte de vapor.

- **Horno de vapor:** gracias al aporte de vapor en diferentes intensidades, los alimentos quedan crujientes y dorados por fuera y tiernos y jugosos por dentro, como en la restauración profesional.
- **Asistente de cocinado Assist:** ajustes automáticos del modo de calentamiento, la temperatura y el tiempo de cocción idóneos para un sinfín de platos.
- **Control con displays TFT táctiles:** muy fácil de usar gracias a su aro de control central y a todas las funcionalidades con textos e imágenes a todo color.
- **Iluminación LED:** iluminación perfecta de los alimentos con un consumo mínimo de energía.
- **Panel trasero autolimpiante:** gracias al recubrimiento especial del panel trasero, la limpieza del interior de tu horno será mucho más sencilla.

### Datos técnicos

Color del frontal :	Acero inoxidable
Tipo de construcción :	Integrable
Apertura de puerta :	Hacia abajo
Medidas del nicho de encastre :	585-595 x 560-568 x 550
Dimensiones aparato (alto, ancho, fondo (sin incluir la puerta)) (mm) :	595 x 594 x 548
Medidas del producto embalado (mm) :	675 x 660 x 690
Material del panel de mandos :	Metallic
Material de la puerta :	vidrio
Peso neto (kg) :	40,599
Certificaciones de homologacion :	CE, VDE
Longitud del cable de alimentación eléctrica (cm) :	120
Metodo de coccion :	, 4D hot air, Cocción suave, descongelar, Fermentación, Función Pizza, Grill de amplia superficie, Grill de superf. reducida, Hornear, Mantener caliente, Precalentar, regeneración, Sólera, Turbogrill, Turbohornear 3D-Eco, Vapor 100%
Opciones de regulacion de tiempo :	Iniciar y detener
Intensidad corriente eléctrica (A) :	16
Tensión (V) :	220-240
Frecuencia (Hz) :	50; 60
Tipo de clavija :	Schuko con conexión a tierra
Certificaciones de homologacion :	CE, VDE
Universal Product Code :	825225921578
Color del frontal :	Acero inoxidable
Entrada de energía :	Eléctrico
Intensidad corriente eléctrica (A) :	16
Tensión (V) :	220-240
Frecuencia (Hz) :	50; 60
Certificaciones de homologacion :	CE, VDE
Tipo de clavija :	Schuko con conexión a tierra
Net weight (lbs) :	90,000
Gross weight (lbs) :	95



4 242002 808451

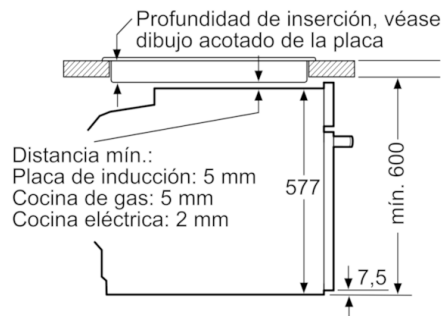
## **Serie | 8, Horno con vapor, Acero inoxidable HSG636BS1**

### **Horno multifunción con vapor: horneado perfecto, cocción con vapor 100% o cocción tradicional con aporte de vapor.**

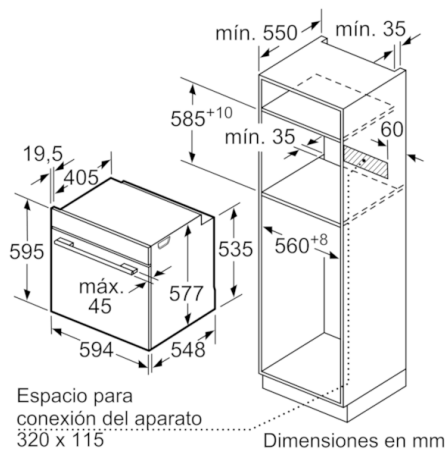
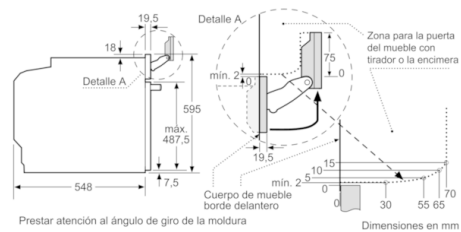
- 
- Horno multifunción con vapor 100%
  - Horno multifunción con vapor 100%
  - Modalidades de cocción con vapor:
    - Cocción con vapor 100%
    - Cocción tradicional con vapor añadido: vapor combinado con tres niveles de intensidad
  - Funciones especiales con vapor: vapor 100%, vapor añadido, Regeneración, Fermentación, Descongelar
  - Asistente de cocinado Assist: recetas y recomendaciones de cocción
  - Multifunción (12 funciones de cocción): Sistema de calentamiento 4D Profesional, Modo Eco, Calor superior e inferior, Calor superior e inferior Eco, Grill con aire caliente, Grill de amplia superficie, Grill, Función pizza, Calor inferior, Cocción suave, precalentar vajilla, Mantener caliente
  - Panel trasero autolimpiante
  - Apertura abatible con SoftMove: apertura y cierre amortiguado de puerta
  - Pantalla con display TFT táctil, con textos e imágenes en color
  - Iluminación LED en el interior del horno
  - Motor EcoSilence Drive: ventilador sin escobillas, súper silencioso y muy eficiente
  - Reloj electrónico programable de inicio y paro de cocción
  - Función Sprint de precalentamiento rápido
  - Propuesta de temperatura para cada función, Indicación de temperatura interior del horno en cada momento, Control precalentamiento, recetas automáticas
  - Clase de eficiencia energética A+ (dentro del rango de A+++ a D)
  - Capacidad: 71 litros
  - Depósito de agua de 1 litro
  - Accesorios: Bandeja profunda, Bandeja plana, Parrilla, Bandeja para vapor pequeña perforada, 1 x Bandeja para vapor, perforada, tamaño XL, Bandeja pequeña para vapor sin perforar.
  - Es imprescindible consultar y respetar las dimensiones de encastre facilitadas en el manual de instalación

## Serie | 8, Horno con vapor, Acero inoxidable HSG636BS1

Montaje con una placa.



Dimensiones en mm



Si se instala el aparato debajo de una placa, se debe respetar el siguiente grosor de encimera (incl., dado el caso, la estructura de soporte).

Tipo de placa	Mín. grosor de la encimera	
	saliente	a nivel
Placa de inducción	37 mm	38 mm
Placa de inducción de superficie completa	47 mm	48 mm
Cocina de gas	30 mm	38 mm
Cocina eléctrica	27 mm	30 mm

