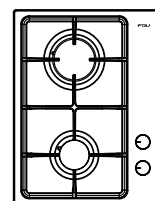
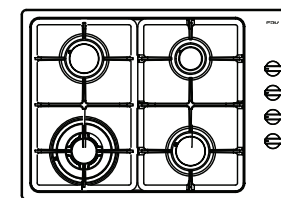


# MANUAL DE USO

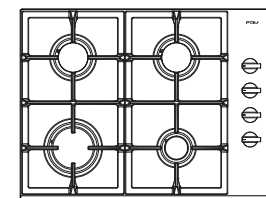
ENCIMERAS DESIGN 2G / DESIGN 4T  
CRYSTAL 4G/DESIGN 60 2.0/DESIGN 70  
DESIGN 90 /DESIGN 4G



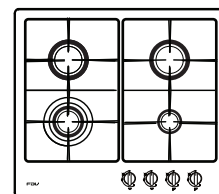
DESIGN 2G



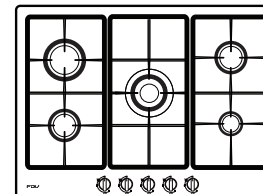
DESIGN 4T



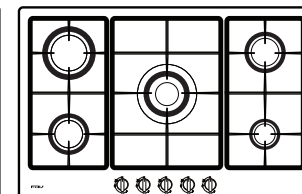
CRYSTAL 4G



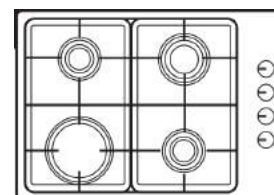
DESIGN 60 2.0



DESIGN 70



DESIGN 90



DESIGN 4G

**KITCHEN  
CENTER**

Avda. El Salto 3485 Recoleta - Santiago - Chile - Tel. (56 2) 2411 7777 - Fax (56 2) 2411 7711  
Parque Arauco - Piso Diseño - Local 572 // Mall Plaza Vespucio - Local 368, 369  
Mall Costanera Center - Local 4140  
Mall Marina Arauco - Local 1, 2, 3, 4 - Viña del Mar  
Paicavi 2567 Concepción - Chile - Tel. (56 41) 246 8170 - Fax (56 41) 246 8177  
Avda. Reducto 1135 Miraflores - Lima, Perú - Tel. (51) (1) 242 2449  
Servicio Técnico SAT - Tel. 600 411 7700

## ADVERTENCIA

La instalación del producto deberá ser realizada solamente por instaladores autorizados por la Superintendencia de Electricidad y Combustibles o por personal del Servicio Técnico KC **S.P.A.**  
Nuestra Empresa no se responsabiliza por los problemas que puedan ocurrir como consecuencia del desconocimiento de las instrucciones contenidas en este manual.

**CONTENIDO**

Carta a nuestros clientes	2
Indicaciones generales	3
Uso y mantenimiento	3
Problemas y soluciones	6
Instrucciones técnicas	7
Características técnicas	9
<b>Dibujo encastre</b>	<b>13</b>
Diagramas eléctricos	16
Servicio técnico	18
<b>Notas</b>	<b>19</b>
Póliza de garantía	20

## I. CARTA A NUESTROS CLIENTES

### Estimado Cliente:

Gracias por elegir nuestros productos.

Este artefacto es fácil de usar. Por favor lea cuidadosamente este manual, antes de instalar y utilizar su nueva encimera. Las instrucciones contenidas en este manual le ayudarán para una óptima instalación, uso y cuidado de su encimera.

Podrá ver que sus líneas simples y look moderno armoniza perfectamente con la decoración de su cocina.

También contamos con una gama de productos que embellecerán su cocina, como campanas, placas vitrocerámicas y hornos empotrados.

Nos esforzamos cada día más para asegurar que nuestros productos puedan satisfacer todos sus requerimientos. Nuestro departamento de atención al cliente se encuentra a su entera disposición para responder a todas sus preguntas y escuchar sus sugerencias.

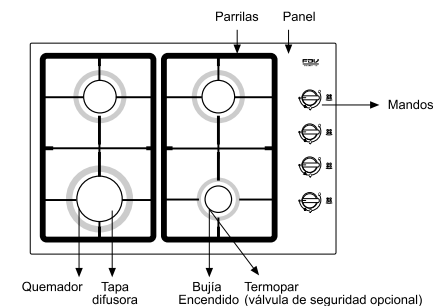
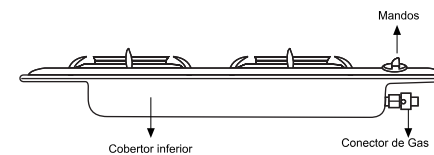
Por favor complete la sección de garantía de este manual y conserve su boleta como comprobante de compra. Guarde todos los documentos/papeles relacionados con la compra del producto.

Estamos comprometidos con entregarle productos cada vez más eficientes y fáciles de usar, amigables y respetuosos con el medio ambiente, atractivos y seguros.

**KITCHEN CENTER S.P.A.**  
Av. El Salto 3485, Recoleta, Santiago.

## II. INDICACIONES GENERALES

- Antes de la instalación asegúrese de que el tipo y presión del gas de su hogar, sean compatibles con lo indicado en la placa de su encimera, ubicada en la parte inferior de ésta.
- Este aparato no debe conectarse a un dispositivo de evacuación de los productos de la combustión. Su instalación y conexión se realizará de acuerdo con las normas de instalación en vigor. Se pondrá especial atención a las disposiciones aplicables en cuanto a la ventilación.
- Si el cable de alimentación está dañado, debe ser sustituido por el fabricante, por su servicio post venta o por personal calificado similar con el fin de evitar un peligro.



## III. USO Y MANTENIMIENTO

### Advertencia de seguridad

A.- “Este dispositivo no se debe accionar durante más de 15 s. Si durante estos 15 s el quemador no se enciende, dejar de actuar sobre el dispositivo y abrir la puerta del recinto y/o esperar al menos 1 min antes de cualquier nuevo intento de encendido del quemador.”

B.- “En el caso de una extinción accidental de las llamas del quemador, cerrar el mando de accionamiento del quemador y no intentar re encender éste durante por lo menos 1 min”.

C.- “ El uso de un artefacto para cocinar a gas produce calor y humedad en el local donde está instalado. Se debe asegurar una buena ventilación de la cocina: mantener abiertos los orificios de ventilación natural, o instalar un dispositivo de ventilación mecánica (campana extractora)”.

D.- La utilización intensa y prolongada del artefacto puede necesitar una ventilación complementaria, por ejemplo, abriendo una ventana, o una ventilación más eficaz, por ejemplo, aumentando la potencia de la ventilación mecánica, si existe.

### Preparación para el encendido

- Chequee y confirme que los quemadores y las tapas difusoras estén en la posición correcta
- Instale la pila en su ubicación antes de usar la encimera (solamente encimera con pila)
- Gire el mando hasta la posición de apagado antes de encender. Luego abra la válvula de gas y revise si hay algún escape de gas en el conector con agua y jabón.

### Indicaciones para el encendido

- Presione y gire el mando hacia la izquierda, se encenderá en dos click.
- Será necesario repetir el encendido al usar la encimera por primera vez o después de mucho tiempo porque podría haber aire en el tubo de gas.
- Este dispositivo se accionará durante 15 segundos. Si durante este tiempo el quemador no se enciende, cierre la válvula de gas y ventile el recinto durante al menos 1 minuto antes de volver a encender la encimera.
- En el caso de una extinción accidental de las llamas del quemador, cerrar el mando de accionamiento del quemador y no intentar reencender este por lo menos durante 1 minuto.

### Regulador de la llama

Gire el mando hasta obtener la llama de acuerdo a la indicación (Figura 1) Cuando el mando se gira a la posición 0, la llama se extinguirá. Por favor, corte el suministro de gas después de usarlo.

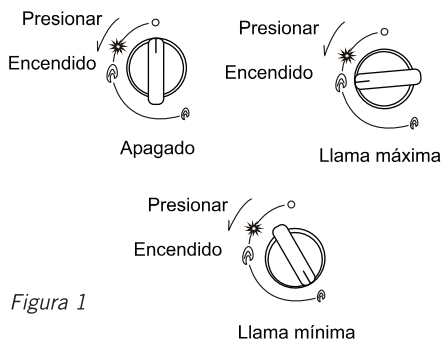


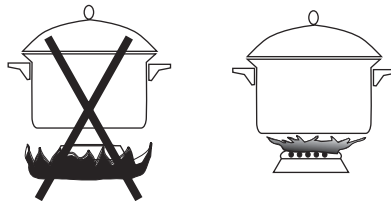
Figura 1

### Utilización de recipientes

**\*Para el modelo Crystal 4G:**  
*No utilizar tostadores de pan ni churrasqueras de hierro. Utilizar exclusivamente ollas o recipientes con fondo difusor de acero inoxidable. No utilizar usar ollas o recipientes de aluminio, cobre, greda o vidrio.*

Seleccione el quemador que mejor se adapte al recipiente que va a utilizar, y asegúrese de que éste tenga fondo plano para evitar que se vuelque. Cuide que la llama no sobresalga por los costados del recipiente.

- El uso de un aparato de cocción a gas produce calor y humedad en el local donde está instalado. Debe asegurarse una buena ventilación de la cocina: mantener abiertos los orificios de ventilación natural o instalar un dispositivo de ventilación mecánica (campana extractora)
- La utilización intensa y prolongada del aparato puede necesitar una ventilación complementaria, por ejemplo, abriendo una ventana o una ventilación más eficaz, por ejemplo aumentando la potencia de la ventilación mecánica, si existe.



### Diámetro Recipientes Min/Max a utilizar

Triple Corona	Sobre 260 mm Ø
Rápido	200/280 mm Ø
Semi Rápido	140/200 mm Ø
Auxiliar	80/140 mm Ø

### Cuidados

- Mantenga bien ventilado al usar la encimera. Si el quemador no está encendido completamente, tome precaución, porque causará envenenamiento por monóxido de carbono.
- Si cae comida en el quemador, por favor límpielo.
- En caso de escape de gas, deje de usar la encimera, corte el suministro, abra la ventana para ventilar y prohíba encender o apagar algún artefacto eléctrico durante la fuga del gas. No utilice la encimera hasta detener el escape de gas.
- No toque la parrilla y/o el panel inmediatamente después de usar la encimera. La encimera no puede usarse para encender carbón.
- Cuando el encendido sea débil cambie de la pila (solamente encimeras con pila)
- No use productos que dañen la superficie.
- Este artefacto debe ser usado exclusivamente para cocinar comida y no para otros propósitos. Cualquier otro uso de la encimera (como calentar una habitación) es inapropiado y, por lo tanto, peligroso. El fabricante no se hará responsable de cualquier daño causado por el uso irracional e inapropiado de la encimera.

*Este aparato no está destinado al uso por personas (incluyendo niños) con reducida capacidad física, sensorial o mental, o falta de experiencia y conocimiento, a menos que les hayan sido dadas instrucciones o una supervisión al respecto del uso del aparato por una persona responsable por su seguridad.*

### Mantenimiento

- Después de cocinar limpie la encimera con un paño seco.
- Habitualmente limpie el encendido para garantizar su buen funcionamiento.
- Limpie regularmente la tapa difusora para garantizar la distribución pareja del fuego.
- Limpie los productos plásticos, las impresiones y la superficie con un paño suave, no con detergentes fuertes.

### Limpieza

Importante: En el caso de placas de cristal, si el vidrio está roto u observa hendiduras en su superficie, desconecte el aparato y no lo limpie ni utilice. Llame al Servicio de Asistencia Técnica.

Si su placa es de acero inoxidable, para su limpieza existen muchos productos adecuados. Una vez limpia, enjuague la placa con agua y séquela con un paño suave. Si tiene encendido automático y seguridad, mantenga limpias y secas las bujías y termopares, para un correcto encendido y funcionamiento.

Para limpiar los quemadores, extráigalos de la encimera. Limpie los quemadores con agua hirviendo y detergente.

No deje que se acumule suciedad en torno a los inyectores de gas, pueden obstruirse. En tal caso no saldría llama del quemador o sería insuficiente. Para limpiar el inyector, frótelos con un pincel mojado en disolvente. Vuelva a colocar los quemadores centrándolos.

**IV. PROBLEMAS Y SOLUCIONES**

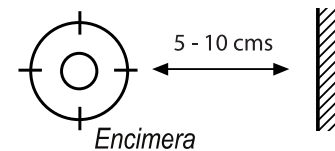
PROBLEMA	CAUSA	SOLUCION
No se puede encender el fuego	Polaridad impropia de la pila	Ponga la pila apropiada (Solamente encimera con pilas)
	No hay suministro de gas, la encimera está apagada	Apáguela y enciéndala de nuevo
	Agotamiento de la pila	Reemplace la pila (Solamente encimera con pilas)
	Mucho aire en el tubo de gas	Repetir el encendido hasta eliminar el aire
	El tubo de gas está quebrado o roto	Reemplace el tubo o repárelo
	La aguja del encendido está sucia	Limpie con un paño seco
	Agua en la salida del quemador	Limpie con un paño seco
Fuga y olor a gas	Orificios en el tubo de gas	Reemplace el tubo o repárelo
	Conexión de gas inapropiada	Repare la conexión
	Fallas en la encimera	Solucione a través del Servicio Técnico
Llama anormal	La ventilación no es apropiada	Ajústela apropiadamente
	Posición incorrecta del quemador	Ubicar en la posición correcta
	Quemador bloqueado	Limpie la cabeza del quemador
	Inyector bloqueado	Limpie el inyector

**V. INSTRUCCIONES TECNICAS**

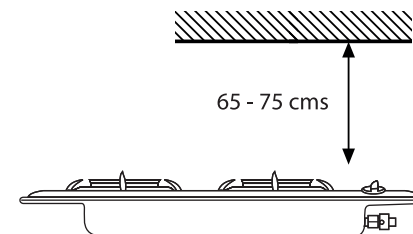
A.- “Antes de la instalación, asegurarse de que las condiciones de distribución local (naturaleza y presión del gas) y el reglaje del artefacto son compatibles.  
 B.- “Las condiciones de reglaje de este artefacto deben estar inscritas sobre la etiqueta (o la placa de características)”.  
 C.- “ Este artefacto no se debe conectar a un dispositivo de evacuación de los productos de combustión. Se debe poner especial atención a las disposiciones aplicables en cuanto a ventilación”

**Instalación**

Los quemadores deben mantenerse a un mínimo de 5 cm para materiales no combustibles y 10 cms para materiales combustibles.

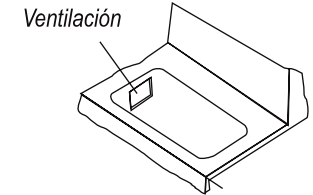


Se debe mantener una distancia de 65 - 75 cms entre la encimera y los objetos superiores a ésta, como muestra la siguiente figura:

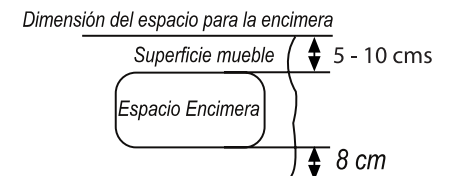


La encimera deberá ser instalada en un lugar ventilado. Mantenga bien ventilado cuando se está usando la encimera. Si es necesario instale una campana.

El mueble debe tener un orificio de ventilación de al menos 10x10cm para garantizar que el aire fluya hacia la parte inferior de la encimera, como muestra la figura:



Defina el lugar de instalación y abra el orificio según el molde de la encimera y después instálela en el espacio.



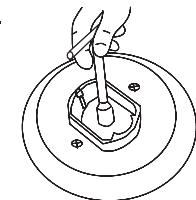
Mantenga una distancia mínima de 1 metro entre la encimera y el suministro de gas.

**Transformación del gas**

Si la encimera que ha adquirido tiene quemadores regulados a gas BUTANO, para adaptarlos a gas NATURAL llame a nuestro Servicio de Asistencia Técnica (SAT)

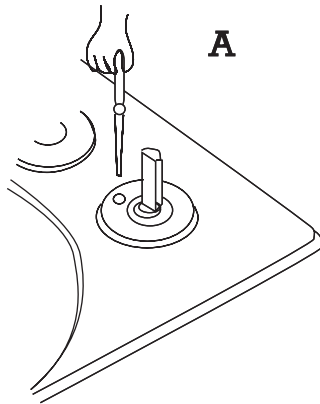
**La transformación consiste en:**

Retirar los quemadores de gas y desmontar los quemadores roscados con una llave de tubo de 7.



Sustituya los inyectores por otros adecuados al gas a utilizar.

Coloque los quemadores, encienda la llama y ponga en posición MINIMO. Actúe sobre el tornillo By-Pass (A o B según el tipo de grifo) para la regulación del caudal mínimo de cada quemador

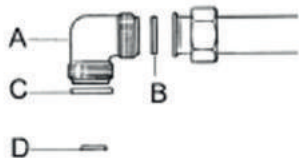


### Conexión de gas

La conexión de gas debe ser ejecutada por un técnico calificado, de acuerdo a la legislación vigente.

La tubería (Fig. 10), está compuesta por:

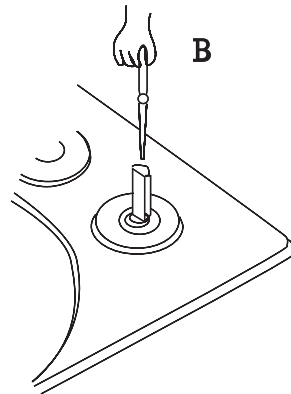
- Codo "A"
- Juntas "B" "C" "D"



Esta encimera debe ser instalada en una habitación con suficiente ventilación. El tipo de tubo debe ser flexible de Elastómero, tipo C, con malla metálica y conexiones roscadas.

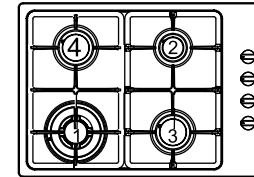
Después de efectuar la transformación se verificará la estanquidad de cada aparato.

*Importante: Recuerde que solamente un instalador autorizado puede realizar la transformación de gas. De no ser así, el fabricante no se hace responsable.*



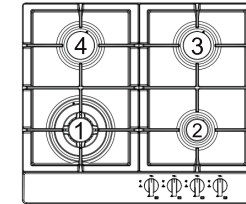
## VI. CARACTERISTICAS TECNICAS

### DESIGN 4T



ENCIMERA EMPOTRABLE DOMESTICA
<b>MARCA:</b> FDV <b>MODELO:</b> DESIGN 4T <b>CATEGORIA:</b> II 2-3 <b>CLASE:</b> III
TIPO DE GAS: <input type="checkbox"/> GLP 2,75 kPa <input type="checkbox"/> GN 1,84 kPa CONSUMO TERMICO NOMINAL $\Sigma$ Q=7,6 Kw CONSUMO NOMINAL: <b>GLP:</b> 552 g/h <b>GN:</b> 0.728m <sup>3</sup> /h CONSUMO / IND: Q1:3,2 kW Q2:0,9 kW Q3:1,75 kW Q4:1,75 kW CONSUMO MINIMO: Q1: 1,85 Kw Q2: 0,55 Kw Q3: 0,9Kw Q4: 0,9 Kw <b>VOLTAJE / FRECUENCIA / AMPERAJE:</b> 220V~/ 50Hz / 0,0007A
<b>DIMENSIONES ENCIMERA:</b> ANCHO:650 mm ALTO:90 mm FONDO: 450 mm DIMENSION ENCASTRE: <b>590X420</b> mm.
<b>DIAMETRO INYECTORES</b> <b>GLP:</b> Q1/Triple Corona: 0,91 Q2/Auxiliar: 0,50 Q3/Semi-rápido: 0,68 Q4/Semi-rápido: 0,68 <b>GN:</b> Q1/Triple Corona: 1,29 Q2/Auxiliar: 0,70 Q3/Semi-rápido: 0,98 Q4/Semi-rápido: 0,98
<b>PESO:</b> 8,4 Kg <b>CONEXION:</b> 1/2" HE
IMPORTADO POR KITCHEN CENTER S.P.A. PAIS DESTINO: CHILE PAIS DE FABRICACIÓN: CHINA
ESTE APARATO SE INSTALARA DE ACUERDO CON LAS NORMAS EN VIGOR Y SE UTILIZARA UNICAMENTE EN LUGARES SUFICIENTEMENTE VENTILADOS. CONSULTAR LAS INSTRUCCIONES ANTES DE INSTALAR Y UTILIZAR ESTE APARATO.

### DESIGN 60 2.0

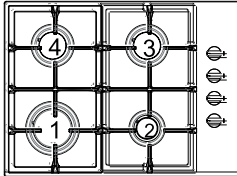


ENCIMERA EMPOTRABLE DOMESTICA
<b>MARCA:</b> FDV <b>MODELO:</b> DESIGN 60 2.0 <b>CATEGORIA:</b> II 2-3 <b>CLASE:</b> III
TIPO DE GAS: <input type="checkbox"/> GLP 2,75 kPa <input type="checkbox"/> GN 1,84 kPa CONSUMO TERMICO NOMINAL $\Sigma$ Q= 7,6 kW CONSUMO NOMINAL: <b>GLP:</b> 552 g/h <b>GN:</b> 0,728 m <sup>3</sup> /h CONSUMO / IND: Q1:3,2kW Q2:0,9 kW Q3:1,75 kW Q4:1,75 kW CONSUMO MINIMO: Q1: 1,85 kW, Q2: 0,55 kW, Q3: 0,90 kW Q4: 0,90 kW <b>VOLTAJE / FRECUENCIA / AMPERAJE:</b> 220V~/ 50Hz / 0,0007A
<b>DIMENSIONES ENCIMERA:</b> ANCHO:580mm ALTO: 90mm FONDO: 500mm DIMENSION ENCASTRE: <b>548 X 467</b> mm.
<b>DIAMETRO INYECTORES</b> <b>GLP:</b> Q1/Triple Corona: 0,91 Q2/Auxiliar: 0,50 Q3/Semi-rápido: 0,68 Q4/Semi-rápido: 0,68 <b>GN:</b> Q1/Triple corona: 1,29 Q2/Auxiliar: 0,70 Q3/Semi-rápido: 0,98 Q4/Semi-rápido: 0,98
<b>PESO:</b> 9,75Kg <b>CONEXION:</b> 1/2" HE
IMPORTADO POR KITCHEN CENTER S.P.A. PAIS DESTINO: CHILE PAIS DE FABRICACIÓN: CHINA
ESTE APARATO SE INSTALARA DE ACUERDO CON LAS NORMAS EN VIGOR Y SE UTILIZARA UNICAMENTE EN LUGARES SUFICIENTEMENTE VENTILADOS. CONSULTAR LAS INSTRUCCIONES ANTES DE INSTALAR Y UTILIZAR ESTE APARATO.

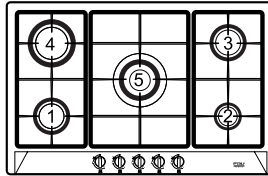


VI. CARACTERISTICAS TECNICAS

CRYSTAL 4G



DESIGN 90

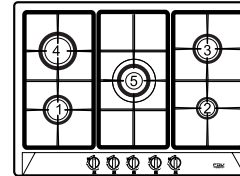


ENCIMERA EMPOTRABLE DOMESTICA	
<b>MARCA:</b> FDU <b>MODELO:</b> CRYSTAL 4G <b>CATEGORIA:</b> II 2-3 <b>CLASE:</b> III	
TIPO DE GAS: <input type="checkbox"/> GLP 2,75 kPa <input type="checkbox"/> GN 1,84 kPa CONSUMO TERMICO NOMINAL $\Sigma$ Q=6,8 Kw CONSUMO NOMINAL: <b>GLP:</b> 494 g/h <b>GN:</b> 0,651 m <sup>3</sup> /h CONSUMO / IND: Q1:2,4 kW Q2:0,9 kW Q3:1,75 kW Q4:1,75 kW CONSUMO MINIMO: Q1: 0,95 Kw Q2: 0,45 Kw Q3: 0,55 Kw Q4: 0,55 Kw <b>VOLTAJE / FRECUENCIA / AMPERAJE:</b> 220V~/ 50Hz / 0,0007A	
DIMENSIONES ENCIMERA: ANCHO:605 mm ALTO:100mm FONDO: 445 mm DIMENSION ENCASTRE: 550 X 365mm.	
DIAMETRO INYECTORES <b>GLP:</b> <b>GN:</b> Q1/Rápido: 0,78          Q1/Rápido: 1,15 Q2/Auxiliar: 0,50        Q2/Auxiliar: 0,70 Q3/Semi-rápido: 0,68    Q3/Semi-rápido: 0,98 Q4/Semi-rápido: 0,68    Q4/Semi-rápido: 0,98	
PESO: 11,8 Kg	
CONEXION: 1/2" HE	
IMPORTADO POR KITCHEN CENTER S.P.A. PAIS DESTINO: CHILE PAIS DE FABRICACIÓN: CHINA	
ESTE APARATO SE INSTALARA DE ACUERDO CON LAS NORMAS EN VIGOR Y SE UTILIZARA UNICAMENTE EN LUGARES SUFICIENTEMENTE VENTILADOS. CONSULTAR LAS INSTRUCCIONES ANTES DE INSTALAR Y UTILIZAR ESTE APARATO.	

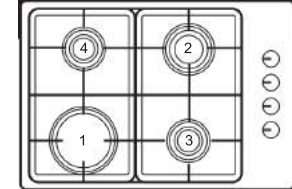
ENCIMERA EMPOTRABLE DOMESTICA	
<b>MARCA:</b> FDU <b>MODELO:</b> DESIGN 90 <b>CATEGORIA:</b> II 2-3 <b>CLASE:</b> III	
TIPO DE GAS: <input type="checkbox"/> GLP 2,75 kPa <input type="checkbox"/> GN 1,84 kPa CONSUMO TERMICO NOMINAL $\Sigma$ Q=10 kW CONSUMO NOMINAL: <b>GLP:</b> 727 g/h <b>GN:</b> 0,947 m <sup>3</sup> /h CONSUMO / IND: Q1:1,75 kW Q2:0,9 kW Q3:1,75 kW Q4:2,4 kW Q5: 3,2 kW CONSUMO MINIMO: Q1: 0,9 Kw Q2: 0,55 Kw Q3: 0,9Kw Q4:0,95 Kw Q5: 1,85 Kw <b>VOLTAJE / FRECUENCIA / AMPERAJE:</b> 220V~/ 50Hz / 0,0007A	
DIMENSIONES ENCIMERA: ANCHO:860 mm ALTO: 90 mm FONDO:500 mm DIMENSIONES DE ENCASTRE: 830 x 472 mm	
DIAMETRO INYECTORES <b>GLP:</b> <b>GN:</b> Q1/Semi-rápido: 0,68    Q1/Semi-rápido: 0,98 Q2/Auxiliar: 0,50        Q2/Auxiliar: 0,70 Q3/Semi-rápido: 0,68    Q3/Semi-rápido: 0,98 Q4/Rápido: 0,78         Q4/Rápido: 1,15 Q5/Triple Corona: 0,91    Q5/Triple Corona: 1,29	
PESO: 14,6 Kg	
CONEXION: 1/2" HE	
IMPORTADO POR KITCHEN CENTER S.P.A. PAIS DESTINO: CHILE PAIS DE FABRICACIÓN: CHINA	
ESTE APARATO SE INSTALARA DE ACUERDO CON LAS NORMAS EN VIGOR Y SE UTILIZARA UNICAMENTE EN LUGARES SUFICIENTEMENTE VENTILADOS. CONSULTAR LAS INSTRUCCIONES ANTES DE INSTALAR Y UTILIZAR ESTE APARATO.	

VI. CARACTERISTICAS TECNICAS

DESIGN 70



DESIGN 4G

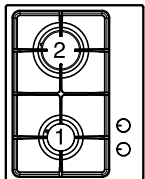


ENCIMERA EMPOTRABLE DOMESTICA	
<b>MARCA:</b> FDU <b>MODELO:</b> DESIGN 70 <b>CATEGORIA:</b> II 2-3 <b>CLASE:</b> III	
TIPO DE GAS: <input type="checkbox"/> GLP 2,75 kPa <input type="checkbox"/> GN 1,84 kPa CONSUMO TERMICO NOMINAL $\Sigma$ Q=10 kW CONSUMO NOMINAL: <b>GLP:</b> 727 g/h <b>GN:</b> 0,947 m <sup>3</sup> /h CONSUMO / IND: Q1:1,75 kW Q2:0,9 kW Q3:1,75 kW Q4:2,4 kW Q5: 3,2 kW CONSUMO MINIMO: Q1: 0,9 Kw Q2: 0,55 Kw Q3: 0,9Kw Q4:0,95 Kw Q5: 1,85 Kw <b>VOLTAJE / FRECUENCIA / AMPERAJE:</b> 220V~/ 50Hz / 0,0007A	
DIMENSIONES ENCIMERA: ANCHO:680 mm ALTO: 90 mm FONDO:500 mm DIMENSIONES DE ENCASTRE: 565x470 mm	
DIAMETRO INYECTORES <b>GLP:</b> <b>GN:</b> Q1/Semi-rápido: 0,68    Q1/Semi-rápido: 0,98 Q2/Auxiliar: 0,50        Q2/Auxiliar: 0,70 Q3/Semi-rápido: 0,68    Q3/Semi-rápido: 0,98 Q4/Rápido: 0,78         Q4/Rápido: 1,15 Q5/Triple Corona: 0,91    Q5/Triple Corona: 1,29	
PESO: 12,6 Kg	
CONEXION: 1/2" HE	
IMPORTADO POR KITCHEN CENTER S.P.A. PAIS DESTINO: CHILE PAIS DE FABRICACIÓN: CHINA	
ESTE APARATO SE INSTALARA DE ACUERDO CON LAS NORMAS EN VIGOR Y SE UTILIZARA UNICAMENTE EN LUGARES SUFICIENTEMENTE VENTILADOS. CONSULTAR LAS INSTRUCCIONES ANTES DE INSTALAR Y UTILIZAR ESTE APARATO.	

ENCIMERA EMPOTRABLE DOMESTICA	
<b>MARCA:</b> FDU <b>MODELO:</b> DESIGN 4G <b>CATEGORIA:</b> II 2-3 <b>CLASE:</b> III	
TIPO DE GAS: <input type="checkbox"/> GLP 2,75 kPa <input type="checkbox"/> GN 1,84 kPa CONSUMO TERMICO NOMINAL $\Sigma$ Q=6 Kw CONSUMO NOMINAL: <b>GLP:</b> 436g/h <b>GN:</b> 0.571m <sup>3</sup> /h CONSUMO / IND: Q1:2,45kW Q2:1,75kW Q3: 0,9 kW Q4: 0,9 kW CONSUMO MINIMO: Q1:0,95 Kw Q2: 0,9 Kw Q3:0,55 Kw Q4: 0,55 Kw <b>VOLTAJE / FRECUENCIA / AMPERAJE:</b> 220V~/ 50Hz / 0,0007A	
DIMENSIONES ENCIMERA: ANCHO:650 mm ALTO:90 mm FONDO: 450 mm DIMENSION ENCASTRE: 590X420 mm.	
DIAMETRO INYECTORES <b>GLP:</b> <b>GN:</b> Q1/Rápido: 0,78          Q1/Rápido: 1,15 Q2/Semi-rápido: 0,68    Q2/Semi-rápido: 0,98 Q3/Auxiliar: 0,50        Q3/Auxiliar: 0,70 Q4/Auxiliar: 0,50        Q4/Auxiliar: 0,70	
PESO: 8,4 Kg	
CONEXION: 1/2" HE	
IMPORTADO POR KITCHEN CENTER S.P.A. PAIS DESTINO: CHILE PAIS DE FABRICACIÓN: CHINA	
ESTE APARATO SE INSTALARA DE ACUERDO CON LAS NORMAS EN VIGOR Y SE UTILIZARA UNICAMENTE EN LUGARES SUFICIENTEMENTE VENTILADOS. CONSULTAR LAS INSTRUCCIONES ANTES DE INSTALAR Y UTILIZAR ESTE APARATO.	

## VI. CARACTERISTICAS TECNICAS

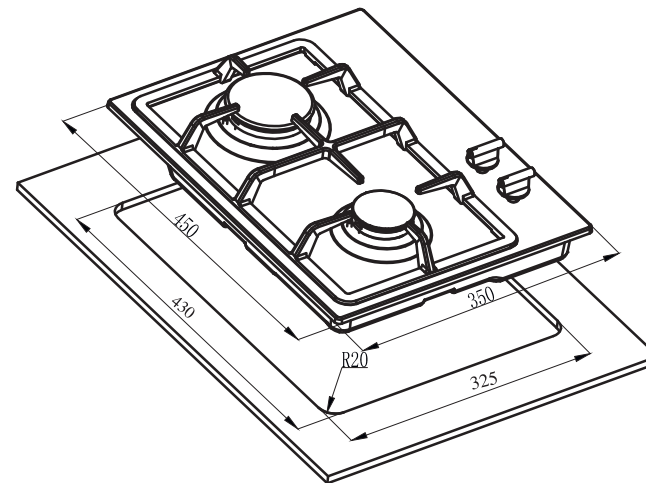
### DESIGN 2G



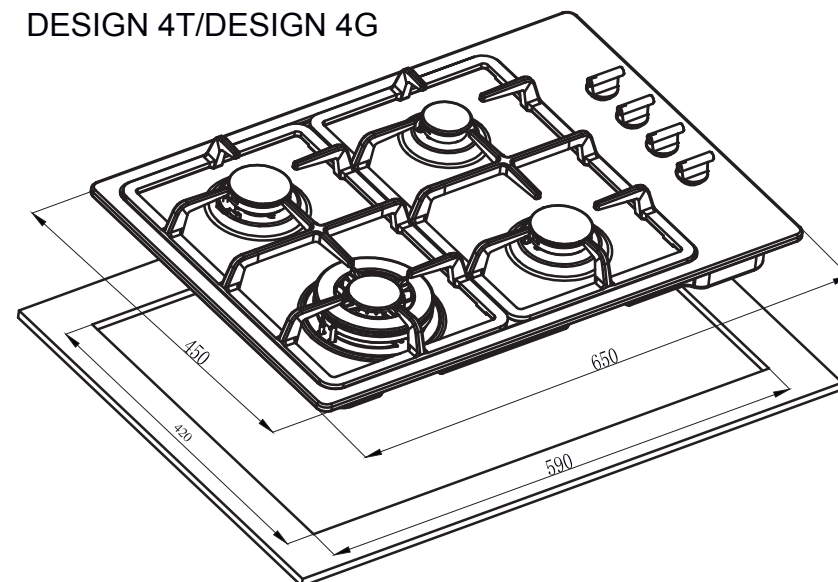
ENCIMERA EMPOTRABLE DOMESTICA
<b>MARCA:</b> FDV <b>MODELO:</b> DESIGN 2G <b>CATEGORIA:</b> II 2-3 <b>CLASE:</b> III
TIPO DE GAS: <input type="checkbox"/> GLP 2,75 kPa <input type="checkbox"/> GN 1,84 kPa CONSUMO TERMICO NOMINAL $\Sigma$ Q=4,15 Kw CONSUMO NOMINAL: GLP: 303 g/h GN: 0,398 m <sup>3</sup> /h CONSUMO / IND Q1: 1,75 kW Q2: 2,4 kW VOLTAJE / FRECUENCIA / AMPERAJE: 220V~ / 50Hz / 0,0007A CONSUMO MINIMO: Q1: 0,82 Kw Q2: 0,9 Kw
DIMENSIONES ENCIMERA : ANCHO: 350 mm ALTO: 90mm FONDO: 450 mm DIMENSION ENCASTRE: <b>325X430</b> mm.
DIAMETRO INYECTORES GLP: GN: Q1/Semi-rápido: 0,68 Q1/Semi-rápido: 0,97 Q2/Rápido: 0,78 Q2/Rápido: 1,15
PESO: 4,2 Kg
CONEXION: 1/2" HE
IMPORTADO POR KITCHEN CENTER S.P.A. PAIS DESTINO: CHILE PAIS DE FABRICACIÓN: PRC
ESTE APARATO SE INSTALARA DE ACUERDO CON LAS NORMAS EN VIGOR Y SE UTILIZARA UNICAMENTE EN LUGARES SUFICIENTEMENTE VENTILADOS. CONSULTAR LAS INSTRUCCIONES ANTES DE INSTALAR Y UTILIZAR ESTE APARATO.

## VII. DIBUJO DE ENCASTRE

### DESIGN 2G



### DESIGN 4T/DESIGN 4G

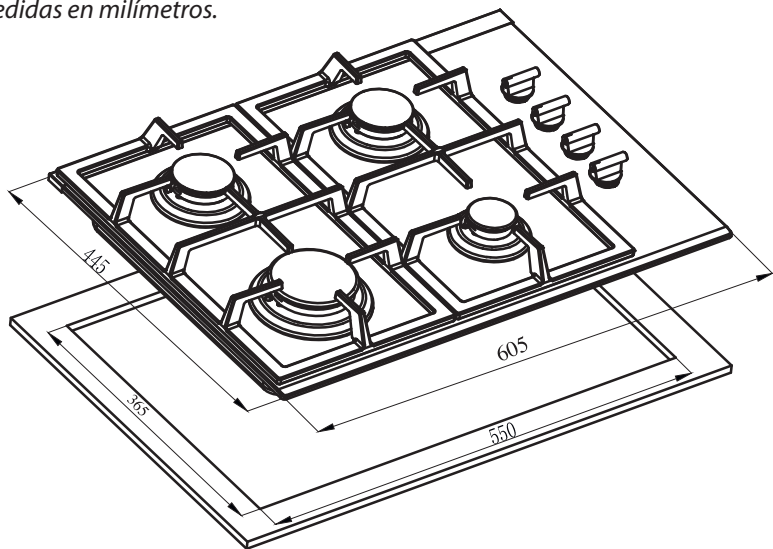




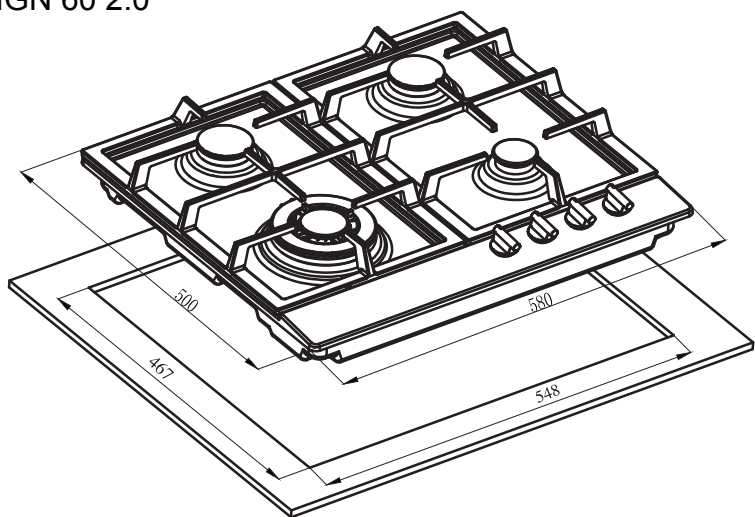
VII. DIBUJO DE ENCASTRE

CRYSTAL 4G

Medidas en milímetros.

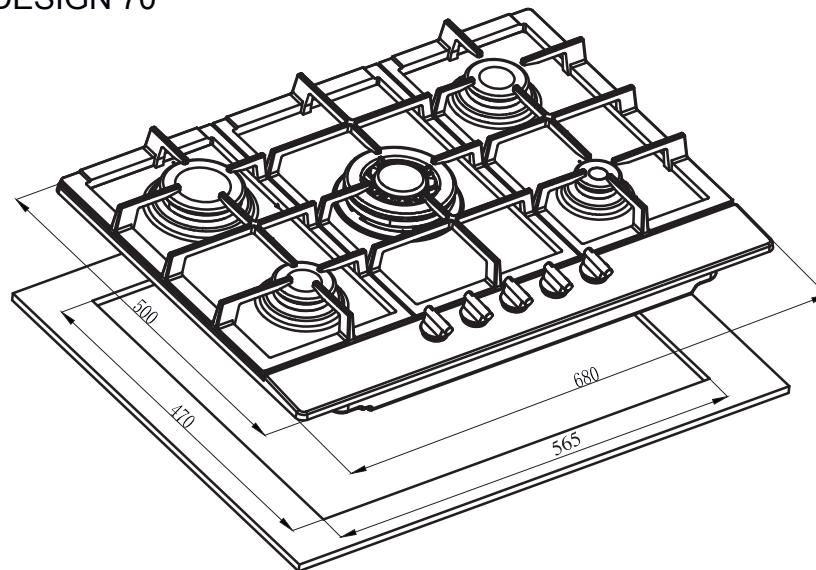


DESIGN 60 2.0

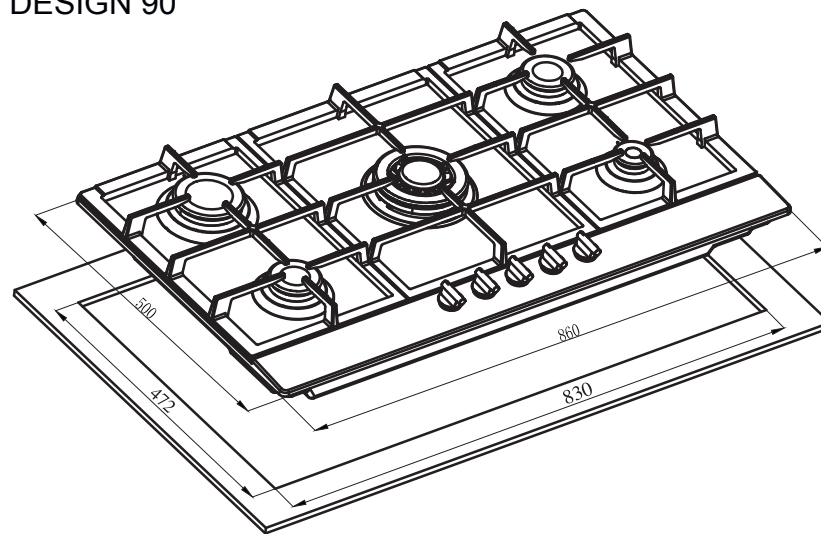


VII. DIBUJO DE ENCASTRE

DESIGN 70

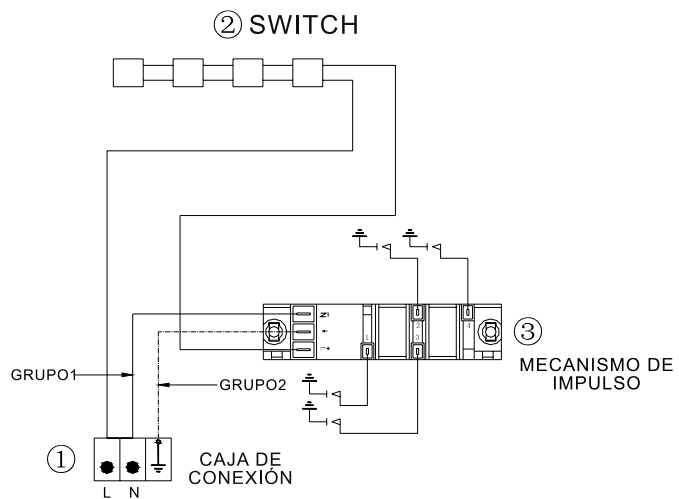


DESIGN 90

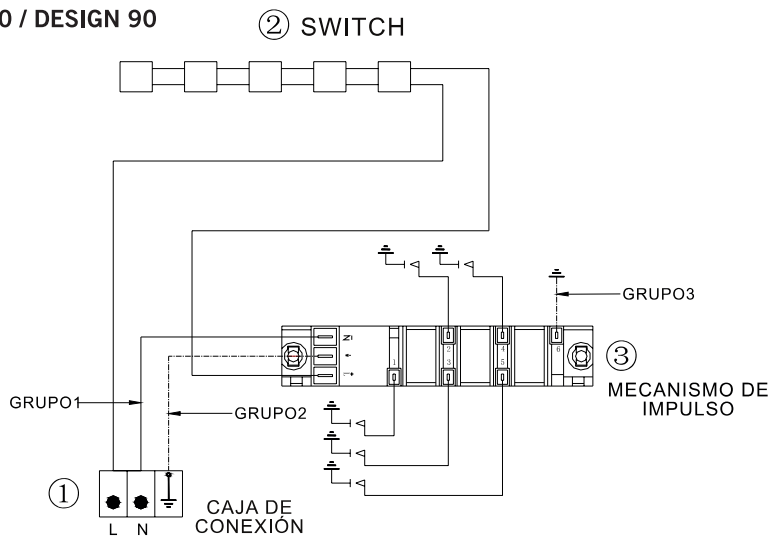


VIII. DIAGRAMAS ELECTRICOS

DESIGN 4T / CRYSTAL 4G / DESIGN 60 2.0 / DESIGN 4G

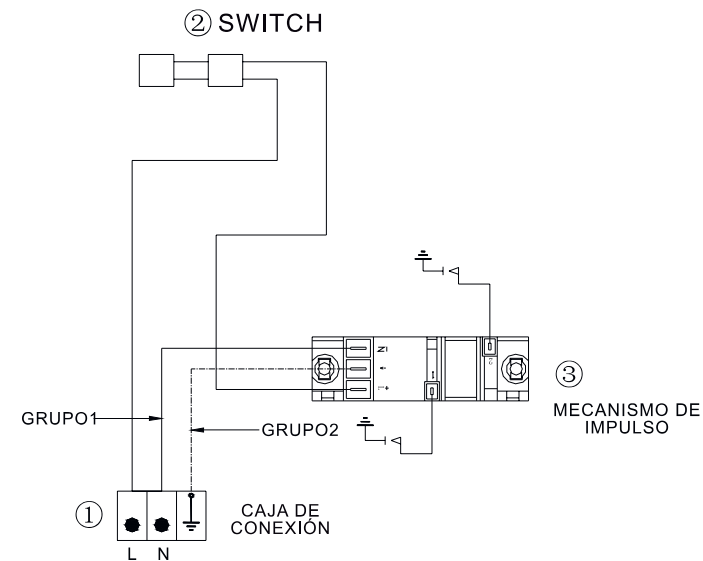


DESIGN 70 / DESIGN 90



VIII. DIAGRAMAS ELECTRICOS

DESIGN 2G





## XI . POLIZA DE GARANTIA

Estimado Cliente:

Agradecemos su preferencia por nuestra marca.

Esperando cumplir sus expectativas, le presentamos este documento donde explicamos qué hacer en caso de detectar cualquier anomalía en su producto.

En primer lugar, le aconsejamos que consulte el libro de instrucciones, con ello conseguiremos solucionar rápidamente muchas dudas y defectos aparentes.

Si no encuentra solución a su duda o problema, puede contactarse con nuestro servicio técnico oficial, donde un excelente equipo de profesionales le brindará un servicio rápido, fiable y cercano.

¿Que tiene que hacer en caso de avería?

Consulte el libro de instrucciones y si no encuentra respuesta llame al SAT 600 411 77 00.

Para que nuestros técnicos puedan resolver el problema en una única visita, de la forma más rápida y con las mínimas molestias para usted, nos gustaría pedirle que procure recoger previamente la siguiente información.

Nombre y apellidos de la persona de contacto:

Teléfono y dirección donde se encuentra el equipo:

Modelo:

Fecha de Compra:

Nº Boleta o Factura:

### PÓLIZA DE GARANTÍA LEGAL

Kitchen Center garantiza el correcto funcionamiento del producto que es objeto de la presente póliza y en conformidad con la ley nº 19.496, le otorga un periodo de garantía legal de 3 meses desde la fecha de adquisición del producto, siempre y cuando no haya sido deteriorado por un hecho imputable al consumidor. En los supuestos cubiertos por esta garantía, el titular de la misma tendrá derecho a la reparación totalmente gratuita de los vicios o defectos originarios del producto.

Para hacer efectiva la garantía, el consumidor, en conformidad con lo dispuesto en el inciso 6º del artículo 21 d la ley Nº 19.496 deberá requerir la prestación de un Servicio Técnico Autorizado Kitchen Center.

### CONDICIONES GENERALES DE LA GARANTÍA

- Objeto:

1- Kitchen Center garantiza el correcto funcionamiento del producto que es objeto de la presente póliza, el mismo ha sido revisado y comprobado en su funcionamiento bajo condiciones normales de uso.

2. Kitchen Center otorga en forma gratuita a sus clientes durante el término de 1 ( un año) contando a partir de la fecha de compra del productos, reparar las fallas causadas por defectos de la fabricación o de calidad de sus materiales, partes, piezas y componentes que hagan que el producto no sea apto para el uso o consumo al que está destinado.

El plazo de 1 año no será renovado o prorrogado debido a reparaciones al producto sin perjuicio de lo dispuesto por el artículo 41 de la Ley 19.496.

#### - Costo:

El servicio será proporcionado al consumidor en forma gratuita, lo anterior incluye el valor de los repuestos, materiales, partes piezas y componentes que presenten defectos de fabricación o calidad. Así también se incluye la mano de obra. Se excluye el cobro por desplazamiento del personal del Servicio Técnico Autorizado Kitchen Center en caso de reparaciones domiciliarias.

#### - Condiciones:

Para los efectos de hacer valer esta garantía el consumidor deberá presentar al Servicio Técnico oficial Kitchen Center la boleta o factura de la compra del producto. En caso de productos suministrados en obras nuevas, se deberá acreditar con el acta de entrega de la propiedad.

#### - Exclusiones de garantía

Queda excluido de la cobertura de la presente garantía y por lo tanto será responsabilidad del usuario el costo total de la reparación los siguientes:

- Avería producidas por negligencia o mal uso del aparato por parte del cliente y/o terceros.
- Averías producidas por caso fortuito, fuerza mayor, exposición al calor excesivo, exposición a las condiciones meteorológicas adversas.
- Abuso físico, químico o daños causados por un cuidado y/o mantenimiento inadecuado.
- Defectos derivados de procedimientos de manipulación corte e instalación de forma no adecuada. Esta responsabilidad recaerá sobre el consumidor.
- Desgastes o deterioros estéticos del producto producidos por su uso.
- Daños ocasionados por la acumulación de cal.
- Daños provocados por el uso de productos químicos que dañan el acero inoxidable como el cloro, ácido muriático, diluyentes abrasivos etc. Así mismo productos limpia hornos que dañan el esmalte.
- Manipulación, reparación, instalación por persona no autorizada o servicios técnicos no oficiales de Kitchen Center.

#### Generalidades

1. Todos los equipos para su reparación deben ser instalados en forma accesible para nuestros técnicos.

En el caso de que no se cumpla este requisito, será responsabilidad del usuarios la disposición de los medios necesarios que posibiliten la reparación.

2- Para cualquier consulta, aclaración o reclamo en relación a esta garantía contáctese con nosotros vía mail a: contacto@kitchencentre.cl o a nuestro call center 600 411 77 00.

La presente garantía es válida únicamente en Chile y es otorgada por Kitchen Center S.P.A, Av. El Salto 3485, Recoleta Santiago. www.kitchencentre.cl.