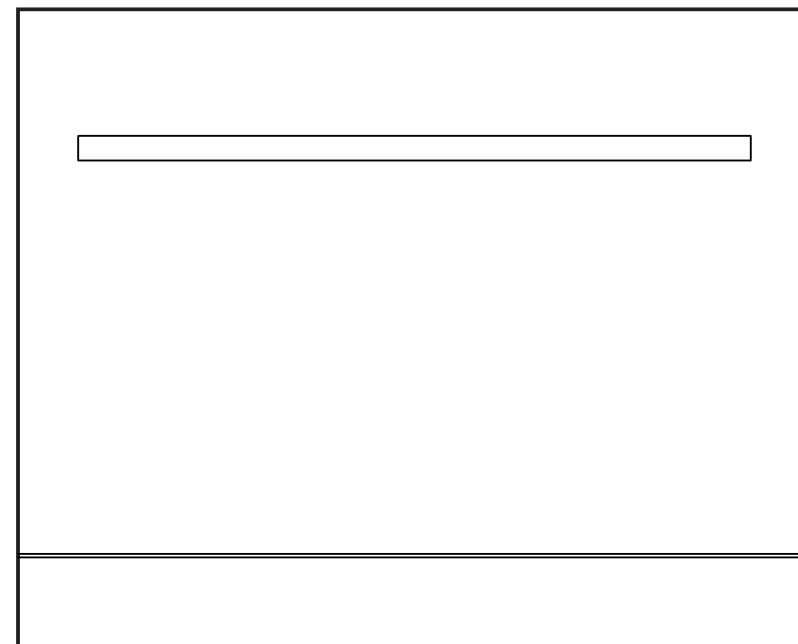


MANUAL DE USO

LAVAVAJILLAS

STYLE IT 6C X



www.kitchencenter.cl

kitchen center

ESPECIALISTA EN EQUIPAMIENTOS DE COCINA

Avda. El Salto 3485 Recoleta - Santiago - Chile - Tel. (56 2) 411 7777 - Fax (56 2) 411 7711
Parque Arauco - Piso Diseño - Local 572 // Mall Plaza Vespucio - Local 368, 369
Mall Marina Arauco - Local 1, 2, 3, 4 - Viña del Mar
Paicavi 2567 Concepción - Chile - Tel. (56 41) 246 8170 - Fax (56 41) 246 8177
Avda. Reducto 1135 Miraflores - Lima, Perú - Tel. (51) (1) 242 2449
Servicio Técnico SAT - Tel. 600 411 7700

ADVERTENCIA

La instalación del producto deberá ser realizada solamente por instaladores autorizados por la Superintendencia de Electricidad y Combustibles o por personal del Servicio Técnico KC S.A.
Nuestra Empresa no se responsabiliza por los problemas que puedan ocurrir como consecuencia del desconocimiento de las instrucciones contenidas en este manual.

CONTENIDO

Carta a nuestros clientes	2
Información importante	3
Información importante de seguridad	3
Disposición del embalaje	5
Instrucciones de operación	6
Antes del primer uso	8
Inicio del programa de lavado	17
Mantenimiento y limpieza	19
Instrucciones de instalación	22
Solución a problemas	26
Información técnica	28
Instrucciones de instalación	29
Servicio técnico	35
Póliza de garantía	36

I. CARTA A NUESTROS CLIENTES

Estimado Cliente:

Gracias por elegir nuestros productos.

Este artefacto es fácil de usar. Por favor lea cuidadosamente este manual, antes de instalar y utilizar su nueva encimera. Las instrucciones contenidas en este manual le ayudarán para una óptima instalación, uso y cuidado de su lavavajillas.

Podrá ver que sus líneas simples y look moderno armoniza perfectamente con la decoración de su cocina.

También contamos con una gama de productos que embellecerán su cocina, como campanas, placas vitrocerámicas y hornos empotrados.

Nos esforzamos cada día más para asegurar que nuestros productos puedan satisfacer todos sus requerimientos. Nuestro departamento de atención al cliente se encuentra a su entera disposición para responder a todas sus preguntas y escuchar sus sugerencias.

Por favor complete la sección de garantía de este manual y conserve su boleta como comprobante de compra. Guarde todos los documentos/papeles relacionados con la compra del producto.

Estamos comprometidos con entregarle productos cada vez más eficientes y fáciles de usar, amigables y respetuosos con el medio ambiente, atractivos y seguros.

KITCHEN CENTER S.A.
Av. El Salto 3485, Recoleta, Santiago.

II. INFORMACION IMPORTANTE

- Este artefacto fue diseñado para ser utilizado en aplicaciones domésticas o similares como:

- Cocinas de ambientes de trabajo como tiendas, oficinas y otro tipo de instalaciones residenciales; cabañas; establecimientos tipo bed and breakfast (residenciales, hoteles)

- Por favor, lea atentamente las instrucciones de este lavavajillas antes de comenzar su utilización; le ayudará a utilizarlo correctamente y aprovechar de mejor forma sus características.

- Manténgalo en un lugar seguro para futura referencia.

- Entréguelo a los subsecuentes dueños de este artefacto.

Este manual contiene las instrucciones de seguridad, operación e instalación y solución de problemas.

Antes de llamar al servicio técnico

- Revise la sección de solución de problemas que lo ayudará a solucionar usted mismo, los problemas más frecuentes que pudiesen ocurrir.

- Si usted no puede resolver el problema con la guía de solución de problemas, por favor, contáctese con nuestro Servicio de Asistencia Técnica.

NOTA

El fabricante, siguiendo una política de mejoramiento continuo, puede hacer modificaciones de este producto sin previo aviso.

III. INFORMACION IMPORTANTE DEL SEGURIDAD

LÉASE COMPLETA ANTES DEL PRIMER USO

- Este artefacto debe ser conectado a tierra. En el caso de existir un funcionamiento extraño o inadecuado, la conexión a tierra reduce el riesgo de descarga eléctrica al proveer de un escape a la corriente eléctrica. Este artefacto está equipado con un cable y un enchufe de conexión a tierra.

- El enchufe debe conectarse en una toma eléctrica acorde a la legislación vigente.

ADVERTENCIA

- *Una instalación que carezca cable a tierra incrementa el riesgo de descarga eléctrica.*

- *Verifique con un técnico de nuestro Servicio de Asistencia Técnica, si su instalación tiene una conexión eléctrica a tierra.*

- *No modifique el enchufe de este artefacto si no coincide con la toma eléctrica a la que será conectado. De ser necesario un cambio, éste debe ser modificado por un técnico de nuestro Servicio de Asistencia Técnica.*

USO ADECUADO DE ESTE ARTEFACTO

- No abuse, no se sienta o se pare sobre la puerta o el cesto de platos del lavavajillas.
- No disponga objetos pesados sobre la puerta, sobretodo, cuando está abierta. El artefacto podría inclinarse hacia delante.
- Cuando cargue el lavavajillas
 - Coloque los objetos que filosos lejos del sello de puerta, de forma que éste no corra riesgos.

ADVERTENCIA

Los cuchillos y otros utensilios con punta deben colocarse en los canastillos con las puntas hacia abajo, o en su defecto, deben colocarse en posición horizontal.

- Al utilizar el lavavajilla se debe evitar que elementos plásticos hagan contacto con altas temperaturas. Esta instrucción solo es aplicable para maquinas con elementos de calefacción visuales.
- No enjuague elementos plásticos si estos no indican con antelación que son aptos para ser lavados en lavavajillas.
- Use solamente detergentes y aditivos específicos para uso en lavavajillas. Mantenga estos productos fuera del alcance de los niños.
- No utilice jabones, detergentes de ropa o lavalozas para lavado a mano en este artefacto. Mantenga estos productos fuera del alcance de los niños.
- No deje que los niños entren en contacto con los recipientes de detergente o aditivos, asimismo, manténgalos alejados de la

puerta del lavavajillas, pues sus depósitos pueden contener residuos de los limpiadores.

- Este artefacto no está diseñado para personas que tengan capacidades sensoriales y/o de movilidad reducidas, así como sin experiencia o conocimiento, con la excepción de que se les explique exactamente cómo usar el artefacto de forma segura.
- Los detergentes y aditivos para lavavajillas suelen ser fuertemente alcalinos, por lo que pueden ser extremadamente peligrosos en el caso de ser ingeridos. Evite el contacto con la piel y los ojos. Mantenga estos productos fuera del alcance de los niños
- Utilice este artefacto sólo para lo que fue diseñado.
- Durante la instalación, la fuente de alimentación no debe ser doblada o aplastada de forma excesiva o peligrosa. No altere los controles.
- El artefacto debe conectarse a las líneas de agua mediante mangueras nuevas, si tiene mangueras previamente usadas, éstas deben ser desechadas.
- El diámetro máximo de los platos debe ser de 260mm.
- La presión máxima permitida para la entrada de agua es de 1MPa.
- La presión mínima permitida para la descarga de agua es de 0,04Mpa.

LEA Y SIGA CUIDADOSAMENTE LAS INSTRUCCIONES DE SEGURIDAD Y GUARDE ESTE CATÁLOGO PARA FUTURAS REFERENCIAS.

IV. DISPOSICION DEL EMBALAJE DEL LAVAVAJILLAS.

Disponga adecuadamente de los materiales de embalaje. Todos los materiales pueden ser reciclados.

Las partes plásticas están marcadas con las siglas internacionales:

- PE: sigla de polietileno. Se utiliza en el material de envoltura.
- PS: sigla de poliestireno. Se utiliza como material de relleno.
- POM: sigla de polioximetileno, se utiliza en clips de plástico.
- PP: sigla de polipropileno, por ejemplo sal de relleno.
- ABS: sigla de Acrilonitrilo Butadieno Estireno, presente en el panel de control.

ATENCIÓN

El material de embalaje puede ser peligroso para los niños. Para deshacerse del paquete y el aparato vaya a un centro de reciclaje. Y para hacerlo de forma totalmente segura, le recomendamos cortar el cable de alimentación y hacer que el dispositivo de cierre de la puerta quede inutilizable. Los envases de cartón son fabricados a partir de papel reciclado y deben ser eliminados en los tachos de basura u otro apto para su posterior reciclaje.

Al garantizar que este producto se desecha correctamente, usted ayudará a evitar posibles consecuencias negativas para el medio ambiente y la salud humana, que podrían ser causados por la incorrecta manipulación de este producto. Para obtener información más detallada sobre el reciclaje de este producto, por favor póngase en contacto con su oficina local de reciclado y el servicio de recogida de basuras.

ELIMINACION

No deseché este producto como residuo municipal sin clasificar.

Es necesaria la recolección de residuos por separado para el tratamiento especial.

V. INSTRUCCIONES DE OPERACION

IMPORTANTE

Para obtener el mejor desempeño de su lavavajillas, lea las instrucciones de operación antes de usar este artefacto por primera vez.

PANEL DE CONTROL



1. Luz piloto: se encenderá cuando se presione el botón de encendido.

2. Botón de encendido.

3. Tiempo de retardo: le informa el tiempo de operación del artefacto.

4. Botón de inicio diferido: presione el botón para retrasar el momento del inicio del programa. Puede pre programar su lavavajillas con una antelación máxima de 24 hrs. Cada vez que presiona el botón de inicio diferido estará retrasando en una hora el inicio del programa elegido.

5. Luz de alerta de falta de abrillantador: esta luz le avisa que falta abrillantador en el depósito.

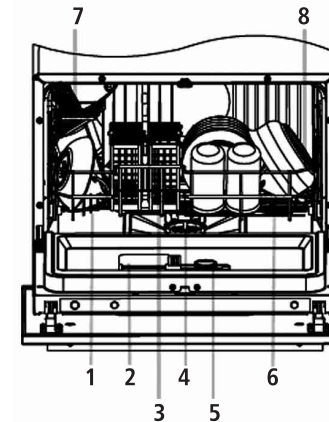
6. Luz de alerta de falta de sal: esta luz le avisa que falta suavizante en el depósito.

7. Luz indicadora de programa: esta luz le avisa el programa que ha seleccionado.

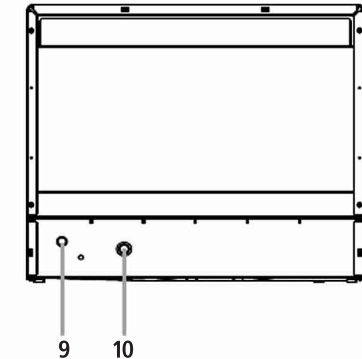
8. Botón de programa: este botón selecciona el programa deseado entre las opciones disponibles.

CARACTERISTICAS DEL LAVAVAJILLAS

Vista frontal



Vista trasera



1. Depósito de sal (suavizante/ablandador).

2. Depósito dispensador de detergente.

3. Canastillo de cubiertos.

4. Filtro.

5. Depósito dispensador de abrillantador.

6. Pulverizadores de agua.

7. Repisa de tazas.

8. Canastillos.

9. Conexión de desagüe.

10. Conexión de entrada de agua.

VI. ANTES DEL PRIMER USO

NOTA

Si su modelo no requiere de la ayuda de suavizantes de agua, puede saltarse esta sección.

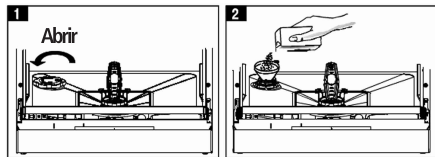
Carga del depósito de sal

El contenedor de sal está localizado bajo los canastillos y debe ser cargado de la siguiente forma:

ATENCIÓN

Siempre utilice sal para lavavajillas. Todos los otros tipos de sal dañarán el dispositivo ablandador de agua, de suceder esta situación, la garantía del lavavajillas quedará nula.

Para garantizar el correcto funcionamiento del lavavajillas, rellene el depósito de sal sólo momentos antes de que comience a funcionar el lavavajillas. Esto previene que los granos de sal o el agua salada puedan derramarse y causar corrosión en el fondo del habitáculo.



Instrucciones de carga

A. Retire el canastillo y gire la tapa del depósito de sal en el sentido contrario a las manecillas del reloj (1).

B. Antes de usar este artefacto por primera vez, agregue 1 litro de agua al depósito de sal.

C. Coloque el embudo suministrado en el agujero del contenedor de sal y agregue 1kg de sal (2). Es normal que una pequeña cantidad de agua salga desde el contenedor de sal.

D. Después de llenar el contenedor, gire la tapa en la dirección de las manecillas del reloj del contenedor para cerrarlo.

E. Usualmente, la luz de aviso del depósito de sal se apagará entre 2 a 6 días después que el contenedor de sal haya sido llenado.

F. Inmediatamente después de llenar el contenedor del dispensador, debe seleccionar un programa de lavado (le recomendamos sea el programa rápido). De otra forma, el sistema de filtro, la bomba u otras partes relevantes del lavavajillas pueden resultar dañados. De darse esta situación la garantía quedará nula.

NOTA

1. El contenedor de sal debe llenarse sólo cuando la luz de aviso de falta de sal se active en el panel de control. Dependiendo del tiempo que demora la sal en disolverse, la luz indicadora podría prenderse aún después del llenado del depósito. Si en su modelo no existe la luz indicadora de falta de sal en el panel de control, usted puede calcular cuándo rellenar el depósito por la cantidad de lavados realizados.

2. Si existieran derrames de sal, por favor accione el programa de lavado rápido para evitar la corrosión del lavavajillas

Ajuste del consumo de sal

Paso 1. Programación del consumo de sal.

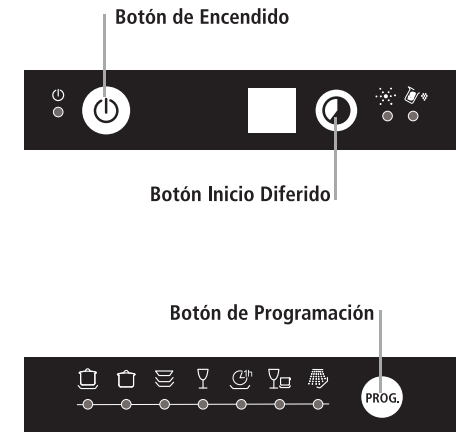
Abra la puerta, en un espacio de tiempo de 60 segundos desde que activó la energía, presione durante 5 segundos, los botones de inicio diferido y programación (al mismo tiempo) luego, entre al modo de programación.

El display digital iluminará la letra H*, que por defecto es el controlador H3.

Paso 2. Selección de un nivel determinado de consumo de sal.

Los diferentes programas tienen distintos niveles de consumo de sal.

Le recomendamos seleccionar los niveles de acuerdo a la siguiente tabla.



Nivel de dureza del agua		Programación del ablandador	Display Digital	Consumo de Sal
°DH ¹⁾	Mmol ²⁾			
00 – 05	0-0,9	1	H1 (rápido)	0
06 – 11	1,0 – 2,0	2	H2 (1 hora)	20
12 – 17	2,1 – 3,0	3*	H3 (1 hora-rápido)	30
18 – 22	3,1 – 4,0	4	H4 (vidrio)	40
23 – 34	4,1 – 6,1	5	H5 (vidrio-rápido)	50
35 – 45	6,2 – 8,0	6	H6 (vidrio-1 hora)	60

1) Unidad de medida de dureza de agua alemana.

2) Milimol, unidad de medida internacional de dureza de agua.

*) Ajuste de fábrica.

En total, hay 6 niveles de consumo de sal.

1) Cuando presione el botón de programación, el display desplegará la siguiente información. Presione el botón de programación una vez para cambiar entre las opciones posibles "H1, H2, H3, H4, H5, H6".

2) Para elegir un programa en particular, presione el botón de inicio diferido; también puede elegir un programa si no hay actividad en el panel de control por 60 segundos luego de seleccionar un programa. Al salir del modo de programación, el lavavajillas entrará en estado de espera.

3) Una vez elegido el programa puede comenzar a utilizar su lavavajillas.

Carga del dispensador de abrillantador o líquido de enjuague

Dispensador de abrillantador

El abrillantador se libera durante el enjuague final del programa seleccionado, su función es la de evitar que se formen gotas de agua sobre la superficie de los artículos que se lavaron. Su lavavajillas está diseñado para utilizar abrillantador.

El dispensador de abrillantador está localizado en el interior de la puerta, junto al dispensador de detergente. Para rellenar el dispensador de abrillantador, levante la tapa del depósito, llene el depósito hasta que el nivel quede completamente negro. El contenedor tiene una capacidad de 110ml.

Funcionamiento del abrillantador

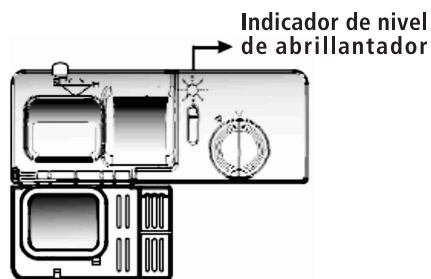
El abrillantador se añade en el último enjuague, lo que garantiza un enjuague perfecto, sin marcas de secado.

ATENCIÓN

Sólo utilice abrillantador para lavavajillas, nunca use otros productos o sustancias limpiadoras (por ejemplo: limpiadores de lavavajillas, detergente líquido). Hacer esto podría dañar el artefacto.

Recarga del dispensador.

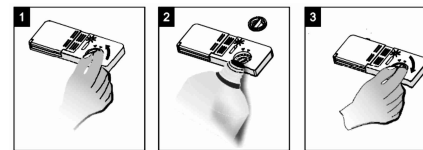
En el caso de que su lavavajillas no cuente con la luz de aviso de falta de abrillantador, puede juzgar que es tiempo de recargar el depósito gracias al color del indicador "C" localizado al lado de la tapa. Cuando el contenedor del abrillantador está lleno, el indicador se oscurecerá. Conforme el abrillantador se reduzca en el depósito, el color se va aclarando en el indicador. Nunca debe tener menos de 1/4 del total del depósito.



Tan pronto como va disminuyendo la cantidad de abrillantador el indicador cambia como lo indica la siguiente escala:

- Lleno
- 3/4 Lleno
- 1/2 Lleno
- 1/4 Lleno (este es el punto en el que se debe llenar el depósito)
- Vacío

Pasos para rellenar el depósito



1. Para abrir el dispensador, gire la tapa a la posición "open" y levante para sacar la tapa.

2. Vierta el abrillantador en el dispensador, sin derramar.

3. Vuelva a taponar el dispensador insertando la tapa en la posición "open" y luego girar en la dirección contraria para cerrar.

NOTA

En caso de que exista un derrame de abrillantador, siempre limpie con un paño absorbente la superficie donde éste se haya producido y evite usar programas con demasiada espuma en el lavado inmediatamente siguiente.

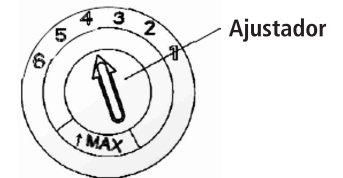
No olvide cerrar la tapa antes de cerrar la puerta del lavavajillas.

Ajuste del abrillantado o líquido de enjuague

El dispensador de abrillantador tiene 4 o 6 funciones. Le recomendamos comience con el dispensador en "4". Si existen problemas de gotas o manchas de secado, le recomendamos subir los enjuagues a "5". Si los platos aún no se secan adecuadamente o tienen manchas, suba la cantidad de enjuagues (el valor de fábrica es 4).

NOTA

Suba los enjuagues si hay manchas o problemas de secado, bájelos si hay manchas blanquecinas en sus platos o manchas azulinas en sus vasos, copas o cuchillería.



Dispensador de detergente

Los compuestos químicos de los detergentes son indispensables para la remoción de manchas y suciedad de la vajillería y cuchillería, y que éstas salgan del lavavajillas. La mayoría de los detergentes comerciales para lavavajillas cumplen esta función.

ATENCIÓN

Use correctamente el detergente. Use detergente hecho para lavavajillas. Mantenga el detergente fresco y seco. No ponga detergente en polvo en el dispensador hasta que esté listo para lavar platos.

Tipos de detergentes

Existen 3 tipos de detergentes:

1. A base de fosfato y cloro.
2. A base de fosfato sin cloro.
3. Sin fosfato sin cloro.

Por lo regular, los detergentes modernos pulverizados no tienen base de fosfato. La función de ablandador que cumple el fosfato no es suministrada. De darse este caso, le recomendamos llenar el dispensador de sal, aún cuando la escala de dureza de agua indique 6° dH. Si el detergente carece de base de fosfato y se usa en agua dura, los platos, vasos y copas, tendrán manchas blanquecinas cuando termine el lavado. Si este es su caso, le recomendamos utilizar una mayor cantidad de detergente para lograr el resultado deseado.

Los detergentes sin cloro blanquean poco, por lo que las manchas de colores muy fuertes no serán removidas, le recomendamos utilizar esta clase de detergentes con un programa de lavado de mayor temperatura.

Detergentes concentrados

Debido a su composición química, se dividen en dos clases:

- Convencionales, detergentes alcalinos con componentes cáusticos.
- Detergentes de bajo contenido alcalino y enzimas naturales.

Tabletas de detergentes

Las tabletas de detergente, dependiendo de su marca, se disuelven a distintas velocidades, por esta razón algunas de las tabletas podrían no disolverse en ciclos cortos de lavado. Por lo tanto, si utiliza tabletas de detergente, debe utilizar programas largos de lavado.

Carga del dispensador de detergente

El dispensador de detergente debe llenarse antes de cada ciclo de lavado, siguiendo las instrucciones de la tabla de ciclo de lavado inserta en este manual de instrucciones.

Su lavavajillas utiliza menos detergente y abrillantador que otros modelos, así es que, por lo general, sólo requiere de una cucharada de detergente para lavar una carga. Sin perjuicio de lo anterior, no debe olvidar que:

- Los artículos que estén más sucios requerirán de una mayor cantidad de detergente.
- Siempre agregue el detergente justo antes de iniciar el ciclo del lavavajillas, de otra forma se mojará y no se disolvió apropiadamente.

Medida a utilizar



NOTA

- Si la tapa está cerrada, presione el botón que libera la tapa, como lo muestra el dibujo. Así la tapa quedará libre para abrir.

- Agregue el detergente sólo en el momento justo antes de iniciar el programa de lavado.

- Sólo utilice detergentes de marcas reconocidas en su lavavajillas.

PELIGRO

Los detergentes para lavavajillas son corrosivos. Deben mantenerse fuera del alcance de los niños.

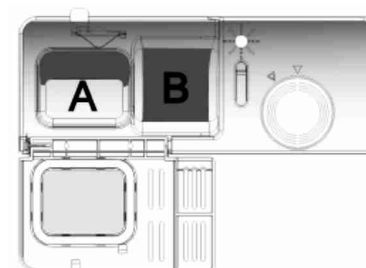
Uso apropiado del detergente

Utilice sólo detergentes específicamente diseñados para uso en lavavajillas. Mantenga el detergente en un lugar fresco y seco.

No cargue el detergente en el dispensador hasta el momento en el que se iniciará el lavavajillas.

Carga del dispensador de detergente

Llene el dispensador con detergente. Las marcas indican las dosificaciones a utilizar, como se ve en el dibujo.



A. Indica el lugar donde se debe cargar el detergente para el ciclo de detergente.

B. Indica el lugar donde se debe cargar el detergente para el ciclo de pre-lavado.

Le recordamos que cada fabricante recomienda diferentes dosificaciones y almacenajes. Estas recomendaciones vienen insertas en los empaques.

Cierre la cubierta hasta que se selle

Si los platos están muy manchados, cargue detergente adicional en el depósito de detergente para pre-lavado. Este detergente tendrá efecto durante la fase de pre-lavado.

NOTA

- Puede encontrar información sobre dosificaciones en la última página de éste manual.

- Tome en cuenta que el nivel de suciedad y el nivel de dureza de agua pueden variar las medidas.

- Recomendamos leer las recomendaciones insertas en los detergentes.

VII. CARGA DE LOS CANASTILLOS

Recomendaciones

- Considere comprar utensilios de cocina que estén identificados como "apto para lavavajillas".
- Use un detergente suave "apto para loza". De ser necesario, buscar más información de los fabricantes de estos.

- Para artículos con características particulares, seleccione la programación de temperatura baja.

- Para evitar daños, no sacar vasos ni cubiertos del lavavajillas inmediatamente después de que la programación haya terminado.

Precauciones para lavar en el lavavajillas los siguientes cubiertos/vajilla:

No son adecuados

- Cubiertos con mango de madera, porcelana o de madreperla.

- Objetos de plástico no resistentes al calor.

- Cubiertos antiguos con piezas pegadas no resistentes a temperaturas.

- Artículos de cuchillería o platos dañados y pegados.

- Artículos de cobre o estaño.

- Cristalerías

- Artículos de metal oxidado.

- Bandejas o fuentes de madera.

- Productos elaborados a partir de fibras sintéticas.

Son relativamente adecuados

- Algunos tipos de vidrios, ya que pueden opacar después de un gran número de lavados.

- Piezas de plata y aluminio porque tienen una tendencia a decolorarse durante el lavado.

- Los dibujos de barniz que pueden desaparecer si se lavan en el lavavajilla con frecuencia.

Atención antes y después de cargar los canastillos del lavavajillas

Para un mejor funcionamiento del lavavajillas, siga las siguientes instrucciones de carga. Las características y la apariencia de las cestas y cestas de cubiertos puede ser diferente de su modelo.

- Raspe los restos de comida relevantes y ablande los restos de comida pegada.

- No es necesario enjuagar los platos con agua corriente.

- Coloque los objetos en el lavavajillas de la siguiente manera:

1. Los artículos tales como tazas, vasos, ollas, sartenes, etc. deben ir boca abajo.

2. Los elementos curvos, o con huecos, se deben poner inclinados para que el agua escurra.

3. Todos los utensilios se deben ubicar de forma segura para que no se puedan volcar.

4. Todos los utensilios se colocan adecuadamente para que los brazos rociadores pueden girar libremente durante el lavado.

NOTA
Los artículos demasiado pequeños no deben introducirse al lavavajillas debido a que caen fácilmente de los canastillos.

- Coloque los objetos huecos, como tazas, vasos, ollas, etc. con la apertura hacia abajo para que el agua no se acumule en el envase o en los fondos.

- Los platos y cubiertos no deben colocarse unos dentro de otros ni cubrirse entre sí.

- Para evitar daños a los vasos, estos no deben tocarse.

- Coloque los objetos grandes que son más difíciles de limpiar en el canastillo inferior.

- El cesto superior está diseñado para sostener la vajilla más delicada y más ligera tales como vasos y tazas de café o té.

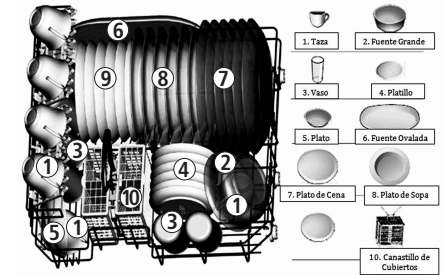
- Cuchillos de hoja larga puestos en posición vertical son un peligro potencial.

- Los utensilios largos y/o cortantes tales como cuchillos deben colocarse en posición horizontal en el canastillo superior.

- Por favor, no sobrecargue su lavavajillas. Esto es importante para un mejor funcionamiento y para un consumo razonable de energía.

Carga del canastillo

Posicione los platos y utensilios de cocina a modo de que no sean desplazados por los chorros de agua.

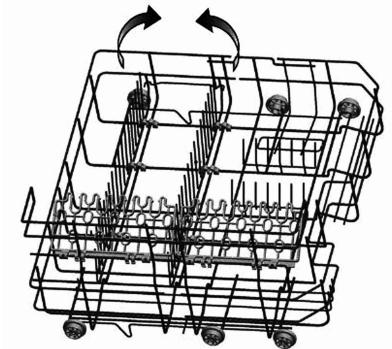


DENTRO



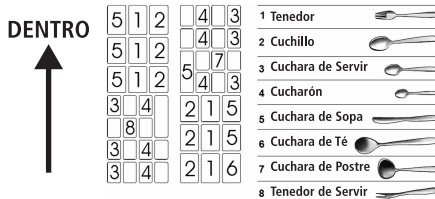
Escurreidores para platos en canastillo inferior

El canastillo inferior está equipado con escurreidores que pueden ser abatidos horizontalmente si es necesario.



CANASTILLO DE CUBIERTOS

Los cubiertos se colocan en el canastillo de cubiertos con mangos en la parte inferior. Si el bastidor tiene cestas laterales, la cuchara se debe ponerse individualmente en las ranuras correspondientes. Utensilios largos deben ser colocados en posición horizontal en la parte delantera de la cesta superior, como se muestra.



ADVERTENCIA

No permita que cualquier artículo se extienda en el fondo del canastillo.

Siempre poner los utensilios filosos con la punta afilada hacia abajo.



Para mayor seguridad personal y mejor calidad en la limpieza, ubicar los cubiertos en el canastillo:

- No ponerlos enganchados.
- Colocar los cubiertos con los mangos hacia abajo.
- Considerar que los cuchillos y otros utensilios potencialmente peligrosos se deben manejar con el filo hacia abajo y el mango hacia arriba.

Cuando se cargan Platos de Cenar grandes

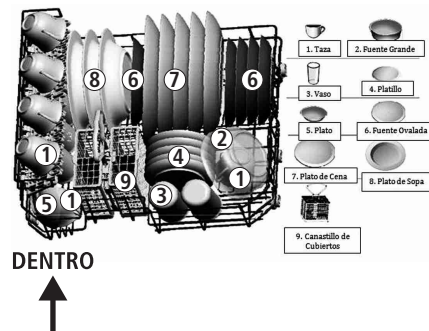
Escurreidores para platos en canastillo inferior

Cuando se cargan Platos de Cenar grandes, favor doblar la parrilla de la imagen de la izquierda según se muestra. La medida máxima para cargar un plato en la cesta es de 270 mm (10 pulgadas) de diámetro.



CARGA DEL CANASTILLO

Posicione los platos y utensilios de cocina a modo de que no sean desplazados por los chorros de agua.



VIII. INICIO DEL PROGRAMA DE LAVADO

Panel de ciclo de lavado

★ Significa que se debe llenar el dispensador con abrillantador o líquido de enjuague.
En50242: Esta programación es para el ciclo de prueba. Se recomienda configurar el dispensador de líquido de enjuague en la posición 6.

Programa	Información del Ciclo	Descripción del Ciclo	Detergente	Tiempo	Energía	Agua	Líquido de Enjuague
Intensivo 	Para vajilla sucia, ollas, sartenes platos, etc, con comida reseca	Pre-lavado (50°C) Lavado (70°C) Enjuague Enjuague (70°C) Secado	3/15g.	145	0.94	10.7	★
Normal 	Para cargas con suciedad normal, tales como platos, ollas, vasos y cacerolas.	Pre-lavado Lavado (60°C) Enjuague Enjuague (70°C) Secado	3/15g.	125	0.70	8.7	★
Eco (EN50242) 	Uso estándar diario para cargas de suciedad normal de ollas, platos y vasos.	Pre-lavado Lavado (55°C) Enjuague Enjuague (70°C) Secado	3/15g.	170	0.65	8.5	★
Vidrio 	Para vajilla ligeramente sucia y vidrio.	Lavado (45°C) Enjuague Enjuague (60°C) Secado	15g.	75	0.48	6.8	★
1 Hora 	Para cargas poco sucias que no requieren alta eficiencia en su secado.	Lavado (65°C) Enjuague Enjuague (50°C) Secado	15g.	60	0.55	6.8	
Rápido 	Lavado rápido para cargas poco sucias.	Lavado (40°C) Enjuague Enjuague	15g	30	0.30	5.8	
Remojar 	Para enjuagar platos que planea lavar más tarde ese día.	Pre-lavado	/	14	0.30	2.1	

Encender el Lavavajillas

Empezando el ciclo de lavado

- Retire el canastillo (consulte la sección Carga del Lavavajillas).
- Vierta el detergente (ver la sección titulada sal, detergente y líquido de enjuague).
- Inserte el enchufe en la toma de corriente. La fuente de alimentación es 220-240 VAC 50HZ, la especificación de la toma de corriente es de 10 VAC A250.
- Asegúrese de que el suministro de agua esté abierto a máxima presión.

Pulse el botón de programación. El programa de lavado se cambiará de la siguiente manera:

Intensive >> Normal >> Eco >> Glass >> 1 Hour >> Rapid >> Soak

Intensivo >> Normal >> Eco >> Vidrio >> 1 Hora >> Rápido >> Remojar

Cambio de Programación

En caso necesario, puede modificar el programa de lavado si el lavavajillas lleva corto tiempo en funcionamiento. De lo contrario, el detergente podría ya haber sido liberado, y el artefacto puede haber vaciado el agua de lavado. Si este es el caso, debe rellenar el dispensador de detergente (ver la sección titulada "Carga de detergente").

Abra la puerta para hacer una pausa durante el lavado, pulse el botón de programación durante más de tres segundos

y el lavavajillas quedará en stand by para que usted pueda cambiar el programa y configurar el ciclo que desee (consulte la sección "Inicio del ciclo de lavado...").

NOTA

Si abre la puerta durante el programa de lavado, este se detendrá. La luz de programación deja de parpadear y el artefacto emitirá un sonido constante hasta que cierre la puerta. Después de cerrar la puerta, la máquina empezará a funcionar luego de 10 segundos.

Las luces de programación muestran el estado del lavavajillas:

- Todas las luces de programación apagadas = Stand By
- Una luz de programación encendida = Pausa
- Una luz de programación parpadeando = Funcionando

¿Olvidó agregar un plato?

Un plato olvidado se puede añadir en cualquier momento antes que el dispensador de detergente se abra.

1. Abra un poco la puerta para detener el lavado.
2. Cuando los brazos dejen de funcionar puede abrir la puerta completamente.
3. Agregue los platos olvidados.
4. Cierre la puerta.

Al final del ciclo de lavado

Cuando el ciclo de trabajo haya terminado, sonará la alarma del lavavajillas durante 8 segundos y luego se detendrá. Apague el aparato con la tecla ON / OFF, cierre el suministro de agua y abra la puerta del

lavavajillas. Espere unos minutos antes de descargar la loza para evitar la manipulación de los platos y los utensilios mientras aún están calientes y son más susceptibles romperse o quebrarse. También se podrán secar mejor.

Apague el lavavajillas

La luz de programación estará encendida, pero no parpadeando. Sólo en este caso, el programa habrá terminado.

1. Apague el lavavajillas pulsando la tecla ON / OFF.

2. Cierre el conducto de agua.

Abra la puerta con cuidado

Los platos calientes son sensibles a los golpes, por lo tanto, se debe permitir que se enfríen alrededor de 15 minutos antes de sacarlos del lavavajillas.

Abra la puerta del lavavajillas, déjela entreabierta y espere unos minutos antes de retirar la carga. De esta manera, la loza se enfriará y tendrá un mejor secado.

Descarga del lavavajillas

Es completamente normal que el lavavajillas se encuentre mojado por dentro.

ADVERTENCIA

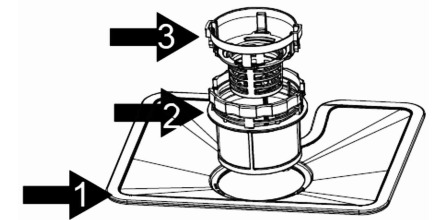
Es peligroso abrir la puerta durante el lavado, ya que el agua caliente puede derramarse y producir quemaduras.

IX. MANTENIMIENTO Y LIMPIEZA

Sistema de Filtro

El filtro previene que grandes restos de alimentos u otros objetos entren en la bomba.

El sistema de filtro consiste en un filtro grueso, uno plano (filtro principal) y un micro filtro (filtro fino).



1. Filtro Principal

Las partículas de comida y suciedad que atrapa este filtro se pulverizan mediante una boquilla especial en el brazo de aspersión y lavado para drenar.

2. Filtro Grueso

Restos de mayor tamaño, tales como trozos de hueso o de vidrio, que pueden bloquear el drenaje quedan en el filtro grueso. Para eliminar los elementos atrapados aquí, apriete suavemente el grifo en la parte superior y levántelo.

3. Filtro Fino

Este filtro contiene manchas y los residuos de alimentos en la zona del sumidero e impide que se redepositen sobre los platos durante el ciclo de lavado.

Conjunto de Filtro

El filtro remueve eficientemente partículas de comida desde el agua, permitiendo que esta se recicle durante el lavado. Para un mejor rendimiento y resultados, la unión del filtro debe ser regulado. Es una buena idea para eliminar las partículas de comida más grandes atrapadas en el filtro, después de cada ciclo de lavado, enjuagarlo bajo agua corriente. Para retirar el filtro, tire de la manija en dirección hacia arriba.

ADVERTENCIA

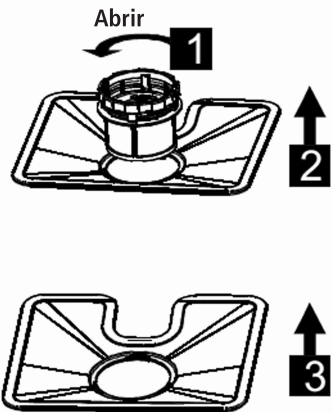
Nunca haga funcionar el lavavajillas sin los filtros en su lugar.

La reposición incorrecta del filtro puede reducir el nivel de rendimiento del aparato y provocar daños en platos y utensilios.

Paso 1: Contragrar el filtro fino.

Paso 2: Levántelo.

Paso 3: Levante el filtro principal.



NOTA

Si lo hace desde el paso 1 al paso 3, el sistema de filtro será removido, mientras que si lo hace desde el paso 3 al paso 1, el sistema de filtro quedará instalado.

OBSERVACIONES

Inspeccionar los filtros cada vez que el lavavajillas haya sido utilizado.

Al desenroscar el filtro grueso puede quitar el sistema de filtro. Retire los restos de comida y limpie los filtros con agua corriente.

NOTA

Todo el conjunto de filtro debe limpiarse una vez a la semana.

Limpieza del Filtro

Para limpiar el filtro grueso y el filtro fino, utilizar un cepillo de limpieza. Volver a montar las partes del filtro como se muestra en las figuras en la última página y vuelva a insertar el conjunto en el lavavajillas. Posicione las partes en su lugar y presione hacia abajo.

ADVERTENCIA

Al limpiar los filtros, no golpearlos. De lo contrario, los filtros podrían torcerse y el desempeño del lavavajillas podría verse afectado.

Cuidados del Lavavajillas

- El panel de control se puede limpiar con un paño suave humedecido y luego debe secarse bien.
- Para el exterior utilice una cera de limpieza.

- No utilice objetos punzantes, estropajos o limpiadores abrasivos en ninguna parte del lavavajillas.

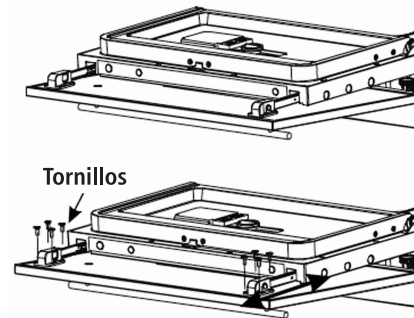
Limpiando la puerta

Para limpiar el borde de la puerta o el panel decorativo, se debe utilizar sólo un paño suave, húmedo y tibio. Para evitar la penetración de agua en la cerradura de la puerta y los componentes eléctricos, no utilice limpiadores en aerosol de ningún tipo.

Si desea limpiar el interior de los paneles decorativos:

- 1) Retire los 8 tornillos de desplazamiento que hay al costado de los paneles decorativos;
- 2) Limpie la superficie con un paño húmedo y suave;
- 3) Abra la puerta y los laterales, saque la tapa, alinee los agujeros de los tornillos y póngalos.

No forzar los tornillos para no causar daños a la superficie.



ADVERTENCIA

Nunca use un limpiador en aerosol para limpiar el panel de la puerta, ya que puede dañar la cerradura u otros componentes eléctricos.

No utilizar agentes abrasivos o toalla de papel por el riesgo de rayar o dejar manchas sobre la superficie de acero inoxidable.

Protección contra congelamiento

Por favor, tome medidas de protección contra las heladas de invierno con su lavavajillas. Después de cada ciclo de lavado, por favor, proceder de la siguiente manera:

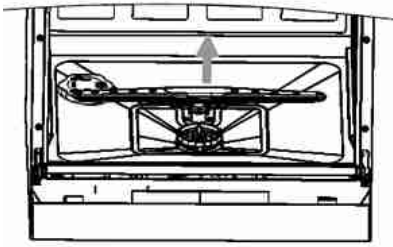
1. Cortar la energía eléctrica hacia el lavavajillas.
2. Cierre el suministro de agua y desconecte la tubería de entrada de agua.
3. Drenar el agua de la tubería de entrada y la válvula de agua. (Utilice una bandeja para recoger el agua)
4. Vuelva a conectar el tubo de entrada de agua a la válvula de agua.
5. Retirar el filtro en la parte inferior y utilice una esponja para retirar el agua.

NOTA

Si su lavavajillas no puede trabajar a causa del hielo, por favor póngase en contacto con personal de servicio técnico.

Limpeza de los brazos rociadores

- Es necesario limpiar regularmente los brazos rociadores debido a que los productos químicos del agua dura obstruyen los espacios del brazo rociador y cojinetes.
- Para retirar el brazo rociador superior, sostenga la tuerca central y gire hacia la derecha.
- Para extraer el brazo rociador inferior, tire hacia arriba.
- Lave los brazos rociadores en agua tibia con jabón y cepille suavemente para limpiarlos. Póngalos después de enjuagar a fondo.



Cómo mantener su lavavajillas en buen estado

- **Después de cada lavado.** Después de cada lavado, cierre el suministro de agua y deje la puerta un poco abierta para que la humedad y los olores no queden atrapados en su interior.
- **Quite el enchufe.** Antes de limpiar o realizar el mantenimiento, desconecte siempre el enchufe de la toma de corriente.

- **No usar disolventes ni productos de limpieza abrasivos**

Para limpiar las partes exteriores y de goma del lavavajillas, no use disolventes o productos de limpieza abrasivos. Utilice sólo un paño con agua tibia y jabón. Para eliminar las manchas de la superficie interior, utilice un paño humedecido en agua con un poco de vinagre o un producto de limpieza fabricado especialmente para lavavajillas.

- **Cuando no se use por un largo tiempo**

Se recomienda ejecutar un ciclo de lavado con el lavavajillas vacío y luego retirar el enchufe de la toma de corriente, cierre el suministro de agua y deje la puerta del aparato ligeramente abierta. Esto ayudará a que los sellos de la puerta duren más tiempo y a evitar malos olores en el lavavajillas

- **Mover el aparato**

Si el aparato se debe mover, tratar de mantenerlo en posición vertical. Si es absolutamente necesario, se puede colocar sobre su parte posterior.

- **Sellos**

Uno de los factores que causan los olores en el lavavajillas es el alimento que queda atrapado en los sellos. La limpieza periódica con una esponja húmeda evitará que esto ocurra.

X. INSTRUCCIONES DE INSTALACION

ATENCIÓN

La instalación de las tuberías y equipos eléctricos debe ser realizada por profesionales.

ADVERTENCIA

Peligro de descarga eléctrica. Desconecte la energía eléctrica antes de instalar el lavavajillas. Si no lo hace puede resultar en una muerte o una descarga eléctrica.

Preparación de la Instalación

El lugar de instalación del lavavajillas debe ser cerca de la entrada existente de mangueras de drenaje y del cable de alimentación. Un lado del fregadero debe ser elegido para facilitar la conexión de las mangueras de drenaje del lavavajillas.

Posicionamiento del artefacto

Coloque el aparato en el lugar deseado. La espalda debe apoyarse contra la pared, y los lados, junto a los muebles adyacentes o la pared. El lavavajillas cuenta con suministro de agua y mangueras de drenaje que se pueden colocar a la derecha o la izquierda para facilitar la instalación correcta.

Sobre el poder de conexión

ADVERTENCIA

Por seguridad personal. NO UTILICE CABLES DE EXTENSION NI ADAPTADORES CON ESTE ARTEFACTO.

BAJO NINGUNA CIRCUNSTANCIA, CORTE O quite la conexión a tierra del cable de alimentación.

Requerimientos eléctricos

Por favor, mire la etiqueta para conocer la tensión nominal y conectar el lavavajillas a la fuente de alimentación adecuada. Utilice el fusible de 10 amperios requerido, fusible de retardo o un disyuntor recomendado y proporcionar circuito separado para este aparato.

Conexión eléctrica

Asegúrese de que el voltaje y la frecuencia de potencia corresponde a los de la placa de características. Inserte el enchufe solo en una toma de corriente que se conecte a tierra. Si la toma de corriente a la que se debe conectar el aparato no es apropiada para el enchufe, reemplace la toma de corriente en lugar de utilizar un adaptadores o similares, ya que esto podría provocar un recalentamiento y quemaduras.

INSTRUCCIONES DE CONEXIÓN A TIERRA

Este aparato debe ser conectado a tierra. En caso de mal funcionamiento o avería, la conexión a tierra reducirá el riesgo de descarga eléctrica al ofrecer una vía de menor resistencia para la corriente eléctrica. Este aparato está equipado con un cable que tiene un conductor de tierra y un enchufe de tierra. El enchufe debe ser conectado en un tomacorriente apropiado que esté instalado y unido a tierra de acuerdo con todos los estándares y requisitos locales.

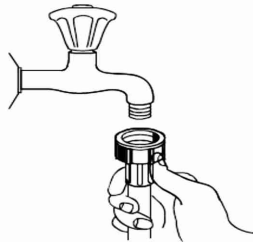
ADVERTENCIA

• La conexión incorrecta del conductor de conexión a tierra del equipo puede ocasionar el riesgo de una descarga eléctrica.

• Consulte con un electricista calificado o un representante de servicio si tiene dudas sobre si el aparato está correctamente conectado a tierra.

• No modifique el enchufe que viene con el aparato. Si el enchufe no encaja correctamente a la toma, pida a un electricista calificado que instale un tomacorriente adecuado.

Conexión de Agua



Conexión de agua fría

Conecte la manguera de suministro de agua fría a un conector roscado de 3/4 (pulgadas) y asegúrese de que esté bien cerrada. Si los tubos de agua son nuevos o no se han utilizado durante un largo periodo de tiempo, deje correr el agua para asegurarse de que esta esté limpia y libre de impurezas. Si esta precaución no se toma, hay un riesgo de que la entrada de agua se bloquee y dañar el aparato.

ADVERTENCIA

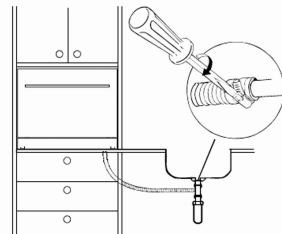
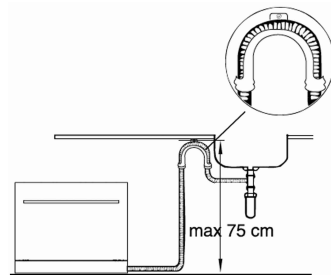
Cierre la llave después de usar.

Conexión de las mangueras de drenaje

Inserte la manguera de drenaje en una tubería de drenaje con un diámetro mínimo de 4 cm, o déjela correr en una pileta, asegurándose de no doblarla. Utilice el soporte especial de plástico que viene con el aparato. El extremo libre del tubo debe estar a una altura inferior a 75 cm y no debe sumergirse en agua para evitar el flujo de retorno de la misma.

ATENCIÓN

El soporte de plástico especial de la manguera debe estar firmemente fijado a la pared para evitar que la manguera de drenaje se mueva y el agua se derrame fuera del desagüe.



Cómo drenar el exceso de agua de las mangueras

Si el lavaplatos está a más de 100cm del suelo, el exceso de agua en las mangueras no se puede drenar directamente en el fregadero. Será necesario drenar el exceso de agua de las mangueras en un recipiente o contenedor adecuado que se sostenga afuera y más bajo que el fregadero.

Salida de agua

Conecte la manguera de drenaje de agua. La manguera debe estar correctamente instalada para evitar fugas de agua. Asegúrese de que la manguera de entrada de agua no esté doblada ni aplastada.

Extensión de manguera

Si necesita una extensión de la manguera de drenaje, observe el uso de una similar. No debe ser de más de 4 metros, de lo contrario, el efecto de limpieza del lavavajillas podría reducirse.

Inicio de funcionamiento del Lavavajillas

Las siguientes cosas se deben revisar antes de comenzar a usar el lavavajillas:

1. El lavavajillas está nivelado y fijado correctamente.
2. La válvula de entrada está abierta.
3. Hay una fuga en las conexiones de los conductos.
4. Los cables están bien conectados.
5. El dispositivo está enchufado.
6. Las mangueras de entrada y desagüe están anudadas.
7. Todos los materiales de embalaje y estampados deben ser retirados del lavavajillas.

ATENCIÓN

Después de la instalación, por favor, asegúrese de guardar este manual. El contenido de este manual es muy útil para los usuarios.

XI. SOLUCION A PROBLEMAS

Antes de llamar al servicio técnico revise la siguiente tabla.

	Problema	Causa	Qué Hacer
Problemas Técnicos	El lavavajillas no prende	Fusible quemado o se produjo un cortocircuito.	Reemplace el fusible o reinicie el medidor. Retire cualquier otro dispositivo que comparta el mismo circuito con el lavavajillas.
		El suministro de energía no responde.	Asegúrese de que el lavavajillas esté encendida y la puerta cerrada. Asegúrese de que el cable de alimentación esté bien conectado a la toma de corriente.
		La puerta del lavavajillas no se cierra apropiadamente.	Cierre la puerta del lavavajillas asegurándose que esta encaja.
El agua no bombea desde el lavavajillas.	Hay un pliegue en la manguera de drenaje.	Chequee la manguera de drenaje.	
	Filtro Obstruido	Chequee el filtro grueso. (véase la sección "Limpieza del filtro")	
	Fregadero Tapado	Chequee el fregadero de la cocina para asegurarse que está drenando bien. Si el problema es el fregadero tapado, es posible que necesite un plomero en lugar de un técnico.	
Problemas Generales	Espuma en el artefacto	Detergente Inapropiado	Utilice solamente un detergente de lavavajillas especial para evitar la espuma. Si esto ocurre, abra el lavavajillas y deje que la espuma se evapore. Agregue una medida de agua fría. Cierre y asegure el lavavajillas. Active el ciclo de lavado "remojar", para limpiar el agua. Repita si es necesario.
		Derrame del líquido de enjuague.	Siempre limpie los derrames de líquido de enjuague o abrillantador inmediatamente.
	Manchas en el interior del artefacto.	Se uso un detergente con colorantes.	Asegúrese que usa un detergente sin colorantes.
	Película blanca sobre la superficie interior.	Agua alta en minerales.	Para limpiar el interior, use una esponja húmeda con detergente lavavajillas y use guantes de goma. No utilice ningún limpiador que no sea detergente de lavavajillas por el riesgo de la formación de espuma.
Hay manchas de oxido en los cubiertos.	Los artículos afectados no son resistentes a corrosivos.		
	Un programa no se ejecutó después de que la sal para lavavajillas se añadió. Los restos de sal han entrado en el ciclo de lavado.	Deje correr el programa de lavado rápido sin vajilla en el lavaplatos y sin seleccionar la función Turbo (si existe) después de añadir sal para lavavajillas.	

Problemas Técnicos	Problema	Causa	Qué Hacer	
Ruidos	Golpes en la cabina de lavado.	Los brazos rociadores están golpeando contra un artículo dentro del canastillo.	Interrumpa el programa de lavado y acomode los artículos que obstruyen el trabajo de los brazos rociadores.	
	Sonido estertor en la cabina de lavado.	Un artículo de vajilla esta inseguro dentro de la cabina.	Interrumpa el programa y acomode los artículos de vajilla.	
	Golpes en las tuberías de agua.	Esto puede ser causado por la instalación in situ o la sección transversal de la tubería.	Esto no influye en el funcionamiento del lavavajillas, pero debe contactarse con un plomero.	
Resultados insatisfactorios de lavado	Los platos no están limpios	Los platos no fueron cargados correctamente.	Ver notas en "Carga de los canastillos del lavavajillas.	
		El programa no es suficientemente fuerte	Seleccione un programa de lavado más intensivo. Ver "Panel de ciclo de lavado"	
		No se dispensó suficiente detergente.	Use más detergente o cámbielo.	
		Algo está bloqueando la trayectoria de los brazos rociadores.	Reacomode los ítems para que los brazos rociadores puedan rotar libremente.	
	La combinación de filtro en la base de la cabina de lavado no está limpia o no está bien instalada. Esto puede causar que las aberturas del brazo rociador se bloquee.		Limpie y/o ajuste la combinación de filtros correctamente. Limpie las boquillas del brazo rociador. Consulte la sección "Limpieza de los brazos rociadores".	
		Nubosidad en cristalería	Combinación de agua suave y mucho detergente.	Use menos detergente si utiliza agua suave y seleccione ciclos de programación más cortos para lavar cristalería.
	Marcas negras o grises en los platos.	Utensilios de aluminio se han raspado con los platos.	Use una crema abrasiva limpiadora para remover estas marcas.	
	Quedan restos de detergente en los depósitos dispensadores.	Platos bloquean los depósitos de detergente.	Reacomodar los platos apropiadamente.	
	Resultados insatisfactorios de secado.	Los platos no se secan.	Carga inapropiada.	Cargue el lavavajillas según las direcciones sugeridas.
			Poco líquido de enjuague.	Aumente la cantidad de líquido de enjuague o abrillantador / Vuelva a llenar los dispensadores.
Los platos son removidos muy pronto.			No vacíe el lavavajillas inmediatamente después del lavado. Abra la puerta ligeramente para que el vapor pueda escapar. Comience la descarga del lavavajillas sólo una vez que los platos estén tibios al tacto. Vacíe primero el canastillo inferior. Esto evita que el agua que gotea del canastillo superior los moje.	
Selección de programación errónea.			En los programas cortos la temperatura de lavado es menor. Esto también reduce el rendimiento de limpieza. Elegir un programa con un tiempo de lavado superior.	
Uso de cubiertos con revestimiento de baja calidad.			El drenaje del agua es más difícil con estos elementos de baja calidad. Cubiertos y platos de este tipo no son aptos para lavar en el lavavajillas.	

Códigos de Error

Cuando se presenten algunas fallas en el funcionamiento del lavavajillas, el aparato mostrará códigos de error para avisarle:

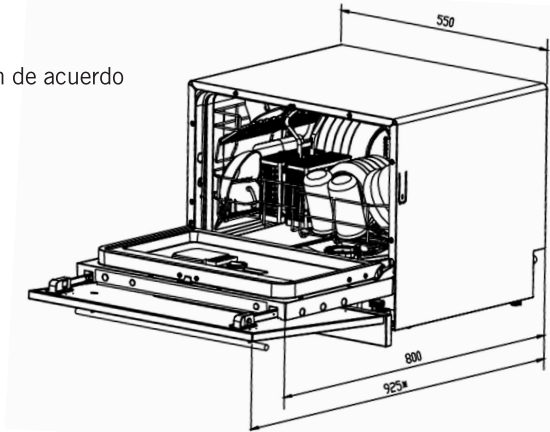
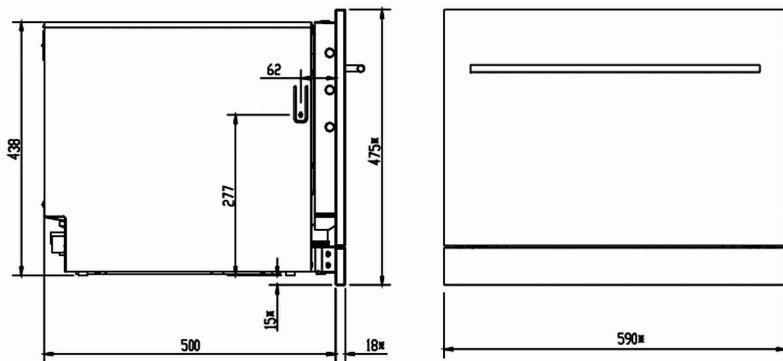
Código	Significado	Posible Causa
E1	Tiempo de entrada más largo	Llave no se abre, el consumo de agua está restringido o la presión del agua es demasiado baja.
E4	Rebalse	Algún elemento del lavavajillas está filtrando.

ADVERTENCIA

Si ocurre un desbordamiento, apague el suministro principal de agua antes de llamar a un servicio.

Si hay agua en la bandeja inferior debido a un sobrellenado o fugas pequeñas, el agua se debe quitar antes de reiniciar el lavavajillas.

XII. INFORMACION TECNICA



Las dimensiones con (*) varían de acuerdo con la situación real.

Presión del Agua:
0.04-1.0MPa

Suministro de Energía:
Ver etiqueta de clasificación

Capacidad:
6 cubiertos

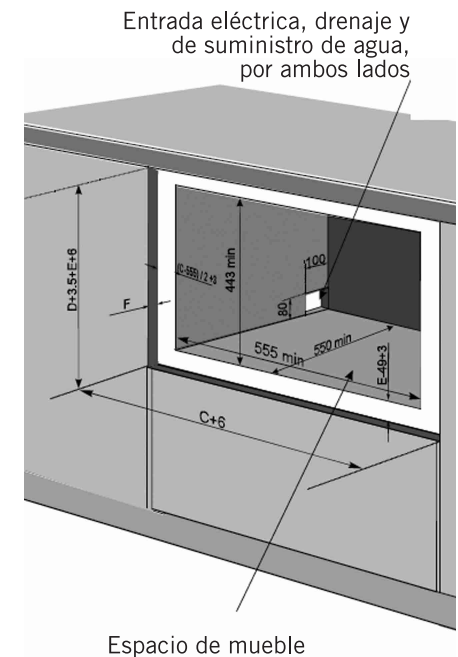
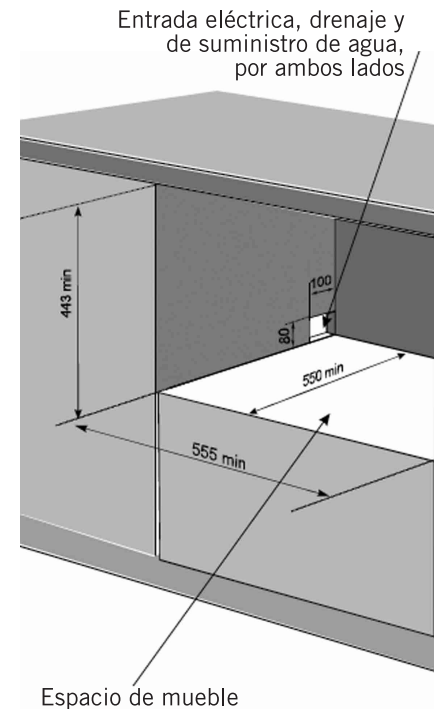
XIII. INSTRUCCIONES DE INSTALACION

Paso 1 a.

Si solo instalara el cuerpo del lavavajillas en el mueble, por favor use esta guía según el tamaño del espacio libre del mueble.

Paso 1 b.

Si desea usar el panel decorativo dentro del mueble, el tamaño del agujero debe ser igual a $D + E + 3,5 + 6$; tamaño b debe ser igual a $C + 6$;

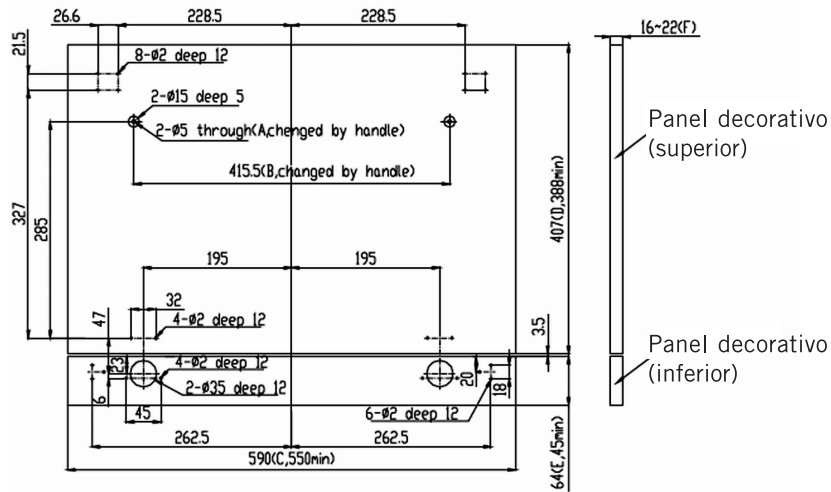


En tanto, el gabinete alrededor del refuerzo interior debe ser:

La parte inferior del plano completo E - 49 + 3;

Ambos lados (C-555) / 2 + 3;
C, D, E y F en el segundo paso dentro de los paneles de tamaño decorativos pertinentes.

Paso 2.



Peso del panel decorativo (arriba) debería ser min-max 3Kg 4Kg.

Dim. A y B podrían ser modificables por el mango.

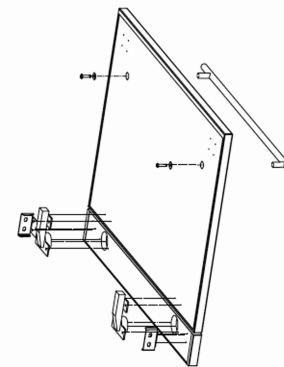
Dim. C, D, E y F pueden ser modificables por lo anterior.

Si desea que el tamaño de los paneles decorativos sea igual que el frente de la máquina, utilice el tamaño mínimo entre paréntesis.

Dim. F debe estar en el rango de 16 ~ 22 mm, además del ensamblaje de paneles decorativos.

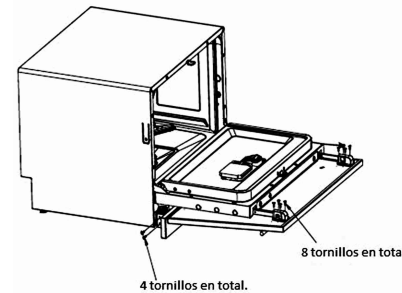
NOTA
Si su máquina tiene placa o panel decorativo, no considerar este paso.

Paso 3.
Ensamblaje del panel decorativo.



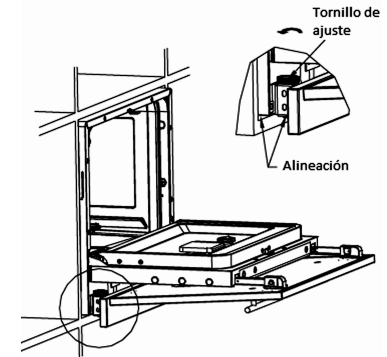
NOTA
Si su máquina tiene el panel decorativo, no considerar este paso.

Paso 4.
Ensamble el panel decorativo en el lavavajillas como indica la figura. Primero instale el tornillo de la pieza lateral entre la placa base y el panel decorativo (abajo), son 4 en total. Luego deslice hacia fuera el surco de la puerta, ponga los 8 tornillos entre los paneles decorativos y deslice.

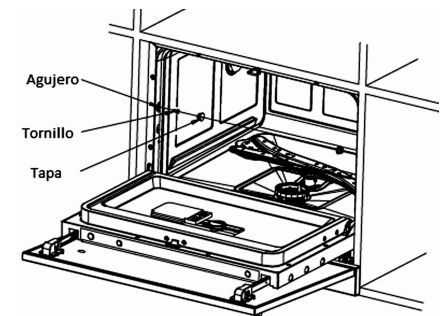


NOTA
Si su máquina tiene el panel decorativo, no considerar este paso.

Paso 5.
Instale el lavavajillas en la abertura, pero no por completo, como indica la figura, ajustar el tornillo y alinear la parte inferior de la abertura de la base, luego empuje el lavavajillas.



Paso 6.
Saque la tapa y vera un agujero, instale los tornillos, por los dos lados. Luego, ponga la tapa.



Datos técnicos

Marca: FDV
Modelo: Style IT 6C X
Capacidad: 6 cubiertos
Clase de eficiencia energética (1): A Consumo anual de energía (2): 185 kWh
Consumo de energía en ciclo de lavado normal: 0.65 kWh
Consumo de energía en modo apagado: 0.3 W
Consumo de energía en modo encendido: 0.4 W
Consumo anual de agua (3): 2380 litros
Clase de eficiencia de secado (4): A
Ciclo de limpieza estándar (5): ECO 55 °C
Programa de duración del ciclo de lavado normal: 170 min
Nivel de ruido: 55 dB(A) re 1 pW
Montaje: Libre
Integrable: Si
Altura: 47.5 cm
Ancho: 59 cm
Profundidad con conectores: 51.8 cm
Potencia: 1280 W
Voltaje/ Frecuencia: 220 V~ 50 Hz
Presión del agua: 0.4-10 bar=0.04-1 Mpa

NOTAS

- 1 - A + + + (mayor eficiencia) a D (eficiencia más baja).
 2. El consumo de energía 185 kWh al año, está basado en 280 ciclos de lavado normal con agua fría y en modos de bajo consumo. El consumo real depende de cómo se utiliza el aparato.
 3. El consumo de agua de 2380 litros por año, está basado en 280 ciclos de limpieza estándar. El consumo de agua real depende de cómo se utiliza el aparato.
 4. A (mayor eficiencia) a G (menor eficiencia).
 5. Este programa es adecuado para la limpieza de vajilla sucia (normal) y es considerado el más eficiente en términos de consumo de energía total y agua.
- El artefacto cumple con las normas directivas europeas de la versión actual de entrega:
- LVD 2006/95/EC
 - EMC2004/108/EC
 - EUP 2009/125/CE
- Los valores anteriores se han medido de acuerdo con a estándares bajo condiciones de funcionamiento especificadas. Los resultados pueden variar considerablemente en función de la cantidad y la suciedad de los platos, la dureza del agua, la cantidad de detergente, etc.
- El manual se basa en las normas y reglas de la Unión Europea.

XIV. NOTAS

XVI. POLIZA DE GARANTIA

Estimado Cliente,
Agradecemos su preferencia por la marca .
Esperando cumplir sus expectativas, le presentamos este documento donde explicamos qué hacer en caso de detectar cualquier anomalía en su producto.
En primer lugar, le aconsejamos que consulte el libro de instrucciones, con ello conseguirá solucionar rápidamente muchas dudas y defectos aparentes.
Si no encuentra solución a su duda o problema, puede contactarse con nuestro servicio técnico oficial, donde un excelente equipo de profesionales le brindará un servicio rápido, fiable y cercano.

¿Qué tiene que hacer en caso de avería?

Consulte el libro de instrucciones y si no encuentra respuesta llame al SAT 600 411 7700. Para que nuestros técnicos puedan resolver el problema en una única visita, de la forma más rápida y con las mínimas molestias para usted, nos gustaría pedirle que procure recoger previamente la siguiente información:

Datos requeridos

Nombre y apellidos de la persona de contacto

Teléfono y dirección donde se encuentra el electrodoméstico

Modelo

Fecha de compra

Nº Boleta o factura

POLIZA DE GARANTÍA LEGAL

Kitchen Center garantiza el correcto funcionamiento del producto que es objeto de la presente póliza y en conformidad con la ley N° 19.496, le otorga un periodo de garantía legal de 3 MESES desde la fecha de adquisición del producto, siempre y cuando no haya sido deteriorado por un hecho imputable al consumidor. En los supuestos cubiertos por esta garantía, el titular de la misma tendrá derecho a la reparación totalmente gratuita de los vicios o defectos originarios del producto. Para hacer efectiva la garantía, el consumidor, en conformidad con lo dispuesto en el inciso 6° del artículo 21 de la ley N° 19.496 deberá requerir la prestación de un Servicio Técnico Autorizado Kitchen Center.

CONDICIONES GENERALES DE LA GARANTÍA

- Objeto:

1. Kitchen Center garantiza el correcto funcionamiento del producto que es objeto de la presente póliza, el mismo ha sido revisado y comprobado en su funcionamiento bajo condiciones normales de uso.
2. Kitchen Center otorga en forma gratuita a sus clientes durante el término de un 1 (un año) contado a partir de la fecha de compra del producto, reparar las fallas causadas

por defectos de fabricación o de calidad en sus materiales, partes, piezas y componentes que hagan que el producto no sea apto para el uso o consumo al que está destinado. El plazo de 1 año no será renovado o prorrogado debido a reparaciones al producto sin perjuicio de lo dispuesto por el artículo 41 de la Ley 19.496.

- Costo:

El Servicio será proporcionado al consumidor en forma gratuita, lo anterior incluye el valor de los repuestos, materiales, partes piezas y componentes que presenten defectos de fabricación o calidad. Así también se incluye la mano de obra. Se excluye el cobro por desplazamiento del personal del Servicio Técnico Autorizado Kitchen Center en caso de reparaciones domiciliarias.

- Condiciones:

Para los efectos de hacer valer esta garantía el consumidor deberá presentar al Servicio Técnico oficial Kitchen Center la boleta o factura de la compra del producto. En caso de productos suministrados en obras nuevas, se deberá acreditar con el acta de entrega de la propiedad.

- Exclusiones de garantía

Queda excluido de la cobertura de la presente garantía y por lo tanto será responsabilidad del usuario el costo total de la reparación los siguientes:

- Averías producidas por negligencia o mal uso del aparato por parte del cliente y/o terceros
- Averías producidas por caso fortuito, fuerza mayor, exposición al calor excesivo, exposición a las condiciones meteorológicas adversas.
- Abuso físico, químico o daños causados por un cuidado y mantenimiento inadecuados.
- Defectos derivados de procedimientos de manipulación corte e instalación de forma no adecuada. Esta responsabilidad recaerá sobre el consumidor.
- Desgastes o deterioros estéticos del producto producidos por el uso.
- Daños ocasionados por la acumulación de cal
- Daños provocados por uso de productos químicos que dañan el acero inoxidable como el cloro, ácido muriático, diluyentes abrasivos etc. Así mismo productos limpia hornos que dañan el esmalte.
- Manipulación, reparación, instalación por personas no autorizada o servicios técnicos no oficiales de Kitchen Center.

Generalidades

- 1.- Todos los equipos para su reparación deben ser instalados en forma accesible para nuestros técnicos. En el caso de que no se cumpla este requisito, será responsabilidad del usuario la disposición de los medios necesarios que posibiliten la reparación.
- 2.- Para cualquier consulta, aclaración o reclamo en relación a esta garantía contáctese con nosotros vía mail al: contacto@kitchencenter.cl o a nuestro Call Center 600 4117 700

La presente garantía es válida únicamente en Chile y es otorgada por Kitchen Center S.A., Av. El Salto 3485, Recoleta, Santiago. www.kitchencenter.cl

NOTA: para cualquier consulta, aclaración o reclamo en relación con esta garantía o en caso de avería de su aparato, contáctese con KITCHEN CENTER a través de:

SERVICIO ASISTENCIA TECNICA

SAT 600 4117700

postventa@kitchencenter.cl

contacto@kitchencenter.cl / www.kitchencenter.cl

Santiago Av. El Salto 3485 Recoleta - Parque Arauco Piso Diseño Local 572
Mall Plaza Vespucio Local 368 - 369
Viña del Mar Mall Marina Arauco. Local 1, 2, 3, 4 - Concepción Av. Paicavi 2567
CD. Carretera General San Martín 16500 Parque Industrial Los Libertadores 65 - B
Perú Av Reducto 1135 Miraflores Lima (51) (1) 2422449

KITCHEN CENTER
ESPECIALISTA EN EQUIPAMIENTOS DE COCINA