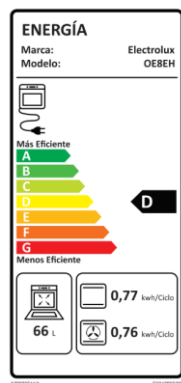


Horno empotrable Negro Eléctrico Electrolux 80L Efficient con PerfectCook360 (OE8EH)



INFORMACIÓN DE PRODUCTO	
Código SAP	240091980
Código EAN	7909569439630
Color	Negro Brillante
Peso Neto	24,3
País	Brasil

Dimensión Producto Embalado	
Alto (mm)	644
Ancho (mm)	667
Profundidad (mm)	670
Peso Bruto (kg)	25,5
Dimensión Producto Desembalado	
Alto (mm)	596
Ancho (mm)	596
Profundidad (mm)	613
Peso Neto (kg)	24,3
Dimensión Nicho	
Altura externa (mm)	600
Altura interna (mm)	610
Ancho (mm)	600
Profundidad (mm)	600

INFORMACIÓN DE CONSUMO	
Grill	Si
Timer	Digital
Iluminación Integrada	Si
Potencia de Lámpara	40 W
Temperatura Máxima	250°C
Selector de Temperatura	Si
Apagado Automático	Si
Alimentación	Eléctrico
Clasificación	D
Potencia Nominal	2749
Certificado de Seguridad	E-013-01-153989
Certificado de Eficiencia	E-013-01-155457

CARACTERÍSTICAS

PerfectCook360

Tecnología que combina un horno con cavidad sellada y convección

Función Gratinar

Finaliza tus platos con un mejor resultado y una textura crujiente

Diferentes Modos de Asar

Cuenta con cuatro opciones diferentes de Asar, mejorando los resultados, según el tipo de alimento y preparación

Horno empotrable

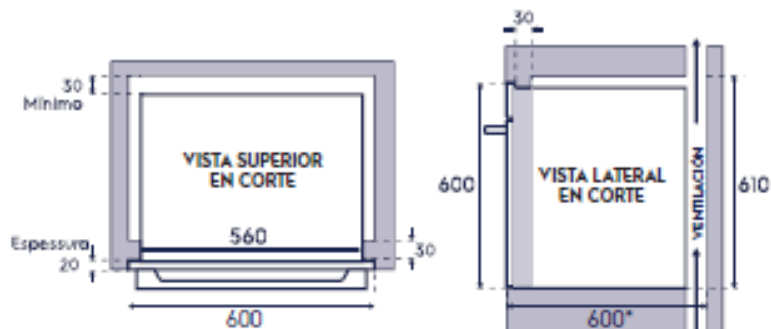
Negro Eléctrico Electrolux 80L

Efficient con PerfectCook360

(OE8EH)

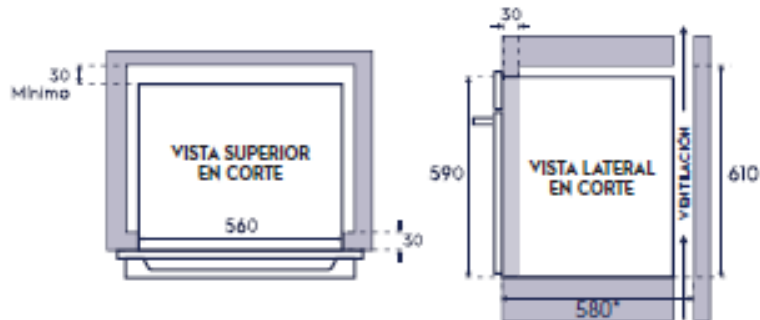
CÓMO EMPOTRAR EL HORNO

1ª OPCIÓN: Horno alineado al mueble



- Altura externa: 600mm
- Altura interna: 610 mm

2ª OPCIÓN: Horno superpuesto al mueble



- Altura externa: 590mm
- Altura interna: 610 mm