

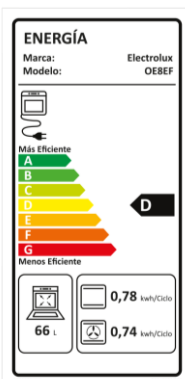
Horno Empotrable Eléctrico Electrolux 80L Experience con FoodSensor (OE8EF)



INFORMACIÓN DE PRODUCTO	
Código SAP	240092041
Código EAN	7909569439302
Color	Negro Brillante
Peso Neto	24,3
País	Brasil

Dimensión Producto Embalado	
Alto (mm)	644
Ancho (mm)	667
Profundidad (mm)	670
Peso Bruto (kg)	25,5
Dimensión Producto Desembalado	
Alto (mm)	596
Ancho (mm)	596
Profundidad (mm)	613
Peso Neto (kg)	24,3
Dimensión Nicho	
Alto (mm)	600
Ancho (mm)	610
Profundidad (mm)	600
Profundidad (mm)	600

INFORMACIÓN DE CONSUMO	
Grill	Si
Timer	Digital Touch
Iluminación Integrada	Si
Potencia de Lámpara	40 W
Temperatura Máxima	250°C
Selector de Temperatura	Si
Apagado Automático	Si
Alimentación	Eléctrico
Clasificación	D
Potencia Nominal	3269
Certificado de Seguridad	E-013-01-153990
Certificado de Eficiencia	E-013-01-155462



CARACTERÍSTICAS

FoodSensor

Un práctico termómetro que identifica la temperatura interna de las carnes, permitiendo asar tu punto preferido con precisión

PerfectCook360

Tecnología que combina un horno con cavidad sellada y convección.

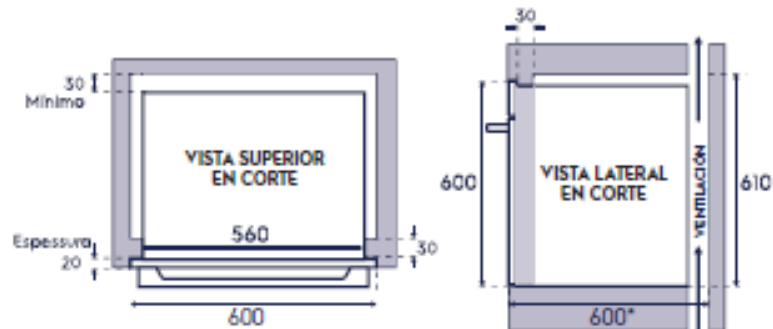
Función Gratinar y Dorar

Finaliza tus recetas con esta función para gratinar y dorar la superficie de los alimentos y obtener mejores resultados con una textura crujiente.

Horno Empotrable Eléctrico Electrolux 80L Experience con FoodSensor (OE8EF)

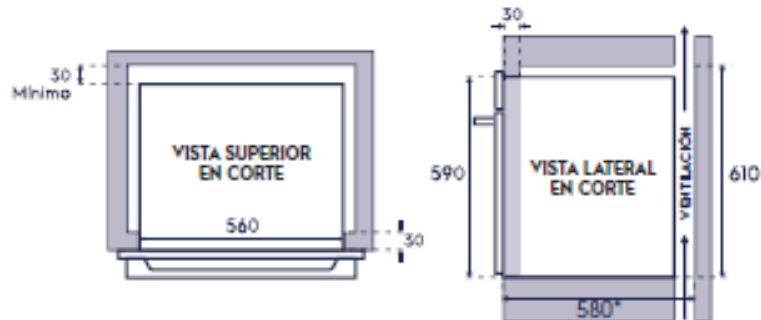
CÓMO EMPOTRAR EL HORNO

1ª OPCIÓN: Horno alineado al mueble



- Altura externa: 600mm
- Altura interna: 610 mm

2ª OPCIÓN: Horno superpuesto al mueble



- Altura externa: 590mm
- Altura interna: 610 mm