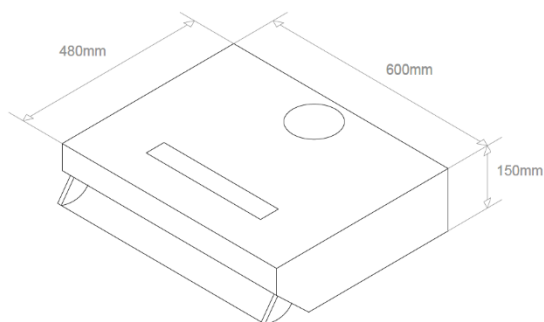




CAMPANA DE COCINA

FXU 6160



- Motor con potencia regulable de tres velocidades.
- Capacidad de aspiración 210 m³/hr.
- Potencia motor de 130W
- Luz incandescente de 40W.
- Dispositivo de función filtrante y aspirante.
- Filtro metálico antigrasa lavable en lavavajillas.
- Filtro de carbón activado antiolores.
- Luz testigo de funcionamiento.
- Visera abatible de cristal templado.
- Nivel de ruido en alta velocidad: 54,3db
- Color negro con frente de acero INOX
- Peso: 6,5 kg.
- Dimensiones:
 - Alto: 150 mm.
 - Ancho: 600 mm.
 - Fondo: 480 mm.



Distancia mínima de la campana hacia una encimera / cocina a gas, 65 cm por normativa

Distancia mínima de la campana hacia una encimera / cocina eléctrica, 60 cm

Código SAP: CA0002031

Código EAN: 7807311020313

Certificado Seguridad: E-013-03-4080

