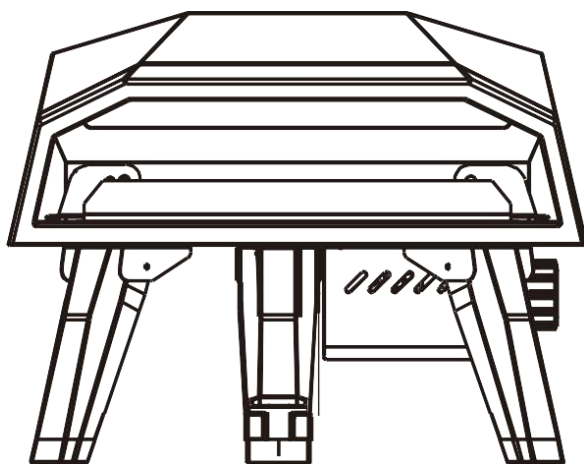


MANUAL E

INSTRUCCIONES DE SEGURIDAD

FA 12

FIAMMA



FA12

<ul style="list-style-type: none"> No almacene cilindros de gas LP de repuesto debajo o cerca del electrodoméstico. Nunca llene el cilindro más allá del 80 por ciento de su capacidad. Si no se sigue exactamente la información siguiente, puede producirse un incendio que cause la muerte o lesiones graves. Espacio mínimo desde los lados y la parte posterior de la unidad hasta la construcción combustible, 36 pulgadas desde el costado y 36 pulgadas desde el frente No utilice el aparato debajo de superficies combustibles elevadas. PRECAUCIÓN: use únicamente el regulador de presión de gas suministrado con este aparato. Este regulador está configurado para una presión de salida de 11 h.c. Apague el suministro de LP en el cilindro cuando el electrodoméstico no esté en uso. Este aparato no está diseñado para uso comercial. 	<p>INSTRUCCIONES DE ENCENDIDO - PARA ENCENDER EL QUEMADOR</p> <ul style="list-style-type: none"> Asegúrese de que la perilla de control esté en la posición de APAGADO y luego encienda la válvula del cilindro de propano líquido quemando lentamente en sentido anti horario. Presione y gire lentamente la perilla de control en sentido anti horario hasta que escuche un clic y el quemador se encienda Si el quemador no se enciende, apague la perilla, espere 5 minutos y repita el encendido.
--	--

HNS	Manufacturer:		EC	EN
	Model: FA 12			
Category	<input type="checkbox"/> I3+(28-30/37)	<input type="checkbox"/> I3B/P(30)	<input type="checkbox"/> I3B/P(50)	
Type of gas	Butane	Propane	Butane, propane or their mixture	
Gas pressure	28-30 mbar	37 mbar	28-30 mbar	50 mbar
Consumo nominal	4.0 KW			
Appliance type	A1			
Injector size/markings	1.08mm	1.08mm	0.94mm	
Destination countries	BE, CH, CY, CZ, ES, FR, GB, GR, IE, IT, LT, LU, LV, PT, SK, SI	AL, CY, DK, EE, FI, HU, IT, LT, NL, NO, SE, SI, SK, RO, HR, TR, BG, IS, LU, MT, LV	AT, CH, DE, SK	
This appliance shall be installed in conformity with the current regulations and used only in a well-ventilated location. Consult the instructions before installing and using this appliance.				

EN

ADVERTENCIAS

⚠ ADVERTENCIA

Para reducir el riesgo de incendio, quemaduras u otras lesiones, lea el manual de seguridad con atención y en su totalidad antes de usar el aparato.

⚠ ADVERTENCIA

Antes de limpiar, asegúrese de que el suministro de gas y la perilla de control estén en la posición de APAGADO y que el quemador y el horno se hayan enfriado.

⚠ ADVERTENCIA

Nunca opere este aparato sin supervisión. Si ocurriera un incendio, manténgase alejado del aparato y llame inmediatamente a su departamento de bomberos. No intente extinguir un incendio de aceite o grasa con agua. No seguir estas instrucciones podría resultar en explosión de incendio o riesgo de quemaduras que podrían causar daños a la propiedad, lesiones personales o la muerte.

⚠ ADVERTENCIA

Solo para uso en exteriores

⚠ PELIGRO

Si huele a gas:

- Apague el gas al aparato
- Extinga cualquier llama abierta
- Si el olor persiste, manténgase alejado del aparato y llame inmediatamente a su proveedor de gas o al departamento de bomberos.

⚠ ADVERTENCIA

- Mantenga la manguera de suministro de combustible alejada de cualquier superficie caliente.
- El uso de alcohol, medicamentos recetados o de venta libre puede afectar la capacidad del consumidor para ensamblar correctamente el aparato para operar de forma segura.
- Mantenga siempre a los niños y las mascotas alejados del aparato.
- No mueva el aparato cuando esté en uso
- Este aparato no está diseñado y nunca debe usarse como calentador.

⚠ ADVERTENCIA

Las arañas y los insectos pueden anidar dentro del quemador del aparato e interrumpir el flujo de gas. Inspeccione el quemador al menos una vez al año.

⚠ ADVERTENCIA

No guarde este aparato en interiores a menos que el cilindro de gas esté desconectado.

⚠ ADVERTENCIA

No almacene el cilindro de gas en un edificio, garaje o cualquier otra área cerrada y manténgala siempre fuera del alcance de los niños.

⚠ ADVERTENCIA

Este aparato no está diseñado para ser instalado en vehículos recreativos y / o embarcaciones.

⚠ ADVERTENCIA

Revise todos los accesorios de suministro de gas para detectar fugas antes de cada uso. No utilice el aparato hasta que se hayan comprobado todas las conexiones y no tengan fugas.

⚠ ADVERTENCIA

No fume durante la prueba de fugas. Nunca pruebe la fuga de fugas con una llama abierta

⚠ ADVERTENCIA

Al encender, mantenga la cara y las manos lo más lejos posible del electrodoméstico.

⚠ ADVERTENCIA

El espacio mínimo desde los lados de la unidad hasta la construcción combustible es de 610 mm (24 pulgadas)

- Las partes que han sido selladas por el fabricante no deben ser ajustadas por el usuario.
- Cuando el aparato esté usando GLP, se debe usar un cilindro de GLP.
- El tamaño del cilindro de GLP: diámetro máximo - 350 mm, altura máxima - 400 mm
- El aparato debe instalarse con suficiente ventilación para evitar la aparición de concentraciones inaceptables de sustancias nocivas para la salud en la habitación en la que está instalado.
- La distancia mínima entre el aparato y las paredes adyacentes es de 0,5 m.
- El aparato debe instalarse en una habitación ventilada adecuada. Se debe garantizar un suministro permanente de aire fresco sin acumulación de gas no quemado.
- Controlar y limpiar adecuadamente el interior del horno antes del encendido para evitar la emisión de fuego de los aceites acumulados durante la cocción anterior.
- Las salidas de los quemadores deben revisarse para detectar obstrucciones durante la cocción anterior.
- Las salidas de los quemadores deben revisarse en busca de obstrucciones y limpiarse regularmente con un cepillo de alambre suave.
- Es necesario evitar obstrucciones y permitir una buena combustión. La posición del tubo flexible de conexión para garantizar que no esté sujeto a torsiones.

ANTES DE ENCENDER

Inspeccione la manguera de suministro de gas antes de abrir el gas. Si hay evidencia de corte, desgaste o abrasión, debe reemplazarse antes de su uso. Atornille el regulador en el cilindro de gas. Compruebe si hay fugas en las conexiones de la manguera y del regulador con una solución de agua y jabón antes de encender el aparato.

⚠ ADVERTENCIA DEL CILINDRO DE GAS LP

1. no almacene cilindros de gas propano líquido de repuesto debajo o cerca de este aparato
2. nunca llene el cilindro más allá del 80 por ciento de su capacidad
3. El cilindro de propano líquido debe estar equipado con un dispositivo de protección contra sobrellenado (OPD).
4. Si la información anterior no se sigue exactamente, puede ocurrir un incendio que resulte en la muerte o lesiones graves.

PRÁCTICAS DE SEGURIDAD PARA EVITAR LESIONES

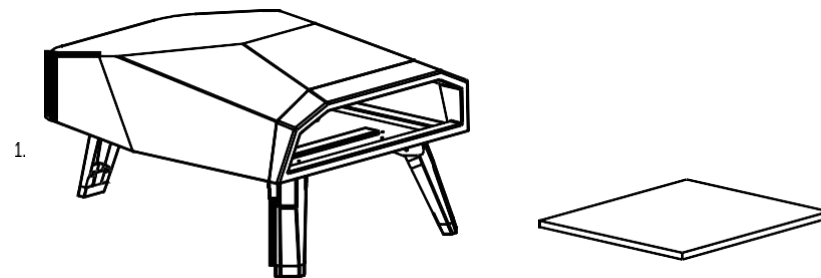
Cuando lo cuiden adecuadamente, su horno le brindará un servicio seguro y confiable durante muchos años. Sin embargo, se debe tener mucho cuidado ya que el horno produce un calor intenso que puede aumentar el riesgo de accidentes.

Al usar este horno, se deben seguir las prácticas básicas, que incluyen, entre otras, las siguientes:

- No repare ni reemplace ninguna parte del horno a menos que se recomiende específicamente en este manual. Todos los demás servicios deben ser remitidos a un técnico calificado.
- Los niños no deben quedarse solos o desatendidos en un área donde se usa el horno. No permita que los niños se sienten, se paren o jueguen alrededor del horno en ningún momento.
- Nunca permita que la ropa u otros materiales inflamables entren en contacto o demasiado cerca de cualquier quemador o superficie caliente hasta que se haya enfriado. La tela podría incendiarse y causar lesiones personales graves.
- Por seguridad personal, use ropa adecuada. Nunca se deben usar prendas o mangas holgadas mientras se usa el horno. Algunas telas sintéticas son altamente inflamables y no deben usarse durante la cocción.
- No cocine los recipientes de alimentos sin abrir, ya que la acumulación de presión puede hacer que los recipientes se rompan. Al encender el quemador, preste siempre mucha atención a lo que está haciendo.
- Al usar el horno, no toque la cubierta exterior, la tabla de piedra para hornear o los alrededores inmediatos, ya que hay áreas que se calientan mucho y podrían causar quemaduras.
- No utilice el horno para cocinar carnes extremadamente grasas u otros productos que aumenten los brotes.
- Mantenga los alrededores del horno libres de materiales combustibles, incluidos líquidos, basura y vapores como gasolina o líquido para encendedores de carbón.
- No obstruya el flujo de aire de combustión y ventilación.
- Nunca use el horno en condiciones de mucho viento
- La temperatura debajo del artefacto es alta. No coloque el horno sobre una mesa con manteles inflamables, plástico o cualquier otro material inflamable.

LISTAS DE PIEZAS

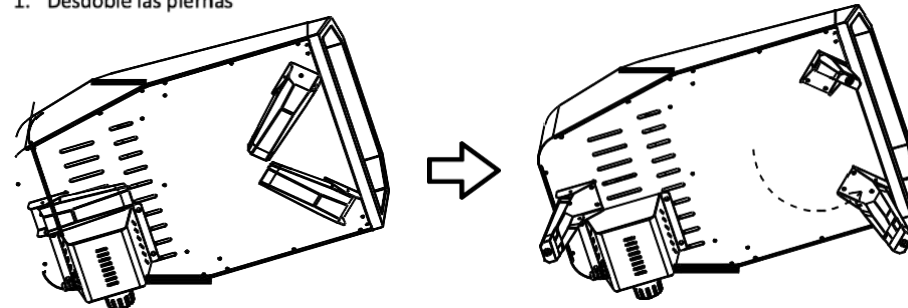
1. HNS - P200 12 Horno para pizza
2. Tabla de piedra para hornear



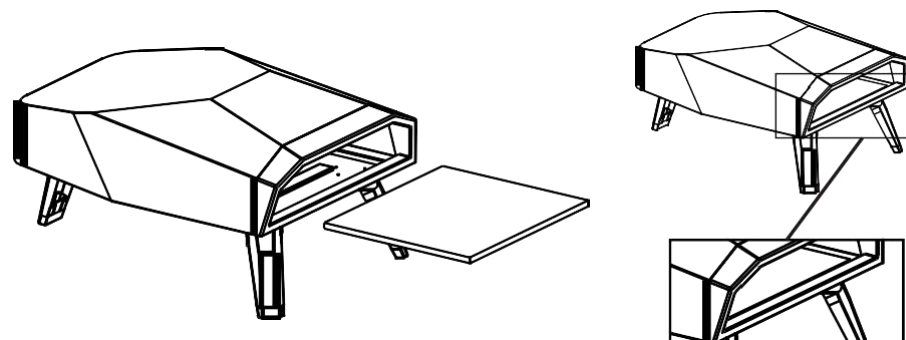
MONTAJE

Antes del montaje, asegúrese de que todas las piezas estén presentes. Si falta alguna pieza o está dañada, no intente ensamblar el aparato. Comuníquese con el servicio al cliente para obtener piezas de repuesto.

1. Desdoble las piernas



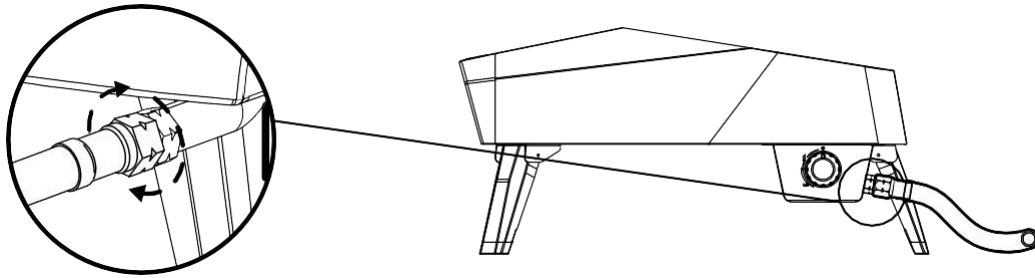
2. Inserte la tabla de hornear de piedra



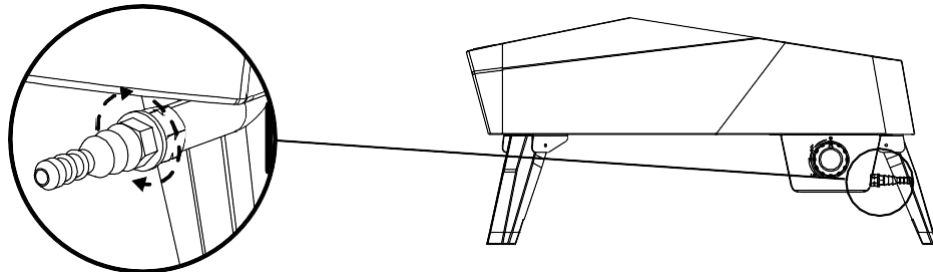
3. Conectar el gas a la manguera WST-018

Dependiendo de la región el procedimiento puede variar

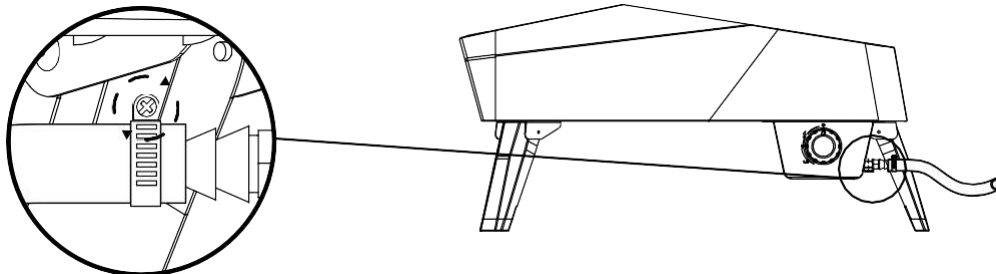
3ª. Conectando el gas directo a la WST-018



3b i). Connecting barb to I WST-018



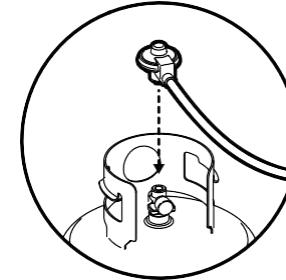
3b ii). Connecting gas hose to barb



4. Conectando al cilindro de gas

⚠ ADVERTENCIA

- Mantenga siempre la botella de gas en posición vertical.
- Si el aparato no está en uso, el gas debe cerrarse en el cilindro de suministro.
- El cilindro utilizado debe incluir un collar para proteger la válvula del cilindro.
- La distancia mínima para el aparato y el tanque de gasolina de 20 libras es de 40 pulgadas de distancia.



REGULADOR DE GAS PATIO

Este es un golpe de gas de empuje. Asegúrese de que el interruptor negro esté en posición horizontal. Presione el botón ubicado debajo del interruptor negro y presione el regulador en la válvula del tanque hasta que encaje en su lugar

CONEXIÓN DEL CILINDRO DE GAS PROPANO LÍQUIDO

Para conectar el cilindro de gas propano líquido La válvula del cilindro debe estar en la posición de APAGADO. Asegúrese de que la válvula del quemador esté en la posición de APAGADO

1. Inspeccione las conexiones de la válvula, el puerto y el conjunto del regulador. Retire los escombros e inspeccione la manguera en busca de daños.
2. Cuando conecte el conjunto del regulador a la válvula, use su mano para apretar la tuerca en el sentido de las agujas del reloj hasta que se detenga. El uso de una llave podría dañar la tuerca de acoplamiento rápido y provocar una situación peligrosa
3. Abra completamente la válvula del cilindro girando la válvula en sentido anti horario
4. Antes de encender el horno, use una solución de agua y jabón para revisar todas las conexiones en busca de fugas.
5. Si encuentra una fuga, cierre la válvula del cilindro y no use el horno hasta que el distribuidor local de propano líquido pueda hacer las reparaciones.

CONEXIÓN DEL CILINDRO DE GAS PROPANO LÍQUIDO

1. Apague la válvula del quemador del horno y asegúrese de que el horno esté frío.
2. Apague la válvula del cilindro de propano líquido girándola en el sentido de las agujas del reloj hasta que se detenga.
3. Separe el conjunto del regulador de la válvula del cilindro girando la tuerca de acoplamiento rápido en sentido anti horario.
4. Coloque la tapa anti polvo para la salida de la válvula del cilindro siempre que el cilindro no esté en uso.

PRUEBA DE FUGAS

GENERAL

Aunque las conexiones de gas del aparato se someten a pruebas de fugas antes del embalaje y envío, se debe realizar una prueba completa en el lugar de instalación.

Antes de cada uso, compruebe todas las conexiones de gas para comprobar si hay fugas mediante el procedimiento que se indica a continuación. Si se detecta olor a gas en cualquier momento, debe dejar de usarlo inmediatamente y revisar todo el sistema nuevamente.

ANTES DE REALIZAR LA PRUEBA

Asegúrese de que se haya quitado todo el material de embalaje del aparato.

Prepare una solución de una parte de detergente líquido y una parte de agua. Necesitará una botella de aerosol, un cepillo o un trapo para aplicar la solución a los accesorios.

PARA LA PRUEBA

1. APAGUE la válvula del quemador
2. Gire la válvula del cilindro de propano líquido en sentido **antihorario** y abra la válvula
3. Aplique la solución de jabón a todas las conexiones de gas. Aparecen burbujas de jabón donde hay una fuga.
4. Si hay una fuga, cierre inmediatamente el suministro de gas y apriete las conexiones con fugas.
5. Vuelva a encender el gas y vuelva a comprobar
6. Si el gas continúa goteando por cualquiera de los accesorios, cierre el suministro de gas y comuníquese con el servicio al cliente.

INSTRUCCIONES DE FUNCIONAMIENTO

USO DEL HORNO

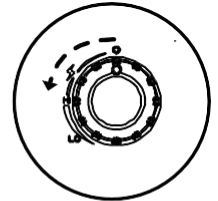
Cada quemador tiene una potencia de 4.0KW. Para empezar:

1. Asegúrese de que el horno haya sido probado contra fugas y colocado correctamente.
2. Retire cualquier material de embalaje restante.
3. Encienda el quemador siguiendo las instrucciones de encendido a continuación.

INSTRUCCIONES DE ENCENDIDO

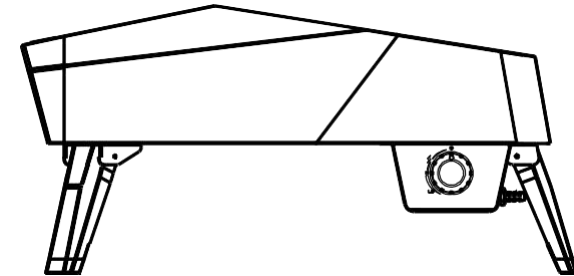
PARA ENCENDER EL QUEMADOR

1. Asegúrese de que la perilla de control esté en la posición de APAGADO y luego encienda la válvula del cilindro de propano líquido girando lentamente en sentido anti horario
2. Presione y gire lentamente la perilla de control en sentido anti horario hasta que escuche un clic y el quemador se encienda.
3. Si el quemador no se enciende, apague la perilla, espere 5 minutos y repita el encendido.



PARA ENCENDER CON UN FÓSFORO

1. Si el quemador no se enciende después de varios intentos usando la perilla de control, el quemador puede encenderse con un fósforo.
2. Si ya ha intentado encender el quemador con la perilla de control, espere 5 minutos para que se disipe el gas.
3. Inserte un fósforo en el soporte para cerillas, encienda el fósforo e insértelo a través de la abertura del horno hasta el quemador.
4. Presione y gire la perilla de control a la izquierda lentamente, el quemador debe encenderse inmediatamente
5. Si el quemador no se enciende en segundos, apague la perilla de control y espere 5 minutos y vuelva a intentarlo.



CUIDADO Y MANTENIMIENTO

Guarde el HNS-P200 fuera de la luz solar directa y en interiores siempre que sea posible y cuando lo almacene durante períodos prolongados. El HNS-P200 no debe exponerse a condiciones climáticas adversas como nieve, lluvia intensa y vientos fuertes.

Espere a que el HNS-P200 se enfríe por completo antes de moverlo.

La carcasa exterior del HNS-P200 puede desvanecerse con el tiempo y con el uso. Esto afectará el rendimiento

TABLA PARA HORNEAR PIEDRA

1. NO use la piedra sobre una llama abierta
2. Evite cambios extremos de temperatura en la piedra. No coloque alimentos congelados sobre la piedra caliente.
3. La piedra es frágil y puede romperse si se golpea o se cae
4. La piedra está muy caliente durante el uso y permanece caliente durante mucho tiempo después de su uso.
5. No enfríe la piedra con agua cuando esté caliente.
6. Después de limpiar la piedra con agua, seque la piedra antes de usarla. Esto se puede hacer en un horno convencional a 60°C (140°F) durante 2 horas.

PROBLEMA	POSIBLE CAUSA	PREVENCIÓN/SOLUCIÓN
El quemador no se enciende	<ul style="list-style-type: none"> • Sin flujo de gas • La tuerca de acoplamiento y el regulador no están completamente conectados • Obstrucción del flujo de gas • Desacoplamiento del quemador a la válvula • Montaje incorrecto 	<ul style="list-style-type: none"> • Verifique si el tanque de propano está vacío • Gire la tuerca de acoplamiento entre la mitad y tres cuartos de vuelta adicional hasta que se detenga completamente. Apriete solo a mano, no utilice herramientas • Vuelva a conectar el quemador y la válvula • Verifique los pasos en las instrucciones de montaje.
Caída repentina del flujo de gas o llama baja	<ul style="list-style-type: none"> • Sin gas 	<ul style="list-style-type: none"> • Verifique el gas en el tanque de propano • Apague la perilla de control de gas, espere 30 segundos y encienda el horno. Si las llamas aún están bajas, cierre la perilla de control de gas y la válvula del tanque de propano. Desconecte el regulador. Vuelva a conectar el regulador y haga una prueba de fugas. Encienda la válvula del tanque de propano. Espere 30 segundos y luego encienda el horno.
Las llamas se apagan	<ul style="list-style-type: none"> • Erupciones • Vientos fuertes o racheados • Bajo nivel de gas propano 	<ul style="list-style-type: none"> • Gire la parte delantera del horno lejos del viento. • Rellene el tanque de propano • Consulte la caída repentina en el flujo de gas arriba
Erupciones	<ul style="list-style-type: none"> • Acumulación de grasa • Grasa excesiva en la carne • Temperatura de cocción excesiva • Exceso de harina en la superficie de cocción 	<ul style="list-style-type: none"> • Horno limpio • Quite las grasas de la carne antes de cocinarla • Ajuste la temperatura (más baja) según • Cepille los restos de harina de la cocción • Voltar piedra
Retroceso (fuego en el tubo del quemador, sonido rugiente del quemador)	<ul style="list-style-type: none"> • El quemador y / o los tubos del quemador están bloqueados • Caída de presión durante el encendido 	<ul style="list-style-type: none"> • Apague la perilla de control de gas. Limpiar el quemador y / o los tubos del quemador • Apague el horno, asegúrese de que la válvula del tanque esté completamente abierta (si corresponde) y vuelva a encender