

ES MANUAL DE INSTRUCCIONES

Lavavajillas

DV91542J

DV91538J

De Dietrich 





Lea este manual

Estimado cliente:

- Lea atentamente este manual antes de utilizar el lavavajillas: le ayudará a utilizar y mantener su electrodoméstico adecuadamente.
- Conserve este manual para consultas posteriores.
- Transmita el manual a cualquier propietario ulterior del aparato.

Este manual contiene información sobre seguridad, funcionamiento, instalación, resolución de problemas, etc.



Antes de llamar al servicio técnico

- En el aparatado "Resolución de problemas" puede encontrar la solución a los problemas más habituales relacionados con el electrodoméstico.
- Si no logra solucionar el problema usted mismo, pida ayuda a un técnico profesional.



NOTA:

El fabricante, siguiendo una política de desarrollo constante y de actualización del producto, puede realizar modificaciones sin previo aviso.

Si pierde este manual o si no está actualizado, puede solicitar uno nuevo al fabricante o al proveedor responsable.

1) Normas de seguridad	1-4
2) Primeros pasos	5
3) Normas de uso	6
Panel de control	6
Características del lavavajillas	6
4) Antes de la primera utilización	7
A. Ablandador de agua.....	7
B. Carga de sal en el ablandador.....	8
C. Rellenar el depósito de abrillantador	8
D. Función del detergente	9
5) Preparación y carga de la vajilla	12
Recomendaciones para llenar y vaciar el lavavajillas.....	12
Procedimiento estándar de llenado.....	13
6) Lanzar un programa de lavado	14
Cuadro de los ciclos de lavado	14
Encendido del aparato	14
Cambio de programa durante un ciclo	15
Al final del ciclo de lavado	15
7) Mantenimiento y limpieza	16
Sistema de filtrado.....	16
Mantenimiento del lavavajillas	17
8) Normas de instalación	18
Colocación del aparato.....	18
Dimensiones e instalación del frontal	19
Ajuste de la tensión del resorte de la puerta.....	21
Conexión de los tubos de desagüe	21
Pasos para la instalación del lavavajillas	22
Conexiones eléctricas	23
Conexión del agua fría	24
Arranque del lavavajillas	24
9) Resolución de problemas	25
Antes de llamar al servicio técnico	25
Códigos de error	26
Información técnica	27

Carga de las cestas según EN50242

1.INFORMACIÓN DE SEGURIDAD IMPORTANTE



Al utilizar su lavavajillas, siga las precauciones enumeradas abajo:

- Este aparato está exclusivamente destinado a un uso doméstico, así como a aplicaciones similares tales como:
 - áreas de comedor para personal en tiendas, oficinas y otros entornos de trabajo;
 - propiedades agrícolas;
 - por clientes en hoteles, moteles y otros lugares residenciales;
 - entornos del sector de la hostelería que ofrecen alojamiento y desayuno;
- Este aparato puede ser utilizado por niños a partir de 8 años y más y por personas con capacidades físicas, sensoriales o mentales reducidas o carentes de experiencia y conocimiento, si han recibido supervisión o instrucciones referentes al uso del aparato de una manera segura y entienden los peligros presentes. Los niños no deben jugar con el aparato. La limpieza y el mantenimiento no deben ser efectuados por niños sin vigilancia.(Para EN60335-1)
- El material de embalaje puede resultar peligroso para los niños.
- Este aparato está exclusivamente reservado para un uso doméstico.
- Para proteger contra el riesgo de descarga eléctrica, no sumerja la unidad, el cable o el enchufe en agua o cualquier otro líquido.
- Desconecte el aparato antes de cualquier operación de limpieza o de mantenimiento del mismo.
- Para limpiar el aparato, utilice un trapo húmedo impregnado de jabón suave y luego séquelo con un trapo seco.



INSTRUCCIONES DE PUESTA A TIERRA

- Este aparato debe estar conectado a tierra. En caso de mal funcionamiento o de avería, la puesta a tierra reduce el riesgo de electrocución proporcionando un paso de menor resistencia para la corriente eléctrica. Este aparato está equipado con una toma de tierra.
- El enchufe debe estar conectado a una toma apropiada que esté correctamente instalada y que disponga de toma de tierra según todos los códigos y ordenanzas locales.
- Si se conecta inadecuadamente el conductor de toma de tierra del equipo, puede producirse una descarga eléctrica.
- Verifique con un electricista cualificado o un representante de servicio si tiene dudas si su aparato está correctamente conectado a la tierra.
- No modifique el enchufe proporcionado con el aparato, si no corresponde con la toma.
- Pida a un electricista cualificado que le instale una toma apropiada.
- No abuse, ni se siente, o pare en la puerta o el estante de platos del lavavajillas.
- No utilice su lavavajillas hasta que todos los paneles del recinto estén en su lugar.
- Abra la puerta muy cuidadosamente si el lavavajillas está funcionando, existe un riesgo de salpicadura de agua hacia el exterior.
- No coloque ningún objeto pesado ni se pare sobre la puerta cuando esté abierta. El aparato podría inclinarse hacia adelante.
- Cuando cargue artículos para lavar:

1) Coloque los artículos con filo de modo que no puedan dañar el sello de la puerta;

2) Atención: los cuchillos y otros utensilios cortantes se pueden colocar en el cesto de cubiertos cabeza abajo o en posición horizontal.

- Compruebe que todo el detergente en polvo se haya eliminado al terminar el ciclo de lavado.
- No lave utensilios de plástico a menos que se indique que son adecuados para lavavajillas.
- Para los utensilios de plástico que no presenten ninguna mención de este tipo, lea las recomendaciones del fabricante.
- Utilice solo productos detergentes y de aclarado recomendados para lavavajillas automáticos.
- No utilice nunca jabón, lejía ni ningún producto de lavado a mano en el lavavajillas.
- Cierre siempre la puerta del aparato para evitar cualquier riesgo de caída.
- Para evitar cualquier peligro, si el cable de alimentación está dañado, debe ser reemplazado por el fabricante, un servicio de posventa autorizado o una persona cualificada.
- Al instalar el aparato, no doble ni aplane de manera excesiva ni peligrosa el sistema de alimentación.
- No modifique los mandos.
- El aparato debe estar conectado a la toma de agua principal con tubos nuevos. No utilice tubos usados.
- El número máximo de cubiertos que se pueden lavar son 15.
- La presión máxima permitida de entrada de agua es 1 MPa.
- La presión mínima permitida de entrada de agua es 0,04 MPa.

Eliminación

- Los materiales del embalaje de este aparato son reciclables.
- Deseche los embalajes en el contenedor previsto a tal efecto en un punto de recogida para su correcto reciclaje.
- Este aparato no debe tirarse junto a los residuos domésticos.



Eliminación del aparato: este símbolo presente en el producto o su embalaje indica que no puede ser tratado como un residuo doméstico. Por tanto, hay que llevarlo al punto de recogida previsto a tal efecto (recogida y reciclaje de materiales eléctricos y electrónicos). Al eliminar adecuadamente el aparato contribuimos a preservar el medio ambiente y nuestra seguridad y nos aseguramos de que los residuos son tratados en óptimas condiciones.

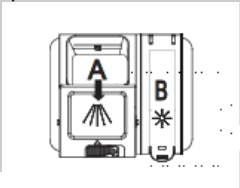

Para más información sobre el reciclaje de este producto, contacte con su Ayuntamiento, el servicio local de tratamiento de residuos, o la tienda donde lo adquirió.

¡ATENCIÓN!

- Lleve el aparato y su embalaje al centro de reciclaje. Corte el cable de alimentación y desactive el sistema de cierre de la puerta.
- El embalaje de cartón se fabrica con papel reciclado y debe ser depositado en los contenedores de reciclaje para papel y cartón.
- Al comprobar que este producto sea correctamente eliminado, ayudará a prevenir las consecuencias negativas potenciales para el medio ambiente y para la salud humana, que de lo contrario podrían ser causados por una gestión de residuos inadecuada de este producto.
- Si desea obtener más información sobre el reciclado de este producto, póngase en contacto con el departamento correspondiente de su municipio y con el servicio de recogida de basura.
- **ELIMINACIÓN:** no tire este aparato con los residuos municipales no clasificados. Este aparato se debe eliminar por separado para poder ser tratado de manera adecuada.

2. Primeros pasos

Para más información sobre el uso del aparato, consulte el apartado correspondiente del manual de uso.

Encienda el aparato	Pulse el botón de Encendido/Apagado para encender el aparato.
Llene el depósito de detergente	<p>Abra la tapa (marcada con A), llene el depósito de lavado principal y cierre la tapa</p> <p>Ponga el detergente del ciclo de prelavado dentro del depósito</p> <p>(Siga el manual de instrucciones)</p> 
Compruebe el nivel del abrillantador	Vuelva echar abrillantador por el orificio situado debajo de la tapa (marcado con B) si lo necesita
Compruebe el nivel de sal regenerante	<p>(Solo en los modelos con sistema de ablandador de agua)</p> <p>Indicador eléctrico en el panel de control (si se incluye)</p> <p>Si no hay piloto de advertencia de sal en el panel de control (en algunos modelos), puede calcular cuándo debe llenar el ablandador con sal dependiendo del número de ciclos realizados por el lavavajillas.</p> 
Coloque las cestas.	<p>Elimine los restos importantes de comida.</p> <p>Ablande los residuos de comida quemada de las cazuelas, a continuación, cargue las cestas.</p> <p>Para cargar las cestas, consulte el apartado "Preparación y carga de la vajilla".</p>
Seleccione un programa	Cierre la puerta, pulse el botón de programa hasta que se encienda el programa seleccionado. (Véase la sección titulada "Instrucciones de funcionamiento")
Ponga en marcha el lavavajillas	Abra el grifo del agua. El aparato se pone en marcha <input type="checkbox"/> al cabo de unos 10 segundos.
<ul style="list-style-type: none"> ● Cambio del programa 	<ul style="list-style-type: none"> ● 1. Un ciclo activo solo se puede cambiar si acaba de iniciarse. De lo contrario, es posible que el detergente ya se haya dispensado y que el aparato haya vaciado el agua de lavado. En tal caso, hay que volver a llenar el depósito de detergente. ● 2. Pulse el botón Inicio/Pausa para detener el lavado. Pulse el botón programa durante al menos 3 segundos para cancelar el programa en curso. ● 3. Seleccione un nuevo programa. ● 4. Reinicie el lavavajillas.
<ul style="list-style-type: none"> ● Añadir vajilla al lavavajillas. 	<ul style="list-style-type: none"> ● 1. Pulse el botón de Inicio/Pausa para detener el lavado. ● 2. Abra un poco la puerta. ● 3. Cuando los brazos aspersores se detengan, puede abrir la puerta completamente. ● 4. Meta la vajilla olvidada en el lavavajillas. ● 5. Cierre la puerta. ● 6.5 Pulse el botón de Inicio/Pausa, el lavavajillas se pondrá en marcha después de 10 segundos.
<ul style="list-style-type: none"> ● Pare el aparato durante un ciclo de lavado. 	<ul style="list-style-type: none"> ● Si detiene el aparato durante un ciclo de lavado, vuelva a ponerlo en marcha y seleccione de nuevo el ciclo de lavado.
Apague el aparato	Cuando el ciclo de funcionamiento finaliza, para. Apague el aparato utilizando el botón Encendido/Apagado.
Cierre el grifo del agua y vacíe las cestas	<p>Atención: espere unos 15 minutos antes de vaciar el lavavajillas para evitar manipular la vajilla y los cubiertos porque aún estarán calientes y son más sensibles a los impactos.</p> <p>También se secarán mejor si espera. Empiece por vaciar la cesta inferior.</p>

¡ATENCIÓN!

Tenga mucho cuidado al abrir la puerta. Puede salir vapor caliente del interior del lavavajillas.

3. Normas de uso



IMPORTANTE Para garantizar un óptimo funcionamiento del lavavajillas, lea todas las instrucciones antes de utilizarlo por primera vez.

Panel de control



1. Botón de Encendido/Apagado ①
2. Botones de programa para seleccionar el programa deseado. Se enciende el indicador correspondiente

ics+	ICS+
BOOST	BOOST
Normal	Normal
ECO	ECO
Cristal	Cristal
90 Min	90 Min
Rápido	Rápido
Prelavado	Prelavado
3. Inicio diferido
4. Indicador de pantalla para mostrar el tiempo de programa y diferido

P. ej.: tiempo de programa	3:05
Diferido	4:09
5. Indicadores de estado:

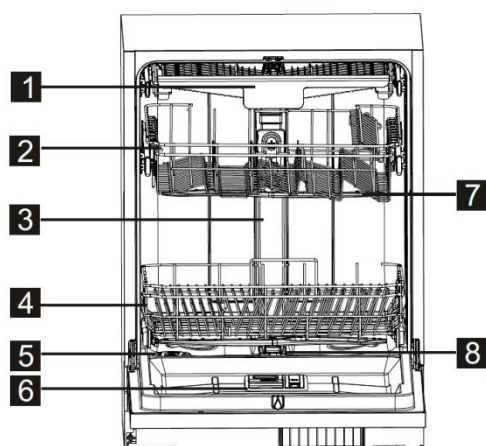
Falta abrillantador	
Falta sal	
Grifo cerrado	
6. Funciones de programa. Solo se puede seleccionar una función por ciclo:

Secado extra: mejora la eficiencia de secado.	
Lavado intenso: mejora la eficiencia de limpieza.	
Exprés: reduce el tiempo del programa.	
Eco: reduce el consumo de energía.	
7. Función Alt: función de lavado de doble zona. Pulse el botón para seleccionar la cesta superior o la cesta inferior cargada y el indicador de respuesta se encenderá.

Cesta superior	
Cesta inferior	

Funciones del lavavajillas

Vista delantera



Vista trasera



- | | | | |
|-----------------------------|--------------------------|------------------------------|----------------------------------|
| 1 Cesto de cubiertos | 4 Cesta inferior | 7 Brazos aspersores | 9 Tubo de entrada de agua |
| 2 Cesta superior | 5 Depósito de sal | 8 Conjunto de filtros | 10 Tubería de desagüe |
| 3 Tubo interno | 6 Dispensador | | |

4. Antes de utilizar por primera vez

Antes de utilizar el lavavajillas por primera vez:

- A. Ajuste el ablandador de agua
- B. Añada 1,5 kg de sal para lavavajillas y luego llene el depósito de sal con agua
- C. Llene el compartimento con abrillantador
- D. Añada el detergente

A. Ablandador de agua

El ablandador de agua se debe determinar manualmente, utilizando el selector de dureza del agua.

El ablandador de agua está diseñado para retirar los minerales y las sales del agua, que tendrían un efecto perjudicial o negativo en el funcionamiento del aparato.

Cuanto más alto sea el contenido de estos minerales y sales, más dura será su agua.

El abrillantador se debe ajustar según la dureza del agua en su zona. Su autoridad local del agua puede aconsejarle sobre la dureza del agua en su zona.

Ajuste del consumo de sal

El lavavajillas está diseñado para permitir ajustar la cantidad de sal consumida según la dureza del agua utilizada. Esta función permite optimizar y personalizar el consumo de sal del lavavajillas.

Para ajustarlo, siga el procedimiento explicado a continuación.

1. Encienda el aparato.
2. Pulse el botón Inicio Programa por más de 5 segundos para comenzar el ajuste del ablandador de agua en los siguientes 60 segundos después de haber encendido el aparato.
3. Pulse el botón Programa para seleccionar el ajuste adecuado según su entorno local; el ajuste se cambiará en la siguiente secuencia: H3->H4->H5->H6->H1->H2->H3
4. La configuración queda registrada si no se realiza ninguna operación durante 5 segundos.

DUREZA DEL AGUA				Posición del selector	Consumo de sal (gramo/ciclo)
°dH	°fH	"Clark	mmol/l		
0-5	0-9	0-6	0-0,94	H1	0
6-11	10-20	7-14	1,0-2,0	H2	9
12-17	21-30	15-21	2,1-3,0	H3	12
18-22	31-40	22-28	3,1-4,0	H4	20
23-34	41-60	29-42	4,1-6,0	H5	30
35-55	61-98	43-69	6,1-9,8	H6	60

Nota: 1

$1^{\circ}\text{dH}=1,25^{\circ}\text{Clark}=1,78^{\circ}\text{fH}=0,178\text{ mmol/l}$

DH: grado alemán

fH: grado francés

Clark: grado británico

Nota: 2

El ajuste de fábrica: H3 (EN 50242)

Contacte con el Servicio de Aguas local para informarse sobre la dureza del agua de su región.



NOTA:

Si su modelo no está equipado con un ablandador de agua, puede saltarse este apartado.

ABLANDADOR DE AGUA

La dureza del agua varía según las regiones. Si el lavavajillas se utiliza con agua dura quedarán rastros en la vajilla. El aparato está equipado con un ablandador especial situado en un depósito de sal específicamente diseñado para eliminar la cal y los minerales del agua.

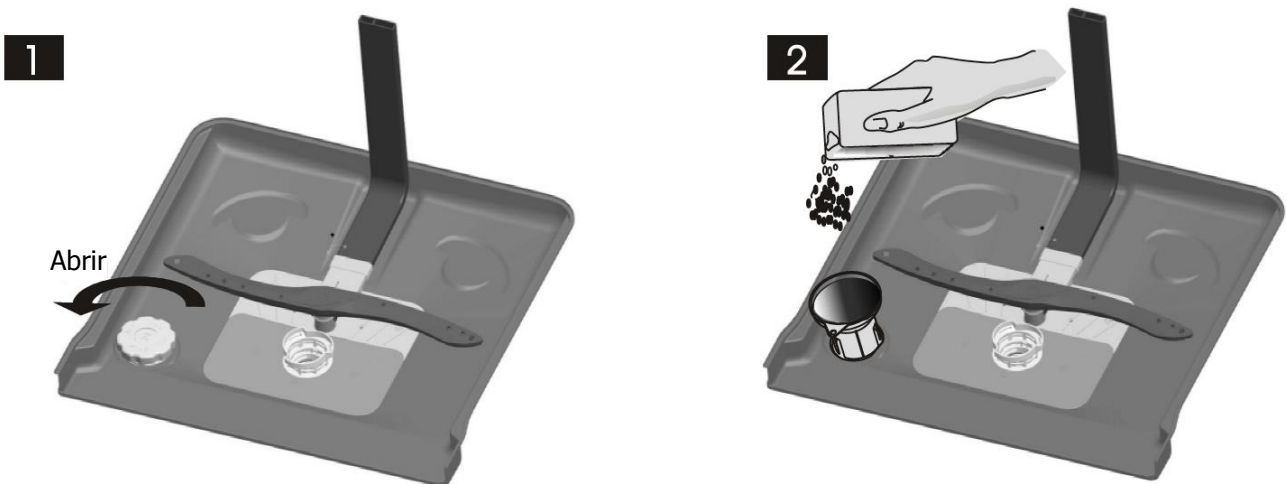
B. Carga de sal en el ablandador

Utilice siempre sal para lavavajillas.

El depósito de sal está en la cesta inferior y se tiene que llenar como se indica a continuación:

¡Atención!

- Utilice siempre sal para lavavajillas. Los demás tipos de sal no especialmente diseñados para lavavajillas y, en particular, la sal de cocina, pueden dañar el ablandador. El fabricante declina la responsabilidad ante cualquier desperfecto del lavavajillas causado por el uso de sal no apropiada, en cuyo caso el aparato no estará cubierto por la garantía.
- Añada sal únicamente antes de un ciclo de lavado.
De este modo se evita que los granos de sal o de agua salada eventualmente vertidos se queden en el fondo del aparato, lo que podría oxidar la superficie.



- A.** Una vez sacada la cesta inferior, desenrosque y retire la tapa del depósito de sal. **1**
- B.** Coloque el extremo del embudo (suministrado) en el agujero e introduzca aproximadamente 1,5 kg de sal para lavavajillas.
- C.** Llene de agua el depósito de sal hasta el límite. Es normal que una pequeña cantidad de agua salga del depósito de sal. **2**
- D.** Una vez llenado el depósito, cierre con fuerza la tapa.
- E.** El piloto de alarma de sal se para cuando el depósito está lleno.
- F.** Inmediatamente después de haber llenado el depósito de sal, lance un programa de lavado (recomendamos un programa corto). De lo contrario, el sistema del filtro, la bomba u otras partes importantes de la máquina pueden dañarse por el agua salada. Esto está fuera de la garantía.



NOTA:

1. El depósito de sal se deberá volver a llenar cuando se encienda el piloto indicador de sal. Dependiendo de cómo se disuelva la sal, el piloto indicador de sal puede permanecer encendido aunque el depósito de sal esté lleno.
Si no hay piloto de sal en el panel de control (para algunos modelos), puede calcular cuándo debe llenar el ablandador con sal dependiendo del número de ciclos realizados por el lavavajillas.
2. Si se ha vertido sal, lance un programa de remojo o un programa rápido para eliminarla.

C. Rellenar el depósito de abrillantador

Depósito de abrillantador

El abrillantador se dispensa durante el enjuague final para evitar la formación de pequeñas gotas que pueden dejar

manchas en la vajilla. También mejora el secado para que el agua de los platos se escurra mejor. Su lavavajillas está diseñado para abrillantadores líquidos. El depósito de abrillantador se encuentra en el interior de la puerta, junto al depósito de detergente.

Para llenar el depósito, abra la tapa y vierta el abrillantador en el depósito hasta que el indicador esté todo negro. El depósito de abrillantador tiene un volumen de unos 110 ml.

Función del abrillantador

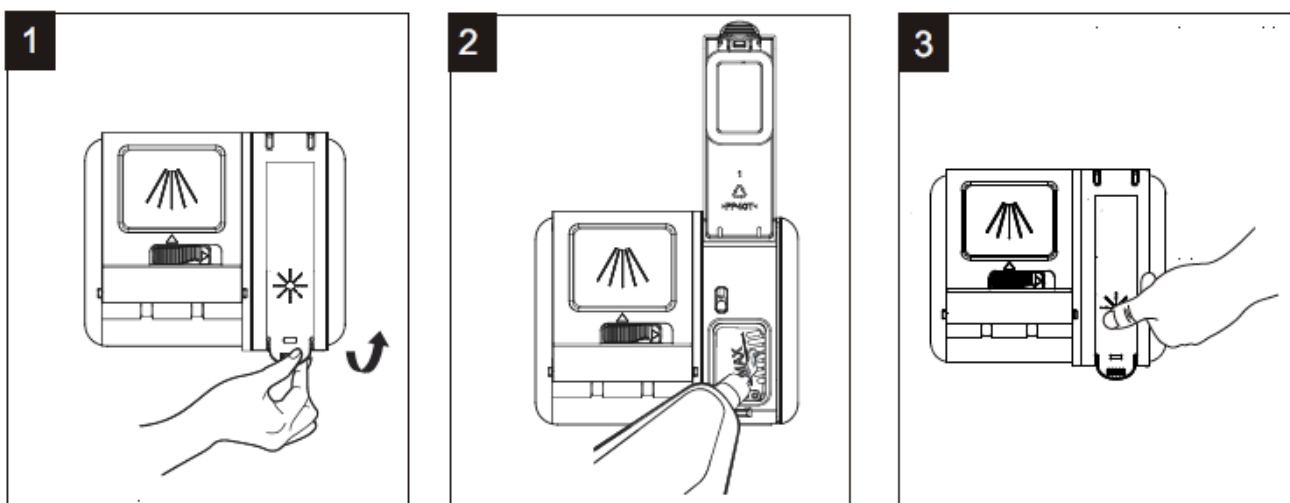
El abrillantador se libera automáticamente en la última fase de abrillantado para garantizar un aclarado minucioso que no deje restos y que seque bien la vajilla.

¡Atención!

Utilice siempre abrillantador de marca específicamente diseñado para lavavajillas. Nunca llene el depósito de abrillantador con otros productos (por ej., productos para limpiar el lavavajillas o detergente líquido). Podría dañar el aparato.

Cuándo llenar el dosificador de abrillantador

Si el indicador de falta de abrillantador se enciende en el panel de control, reponga producto abrillantador.



- 1 Retire la tapa del depósito correspondiente tirando del asa hacia arriba.
- 2 Vierta el abrillantador en el dosificador con cuidado para evitar que rebose.
- 3 Cierre la tapa.



NOTA: limpie el abrillantador derramado durante el llenado con un paño absorbente evitando que se forme un exceso de espuma en el siguiente lavado. Recuerde volver a colocar la tapa antes de cerrar la puerta del lavavajillas.

Ajuste del dosificador de abrillantador

Para lograr un mejor rendimiento de secado con poco abrillantador, el lavavajillas permite al usuario ajustar el consumo. Siga los pasos indicados a continuación.

1. Encienda el lavavajillas.
2. Al cabo de 60 segundos, pulse el botón Programa durante más de 5 segundos y luego el botón Inicio diferido para configurarlo. El indicador de abrillantador parpadeará con una frecuencia de 1 Hz.
3. Pulse el botón Programa para seleccionar la configuración apropiada a su uso habitual. La configuración seguirá la siguiente secuencia: D1->D2->D3->D4->D5->D1. El dosificador deja caer más abrillantador en el nivel D5 que en otro. El ajuste de fábrica es D3.
4. La configuración queda registrada si no se realiza ninguna operación durante 5 segundos o se pulsa el botón de Encendido/Apagado.

NOTA:

Aumente la dosis de abrillantador si su vajilla presenta rastros de agua o de cal tras el lavado. Redúzcala si hay manchas blancas y pegajosas en la vajilla o una capa azulada en la cristalería o las hojas de los cuchillos.

D. Función de detergente

Los ingredientes químicos que componen el detergente son necesarios para eliminar, descomponer y evacuar la suciedad del lavavajillas. La mayoría de los detergentes comercializados son aptos para este uso.

¡Atención!

Uso adecuado del detergente

Utilice solo detergentes especiales para lavavajillas. Conserve siempre el detergente en un lugar fresco y seco.

No ponga detergente en polvo en el depósito si no va a lanzar un ciclo de lavado.

Detergentes

Hay 3 tipos de detergentes

1. Con fosfato y con cloro
2. Con fosfato y sin cloro
3. Sin fosfato y sin cloro

Normalmente el nuevo detergente en polvo es sin fosfato. De este modo no se proporciona la función de ablandador de agua del fosfato. En este caso recomendamos llenar de sal el depósito de sal incluso cuando la dureza del agua es de solo 6 °dH. Si se utilizan detergentes sin fosfato con un agua dura, a menudo aparecen manchas en los platos y vasos. En este caso añada más detergente para conseguir mejores resultados. Los detergentes sin cloro apenas blanquean. Las manchas resistentes y de color quizás no se eliminen completamente. En este caso debe elegir un programa con la temperatura más alta.

Detergente concentrado

Según su composición química, podemos distinguir dos tipos principales de detergentes:

- los detergentes alcalinos convencionales con componentes cáusticos
- los detergentes concentrados poco alcalinos con encimas naturales

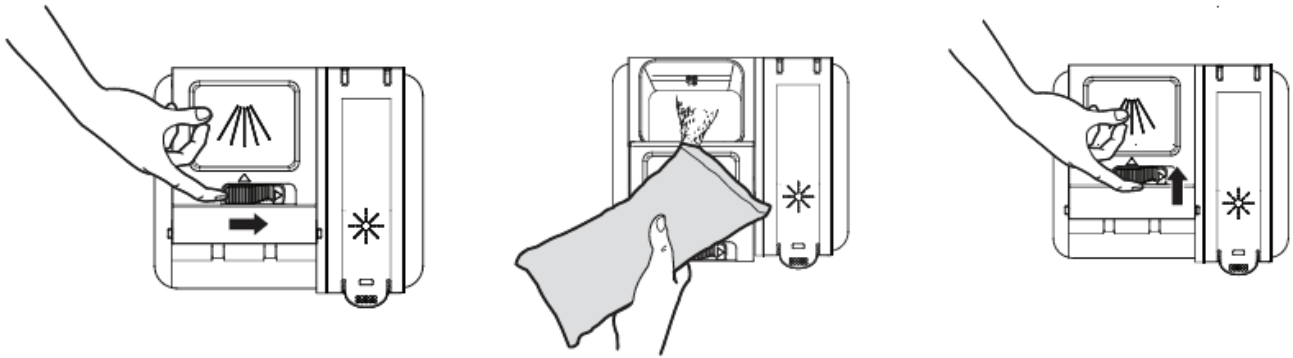
Detergentes en pastillas

Los detergentes en pastilla de diversas marcas se disuelven a velocidades distintas. Por esta razón algunas tabletas de detergentes no pueden disolverse y desarrollar su energía de limpieza completa durante programas cortos. Por lo tanto solo utilice programas largos al utilizar detergentes en pastillas, para garantizar la eliminación completa de residuos detergentes.

El depósito de detergente

El depósito debe llenarse antes del arranque de cada ciclo de lavado siguiendo las instrucciones proporcionadas en el cuadro de los ciclos de lavado. Este lavavajillas utiliza menos detergente y abrillantador que los lavavajillas convencionales. Por lo general, para una carga de lavado normal solo se necesita una cucharada de detergente. Los artículos con más manchas necesitan más detergente. Añada siempre el detergente inmediatamente antes de poner en marcha el lavavajillas; de lo contrario se humedecerá y no se disolverá adecuadamente.

Cantidad de detergente a usar



Añadir el detergente

Llene el depósito de lavado principal y cierre la tapa.

Ponga el detergente de prelavado directamente en el depósito.

! *NOTA:*

- Si la tapa está cerrada, pulse el botón de apertura. La tapa se abrirá.
- Añada siempre el detergente justo antes de iniciar el ciclo de lavado.
- Utilice únicamente detergentes de marca especiales para lavavajillas.

! ¡ATENCIÓN!

Los detergentes para lavavajillas son corrosivos.
Manténgalos fuera del alcance de los niños.

! *NOTA:*

- Encontrará más información sobre la cantidad de detergente para cada programa en la última página.
- No olvide que puede haber diferencias dependiendo del grado de suciedad y de la dureza del agua.
- Tenga en cuenta las recomendaciones del fabricante indicadas en el envase del detergente.

5.Cargar las cestas del lavavajillas

Recomendaciones

- Procure comprar utensilios que lleven la mención «lavable en lavavajillas».
- Utilice un detergente suave para todo tipo de vajilla. En caso necesario, solicite más información al fabricante del detergente.
- En algunos casos deberá seleccionar un programa de baja temperatura.
- Para prevenir daños, no extraiga la cristalería y los cubiertos del lavavajillas inmediatamente una vez finalizado el programa.

Para lavar en el lavavajillas los siguientes cuchillos/platos

No es conveniente

- Cubiertos con mango de madera, de asta o de nácar.
- Objetos de plástico no resistentes al calor
- Cubiertos antiguos con piezas pegadas que no son resistentes a la temperatura
- Cubiertos o platos adheridos
- Artículos de peltre o cobre
- Cristalería fina
- Objetos de acero oxidable
- Bandejas de madera
- Objetos de fibras sintéticas

Son limitadamente convenientes

- Algunos tipos de cristal pueden volverse opacos tras un gran número de lavados
- Las piezas de plata y de aluminio tienden a decolorarse con el lavado
- Los motivos de cristal pueden deslustrarse si se lavan regularmente en el lavavajillas

Atención antes o después de cargar las cestas de lavavajillas

(Para obtener el máximo rendimiento del lavavajillas, siga estas instrucciones de carga. Las funciones y el aspecto de las cestas y el cesto de cubiertos pueden variar según el modelo.)

Elimine los restos importantes de comida. Ponga en remojo los restos de comida quemada de las cazuelas. No es necesario enjuagar los platos en agua corriente.

Coloque los objetos en el lavavajillas de la siguiente manera:

1. Los artículos tales como tazas, vasos, recipientes/cacerolas, etc. con la cara hacia abajo.
2. Los artículos curvados, o con hendiduras, deben ser cargados oblicuamente de modo que el agua pueda escurrirse.
3. Todos los utensilios deberán colocarse de forma que no puedan volcarse.
4. Todos los utensilios deberán colocarse de manera que los brazos aspersores pueden girar libremente durante el lavado.



NOTA: evite lavar objetos muy pequeños en el lavavajillas, ya que se pueden caer de las cestas fácilmente.

- Los objetos hondos tales como tazas, vasos, cacerolas, etc. se deben colocar al revés para que no se acumule agua en el fondo del recipiente.
- Los platos y los cubiertos no deben colocarse unos dentro de otros ni taparse entre sí.
- Para evitar que los vasos se rompan, no deben estar en contacto.
- Ponga los utensilios grandes que son más difíciles de limpiar en la cesta inferior.
- La cesta superior se ha diseñado para la vajilla más delicada, como vasos y tazas.
- Los cuchillos de hoja larga colocados con las puntas hacia arriba pueden resultar peligrosos.
- Los cubiertos largos y afilados como los cuchillos para cortar carne se deben colocar horizontalmente en la cesta superior.
- No sobrecargue el lavavajillas. De este modo obtendrá mejores resultados de lavado y limitará el consumo de energía.

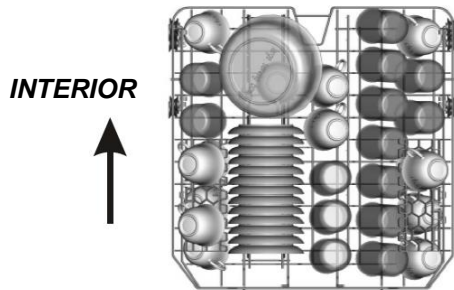
Descargar la vajilla

Para que el agua de la cesta superior no caiga sobre la cesta inferior, conviene vaciar primero la cesta inferior.

Procedimiento estándar de llenado

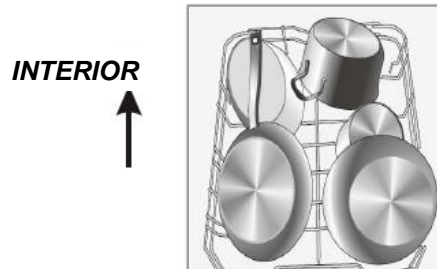
Cargar la cesta superior

La cesta superior está diseñada para los objetos más delicados y ligeros, como vasos, tazas, platillos, platos, boles, así como sartenes y cacerolas poco profundas (si no están demasiado sucias). Coloque los platos y los cubiertos de manera que no se puedan mover bajo la presión del agua.



Carga de la cesta inferior

Conviene poner los artículos grandes y más difíciles de limpiar en la cesta inferior. Por ejemplo, ollas, cacerolas, tapas, platos de servicio y tazones como muestra la siguiente imagen. Es preferible colocar las fuentes y las tapaderas a los lados de las cestas para evitar que bloqueen la rotación del brazo aspersor superior.



Recuerde:

- Las ollas, fuentes, etc. se deben colocar siempre boca abajo.
- Las cacerolas profundas se deben inclinar para que pueda caer toda el agua.
- La cesta inferior tiene unas varillas abatibles que permiten colocar cacerolas y platos adicionales o más grandes.

Ajustar la cesta superior

La altura de la cesta superior se puede ajustar para dejar más espacio para los utensilios grandes de las dos cestas. La altura de la cesta superior se regula colocando las ruedas a diferente altura en las guías. Los artículos largos, los cubiertos de servicio, los cubiertos de ensalada y los cuchillos se deben colocar en el estante de modo que no obstruyan la rotación de los brazos aspersores.

Levante la cesta a la posición superior

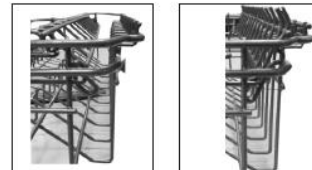
Suba el asa para bajar la cesta



Ajuste el asa

Abatir el soporte para vasos

Para colocar mejor las cacerolas y las sartenes, se pueden abatir las varillas como muestra la imagen de abajo.



Varillas abatibles de la cesta inferior

Para colocar mejor las cacerolas y las sartenes, se pueden abatir las varillas como muestra la siguiente imagen.

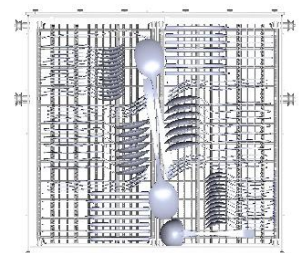


Cesto de cubiertos

Los cubiertos se deben colocar en el cesto de cubiertos con los mangos hacia abajo. Si la cesta tiene compartimentos laterales, las cucharas deben colocarse individualmente en las ranuras apropiadas; los utensilios especialmente largos se colocarán en posición horizontal en la parte frontal de la cesta superior, tal y como se muestra.

Para garantizar su seguridad y una limpieza óptima coloque los cubiertos en el cesto de manera que:

- Los cubiertos no se solapen.
- Los cubiertos estén con el mango hacia abajo.
- Los utensilios largos estén en el centro.









¡ATENCIÓN!

- No deje que ningún objeto sobresalga por la parte inferior.
- Cargue siempre los utensilios con filo con la punta hacia abajo.

6. Inicio de un programa de lavado

Cuadro del ciclo de lavado

! NOTA: (★) significa que hay que recargar el depósito de abrillantador.

Programa	Información sobre la selección del ciclo	Descripción del ciclo	Detergente pre/principal	Duración (min.)	Energía (Kwh)	Agua (L)	Abrillantador
ics+ ICS+	Detección automática de lavado: vajilla poco sucia, normal o muy sucia	Prelavado (45°C) Autolavado (45-55°C) Aclarado Aclarado (65°C) Secado	5/30g 1 o 2 piezas	125-200	0,9-1,2	11-15	★
BOOST 	Para vajilla muy sucia, y ollas, cacerolas, bandejas, etc. normalmente sucias con suciedad seca.	Prelavado (50 °C) Lavado (60°C) Aclarado Aclarado (70°C) Secado	5/30g 1 o 2 piezas	175	1,6	17,5	★
Normal 	Para vajilla con un nivel de suciedad normal, sobre todo cacerolas, platos, vasos y sartenes.	Prelavado (45 °C) Lavado (55°C) Aclarado Aclarado (65°C) Secado	5/30g 1 o 2 piezas	185	1,3	13,5	★
Eco (•EN5 0242)	Este programa es estándar; es adecuado para limpiar vajilla en condiciones normales de suciedad y es el programa más eficiente en función del consumo combinado de energía y agua para este tipo de vajilla.	Prelavado Lavado (50 °C) Aclarado (55 °C) Secado	5/30g 1 o 2 piezas	220	0,84	10	★
Cristal 	Para la vajilla y los vasos ligeramente sucios	Prelavado Lavado (40 °C) Aclarado Aclarado (60 °C) Secado	5/30g 1 pieza	130	0,85	13	★
90 Min 	Para cargas normalmente sucias que necesitan un lavado rápido.	Lavado (65°C) Aclarado Aclarado (65°C) Secado	35g 1 pieza	90	1,18	12,5	★
Rápido 	Lavado rápido, más corto para cargas poco sucias.	Lavado (45°C) Aclarado (50 °C) Aclarado (55°C)	25g	30	0,82	11	
Remojo 	Para aclarar platos que piense lavar más adelante ese mismo día.	Prelavado		15	0,01	4	

! NOTA:

* EN 50242: este programa es el ciclo de prueba. Información para la prueba de compatibilidad de acuerdo con la norma EN 50242 como sigue:

- Capacidad: 15 cubiertos
- Cesta superior: ruedas superiores en carriles
- Modos de ajuste del abrillantador: 6
- PI: 0,49 W. PO: 0,45 W.

Puesta en marcha del aparato

Lanzar un ciclo de lavado

1. Extraiga la cesta inferior y la superior, cargue los platos y empuje las cestas hacia dentro. Conviene llenar la cesta inferior antes que la superior (ver apartado "Carga del lavavajillas").
2. Vierta el detergente (ver apartado "Antes de la primera utilización").
3. Introduzca el enchufe en la toma de alimentación. La fuente de alimentación es 220-240 VAC /50 HZ, la especificación de la toma es 10 A 250 VAC. Asegúrese de que la presión del agua esté al máximo.
4. Cierre la puerta y pulse el botón ON/OFF, el indicador ON/OFF se enciende.
5. Pulse el botón de programa y el programa de lavado cambiará así:

ECO→Cristal→90 Min→Rápido→Prelavado→Auto→Intensivo→Normal→ECO

Cuando se selecciona un programa, el piloto indicador se enciende. Cierre la puerta; el lavavajillas iniciará el programa de lavado seleccionado.

Cambio de programa durante un ciclo

Observaciones:

- Un ciclo activo solo se puede cambiar si acaba de iniciarse. De lo contrario, es posible que el detergente ya se haya dispensado y que el aparato ya haya vaciado el agua de lavado. En tal caso, hay que volver a llenar el depósito de detergente. (Ver apartado "Llenar el depósito de detergente").
- Abra la puerta, pulse el botón de Programa al menos 3 segundos; la máquina pasa al estado de espera; después podrá cambiar el programa al ajuste de ciclo deseado (ver apartado "Iniciar un ciclo de lavado").

Añadir vajilla al lavavajillas

Se puede añadir vajilla en todo momento antes de llenar el depósito de detergente.

- 1 Abra un poco la puerta.
- 2 Cuando los brazos aspersores dejen de moverse, abra la puerta por completo.
- 3 Meta la vajilla olvidada en el lavavajillas.
- 4 Cierre la puerta.
- 5 El lavavajillas comenzará a funcionar pasados 10 segundos.

Al final del ciclo de lavado

Apague el aparato pulsando el botón de Encendido/Apagado, corte el paso de agua y abra la puerta del lavavajillas.

Espere unos minutos antes de vaciar el lavavajillas para no tener que manipular los utensilios todavía calientes y que se podrían romper. Además, de este modo se seca mejor la vajilla.

- **Apagar el lavavajillas**
La luz del programa está encendida fija: el programa ha terminado.
1 Apague el lavavajillas pulsando el botón de Encendido/Apagado.
2. Corte el paso de agua.
- **Tenga mucho cuidado al abrir la puerta.**
La vajilla caliente es más sensible a los golpes. Deje que la vajilla se enfríe unos 15 minutos antes de sacarla. Abra la puerta del lavavajillas, déjela entreabierta y espere unos minutos antes de descargarlo. Así se enfría la vajilla y se garantiza un mejor secado.
- **Vaciar el lavavajillas**
Es normal que el interior del lavavajillas esté mojado.
Vacíe la cesta inferior primero y luego prosiga con la superior. Así evitará que al agua de la cesta superior gotee sobre los platos de la cesta inferior.

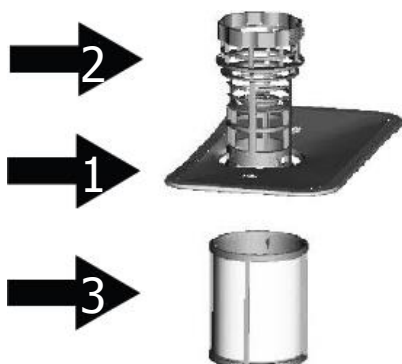
¡ATENCIÓN!

Resulta peligroso abrir la puerta durante un ciclo: el vapor caliente puede quemar.

7. Mantenimiento y limpieza

Sistema de filtrado

El filtro evita que los restos importantes de comida y otros objetos entren en la bomba. Los residuos pueden bloquear el filtro: retírelos.



El sistema de filtros consta de un filtro grueso, un filtro plano (filtro principal) y un microfiltro (filtro fino).

Filtro principal **1**

Un chorro especial del brazo aspersor inferior pulveriza las partículas de alimentos y de suciedad atrapadas por el filtro y las arrastra hacia el desagüe.

Filtro grueso **2**

Este filtro atrapa restos más grandes, como trozos de hueso o de cristal que podrían obstruir el desagüe. Para retirar los elementos atrapados por el filtro, gire suavemente la rosca situada en la parte superior del filtro y retírelo.

Microfiltro **3**

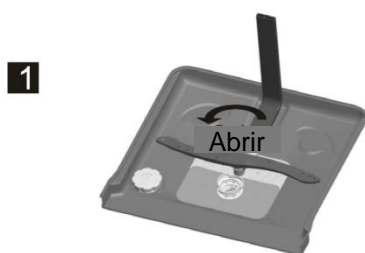
Este filtro impide que los residuos y otras partículas salgan del colector y se depositen en la vajilla durante el ciclo de lavado.

Conjunto de filtros

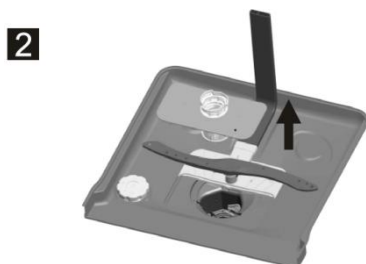
El filtro elimina eficazmente las partículas alimentarias del agua de lavado y permite reciclarla durante el ciclo. Limpie el filtro regularmente para obtener un rendimiento y unos resultados óptimos. Conviene retirar los restos de alimentos más gruesos capturados por el filtro después de cada ciclo de lavado y limpiar el filtro y el cubilete con agua corriente. Para sacar el sistema de filtrado, tire del asa del cubilete hacia arriba.

¡ATENCIÓN!

- El lavavajillas nunca debe utilizarse sin los filtros.
- Un filtro mal colocado puede reducir la eficacia del electrodoméstico y deteriorar la vajilla.



Paso 1: gire el filtro en sentido antihorario.



Paso 2: tire hacia arriba el conjunto de filtro



NOTA: siga este procedimiento del paso 1 al paso 2 para retirar el sistema de filtrado: al seguirlo del paso 2 al paso 1, el sistema de filtro estará instalado.

Observaciones:

- Tras cada ciclo, compruebe que no queden restos en el filtro para evitar bloqueos posteriores.
- Si desenrosca el filtro grueso puede extraer el conjunto de filtros. Retire los restos de comida y enjuague los filtros con agua corriente



NOTA: hay que limpiar el conjunto de filtro entero una vez por semana.

Limpieza del filtro

Para limpiar el filtro grueso y fino utilice un cepillo de limpieza. Vuelva a montar las piezas (ver página 16) de los filtros y coloque el conjunto entero en el lavavajillas, situándolo en su cavidad y presionando hacia abajo.

¡ATENCIÓN!

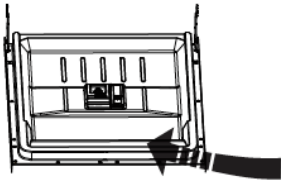
No golpee los filtros cuando los limpie, ya que se podrían torcer y reducir la eficacia del lavavajillas.

Mantenimiento del lavavajillas

El panel de control se puede limpiar con un trapo húmedo. Después de limpiarlo, séquelo bien.

Para limpiar el exterior, utilice una buena cera especial para electrodomésticos. Nunca utilice objetos puntiagudos, estropajos ni limpiadores abrasivos en ninguna parte del lavavajillas.

Limpiar la puerta



Para limpiar los bordes de la puerta, utilice un paño suave empapado con agua caliente. No utilice tampoco limpiadores de spray para evitar que entre líquido en el dispositivo de cierre de la puerta y en los componentes electrónicos.

¡ATENCIÓN!

- No utilice pulverizadores para limpiar el panel de la puerta, ya que podría dañar el cierre y los componentes eléctricos.
- Se desaconseja utilizar agentes abrasivos o algunas bayetas que podrían rayar o marcar la superficie de acero inoxidable.

Preparación del lavavajillas para el invierno

Adopte las siguientes medidas de protección contra la congelación en invierno. Después de cada ciclo de lavado, proceda de la siguiente manera:

1. Desconecte el lavavajillas de la red eléctrica.
2. Apague el suministro de agua y desconecte la tubería de entrada de agua de la válvula del agua.
3. Drene el agua de la tubería de entrada y de la válvula de agua. (Utilice una cacerola para recolectar el agua)
4. Vuelva a conectar la tubería de entrada de agua en la válvula de agua.
5. Retire el filtro en la parte inferior de la cuba y utilice una esponja para empapar con agua el colector.



NOTA: si su lavavajillas no puede trabajar debido al hielo, contacte con un reparador profesional.

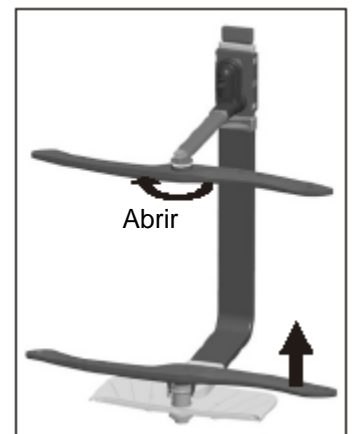
Limpieza de los brazos aspersores

Hay que limpiar los brazos aspersores regularmente para que las partículas químicas del agua dura no obstruyan los chorros y los rodamientos de los brazos.

Para sacar el brazo aspersor superior, sujete la tuerca y gire el brazo en sentido horario.

Para sacar el brazo aspersor inferior, tire del brazo hacia arriba.

Lave los brazos en agua jabonosa y caliente y utilice un cepillo suave para limpiar los orificios. Vuelva a colocarlos después de aclararlos bien.



Cómo mantener su lavavajillas en buen estado

- **Tras cada lavado**
Después de cada lavado, cierre el paso de agua y deje la puerta ligeramente abierta para que no se concentre humedad ni malos olores.
- **Desconectar la toma**
Desconecte la toma antes de cualquier operación de limpieza o de mantenimiento.
- **Limpiar sin disolventes ni productos abrasivos**
Para limpiar el exterior y las partes de goma del lavavajillas, no utilice disolventes ni productos abrasivos.
Utilice un trapo impregnado de agua tibia jabonosa. Para eliminar manchas o marcas de la superficie interior, utilizar un paño humedecido con agua y un poco de vinagre, o un producto de limpieza específico para lavavajillas.
- **Cuando no se utilice durante un largo periodo**
Conviene lanzar un ciclo de lavado con el lavavajillas vacío, desconectar la toma y cerrar la llave de paso de agua y dejar la puerta ligeramente abierta. Así se optimiza la vida útil de las juntas de la puerta y se evitan los malos olores en el interior del aparato.
- **Mover el aparato**
Si tiene que desplazar el aparato, muévelo siempre en posición vertical. Si es absolutamente necesario, puede colocarse sobre su parte posterior.
- **Juntas**
Uno de los factores que hacen que se formen olores en el lavavajillas es la comida atrapada en las juntas. Esto se puede evitar limpiando regularmente las juntas con una esponja húmeda.

8. Normas de instalación



Atención:

La instalación de las tuberías y de los equipos eléctricos debe ser realizada por profesionales.



Atención:



Peligro de choque eléctrico. Desconecte la corriente eléctrica antes de instalar el lavavajillas.

De lo contrario puede causarle la muerte o sufrir una descarga eléctrica.

• Preparación para la instalación

El lavavajillas se debe instalar cerca de los tubos de entrada de agua y de desagüe existentes y del cable de alimentación.

Se debe elegir un lado del mueble del fregadero para facilitar la conexión de los tubos de desagüe del lavavajillas.

Nota: verifique todos los accesorios (gancho para el panel embellecedor, tornillos, etc.).

Lea cuidadosamente las instrucciones de instalación.

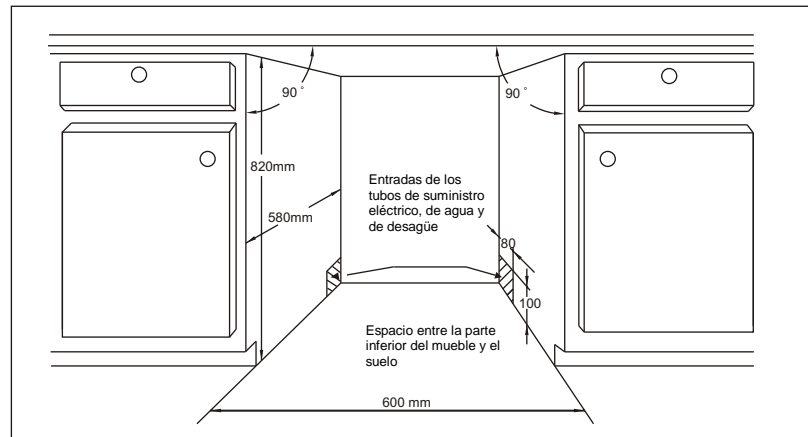
- Imágenes de las dimensiones del mueble y de la posición de instalación del lavavajillas.

Se deben efectuar preparaciones antes de mover el lavavajillas al lugar de instalación.

- 1 Elija un lugar cerca del fregadero para facilitar la instalación de las mangueras de entrada y de desagüe (ver figura 1).
- 2 Si el lavavajillas se instala en la esquina del mueble, debe haber cierto espacio (ver figura 2) cuando se abra la puerta.

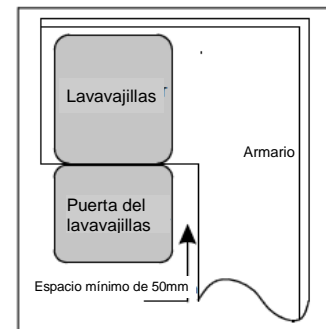
【 Figura 1 】

Dimensiones del mueble
Menos de 5 mm entre la parte superior del lavavajillas y el mueble y la puerta externa alineada con el mueble.



【 Figura 2 】

Espacio mínimo con la puerta abierta



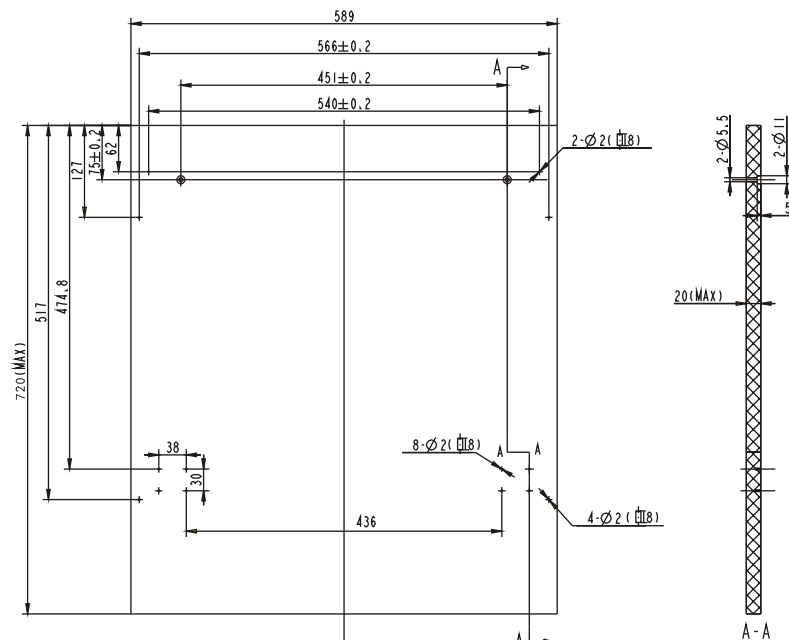
• Dimensiones e instalación del panel embellecedor

- 1 El panel de madera se puede montar según la Figura 3.

【 Figura 3 】

El panel embellecedor se debe instalar de acuerdo con las dimensiones de la imagen

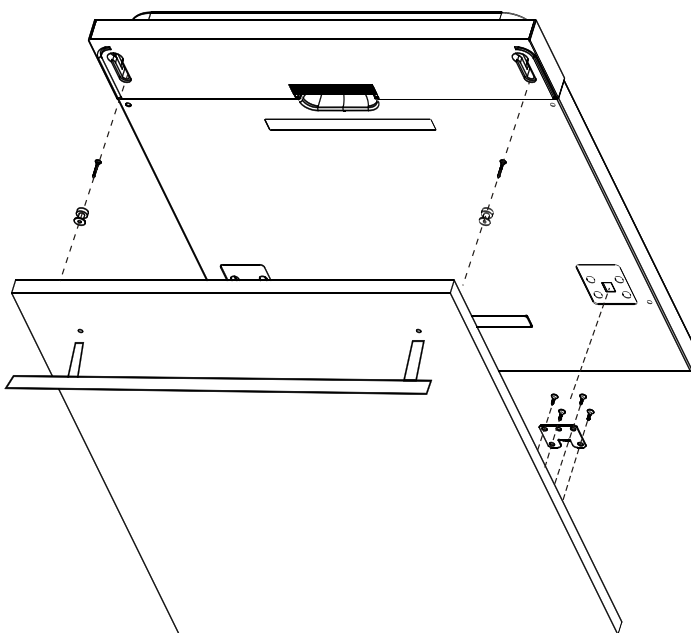
(Unidad: mm)



2 adhesivos conectan la madera al lavavajillas. La parte A con la puerta de madera. La parte B con el lavavajillas (ver Figura 4a). Tras colocar el panel, fíjelo a la puerta exterior con tornillos y pernos (ver figura 4b).

【 Figura 4a |

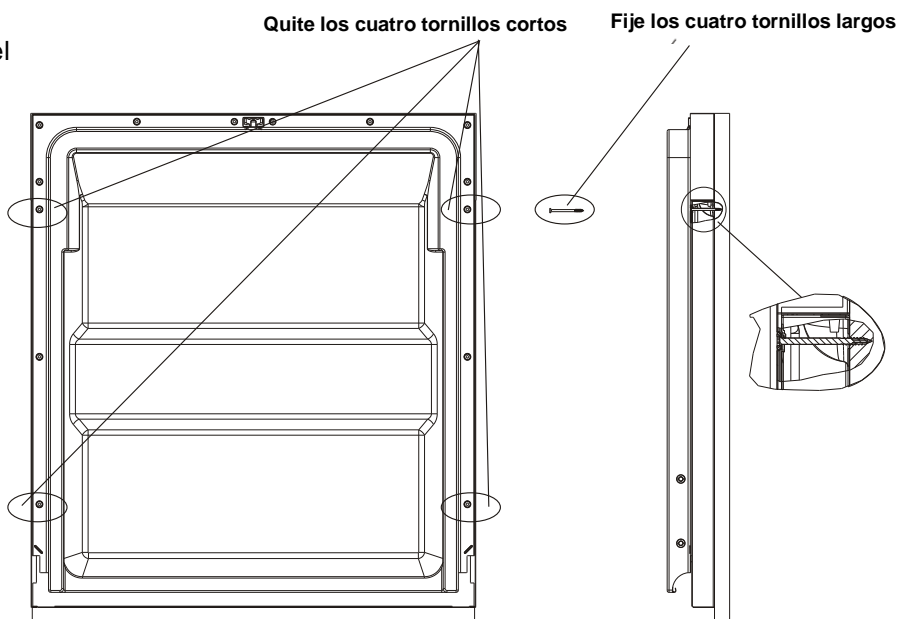
Instalación del panel embellecedor



【 Figura 4b |

Instalación del panel estético

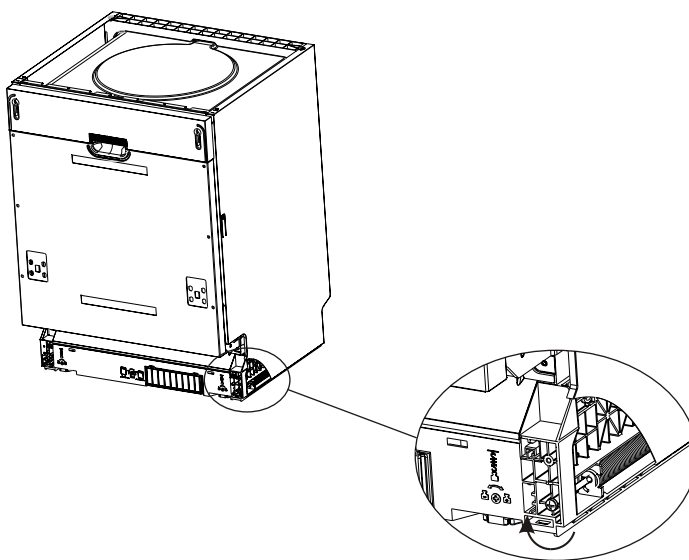
1. Quite los cuatro tornillos cortos
2. Apriete los cuatro tornillos largos



• Ajuste de la tensión del resorte de la puerta

Los resortes de la puerta se fijan en la fábrica a la tensión apropiada para la puerta externa. Si se instala el panel de madera estético, tendrá que ajustar la tensión de resorte de la puerta. Gire el tornillo de ajuste para regular el ajustador para apretar o soltar el cable de acero. (Figura 5).

La tensión del resorte de la puerta es adecuada cuando la puerta permanece horizontal en posición abierta, pero se cierra levantando suavemente con el dedo.



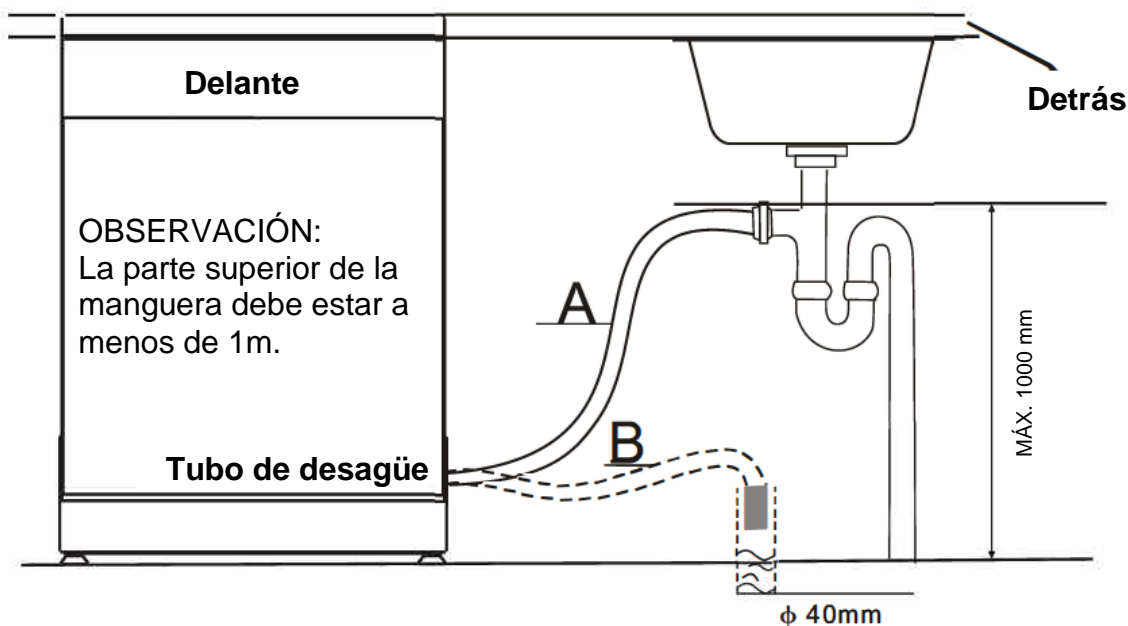
【 Figura 5 】

Ajuste de la tensión del resorte de la puerta

• Conexión de las mangueras de desagüe

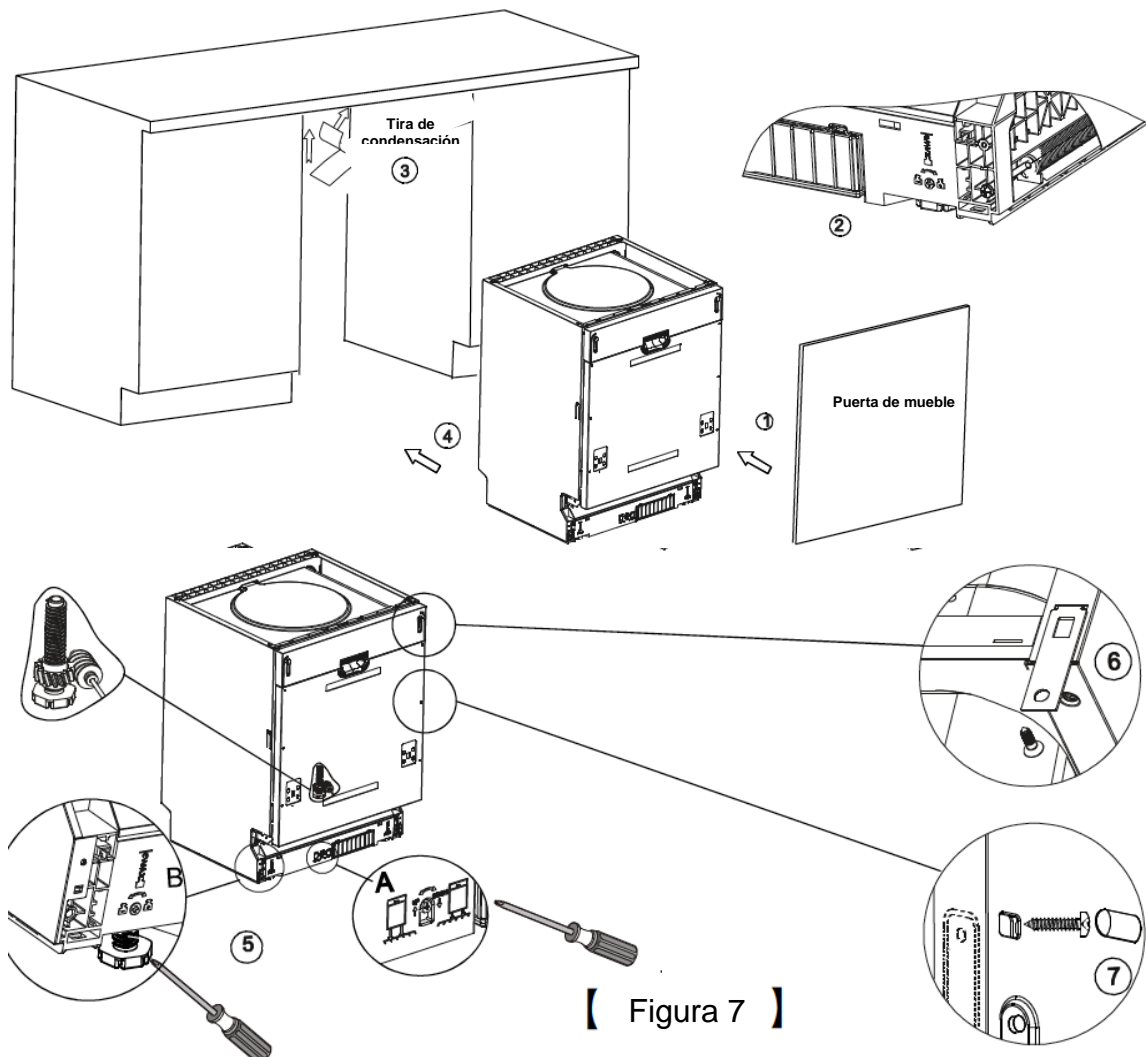
Introduzca el tubo de agua en un conducto de desagüe con un diámetro mínimo de 40 mm o deje que se vacíe en la cuba del fregadero procurando en todo momento no plegarlo ni aplastarlo. La altura del conducto de desagüe debe ser inferior a 1 000 mm.

⚠ SE PUEDE CONECTAR EL TUBO DE DESAGÜE DE DOS MANERAS A, B



• Pasos para la instalación del lavavajillas

- 1 Ponga el panel de madera sobre la puerta exterior del lavavajillas con los soportes proporcionados. Vea la imagen para colocar los soportes.
- 2 Ajuste la tensión de los resortes de la puerta con una llave Allen girando en sentido horario para apretar los resortes izquierdo y derecho de la puerta. Si no lo hace, podría deteriorar el lavavajillas. (Figura 2).
- 3 Conecte el tubo de entrada a la toma de agua fría.
- 4 Conecte el tubo de desagüe. Ver esquema. (Figura 6)
- 5 Conecte el cable de alimentación.
- 6 Coloque la tira de condensación bajo la superficie de trabajo del mueble. Asegúrese de que quede justo en el borde de la superficie de trabajo.
- 7 Coloque el lavavajillas en su posición. (Figura 4)
- 8 Nivele el lavavajillas. La alimentación posterior se puede ajustar desde el frente del lavavajillas dando vuelta al tornillo de Allen en el medio de la base del lavavajillas utilizando una llave de Allen (Figura 5A). Para ajustar las patas delanteras, utilice un destornillador plano y gire las patas delanteras hasta que el lavavajillas esté nivelado (Figura 5B).
- 9 El lavavajillas se debe colocar de manera segura en su sitio. Hay dos maneras de hacerlo:
A. Superficie normal: coloque el gancho de la instalación en la ranura del plano lateral y fíjelo en la superficie de trabajo con los tornillos de madera. (Figura 6)
B. Superficie de mármol o granito: fije el lateral con un tornillo. (Figura 7).



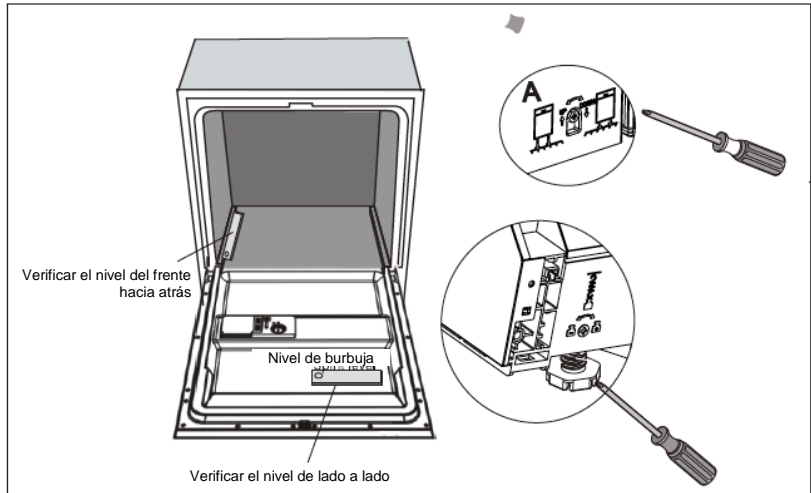
El lavavajillas debe estar nivelado para un rendimiento apropiado del funcionamiento de los estantes y del lavado.

- 1 Coloque un nivel de burbuja en la puerta y el carril del estante dentro de la cuba como se muestra para verificar que el lavavajillas esté nivelado.
- 2 Nivele el lavavajillas ajustando las tres patas de nivelación individualmente.
- 3 Cuando levante el lavavajillas, preste atención para evitar que se vuelque.

【 Figura 8 】

Imagen de ajuste de las patas

OBSERVACIÓN:
La altura máxima de ajuste de las patas es 50 mm.



• Acerca de la conexión de energía

⚠ ¡ATENCIÓN!

Para su seguridad:

- No utilice alargadera ni adaptador con este aparato.
- Bajo ninguna circunstancia corte o retire la conexión a tierra.
- Conexión del cable eléctrico.

Requisitos eléctricos

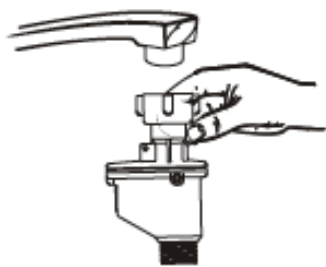
Mire la etiqueta de especificaciones eléctricas para conocer el voltaje del aparato y conecte el lavavajillas con una toma eléctrica apropiada. Utilice fusibles de 10 amp, el fusible temporizado o el disyuntor recomendados y habilite un circuito distinto para este aparato.

Conexiones eléctricas

⚠ **Asegúrese de que haya una toma a tierra apropiada antes de la utilización**

Asegúrese de que el voltaje y la frecuencia de la corriente correspondan con los que figuran en la placa de especificaciones. Introduzca el enchufe exclusivamente en una toma de corriente que esté correctamente conectada a tierra. Si la toma eléctrica a la cual se conecta el aparato no corresponde con el enchufe, reemplace la toma en lugar de utilizar adaptadores o similares ya que podrían causar un recalentamiento y quemaduras.

Conexión del agua fría



El aparato debe conectarse a las cañerías de agua utilizando nuevos juegos de manguera. No utilice tubos usados. La presión del agua debe estar entre 0,04 MPa y 1 MPa. Si la presión es menor que el mínimo indicado, contacte con nuestro SPV.

- 1 Saque totalmente las mangueras de suministro de seguridad del compartimento situado en la parte trasera del lavavajillas.
- 2 Apriete los tornillos de las mangueras de suministro de seguridad al grifo con un conector roscado de 3/4".
- 3 Antes de lanzar el lavavajillas, abra el grifo del agua al máximo.

⚠ ¡ATENCIÓN!

Cierre la toma de agua después de cada utilización.

Colocación del aparato

Instale el aparato en el lugar deseado. La parte trasera del aparato debe colocarse contra la pared y los laterales también sujetos contra las paredes laterales. El lavavajillas está equipado con mangueras de suministro y desagüe del agua que se pueden colocar a la derecha o la izquierda para facilitar la instalación.

Cómo vaciar el agua restante de los tubos

Si el fregadero se encuentra a más de 1 000 mm del suelo, el agua restante en los tubos no se puede evacuar directamente en el fregadero. Puede vaciarla en una palangana u otro recipiente adaptado colocándolo fuera del lavavajillas y por debajo del fregadero.

Salida de agua

Conecte el tubo de desagüe. El tubo de desagüe se debe instalar correctamente para evitar cualquier fuga. Compruebe que la manguera de desagüe no esté doblada ni aplastada.

Manguera de extensión

Si necesita una manguera de extensión, asegúrese de utilizar una similar.

No debe superar los 4 metros; de lo contrario, se reduciría la potencia de limpieza del lavavajillas.

Conexión del sifón

La distancia entre el racor de evacuación y el fondo del aparato no debe superar los 1 000 mm. Fije el tubo de desagüe.

Inicio del lavavajillas

Conviene efectuar las siguientes comprobaciones antes de poner en marcha el lavavajillas.

- 1 El lavavajillas está nivelado y correctamente instalado
- 2 La válvula de entrada está abierta
- 3 No hay fugas en las conexiones de los conductos.
- 4 Los cables están bien conectados
- 5 Le llega corriente eléctrica
- 6 No hay nudos en las mangueras de entrada y de desagüe
- 7 Se han retirado todos los materiales de embalaje y adhesivos del lavavajillas.



Atención:

después de la instalación, conserve este manual.

El contenido de este manual es de gran utilidad para los usuarios.

9.Resolución de problemas

Antes de llamar al servicio técnico

Revise los cuadros de las páginas siguientes antes de llamar al servicio técnico.

	Problema	Causas posibles	Qué hacer
Problemas técnicos	<i>El lavavajillas no arranca</i>	Se ha fundido un fusible o ha saltado el disyuntor	Cambie el fusible o rearme el disyuntor. Desconecte los otros aparatos que utilizan el mismo circuito que el lavavajillas.
		La corriente eléctrica no está activada	Asegúrese de cerrar bien la puerta utilizando el cierre de seguridad. Verifique que el cable de alimentación está bien conectado a la red eléctrica.
		La presión de agua es baja	Verifique que la entrada de agua está bien conectada y que el grifo está abierto.
	<i>El agua no es bombeada desde el lavavajillas</i>	La puerta del lavavajillas no está bien cerrada	Verifique que la puerta esté bien cerrada y bloqueada.
Problemas generales	<i>Hay espuma en la cuba</i>	Manguera de desagüe torcida	Verifique la manguera de desagüe.
		Filtro obstruido	Compruebe el estado del filtro primario. (Vea "Limpieza del filtro").
	<i>Cuba interior manchada</i>	Fregadero obstruido	Verifique el estado del fregadero para asegurarse de que no está obstruido. Si el problema es que el fregadero de la cocina no drena, puede que sea necesario acudir a un fontanero más que a un técnico de lavavajillas.
		Detergente incorrecto	Utilice solo un detergente de lavavajillas para evitar la formación de espuma. En tal caso, abra el lavavajillas y deje que salga la espuma. Añada 3 o 4 litros de agua fría en la cuba. Cierre el lavavajillas, eche el pestillo y seleccione un ciclo. El lavavajillas empezará a vaciar el agua. Abra la puerta cuando termine el vaciado y compruebe que haya desaparecido la espuma. Repita la operación en caso necesario.
Ruido	<i>Película blanca en las superficies internas</i>	Abrillantador derramado	Limpie inmediatamente cualquier desbordamiento de abrillantador.
	<i>Manchas de óxido en los cubiertos</i>	Se ha utilizado un detergente con colorante	Verifique que el detergente utilizado no contenga colorantes.
	<i>Ruido de golpeo en la cuba del lavavajillas</i>	Minerales contenidos en agua dura	Para limpiar las paredes interiores, use una esponja húmeda con detergente para lavavajillas y utilice guantes de goma. No utilice nunca otros productos que no sean de lavavajillas para evitar la formación de espuma.
		Los cubiertos manchados no son resistentes a la corrosión.	Ejecute siempre el programa de lavado rápido con el lavavajillas vacío y sin seleccionar la función Turbo (si existe) después de añadir sal de
<i>Ruido de traqueteo en la cuba del lavavajillas</i>	Los artículos afectados no son resistentes a la corrosión.	Verifique el reborde. Compruebe que cierra bien.	
	Restos de sal en el ciclo de lavado		
	La tapa del descalcificadora está suelta		
<i>Ruido de golpeo en las tuberías de agua</i>	Uno de los brazos aspersores se choca contra uno de los utensilios presentes en la cesta inferior o superior	Detenga el programa y coloque adecuadamente los artículos que obstaculizan el movimiento del brazo aspersor.	
<i>Ruido de traqueteo en la cuba del lavavajillas</i>	Cubiertos sueltos dentro del lavavajillas	Interrumpa el programa y vuelva a colocar la vajilla.	
<i>Ruido de golpeo en las tuberías de agua</i>	Esto puede deberse a la instalación in situ o la sección transversal de la tubería.	No afecta en nada al rendimiento del lavavajillas. Si tiene dudas, recurra a un fontanero cualificado.	



	<i>Problema</i>	<i>Causas posibles</i>	<i>Qué hacer</i>
Lavado insatisfactorio	<i>La vajilla no está limpia</i>	La vajilla no se ha colocado bien en el lavavajillas.	Ver apartado "Carga del lavavajillas".
		El programa no era suficientemente potente.	Seleccione un programa más intensivo. Vea el "Cuadro de los ciclos de lavado".
		Detergente insuficiente	Utilice más detergente o cambie de detergente.
		Algún artículo está bloqueando la trayectoria de los brazos aspersores.	Vuelva a colocar los artículos de manera que los brazos puedan girar libremente.
		El dispositivo de filtrado situado en la base del aparato no está limpio o no está bien instalado, lo que puede bloquear los chorros de los brazos aspersores	Limpie o coloque correctamente el dispositivo de filtrado. Limpie los brazos aspersores. Ver apartado "Limpiar los brazos aspersores".
	<i>Vasos empañados</i>	Combinación de agua blanda con demasiado detergente	Utilice menos detergente si el agua es blanda y seleccione un ciclo más corto para lavar la cristalería y obtener una limpieza impecable.
	<i>Marcas negras o grises en la vajilla</i>	Los utensilios de aluminio se han frotado contra la vajilla	Limpie la vajilla con un producto abrasivo suave para eliminar las marcas.
	<i>Restos de detergente en los depósitos</i>	Hay utensilios que bloquean los depósitos de detergente	Coloque bien la vajilla en el lavavajillas.
Secado insatisfactorio	<i>Los platos no están secos</i>	Carga incorrecta	Cargue el lavavajillas siguiendo las indicaciones.
		Cantidad de abrillantador insuficiente	Aumente la cantidad de abrillantador, llene el depósito de abrillantador.
	<i>La vajilla se ha sacado demasiado pronto.</i>		No vacíe el lavavajillas inmediatamente después del ciclo de lavado. Abra ligeramente la puerta para que el vapor salga. Espere a que la vajilla se enfríe un poco antes de vaciar el lavavajillas. Vacíe primero la cesta inferior para que el agua de la cesta superior no caiga sobre la cesta inferior.
		Programa seleccionado no suficientemente potente	Con un programa corto, la temperatura de lavado es menos fuerte, lo que reduce la eficacia de lavado. Seleccione un programa largo.
		Los cubiertos tienen un revestimiento de mala calidad	El drenaje del agua resulta más difícil con estos artículos. Los cubiertos o platos de este tipo no deben lavarse en lavavajillas.

Códigos de error

En caso de mal funcionamiento, el aparato mostrará códigos de error para informarle:

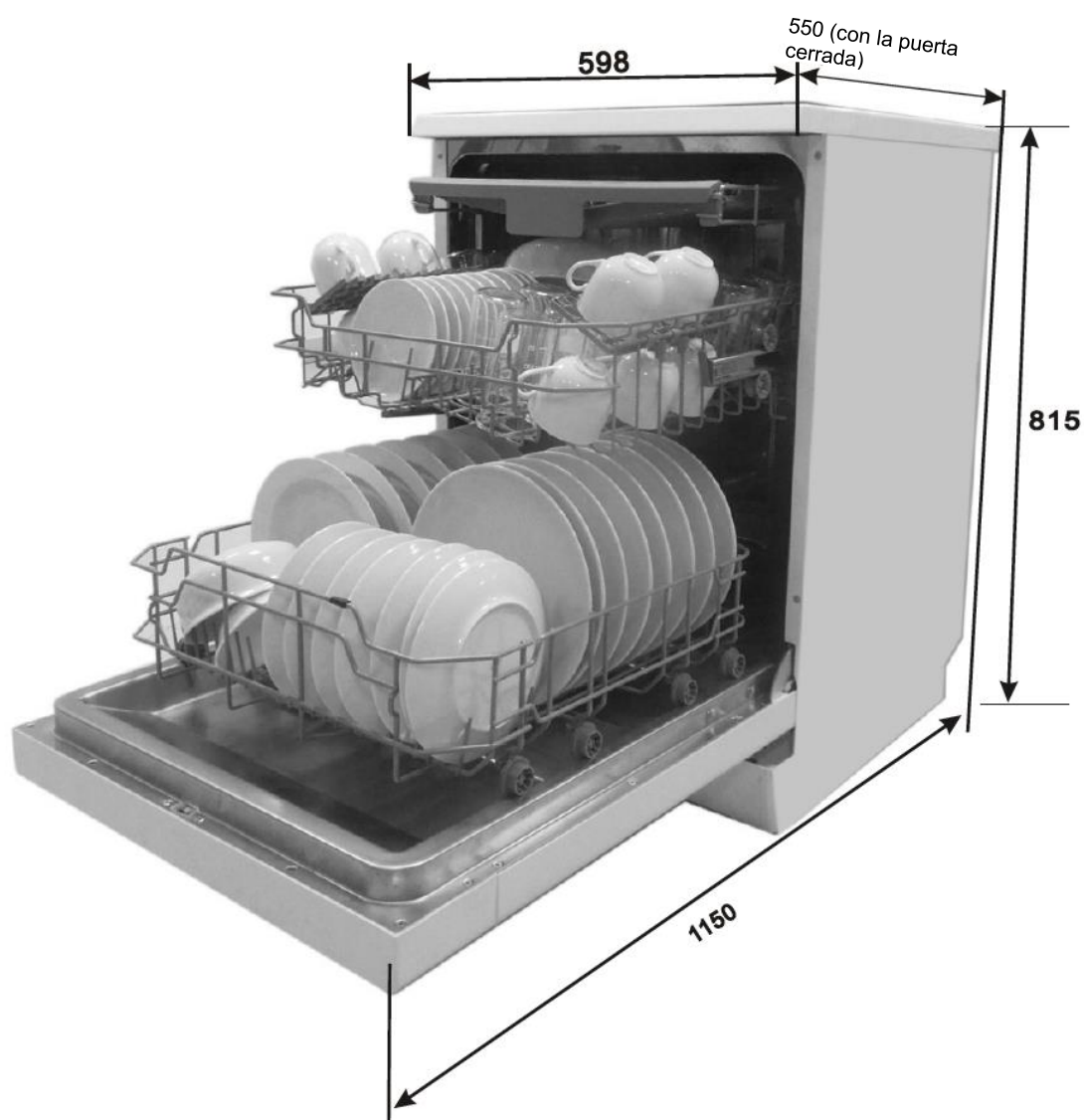
Código	Significado	Causas posibles
E1	Tiempo de entrada más largo.	El grifo está cerrado o la entrada de agua está restringida o la presión del agua es demasiado baja.
E3	No se alcanza la temperatura necesaria	Problema con el elemento calefactor
E4	Desbordamiento.	Un componente del lavavajillas presenta una fuga.
E8	Error de orientación de la válvula de distribución.	Circuito abierto o interrupción de la válvula de distribución.
EC	Error del sistema de control de lavado.	Error de PCB o motor.
Ed	Error de comunicación entre PCB principal con PCB pantalla.	Circuito abierto o rotura de cableado de comunicación.

¡ATENCIÓN!

En caso de desbordamiento de agua, cierre el paso de agua principal antes de llamar al servicio técnico. Si el cajón se desborda:

- Cierre el paso de agua antes de llamar al servicio técnico.
- Elimine el agua sobrante antes de utilizar de nuevo el lavavajillas.

Información técnica



Altura:	815mm
Anchura:	598mm
Profundidad:	550mm (con la puerta cerrada)
Presión del agua:	0,04-1,0 MPa
Alimentación:	vea etiqueta de especificaciones
Capacidad:	15 cubiertos

Ficha del producto

Información correspondiente al lavavajillas doméstico conforme a las Directivas de la UE 1016/2010 y 1059/2010:

Fabricante	DE DIETRICH
Tipo/Descripción	DV91542J, DV91538J
N.º cubiertos estándar	15
Clase energética ^❶	A+++
Consumo energético anual ^❷	241 kWh
Consumo de energía del ciclo de limpieza estándar	0,84 kWh
Consumo de energía del modo apagado	0,45 W
Consumo energético en modo encendido	0,49 W
Consumo anual de agua ^❸	2800 litros
Clase de la eficiencia de secado ^❹	A
Ciclo de lavado estándar ^❺	ECO 50°C
Duración del ciclo de lavado estándar	220 min
Nivel sonoro	42 dB(A) re 1 pW
Tipo de instalación	Encastrable
Puede incorporarse	Sí
Altura	81,5 cm
Ancho	59,8 cm
Profundidad (con conectores)	55 cm
Consumo de energía	1930 W
Tensión/frecuencia	230 V 50 Hz
Presión hidráulica (presión de caudal)	0,4-10 bares = 0,04-1 MPa

NOTA:

- ❶ A + + + (eficiencia máxima) a D (eficiencia mínima)
- ❷ Se calcula un consumo energético anual de 241 kWh basado en 280 ciclos estándares utilizando agua fría y según el consumo de los modos de baja potencia. El consumo energético real dependerá del uso realizado del aparato.
- ❸ Consumo de agua de "2800" litros al año, basado en 280 ciclos estándar de limpieza. El consumo de agua real dependerá del uso realizado del aparato.
- ❹ A (máxima eficiencia) a G (mínima eficiencia)
- ❺ Este programa conviene para el lavado de una vajilla normalmente sucia y constituye el programa más eficaz en términos de consumos combinados de energía y de agua para este tipo de vajilla.

Este aparato cumple con las normas y directivas europeas en su versión más actualizada en el momento de la entrega:

- LVD 2006/95/EC
- EMC2004/108/EC
- ErP 2009/125/EC

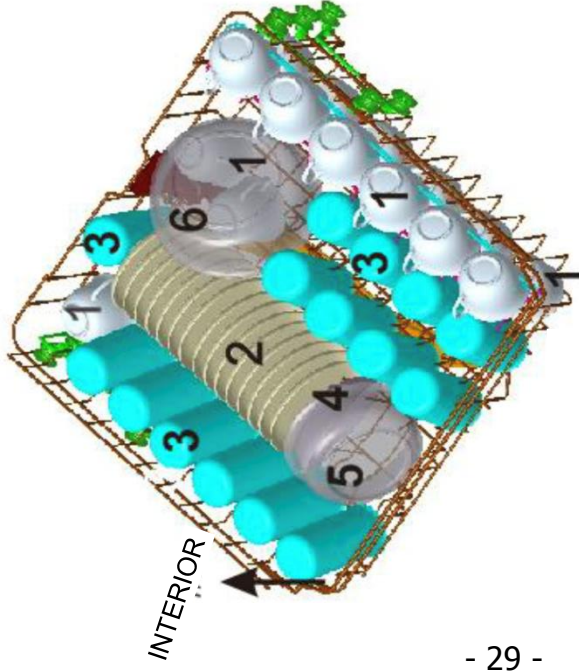
Los valores anteriores se han medido en función de las normas vigentes en condiciones normales de funcionamiento.

Los resultados pueden variar mucho según la cantidad y la contaminación de los platos, la dureza del agua, la cantidad de detergente, etc.

El manual se basa en las normas y los reglamentos de la Unión Europea.

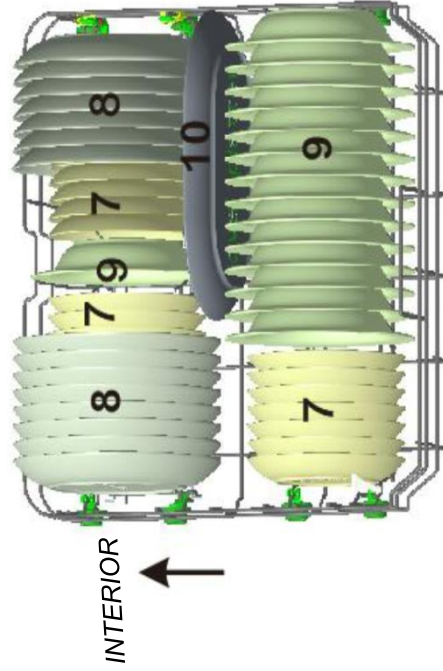
Carga de las cestas según EN50242:

1 Cesta superior:

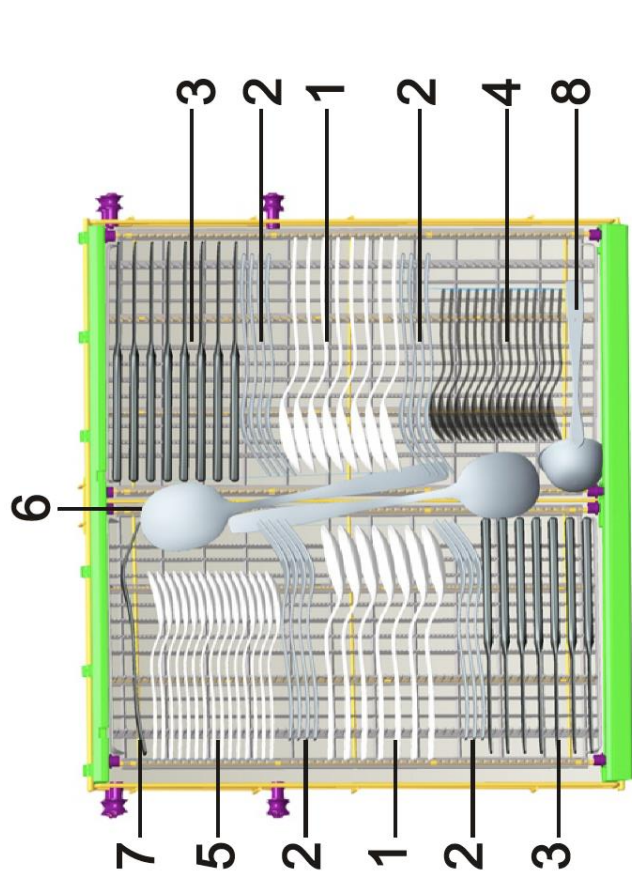


- 1 Tazas
- 2 Platillos
- 3 Vasos
- 4 Boles pequeños
- 5 Boles medianos
- 6 Ensaladeras
- 7 Platos de postre
- 8 Platos llanos
- 9 Platos hondos
- 10 Fuente ovalada

2. Cesta inferior:



3. Cesta de cubiertos:



- 1 Cucharas de sopa
- 2 Tenedores
- 3 Cuchillos
- 4 Cucharillas de café
- 5 Cucharillas de postre
- 6 Cucharas de servir
- 7 Tenedores de servir
- 8 Cucharones

Informaciones para las pruebas de comparabilidad según la norma EN 50242

Capacidad: 15 cubiertos

Posición de la cesta superior: baja

Programa: ECO

Modos de ajuste del abrillantador: 6

Ajuste del ablandador: H3

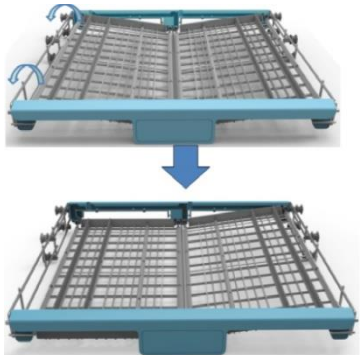
La cesta de cubiertos puede tener 5 posiciones:

Modo 1



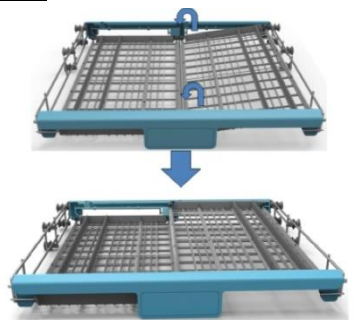
Posición uno: levantar la cesta izquierda. Ambas cestas quedan oblicuas.

Modo 2



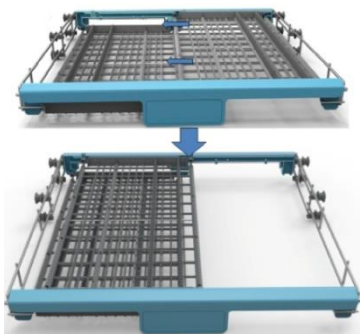
Posición dos: ajustar la cesta izquierda a una posición más baja. La cesta izquierda queda plana y la derecha oblicua.

Modo 3



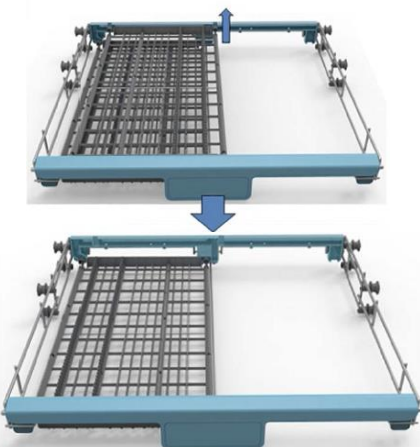
Posición tres: levantar la cesta derecha. Ambas cestas quedan planas.

Modo 4



Posición cuatro: mover la cesta derecha de derecha a izquierda. Ambas cestas se superponen.

Modo 5



Posición cinco: quitar la cesta derecha de la cesta. Solo queda la cesta izquierda.

El mantenimiento de su equipo debe ser realizado por:

- su distribuidor autorizado,
- o cualquier otro mecánico cualificado que sea un agente autorizado para los aparatos de la marca.

Al concertar una cita, indique la referencia completa de su equipo (modelo, tipo y número de serie). Esta información aparece en la placa de identificación del fabricante fijada en su equipo.