

DA 2578

Grupo filtrante

con iluminación LED de bajo consumo y teclas para un manejo más cómodo.



- Diseño de cocina individual: totalmente integrado con 702 mm cm de ancho
- Máximo confort de manejo: Con@ctivity
- Potente: 600 m<sup>3</sup>/h 600 m<sup>3</sup>/h en el nivel Booster
- Filtrado eficiente – Filtro de acero inoxidable con 10 capas
- Limpieza fácil y segura: CleanCover de Miele

A

Código EAN: 4002515935460 / Número de material: 10751660 /  
Número de material antiguo: 28257855D

<b>Diseño constructivo</b>	
Grupo filtrante	•
<b>Funciones</b>	
Tipo de conducción de aire	Salida de aire convertible recirculación
Juego de cambio a recirculación necesario (accesorio especial)	DUU 151
Filtro de carbón activado – accesorios especiales	DKF 15-P
<b>Diseño</b>	
Color	Acero inoxidable
<b>Confort de manejo</b>	
Conexión con Miele@home	•
Función automática Con@ctivity 3.0 (WiFi)	•
Control electrónico	•
Niveles de potencia (número sin nivel Booster)	3
App Miele@mobile	•
Desconexión del nivel Booster programable	•
Desconexión posterior 5/15 min.	•
Indicación de saturación del filtro de grasas	•
Saturación de los filtros de grasa programable	•
Saturación de los filtros de carbón activado programable	•
<b>Eficiencia y sostenibilidad</b>	
Clase de eficiencia energética (A+++ – D)	A
Consumo energético anual en kW/año	51,7
Clase de eficiencia fluidodinámica	A
Clase de eficiencia de iluminación	A
Clase de eficiencia de filtrado de grasa	B
<b>Confort de mantenimiento</b>	
CleanCover	•
<b>Sistema de filtrado</b>	
Número de filtros de grasa de metal de acero inoxidable aptos para lavavajillas (10 capas)	2
<b>Iluminación</b>	
LED	•
Número x W	2 x 3 W
Nivel de iluminación en Lx	300 lx
Temperatura de color en K	3000 Kelvin
<b>Ventilador</b>	
Ventilador de doble absorción lateral	•
Motor de corriente alterna (motor CA)	•
<b>Salida de aire</b>	
Nivel de potencia 1 (m <sup>3</sup> /h) según EN 61591	250
Nivel de potencia 2 (m <sup>3</sup> /h) según EN 61591	300
Nivel de potencia 3 (m <sup>3</sup> /h) según EN 61591	360
En nivel Booster: potencia de extracción en m <sup>3</sup> /h	600
Nivel acústico 1 (dB(A) re1pW) según EN 60704-3	47,0
Nivel acústico 2 (dB(A) re1pW) según EN 60704-3	51,0
Nivel acústico 3 (dB(A) re1pW) según EN 60704-3	56,0
En nivel Booster: nivel acústico en dB(A) re1pW según EN 60704-3	67,0
Presión sonora nivel de funcionamiento 1 (dB(A) re20µPa)	32,0

DA 2578

Grupo filtrante

con iluminación LED de bajo consumo y teclas para un manejo más cómodo.



Código EAN: 4002515935460 / Número de material: 10751660 /  
Número de material antiguo: 28257855D

En nivel de potencia 2: presión sonora en dB(A) re20μPa según EN 60704-2-13 37,0

Presión sonora Nivel 3 (dB(A) re20μPa) según EN 60704-2-13 41,0

En nivel Booster: presión sonora en dB(A) re20μPa según EN 60704-2-13 52,0

#### Recirculación del aire

Nivel de potencia 1 (m<sup>3</sup>/h) según EN 61591 200

Nivel de potencia 2 (m<sup>3</sup>/h) según EN 61591 250

Nivel de potencia 3 (m<sup>3</sup>/h) según EN 61591 320

En nivel Booster: potencia de extracción en m<sup>3</sup>/h según EN 61591 530

Nivel acústico 1 (dB(A) re1pW) según EN 60704-3 55,0

Nivel acústico 2 (dB(A) re1pW) según EN 60704-3 59,0

Nivel acústico 3 (dB(A) re1pW) según EN 60704-3 63,0

En nivel Booster: nivel acústico en dB(A) re1pW según EN 60704-3 72,0

En nivel de potencia 1: presión sonora en dB(A) re20μPa según EN 60704-2-13 39,0

En nivel de potencia 2: presión sonora en dB(A) re20μPa según EN 60704-2-13 44,0

Presión sonora Nivel 3 (dB(A) re20μPa) según EN 60704-2-13 48,0

En nivel Booster: presión sonora en dB(A) re20μPa según EN 60704-2-13 57,0

#### Seguridad

Desconexión automática de seguridad •

#### Datos técnicos

Ancho del cuerpo de la campana en mm 702

Alto del cuerpo de la campana en mm 50

Fondo del cuerpo de la campana en mm 402

Distancia mínima por encima de placas eléctricas en mm 450

Distancia mínima por encima de placas de gas (potencia máxima total 12,6 kW, quemadores ≤ 4,5 kW) en mm 650

Peso neto en kg 11,6

Longitud de la conducción eléctrica en m 1,5

Clavija con toma a tierra •

Potencia nominal total en kW 0,22

Tensión en V 230

Fusibles en A 10

Número de fases 1

Frecuencia en Hz 50

#### Indicaciones para el montaje

Conexión para salida de aire arriba •

Conexión para salida de aire arriba y atrás •

Diámetro de la boca de salida en mm 150

Combinación con placa de cocción con conexión WiFi de Miele Recomendable

#### Accesorios suministrados

Clapeta antirretorno •

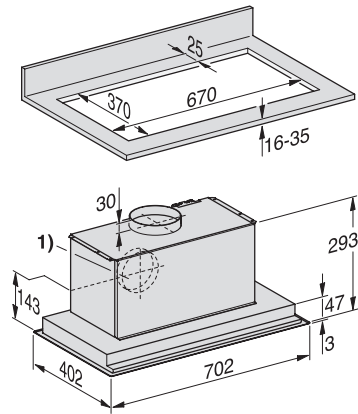
#### Accesorios especiales (no suministrados)

Filtro carbón activo Ja

DA 2578

Grupo filtrante

con iluminación LED de bajo consumo y teclas para un manejo más cómodo.



DA2578 (Installation drawing)