

POWER BLENDER

DAVOLI

Manual de instrucciones



POWER BLENDER DAVOLI

Datos Técnicos

Potencia: 1500W

30.000 Revoluciones (RPM)

Jarra de 2 litros libre de BPA

Con tapa profesional y empujador

5 programas predeterminados

5 velocidades

Cuchilla de 6 hojas

Voltaje: 220-240V ~ 50/60Hz



CONSIDERACIONES IMPORTANTES

Al usar aparatos eléctricos, siempre se deben tomar precauciones básicas de seguridad, incluidas las siguientes:

1. Lea todas las instrucciones.
2. Desenchufe la licuadora cuando no esté en uso, antes de poner o quitar piezas y antes de limpiar o sacar el contenido de la jarra de la licuadora.
3. Nunca ponga las manos dentro de la jarra de la licuadora, ni manipule las cuchillas con el aparato enchufado.
4. Para protegerse contra peligros eléctricos y daños permanentes a la unidad, no coloque la base del motor de la licuadora en agua u otros líquidos.
5. Este aparato no está diseñado para que lo utilicen personas (incluidos niños) con capacidades físicas, sensoriales o mentales reducidas, o con falta de experiencia y conocimiento, a menos que hayan recibido supervisión o instrucciones sobre el uso del aparato por una persona responsable de su seguridad.
6. Los niños deben ser supervisados para asegurarse de que no jueguen con el aparato.
7. No use líquidos carbonatados (bebidas, sodas, gaseosas) en la jarra de la licuadora ni en ningún recipiente de licuado. El uso de líquidos carbonatados en una licuadora puede provocar lesiones.
- 8. No vierta agua hirviendo en la jarra de la licuadora.**
9. No mezcle líquidos durante más de 7 minutos.
10. Evite el contacto con piezas en movimiento.
11. No opere esta licuadora o cualquier otro aparato con un cable o enchufe dañado, o después de que el aparato funcione mal o se caiga o se dañe de alguna manera. Debe devolver el aparato al centro de servicio autorizado más cercano para su examen, reparación o ajuste eléctrico o mecánico.
12. El uso de accesorios, incluidos los frascos de conservas, no recomendados por el fabricante puede causar un riesgo de lesiones a las personas.
13. No use la licuadora al aire libre.
14. No permita que el cable cuelgue del borde de la mesa o mostrador, ni toque superficies calientes.
15. Mantenga las manos y los utensilios fuera de la jarra mientras licúa para evitar la posibilidad de lesiones personales graves y / o daños a la licuadora. Se puede usar un raspador de plástico, pero debe usarse solo cuando la licuadora no esté funcionando.
16. Las cuchillas están afiladas. Manipule con cuidado.
17. Siempre opere la licuadora con la tapa puesta en su lugar.

18. Siempre opere la licuadora con la jarra puesta correctamente en su lugar.
19. No llene por encima de la línea de llenado máximo para licuar.
20. No opere su electrodoméstico en un mueble de electrodomésticos cerrado. Siempre desenchufe la unidad del tomacorriente. No hacerlo podría crear un riesgo de incendio, especialmente si el electrodoméstico toca las paredes del mueble o la puerta toca la unidad al cerrarse.
21. Se recomienda el uso de protección para los oídos durante períodos prolongados de funcionamiento.
22. Asegúrese de que el acoplador del vaso y el acoplador del motor estén alineados y acoplados antes de la operación. Si no se puede conectar, retire la jarra y agite el contenido, y luego intente nuevamente.
23. Es posible que la base del acoplamiento esté caliente después del funcionamiento; no lo toque.
24. Reemplace el tampón de la jarra si está desgastado.

SOLUCIÓN DE PROBLEMAS

Si el motor se apaga:

Su licuadora está equipada con un protector térmico resellable para proteger el motor. Si el motor se apaga, desenchufe la licuadora. Deje reposar la licuadora durante aproximadamente 30 minutos. Una vez que haya transcurrido el período de descanso, vuelva a enchufar el cable de alimentación en el tomacorriente y continúe mezclando. Si su licuadora no funciona correctamente siguiendo este procedimiento, deje de usarla y comuníquese con un servicio técnico.

Si la jarra se desborda:

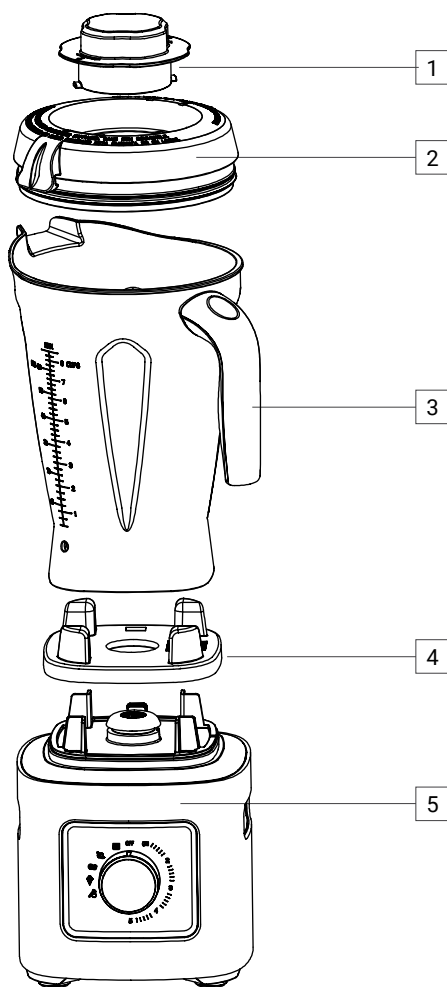
Si la jarra se desborda durante el licuado, hay exceso de líquido o de ingredientes. Deje de licuar, retire suficiente líquido o ingredientes hasta llegar por debajo de la línea de llenado máximo y continúe licuando. No opere si se desborda.

**GUARDE ESTAS INSTRUCCIONES
PARA USO DOMÉSTICO ÚNICAMENTE**

CARACTERÍSTICAS Y COMPONENTES

Licuada con sus partes

1. Tapita dosificadora
2. Tapa profesional
3. Jarra de 2 litros
4. Amortiguador de vibraciones
5. Base del motor



INSTRUCCIONES DE FUNCIONAMIENTO:

- Coloque la base del motor en una superficie plana y resistente, es tan importante que la superficie esté limpia y seca.
- Coloque el frasco en la base del motor.
- Una vez ensamblada, conecte el cable de alimentación a una toma de corriente.
- Agregue todos los ingredientes necesarios al frasco y asegure la tapa; puede agregar más ingredientes quitando la tapita dosificadora y dejando caer los ingredientes a través del área de llenado.
- Vuelva a colocar la tapita dosificadora después de agregar cualquier ingrediente.
- No meta las manos en la jarra con la licuadora enchufada.
- La opción manual y los programas preestablecidos vienen listos para ser utilizados. La licuadora funcionará una vez que seleccione un modo.
- La unidad funcionará una vez que defina los modos.
- Después de encender, la perilla debe estar en la posición "OFF".
- Cuando la máquina no comienza a funcionar, el LED de "OFF" sigue parpadeando si la perilla en otras posiciones hasta que vuelve a la posición "OFF".

5 Programas Automáticos



PROGRAMA PARA TRITURAR HIELO Y LIMPIEZA DE CUCHILLA



PROGRAMA PARA PREPARACIONES CALIENTES Y SOPAS



PROGRAMA PARA MOLER FRUTOS SECOS Y GRANOS



PROGRAMA PARA PREPARAR BATIDOS Y PREPARACIONES ESPESAS



PROGRAMA DE JUGOS Y PREPARACIONES LÍQUIDAS

RECORDATORIOS ÚTILES

- La tapa de la jarra siempre debe estar puesta mientras la unidad está en funcionamiento. Utilice siempre la licuadora sobre una superficie limpia, resistente y seca.
- No enchufe la licuadora hasta no tenerla ensamblada y ya con los alimentos dentro de la jarra, tapada y lista para funcionar.
- Para asegurar la tapita medidora, gírela en el sentido de las agujas del reloj.
- Para agregar ingredientes durante el proceso de licuado, simplemente quite la tapita dosificadora, agregue los ingredientes adicionales, vuelva a colocarla y gírela para asegurarla.
- No coloque la jarra en la base mientras el motor está funcionando ni la quite antes de que la licuadora haya dejado de funcionar.
- **No intente mezclar líquidos hirviendo**
- Al licuar, coloque primero los ingredientes líquidos en el frasco, seguidos de los ingredientes más suaves. El hielo o la fruta congelada deben colocarse en último lugar en el frasco.
- Utilice una espátula de plástico según sea necesario, solo cuando la licuadora esté apagada. Nunca use utensilios de metal, ya que pueden dañar el frasco o la cuchilla.
- La mezcla de ingredientes duros y especias puede hacer que aparezca algo de enturbiamiento en el interior de la jarra, pero no afectará el rendimiento de la licuadora.
- Utilice el programa de limpieza y trituración de hielo para obtener la máxima potencia para romper los ingredientes duros.
- No exceda la línea máxima de llenado cuando agregue alimentos o líquidos a la jarra de licuado.
- Asegúrese de que el frasco esté completamente seco al picar hielo, hierbas frescas, ajo, cebolla, ralladura, pan rallado o nueces y especias.
- No guarde alimentos ni líquidos en su frasco.
- Tenga cuidado de no procesar en exceso los alimentos.
- No utilice ningún utensilio dentro de la jarra con el motor encendido.
- Desenchufe la licuadora antes de meter la mano en el frasco.
- Nunca use líquidos carbonatados (sodas, gaseosas, bebidas con gas, soda) en un frasco. El uso de líquidos carbonatados en la licuadora puede provocar lesiones

LIMPIEZA Y MANTENIMIENTO DE LA LICUADORA

Limpieza Manual

Desenchufe siempre la licuadora del tomacorriente antes de limpiarla. Nunca sumerja la base del motor en agua u otros líquidos.

1. Retire la jarra de la base de la licuadora y retire la tapa. La jarra debe limpiarse y secarse después de cada uso o cuando la licuadora no se ha usado durante un período prolongado. Recomendamos utilizar la función de limpieza de automática.
2. Lave la funda con agua tibia y jabón y enjuague bien.
3. La jarra, el conjunto de cuchillas y el conjunto de tapa son aptos para lavavajillas.
4. Para limpiar la base de la licuadora, limpie el exterior con un paño suave o una esponja humedecida con solución limpiadora. No sumerja la base en solución de limpieza o agua. Limpie con una toalla seca y asegúrese de que la base esté completamente seca antes de usar.
5. Asegúrese de que la licuadora esté completamente seca y debidamente ensamblada con la almohadilla del vaso en su lugar antes de operar. Un representante de servicio autorizado debe realizar cualquier otro servicio.

Limpieza Automática



PROGRAMA PARA TRITURAR HIELO Y LIMPIEZA DE CUCHILLA

Limpia la cuchilla con programa automático de limpieza, especialmente después de moler frutos secos. Agrega agua tibia con una gota de detergente, coloca la tapa y selecciona el "Programa para triturar hielo y limpieza de cuchilla".

COBERTURA DE GARANTÍA

Antes de la entrega, nuestros dispositivos se someten a un riguroso control de calidad. Además de los derechos legales estatutarios, el comprador tiene la opción de reclamar bajo los términos de la siguiente garantía:

1. Para el dispositivo comprado ofrecemos 2 años de garantía a partir del día de la venta. Si tiene un producto defectuoso, este debe ser llevado o enviado al Servicio Técnico oficial de la marca y, luego de su posterior revisión, se determinará solución de cambio o reparación.
2. Los defectos que surjan por un manejo inadecuado del dispositivo y el mal funcionamiento debido a intervenciones y reparaciones por parte de terceros o el montaje de piezas no originales no están cubiertos por esta garantía.
3. Conserva siempre tu boleta, sin este documento no puedes reclamar ningún tipo de garantía.
4. Los daños causados por no seguir el manual de instrucciones darán lugar a la anulación de la garantía, si esto da lugar a daños consecuentes, no seremos responsables. Tampoco podemos responsabilizarnos por daños materiales o lesiones personales causados por un uso inadecuado si no se ejecuta correctamente el uso, bajo las normas de este manual de instrucciones.
5. El daño a los accesorios no significa el reemplazo gratuito de todo el aparato. En caso de ruptura de algún accesorio, póngase en contacto con nuestro departamento de servicio técnico. La reposición de las piezas de plástico u otro accesorio, siempre están sujetos a un cargo.
6. El desgaste de las piezas, así como la limpieza, el mantenimiento o la sustitución de dichas piezas no están cubiertos por la garantía y tienen un costo asociado.
7. El distribuidor se compromete a reparar o cambiar el producto, así como las piezas o componentes defectuosos, sólo cuando la máquina presente fallas de fábrica, sólo presentando el respaldo de la compra/ boleta o factura. Esto es determinado después de que el Servicio Técnico autorizado por la marca y/o distribuidor oficial, examine el problema y/o el equipo completo y determine el problema de la unidad.
8. La garantía no es válida en los casos de las máquinas que se usaron violando las instrucciones del Manual de uso, o por las unidades que fueron alteradas, modificadas o dañadas por el uso.

9. Este producto NO es para uso comercial. Todo uso comercial de este producto, anula e invalida completamente la garantía del producto y accesorios.
10. Para cualquier duda sobre el funcionamiento, garantía o servicio técnico, primero contacte al distribuidor autorizado (donde compró la máquina).
11. Los gastos de transportes y envío desde y hacia los servicios técnicos serán cubiertos en su totalidad por el cliente.

ELIMINACIÓN AMIGABLE CON EL MEDIO AMBIENTE

Reciclaje - Directiva europea 2012/19 / UE

MioBio Chile SpA indica que este producto no debe desecharse con otros desechos domésticos. Para evitar posibles daños al medio ambiente o la salud humana por la eliminación incontrolada de desechos, recíclalos de manera responsable para promover la reutilización sostenible de los recursos materiales. Para devolver tu licuadora usada, ponte en contacto con MioBio Chile SpA o dónde compraste el producto. Puedes llevar este producto a nuestra oficina, para un reciclaje seguro para el medio ambiente.

Hielo Picado



PROGRAMA PARA TRITURAR HIELO. Duración 45 segundos.

Puedes usar hasta 500 gramos de hielo

Agrega hielo con o sin agua dentro de la jarra, cierra bien con la tapa y selecciona el "Programa para triturar hielo y limpieza de cuchilla" y deja triturar. Detén el programa cuando logres la consistencia del hielo triturado que mas te guste.



Sopa Caliente



PROGRAMA PARA PREPARACIONES CALIENTES Y SOPAS. Duración 7 minutos.

Gracias a las revoluciones, fricción y duración de este programa, la máquina puede lograr calentar los alimentos de tal forma, que podrás preparar leches vegetales de cereales, algunas sopas de verduras o papillas de fruta. Agrega dentro de la jarra verdura, fruta o cereales, siempre con agua, pon la tapa y cierra bien la jarra. Selecciona el programa caliente. En 7 minutos estará lista tu preparación.



Matequilla de Frutos Secos



PROGRAMA PARA MOLER FRUTOS SECOS Y GRANOS. Duración 70 segundos.

300 a 500 g de frutos secos tostados previamente

Agrega dentro de la jarra mínimo 300 gramos a un máximo de 500 gramos de frutos secos según tu preferencia, previamente tostados en el horno o un sartén. Pon la tapa y cierra bien la jarra. Selecciona el programa para molienda de frutos secos. Si es necesario baja los ingredientes que suben por las paredes de la jarra, con el empujador.



Batidos



PROGRAMA PARA PREPARAR BATIDOS. Duración 80 segundos.

Agrega max 500 gramos de fruta o verdura picada en trozos y agrega leche o agua, selecciona el programa batidos.

Acá también puedes preparar helado de fruta congelada. Agrega platano, frutillas, arandanos, frambuesas congelada u otra fruta blanda sin huesco.

Puedes agregar un poco de leche o yogurt. Usa el empujador si los ingredientes suben por las paredes de la jarra.



Jugos



PROGRAMA DE JUGOS. Duración 60 segundos.

Agrega un poco de fruta o verdura y agua, selecciona programa Jugos.



MioBio
Chile

Importado por MioBio Chile SpA | info@miobio.cl | [@davoli_latam](https://www.instagram.com/davoli_latam)