

MANUAL DE USUARIO

PARRILLA A GAS 3 QUEMADORES + QUEMADOR LATERAL

MICHIGAN INOX

MODELO: BBQ304GCINOX



Gracias por seleccionar BBQ Grill. Nuestras parrillas han sido cuidadosamente diseñadas para ofrecer una calidad profesional, donde podrá encontrar parrillas para todo tipo de necesidad. Frente a cualquier comentario, consulta, o reclamo, comuníquese con nosotros a través del correo contacto@bbqgrill.cl, y lo atenderemos rápidamente.

Información Técnica:

Nombre Fabricante	HPH&EA CO., LTD.
Modelo	BBQ304GCBLUE
Consumo Térmico Nominal quemadores principales	3,5 Kw
Consumo Térmico Nominal quemador lateral	3,8 Kw
Consumo Térmico Nominal	14,3Kw
Diámetro de inyectores de quemadores principales	1,02 mm
Diámetro de inyector de quemador lateral	1,05 mm
Categoría	I ₃
Tipo de gas	Gas Licuado
Presión de Gas	28-30 mbar

Lea el manual de uso antes de usar.

Advertencias:

- Omitir leer y seguir estas instrucciones podría resultar en serias lesiones o daño a la propiedad.
- Consultar las instrucciones antes de su utilización.
- Utilizar únicamente al aire libre.
- Guarde este manual para usos o consultas futuras.
- Cualquier modificación del artefacto puede ser peligrosa.
- Riesgo de fuego o explosión son posibles si estas instrucciones son ignoradas.
- No mover mientras la parrilla esté encendida.
- Este producto es sólo para ser usado en exteriores y no debe utilizarse en un edificio, garaje u otra similar.
- Jamás la use en el interior, en un área cercada o por debajo del nivel del suelo.
- Esta parrilla está diseñada sólo para ser usada con cilindros de gas licuado de petróleo (GLP).
- Este producto se calentará cuando lo use. Opere la parrilla con total precaución.
- Mantenga fuera del alcance de los niños y mascotas cuando la parrilla esté en uso.
- No mueva este producto mientras esté encendida o aún caliente.
- Siempre corte el suministro de gas del regulador mientras la parrilla no esté en uso.
- Cualquier modificación de la parrilla podría ser peligroso.
- El sartén que se use en el quemador lateral debe tener un diámetro máximo de 22 cm.
- No deje el artefacto sin atención mientras se encuentre en uso.
- No coloque el cilindro de gas bajo o dentro de la parrilla. El cilindro siempre debe encontrarse fuera de la parrilla, y en posición vertical.
- Cuando encienda la parrilla, siempre tenga la tapa abierta.
- Solo use la parrilla sobre una superficie plana no inflamable o sobre el suelo.
- Importante: Asegúrese que la parrilla sea colocada sobre suelo nivelado para ayudar al escurrimiento de la grasa.
- Cuando localice la parrilla, asegúrese que esté a lo menos 1 metro de cualquier estructura inflamable.
- No cocine con la tapa abajo cuando las perillas estén en posición de llama alta.
- Esta parrilla no ha sido diseñada para ser usada con carbón vegetal u otro combustible similar.
- No use petróleo, aguarrás, metanol, alcohol u otro químico similar para encender una parrilla.
- Cuando almacene la parrilla o el cilindro de gas, asegúrese de que estén lejos de líquidos o materiales inflamables.
- El cilindro de gas no debe ser almacenado cerca de éste o de cualquier otro artefacto.
- Siempre siga las instrucciones de cuidado y mantención. Haga mantención regular a su parrilla.

- No permita que la grasa u otro residuo de alimento se acumulen en su parrilla, ya que generará riesgo de incendio.
- Siempre remplace las piezas desgastadas. No use la parrilla si detecta fuga de gas, desgaste o daño.
- Jamás sobrecargue la rejilla con alimento. Siempre distribuya uniformemente el alimento sobre la superficie de la rejilla de cocción, asegurándose de que haya suficiente circulación de aire a los quemadores.
- Jamás almacene o cubra la parrilla hasta que no se haya enfriado completamente.
- No es apropiado usar roca volcánica con este producto.
- No deje su parrilla descubierta mientras no está en uso. Almacene su parrilla en cobertizo o garaje cuando no la use, para protegerla de los efectos de las condiciones climáticas extremas, especialmente si vive en áreas cercanas a la costa. La exposición prolongada a la luz solar, al agua estancada, aire marino, agua salada, puede causar daño a su parrilla.
- El uso de una cubierta para la parrilla puede no ser suficiente para proteger su artefacto en caso de alguna de las situaciones antes descrita.
- Este aparato debe mantenerse alejado de materiales inflamables.
- Las partes protegidas por el fabricante, o su mandatario, no deben ser manipulados por el usuario.
- El artefacto de cocina a gas para uso en exterior no está diseñado para ser instalado en barcos o casas rodantes.
- No obstruir la entrada de aire primario para combustionar ni la salida de gases producto de la combustión.
- Toda vez que el artefacto no se esté utilizando, el paso de gas se debe cortar desde el cilindro.
- Se permite el almacenamiento del artefacto, siempre que el cilindro este desconectado y se ha removido del artefacto.
- Los cilindros se deben almacenar afuera, fuera del alcance de los niños y no se debe almacenar en un edificio garaje u otro tipo de área cerrada.
- En caso de cambiar manguera o regulador, ésta se debe realizar con el servicio técnico autorizado.

Manguera y cilindro:

- Compruebe que la manguera no entre en contacto con ningún componente de la parrilla que pueda calentarse durante el funcionamiento de la misma.
- Si la manguera mostrase alguna señal de daño, deberá ser sustituirla por una nueva adecuada para uso con GLP (gas licuado de petróleo). La manguera debe corresponder a las normas nacionales.
- Verifique que la manguera esté libre de torceduras o quebraduras que impidan el paso del gas.
- La longitud de la manguera no debe ser mayor a 1 metro.
- La manguera nunca debe quedar tirante mientras la parrilla esté en uso.
- Se sugiere utilizar de preferencia gas licuado catalítico.
- Para que la parrilla funcione de manera segura y eficaz, deberá utilizar el cilindro, la manguera de gas y el regulador adecuado.

Gas y Regulador

- Esta parrilla puede ser utilizada solamente con cilindros de 5, 11 y 15 kilos.
- El cilindro de gas jamás debería ser colocado en la base del carro, o colocado directamente bajo la parrilla.
- Los cilindros de gas jamás deben ser almacenados o colocados de lado mientras se usan.
- Jamás almacene los cilindros de gas en interiores.
- Este artefacto ha sido suministrado con un REGULADOR PARA GAS LICUADO.
- El uso de un regulador incorrecto o defectuoso resulta peligroso e invalidará la garantía de este producto. Si tiene alguna duda, comuníquese con el área de Servicio Técnico de BBQ GRILL.

CONEXIONES DEL REGULADOR AL CILINDRO DE GLP**PRECAUCIÓN**

Deben utilizarse el regulador de presión y de la manguera proporcionados con esta barbacoa de gas. Este regulador está configurado con una presión de salida 28 mbar. Los reguladores de presión para reemplazo y los conectores roscados de la manguera deben ser los especificados por el fabricante.

diagrama 1)



- la operación de conexión se debe hacer con la palanca de apertura y cierre del regulador en posición de **CIERRE**, como se aprecia en diagramas 1);2).

- El regulador presenta un anillo retráctil plástico en su zona inferior (como se muestra en el diagrama 1).

- Para conectar el regulador al cilindro de GLP, se debe comprimir con ambas manos el anillo retráctil del regulador, introduciendo el regulador en la válvula del cilindro, bajando el anillo del regulador sobre la válvula del cilindro como indica el diagrama 2)

- una vez conectado el regulador al cilindro y para abrir el suministro de gas hacia el artefacto, se debe hacer con la palanca de apertura y cierre del regulador en posición de **APERTURA**, como se aprecia en diagramas 3).

diagrama 2)



diagrama 3)



Si huele gas:

- Corte el gas del cilindro a través del regulador de gas.
- Apague todas las llamas directas, apague equipos eléctricos.
- Ventile el área
- Revise si hay escape de gas, si el olor persiste, contacte a un instalador SEC o Servicio Técnico asociado a BBQ GRILL.

Siempre que utilice su parrilla deberá estar supervisada por un adulto responsable y mantener alejados a niños y adultos mayores.

Precaución

- Después de cada cambio de cilindro de gas, revise si hay escape de gas. Realizar esta acción lejos de cualquier fuente de ignición.
- Nunca revise si hay escapes de gas con fósforos, encendedor y otra llama directa.
- No almacene gasolina u otros vapores inflamables cerca de la parrilla.
- Atención: algunas partes accesibles pueden estar muy calientes. Manténgase alejado a niños y adultos mayores.
- Limpie regularmente su parrilla después de cada sesión de uso.
- Si percibe olor a gas:
 - apague la parrilla
 - extinga todas las llamas
 - abra la tapa de la parrilla.
 - Si el olor persiste, contacte de inmediato al Servicio Técnico asociado a BBQ GRILL.
- En el caso de un fuego incontrolable, desconecte de inmediato el cilindro de gas, trasládalo lejos del fuego y contacte a los bomberos. No se exponga usted mismo a riesgos.
- Se recomienda el uso de guantes para la cocina cuando manipule superficies calientes.
- Asegúrese que los aerosoles no sean usados en las cercanías de esta unidad mientras esta se encuentre en uso.
- Asegúrese que todo el empaque y las bolsas plásticas sean desechadas por seguridad.
- Cerrar la válvula de suministro de gas después de su utilización.

Uso de su parrilla

No cierre la tapa mientras cocina alimentos con demasiada grasa como pollo, cerdo, longanizas, etc. Estos provocan llamas que deteriorarán el acabado de la tapa de la parrilla. Podrá cerrar la tapa sólo para utilizarla como horno, para acelerar el proceso de cocción y mantener calientes los alimentos. Esto deberá hacerlo con la llama del quemador al mínimo.

Importante:

Se recomienda realizar un precalentamiento de 3 a 5 minutos con la tapa cerrada a temperatura BAJA, antes de cada uso. Esto permite que la parrilla de cocción alcance la temperatura ideal para comenzar a asar.

No ubique el cilindro de gas debajo de la parrilla, ya que en esa zona existirá demasiada temperatura cuando la parrilla esté en uso. Sólo puede hacerlo para trasladar o almacenar, nunca mientras se cocina. La ubicación correcta para instalar el cilindro de gas es tan lejos como le permita el largo de la manguera, a un costado de la parrilla.

Consejos para asar alimentos con grasa

Cuando cocine pollo, chuletas de cerdo, longanizas, costillar o cualquier otro alimento que contenga mucha grasa, deberá hacerlo con la tapa abierta y la perilla deberá estar en la posición más baja (mínimo) y supervisar la preparación constantemente para evitar que se produzcan llamas.

Instrucciones para el emplazamiento

- Esta parrilla es sólo para uso en exteriores y debe ser colocada en un área muy bien ventilada.
- Tenga cuidado y asegúrese que la parrilla no sea colocada por debajo de cualquier superficie combustible.
- Los lados de la parrilla jamás deberían estar a menos de 1 metro de cualquier superficie combustible.
- Mantenga esta parrilla lejos de cualquier material inflamable.
- Importante: No obstruya ninguna abertura de ventilación en el armazón de la parrilla.
- Coloque el cilindro de gas en suelo nivelado y lejos de la parrilla todo cuanto permita el largo de la manguera, a una distancia segura de cualquier fuente de calor. En caso de necesitar cambiar el cilindro de gas, confirme que la parrilla está apagada y que no hay fuentes de encendido (cigarrillos, llama expuesta, chispas, etc.) cercanas antes de proceder.
- Revise la manguera de gas para asegurarse de que esté libre de cualquier torcedura o tensión. La manguera debe colgar libremente, sin curvas, pliegues o torceduras que pudieran obstruir el libre flujo de gas. Aparte del punto de conexión, ninguna otra parte de la manguera debiera tocar cualquier pieza de la parrilla caliente.
- Siempre revise la manguera por cortes, grietas o uso excesivo, antes de cada uso.
- Si la manguera está dañada, ésta debe ser reemplazada por una manguera adecuada para ser usada con gas, además debe reunir los estándares nacionales al respecto (que se encuentre certificada). El largo de la manguera no debe ser mayor a 1 metro.
- Nota: La fecha en la manguera es la fecha de expiración.

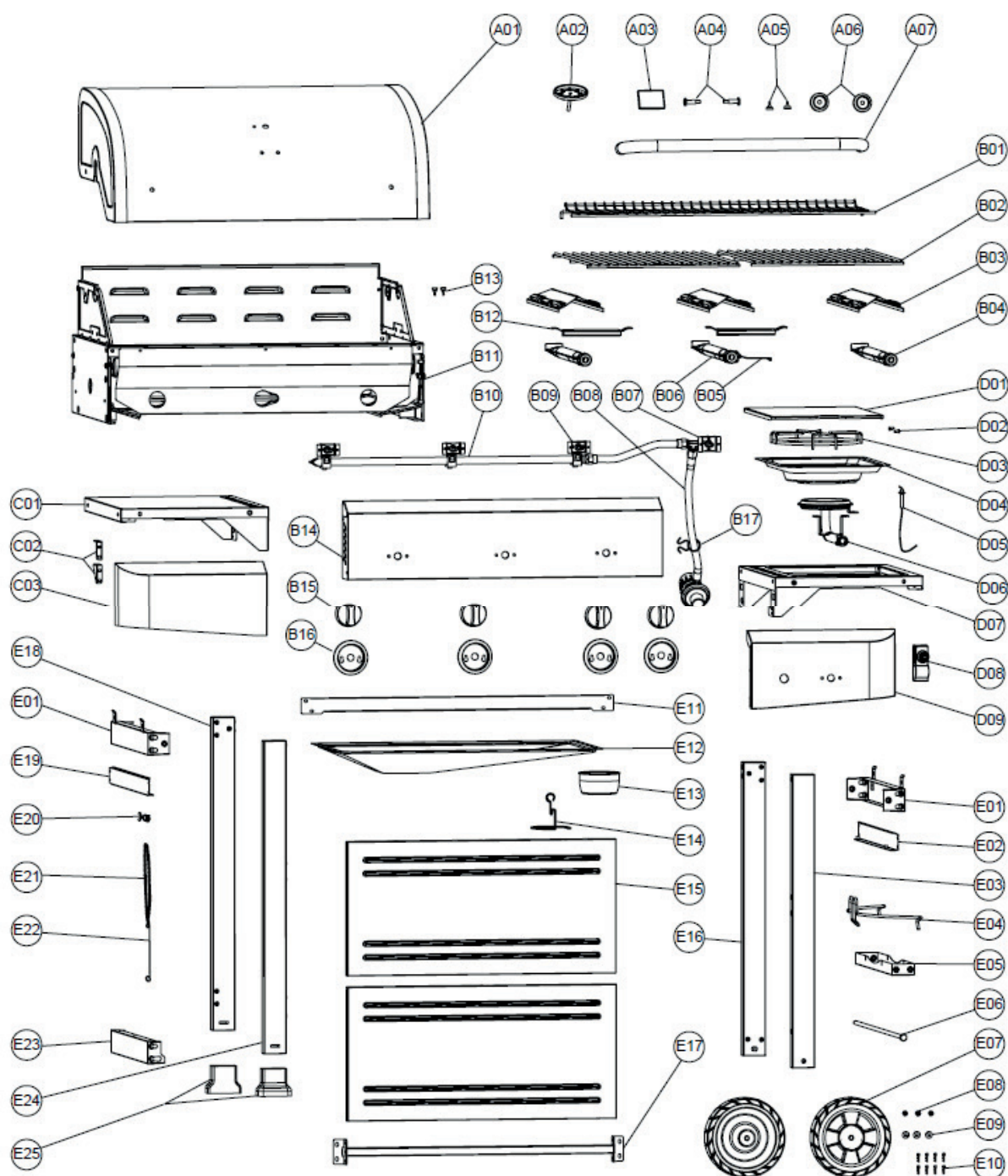
Instalación del cilindro

Asegúrese de que el regulador de gas quede muy bien puesto en el cilindro, para comprobarlo, levante el cilindro tomándolo desde el regulador. Éste último se soltará si no estuviese bien instalado y encajado en el cilindro.

- Confirme que todas las perillas para el control de gas estén en posición de apagado.
- Conecte el regulador al cilindro de gas.

LISTADO DE PARTES

Key	Descripción	Qty	Key	Descripción	Qty
A1	Tapa	1	D5	Cable encendedor, quemador lateral	1
A2	Medidor de temperatura	1	D6	Quemador lateral	1
A3	Logo	1	D7	Repisa derecha	1
A4	Varilla giratoria, tapa	2	D8	Módulo de encendido electrónico	1
A5	Amortiguador de silicona, tapa	2	D9	Fascia, repisa izquierda	1
A6	Bisel, manivela de la tapa	2	E1	Riel superior lateral	2
A7	Manivela de la tapa	1	E2	Soporte derecho de bandeja de goteo	1
B1	Estante del calentador	1	E3	Pata delantera derecha	1
B2	Parrilla para cocinar	2	E4	Abrazadera del tanque	1
B3	Difusor de calor	3	E5	Riel inferior derecho	1
B4	Calentador principal	2	E6	Barra del eje	1
B5	Cable encendedor, quemador de encendido	1	E7	Rueda	2
B6	Quemador	1	E8	Tuerca hexagonal	3
B7	Válvula de gas, quemador lateral	1	E9	Arandela plana	3
B8	Regulador	1	E10	Pasador de chaveta	8
B9	Válvula de gas, quemador principal	3	E11	Riel trasero	1
B10	Colector, quemador principal	1	E12	Bandeja de goteo	1
B11	Caja de combustión	1	E13	Taza de goteo	1
B12	Propagador de la llama	2	E14	Clip de la taza de goteo	1
B13	Amortiguador de silicona, caja de combustión	2	E15	Panel frontal	2
B14	Panel de control	1	E16	Pata derecha trasera	1
B15	Perilla de control	4	E17	Riel trasero inferior	1
B16	Bisel de mando	4	E18	Pata izquierda trasera	1
B17	Gancho de resorte	1	E19	Soporte de bandeja de goteo izquierdo	1
C1	Repisa izquierda	1	E20	Nudo de nylon	1
C2	Barra de angulo de repisa lateral	2	E21	Cadena del porta-fósforos	1
C3	Fascia, repisa izquierda	1	E22	Porta-fósforos	1
D1	Tapa del quemador lateral	1	E23	Riel inferior izquierdo	1
D2	Varilla giratoria, tapa del quemador lateral	2	E24	Pata frontal izquierda	1
D3	Rejilla del quemador lateral	1	E25	Extensión del pie	2
D4	Base del quemador lateral	1			





DIAGRAMA DE PARTES

INSTRUCCIONES DEL MARCO

LEA CUIDADOSAMENTE Y SIGA TODAS LAS INSTRUCCIONES DEL MARCO DE LAS PAGINAS SIGUIENTES.

Herramientas requeridas:

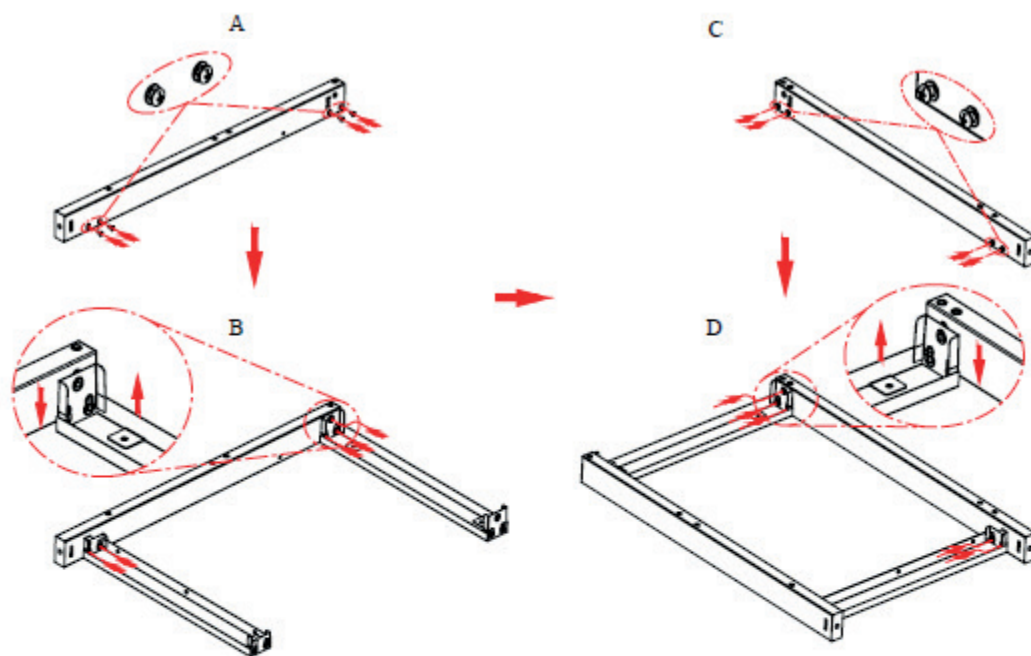
- Llave inglesa (no está incluida)
- Destornillador (no está incluido)
- 7/16" Llave combinada (no está incluida)
- Las siguientes partes son provistas en el empaque, para un mejor uso:

M4X10 tornillo Cant.: 49 piezas	AAA batería Cant.: 1 pieza
	
M6X13 tornillo Cant.: 12 piezas	M6 arandela de compresión Cant.: 4 piezas
	

INSTRUCCIONES DE ENSAMBLAJE

1
ENSAMBLAJE
Marco izquierdo

- Instalar (4) M4×10 tornillos a la pata marcada "5A1" No ajuste totalmente los tornillos todavía. (A)
- Una el riel superior lateral a la pata, ajustando los tornillos y agarrándolos con otro (1) M4×10 tornillo. (B)
- Agarre el riel inferior lateral izquierdo a la pata, ajuste los tornillos. (B)
- Instale (4) M4×10 tornillos como se muestra, a la pata marcada "5B1" No ajuste totalmente los tornillos todavía. (C)
- Agarre el riel lateral superior (B) a la pata, ajuste los tornillos y agárrelos con otro (1)M4×10 tornillo.(D)
- Agarre el riel inferior lateral izquierdo (B) a la pata, ajuste los tornillos. (D)



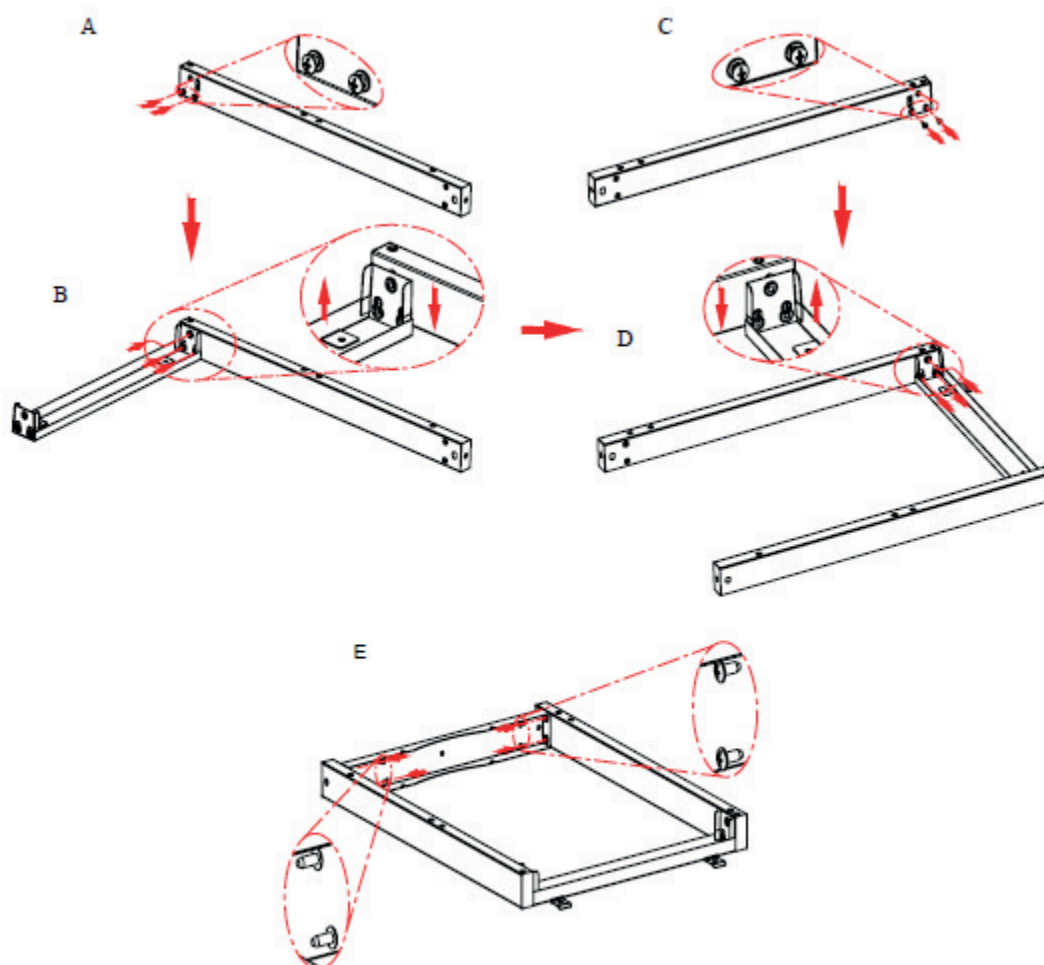
INSTRUCCIONES DE ENSAMBLAJE

2

ENSAMBLAJE

Marco derecho

- Instale (2) M4 × 10 tornillos como se muestra en la pata marcada "5C1". No ajuste totalmente los tornillos todavía. (A)
- Una un extremo del riel superior lateral a la pata, ajuste bien los tornillos y agárrelo con el otro (1) M4 × 10 tornillo. (B)
- Instale (2) M4 × 10 tornillos como se muestra en la pata marcada "5D1". No ajuste totalmente los tornillos todavía. (C)
- Una el otro extremo al riel superior lateral (B), ajuste bien los tornillos y agárrelo con el otro (1) M4 × 10 tornillo. (D)
- Una el riel inferior lateral derecho a la pata con los (4) M4 × 10 tornillos como se muestra. (E)



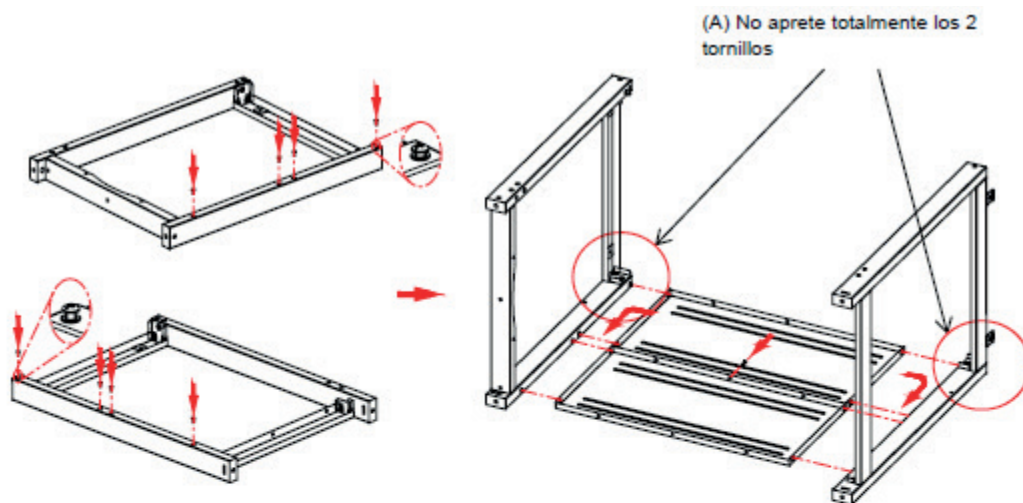
INSTRUCCIONES DE ENSAMBLAJE

3

ENSAMBLAJE

Panel frontal 1

- Instale (4) M4 × 10 tornillos como se muestra al marco derecho. No ajuste totalmente los tornillos todavía.
- Instale (4) M4 × 10 tornillos como se muestra al marco izquierdo. No ajuste totalmente los tornillos todavía.
- Una los dos paneles frontales junto con (1) M4 × 10 tornillo como se muestra (el agujero central del tornillo).
- Una los paneles frontales al carro, aprete bien todos los tornillos restantes sin los tornillos 2 (A).

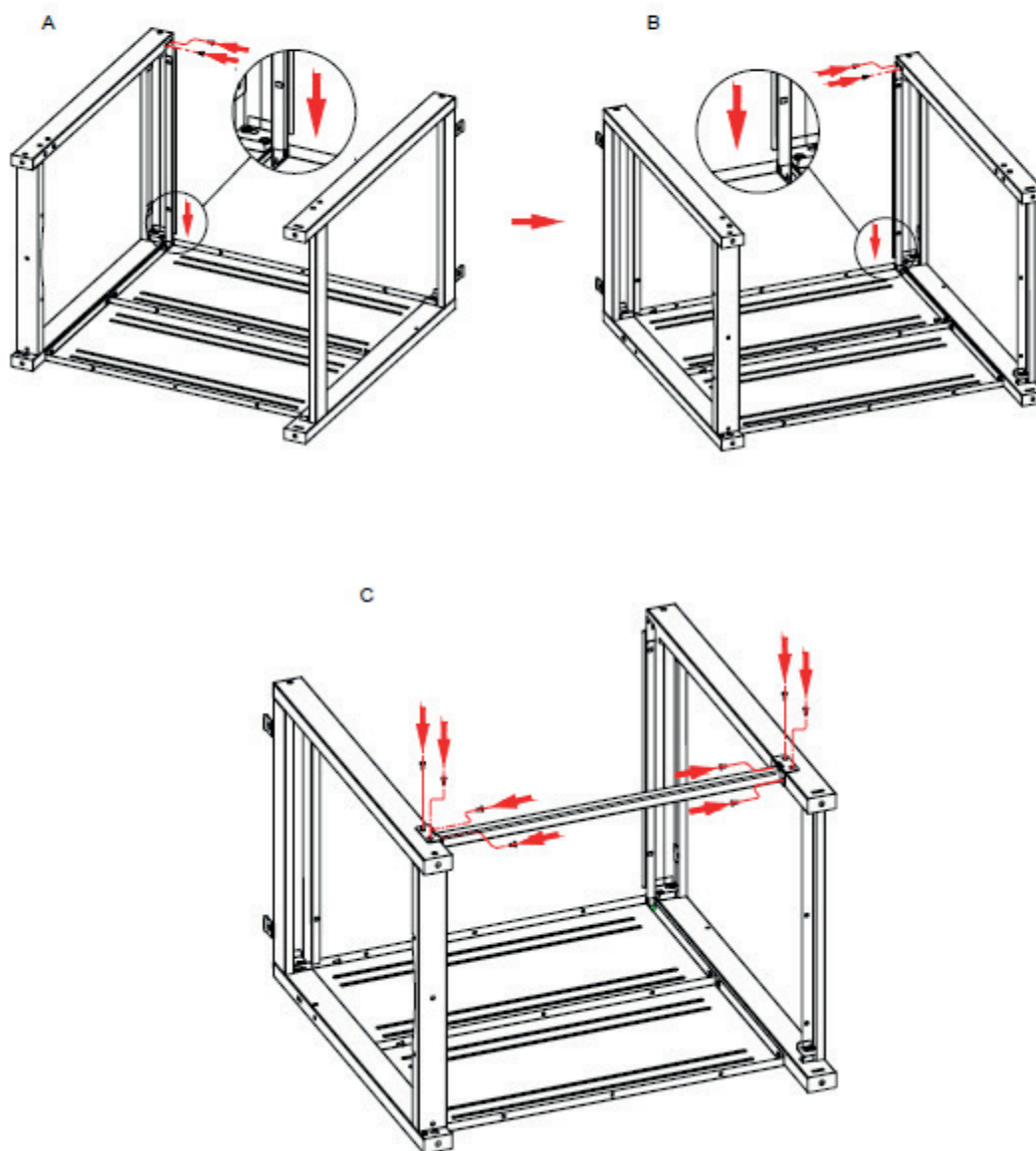


INSTRUCCIONES DE ENSAMBLAJE

4 ENSAMBLAJE

Panel frontal 2

- Una el marco derecho, empuje el panel frontal y júntelo con el otro extremo del soporte izquierdo de bandeja de goteo al marco izquierdo con (2) M4 × 10 tornillos como se muestra. (A)
- Una el soporte izquierdo de bandeja de goteo al marco izquierdo, empuje el panel frontal y júntelo con el otro extremo del soporte izquierdo de bandeja de goteo al marco izquierdo con (2) M4 × 10 tornillos como se muestra. (B)
- Una el riel trasero inferior a los marcos izquierdo y derecho junto con (8) M4 × 10 tornillos como se muestra. (C)



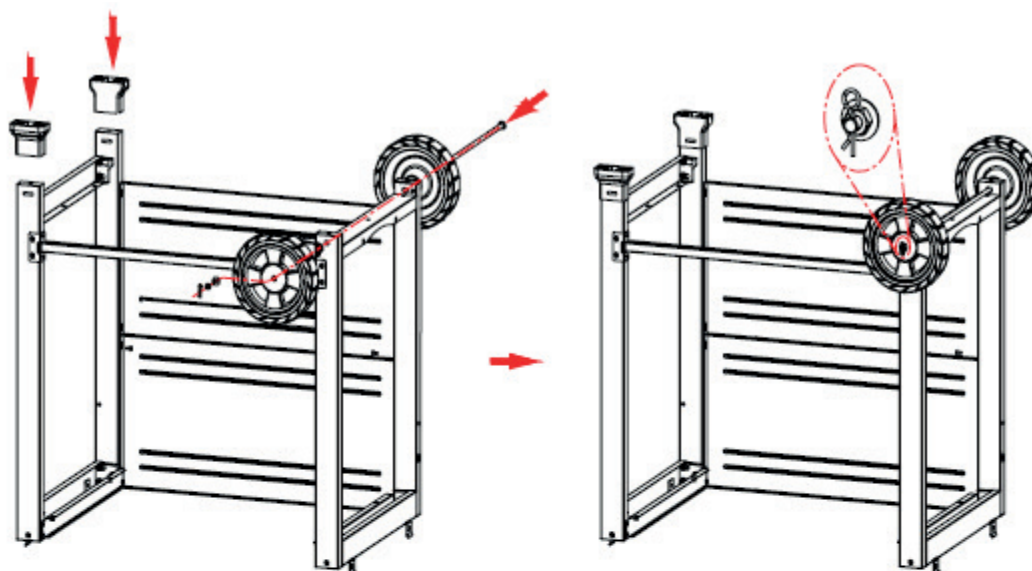
INSTRUCCIONES DE ENSAMBLAJE

5

ENSAMBLAJE

Ruedas para el carro

- Voltee el carro hacia arriba.
- Martille los extensores de las patas, como se muestra.
- Inserte el eje de la varilla a través de las dos ruedas. Una con la arandela de compresión, la tuerca y el pasador de enganche.
- Dele la vuelta al carro.



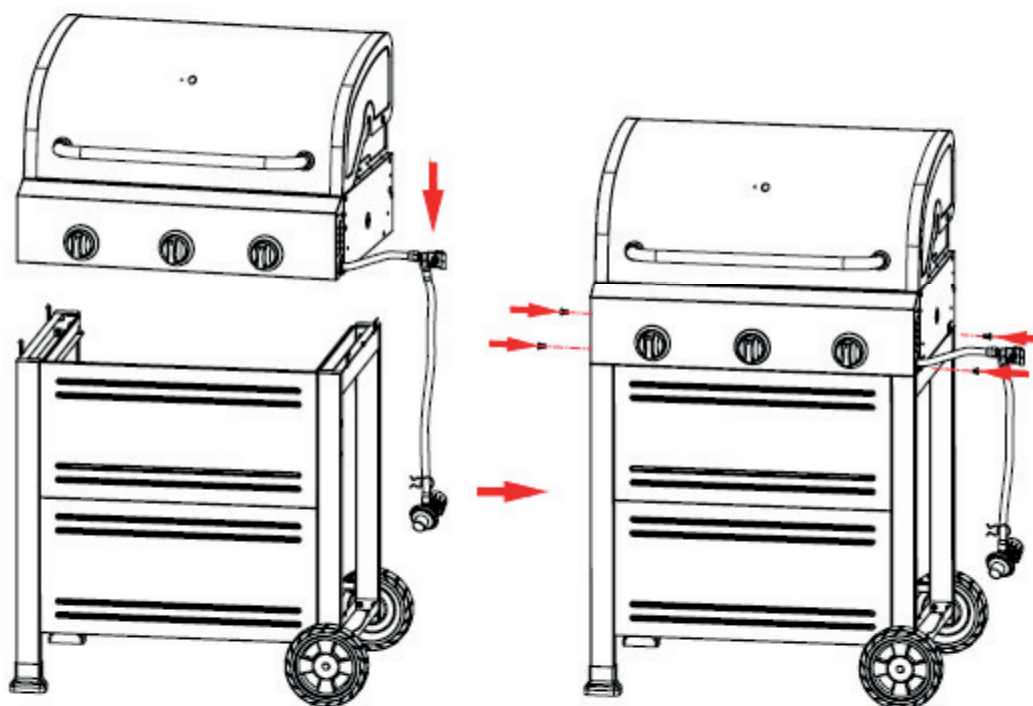
INSTRUCCIONES DE ENSAMBLAJE

6

ENSAMBLAJE

Cabeza de la parrilla para el carro

- Este paso requiere de dos personas para levantar la cabeza de la parrilla y poder ubicarla en el carro.
- Retire las bandas de sujeción y material de embalaje de la manguera del regulador, válvula del quemador lateral y del cable del encendedor. Tire de la manguera y del cable del encendedor, hacia el lado de la cabeza de la parrilla.
- Baje cuidadosamente la cabeza de la parrilla sobre el carro, asegurándose que la manguera del regulador y el cable de encendido estén suspendidos fuera del carro.
- Alinie el panel de control con los paneles frontales del carro y junte la cabeza de la parrilla al carro con (4) M6 × 13 tornillos de los lados.



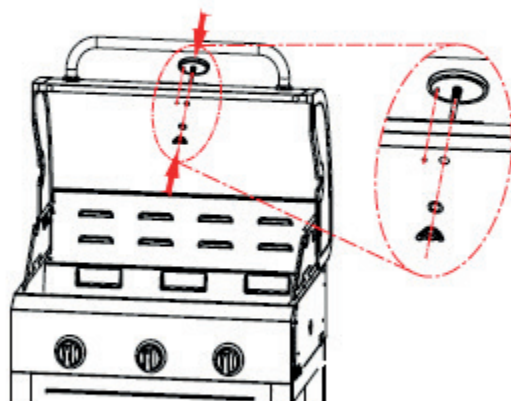
INSTRUCCIONES DE ENSAMBLAJE

7

ENSAMBLAJE

Medidor de temperatura

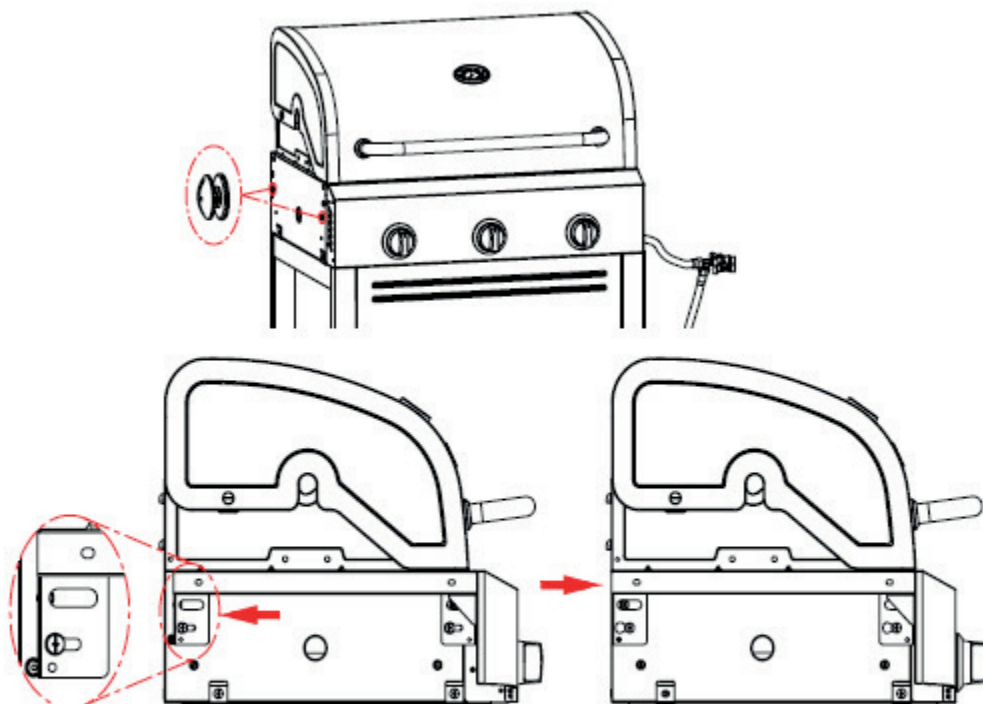
- Coloque el medidor de temperatura y ajuste con la tuerca de mariposa y la arandela.

**8**

ENSAMBLAJE

Estante lateral izquierdo (1)

- Instale los (2) M6 × 13 tornillos a la izquierda de la caja de combustión. No aprete los tornillos.
- Coloque el soporte del estante lateral izquierdo y tire de él hasta que llegue a su posición.



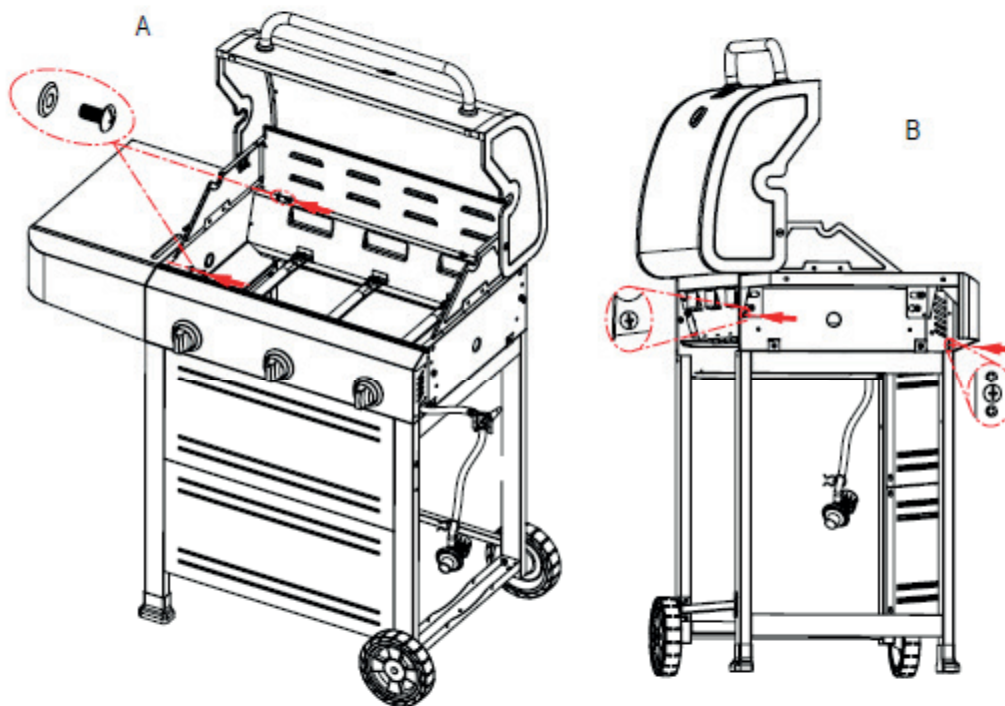
INSTRUCCIONES DE ENSAMBLAJE

9

ENSAMBLAJE

Estante lateral izquierdo (2)

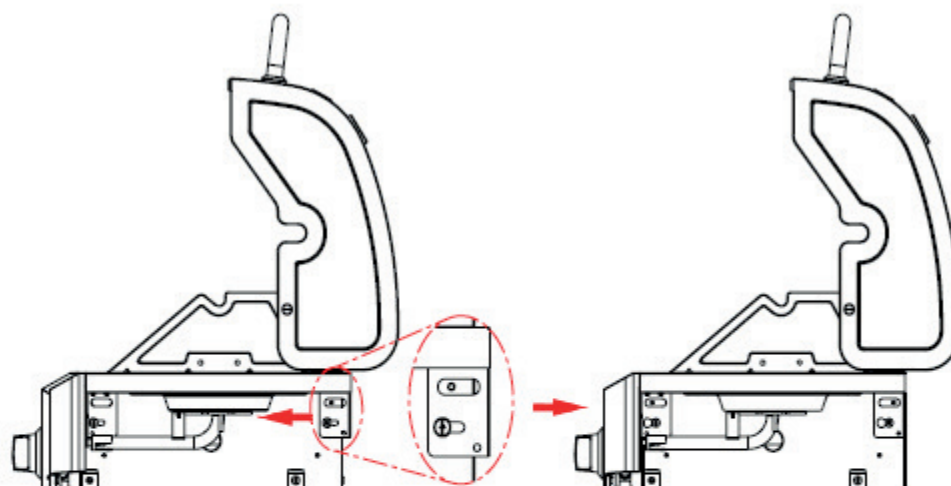
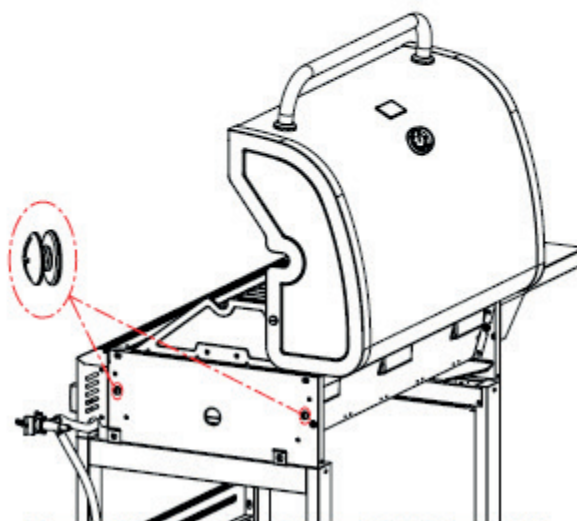
- Abra la tapa, una el estante a la caja de combustión así:
 - Desde adentro hacia afuera de la caja de combustión con (2) M6×13 tornillos y (2) M6 arandelas de compresión. (A)
- Alínie la fascia lateral y el panel de control, júntelos desde afuera hacia el interior de la caja de combustión con (1) M4×10 tornillo. Sujete la repisa lateral izquierda al panel de control con (1)M4×10 tornillos, ajuste totalmente los (2)M6×13 tornillos en el paso de arriba, como se muestra en la figura. (B)



INSTRUCCIONES DE ENSAMBLAJE

10**ENSAMBLAJE****Repisa lateral derecha (1)**

- Instalar los (2)M6×13 tornillos en la parte derecha de la caja de combustión. No los ajuste totalmente.
- Coloque el soporte de la repisa lateral derecha y traigalo hasta su posición.



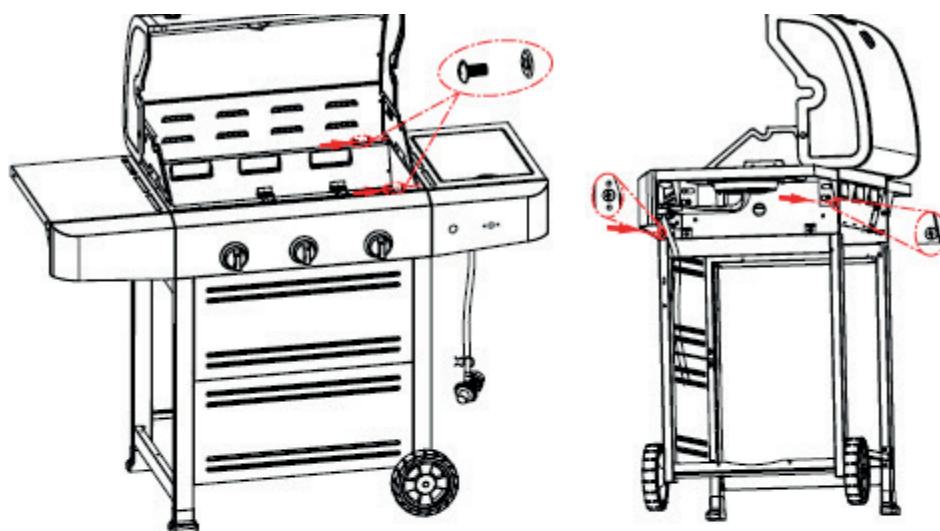
INSTRUCCIONES DE ENSAMBLAJE

11

ENSAMBLAJE

Repisa lateral derecha (2)

- Abra la tapa, coloque la repisa en la caja de combustión de la siguiente manera:
 - Desde adentro hacia afuera de la caja de combustión con (2)M6×13 tornillos y (2)M6 arandelas de compresión. (A)
- Alínie la fascia lateral y el panel de control, colóquelos de afuera hacia adentro de la caja de combustión con (1)M4×10 tornillo. Atomille la repisa lateral izquierda al panel de control con (1)M4×10 tornillo, luego ajuste completamente los (2)M6×13 tornillos del paso de arriba como se muestra en la figura. (B)

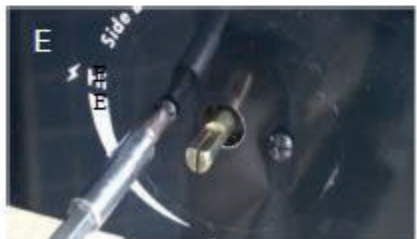
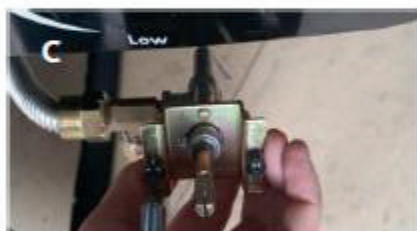


INSTRUCCIONES DE ENSAMBLAJE

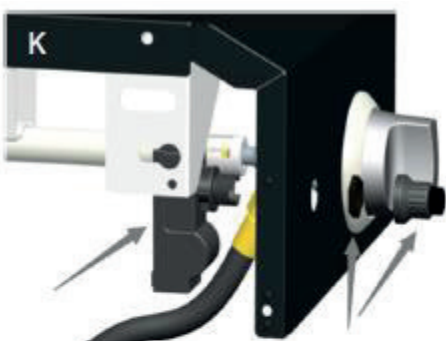
12 ENSAMBLAJE

Quegador lateral

- Afloje el quemador lateral en la repisa lateral (B). Para aflojar, desatornille y remueva los dos tornillos frontales y las arandelas que mantienen el quemador lateral en su lugar. (A). Nota: No afloje el tornillo del electrodo.
- Remueva los 2 tornillos pre-instalados de cierre de la válvula y póngalos a un lado. (C)
- Inserte el cierre de la válvula a través del hueco en la fascia. (D) Instale los 2 tornillos removidos anteriormente. Nota: No aprete estos dos tornillos hasta que el bisel sea colocado en la fascia y en la parte anterior de la válvula. (E)
- Inserte las aberturas del bisel sobre el cierre de la válvula y los 2 tornillos. (F). Deslice el bisel en los tornillos. Asegúrese que la marca negra en el bisel esté vertical. Ajuste los 2 tornillos para asegurar el bisel a la fascia. (G)
- Coloque el tubo del quemador lateral sobre la válvula, asegurándose que la válvula esté dentro del tubo del quemador lateral. (H)
- Empuje la manija de control en el cierre de la válvula del quemador lateral. (I)
- Coloque nuevamente el quemador lateral en la repisa del quemador lateral con los 2 tornillos anteriormente removidos. Reemplace la parrilla del quemador lateral. (J)
- Separe la arandela del módulo de encendido eléctrico e instale el módulo en el agujero de la repisa lateral. (K)
- Conecte ambos cables de encendido al módulo del encendedor adentro de la fascia derecha. Para conectarlos, empuje los toques de los cables de encendido en los pines en el módulo del encendedor. (L)
- Desatornille la tapa del encendedor del panel del control. Inserte (1) AAA batería (viene en el paquete blister) en el slot de la batería con el lado positivo (+) hacia afuera. Atomille la tapa del encendedor de nuevo al panel. (M)



INSTRUCCIONES DE ENSAMBLAJE



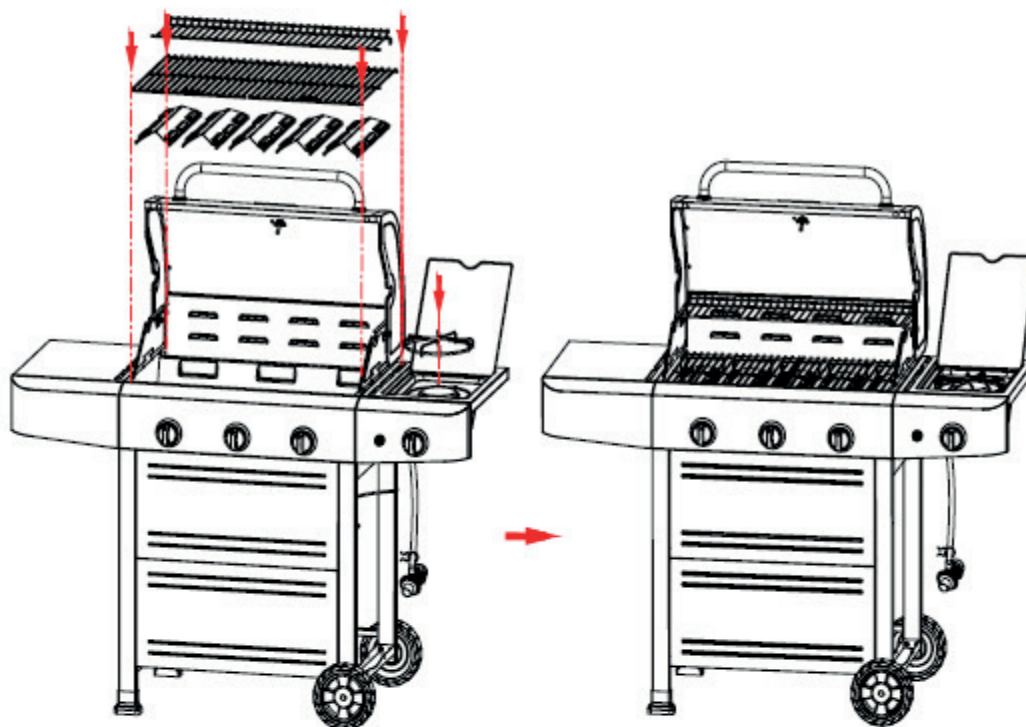
INSTRUCCIONES DE ENSAMBLAJE

13

ENSAMBLAJE

Difusores de calor, parrillas de cocinar y estante de calentamiento.

- Coloque los difusores de calor sobre los quemadores. Los difusores entran en la caja de combustión en ambas direcciones. Encaje las solapas en la caja de combustión frontal a través de las ranuras en las puntas de los difusores. Encaje las puntas de los difusores entre las ranuras atrás de la caja de combustión.
- Coloque las parrillas de cocinar en los apoyos para éstas al frente y atrás de la caja de combustión.
- Inserte el estante de calentamiento en los soportes en la parte de arriba de la caja de combustión, como se muestra en la figura.



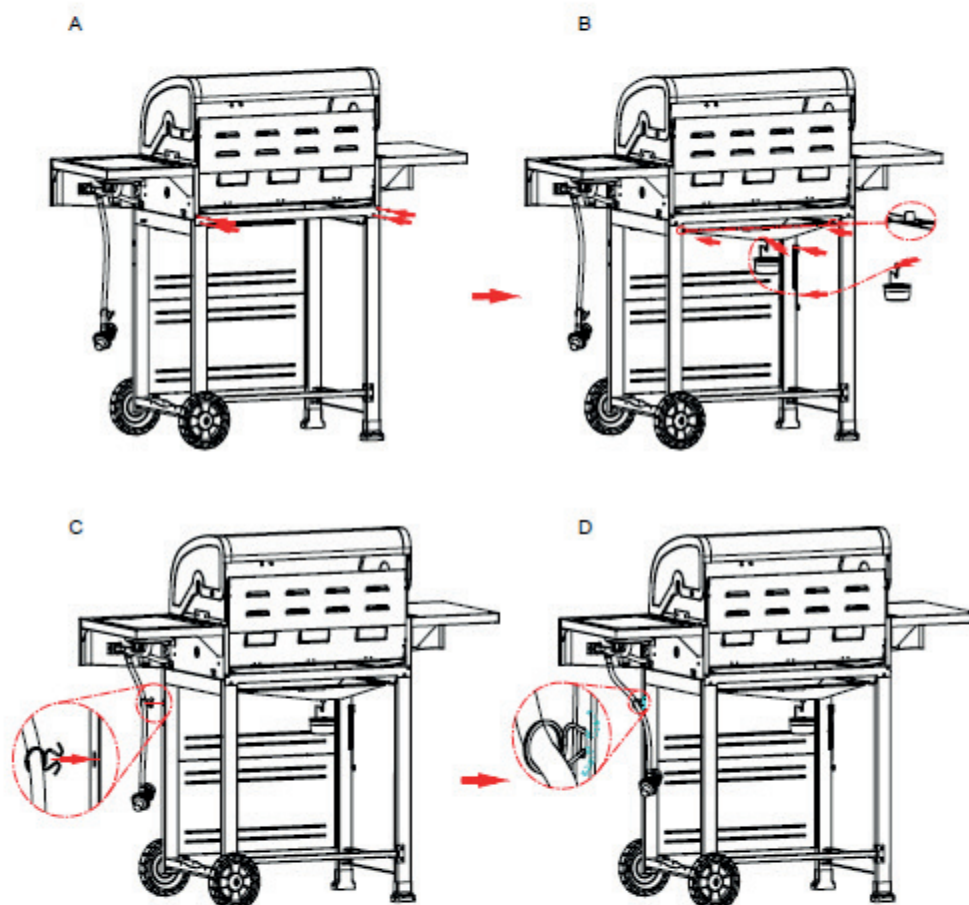
INSTRUCCIONES DE ENSAMBLAJE

14

ENSAMBLAJE

Bandeja de goteo, taza de goteo y tanque de gas.

- Coloque el riel trasero a el carro con (4)M4 × 10 tornillos como se muestra en la figura. (A)
- Cuelgue el clip de la taza de goteo en el fondo de la bandeja de goteo. Coloque la taza de goteo en el clip, y coloque el sostenedor de los fósforos en el marco izquierdo. (B)
- Aprete las puntas de los clips de sujeción de la manguera e insértelos en las ranuras en la pata frontal derecha. (C,D)



Prueba de detección de fuga de gas

Una vez armada su parrilla, antes del primer uso y cada cierto tiempo, deberá realizar comprobaciones de fugas de gas siempre en un sitio bien ventilado.

Paso 1: Asegúrese de que todas las perillas de control de la parrilla estén en posición apagada.

Paso 2: Abra la válvula del regulador.

Paso 3: Compruebe la existencia de fugas de gas aplicando una solución de 50% de agua y 50% de detergente líquido, con una brocha, sobre todas las uniones del sistema de gas, incluyendo todas las conexiones de la válvula, de la manguera y del regulador.

Paso 4: Si apareciesen burbujas en cualquiera de las uniones, éstas indicarían la existencia de una fuga de gas:

- Corte el suministro de gas
- Vuelva a apretar todas las uniones
- Repita la prueba
- Si apareciesen burbujas nuevamente, no utilice la parrilla, y póngase en contacto con un servicio técnico autorizado.

Cada vez que haga cambio de cilindro revise escapes de gas.

Nunca revise escapes de gas con fósforos o llama directa.

Nunca ponga en posición horizontal el cilindro de gas.

Operación

Antes de proceder, asegúrese de haber comprendido la información contenida en este manual.

Siempre que utilice su parrilla deberá estar supervisada por un adulto responsable y mantenga alejados a niños y adultos mayores.

Preparación antes de cocinar

Para prevenir que los alimentos se peguen a la rejilla de cocción, por favor use un cepillo de mango largo, para aplicar una ligera capa de aceite para cocinar o aceite vegetal, antes de cada uso.

Nota: Cuando cocine por primera vez, los colores de la pintura pueden cambiar ligeramente. Esto es normal y se espera que suceda.

Preparando las superficies de cocinar (primer uso solamente)

- Antes de cocinar por primera vez, le recomendamos que lave bien con agua y jabón la parrilla de cocción para eliminar grasas y otros agentes químicos que se usan durante la fabricación de la parrilla. Después de lavarla, séquela completamente con un paño. Para mantenerla en buenas condiciones durante la vida de la parrilla, favor siga los consejos en la próxima parte de este manual.
- Use una brocha de cocinar para aplicar un barniz ligero de aceite vegetal o de freír a las rejillas. Encienda la parrilla y de vuelta a las perillas de control hasta llegar a la posición "llama baja", por 5 a 10 minutos, dejando que las rejillas eliminen impurezas de fabricación. La parrilla quedará lista para cocinar.

Instrucciones de encendido de parrilla y quemador lateral

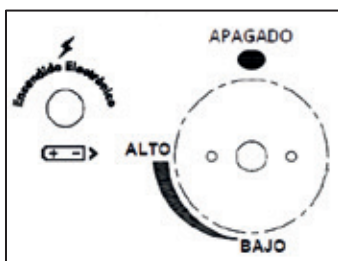
- Abra la tapa de la parrilla o del quemador lateral
- Asegúrese de que todas las perillas estén en posición APAGADO. Abra la válvula de control de gas en el regulador.
- Presione la perilla del quemador de encendido, mientras lo gira a la posición "ALTO". Mantenga presionada la perilla y apriete el botón de encendido electrónico durante 5 segundos, hasta que la parrilla encienda.
- Si el quemador falla en encender, gire la perilla a la posición APAGADO y corte el gas del regulador. Espere 5 minutos, luego repita los pasos de más arriba.
- Si el quemador falla en encender después de seguir el procedimiento previo, gire todas las perillas a la posición APAGADO. Cierre la válvula de gas en el cilindro de gas. Espere 5 minutos y repita los pasos de más arriba.
- Si la parrilla aún falla en encender, por favor remítase a las instrucciones para el encendido manual en la sesión de más abajo.
- Después de un encendido exitoso, encienda el resto de los quemadores.

Encendido de Quemador Lateral

1. Abra por completo la tapa del quemador lateral.
2. Presione y gire la perilla del quemador lateral a la posición de máximo. Presione y mantenga presionado el botón Encendido Electrónico de 3 a 5 segundos para encender el quemador.
3. Si el quemador lateral no se enciende luego de 5 segundos, gire la perilla a posición de apagado. Apague el gas del cilindro de gas y aguarde 5 minutos para que se despeje el gas. Luego encienda el gas del cilindro y repita el paso 2.
4. Si todavía el quemador no se enciende, siga las instrucciones de encendido manual como aparece más adelante.



Quemadores principales



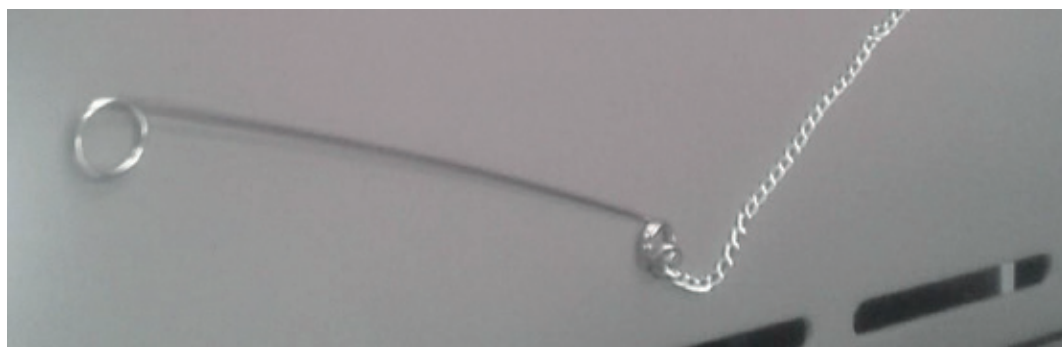
Quemador lateral y encendido electrónico

Pre calentado

- Después de encender, los quemadores debieran calentarse en posición de llama mas baja, por 3 a 5 minutos con la tapa cerrada, de modo de pre calentar la parrilla. Este proceso debe ser hecho antes de cada sesión de cocción.
- Después de completar el pre calentamiento, gire los quemadores a la posición de llama más baja para obtener los mejores resultados en el proceso de cocción.

ENCENDIDO MEDIANTE FÓSFOROS:

- El modelo de parrilla presenta dispositivo de encendido por medio de fósforos en la eventualidad de que el encendido por chispa (piezo eléctrico) no funcione correctamente o por efectos externos deje de funcionar (rotura de bujía, cable etc.)
- El mecanismo corresponde a una extensión metálica que permite insertar un fosforo en su extremo
- Una vez encendido el fosforo, utilizando esta extensión permite el correcto y seguro encendido manual por parte del usuario del quemador principal, sin riesgo alguno.



Instrucciones para el encendido manual

- Inserte un fósforo encendido a través del orificio para fósforos, en el lado derecho de la parrilla.
- Empuje y gire la perilla de control del extremo derecho, en el sentido contrario a las agujas del reloj, a la posición de llama más alta.
- Después de un encendido exitoso, encienda cada quemador, de derecha a izquierda, según se desee.
- Si el quemador falla en encender, después de repetidos intentos, contacte al Servicio Técnico BBQ GRILL.

ADVERTENCIA: Nunca se incline sobre el área de cocción de la parrilla mientras encienda la parrilla de gas. Mantenga su rostro y su cuerpo a una distancia segura (como mínimo, 18 pulgadas) de la superficie de la rejilla de cocción cuando encienda la parrilla manualmente.

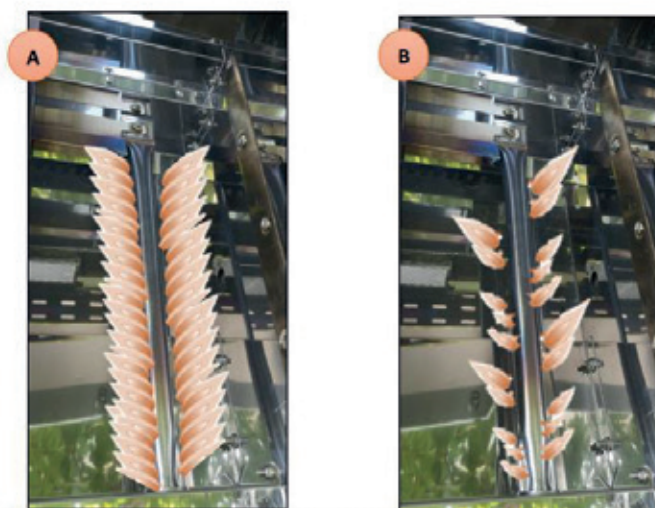
Cocción a la parrilla

El difusor de llama distribuye uniformemente la llama del quemador a lo largo del área de la rejilla de cocción. Los jugos de alimentos naturales producidos durante la cocción, caen en el difusor de llama caliente y se evaporan. Incluso, la cocción del alimento se conseguirá usando la parrilla con la tapa cerrada. Esto debe ser hecho sólo con la llama más baja en los quemadores, y no se recomienda hacerlo con alimentos con alto contenido de grasa, como chuletas, pollo con cuero, longanizas, costillas, etc.

Control de la llamarada

IMPORTANTE

Las llamaradas pueden ocurrir por los residuos de grasa y jugos que gotean en los quemadores y en los difusores. Para reducir esto, limpie regularmente los quemadores y los difusores de su parrilla. Para controlar la llamarada, es aconsejable quitar el exceso de grasa de la carne y del pollo antes de asar. Los quemadores siempre deben ser colocados en la posición de llama más baja durante la cocción con tapa cerrada. Siempre proteja sus manos cuando manipule algo cerca de la superficie de cocción de la parrilla.



- Las llamas ilustradas en la imagen A muestran el comportamiento del quemador de forma normal y en la imagen B se puede apreciar un funcionamiento de las llamas irregular.
- Si visualiza en su parrilla las llamas como se ilustra en la figura A, quiere decir que el quemador está funcionando con total normalidad.
- Si visualiza en el quemador llamas que se comportan como se muestra en la imagen B, esto indica que el quemador puede estar con sus orificios tapados con grasa o partículas, (limpiar) o el quemador se encuentra húmedo con agua (secar antes de encender).
- De seguir el problema contactar con especialista de la marca.
- Mantener la apertura(s) de ventilación del área de protección del cilindro libre y limpia de basura.

Fin de la sesión de cocción

Después de cada sesión de cocción, gire las perillas de la parrilla a la posición de llama más alta, y queme por 5 minutos. Este proceso quemará los residuos de la cocción, lo cual hará más fácil el proceso de limpieza.

Apagar su parrilla

Cuando haya terminado de usar la parrilla, gire todas las perillas de las válvulas de control, a la posición APAGADO. Luego corte el gas del cilindro. Espere hasta que la parrilla se haya enfriado por completo antes de cerrar la tapa.

Cuidado y Mantenimiento

- Limpie regularmente su parrilla, entre cada uso y especialmente después de largos periodos de almacenaje.
- Asegúrese de que la parrilla y sus componentes estén lo suficientemente fríos antes de limpiarla.
- No deje la parrilla expuesta a las condiciones climáticas externas, o almacenadas en áreas húmedas o mojadas.
- Jamás empape la parrilla con agua cuando sus superficies estén calientes.
- Jamás manipule las partes calientes con las manos desprotegidas.
- De modo de extender la vida útil y mantener las condiciones de funcionamiento de su parrilla, le recomendamos encarecidamente que cubra su unidad cuando la deje al exterior por cualquier extensión de tiempo, especialmente durante los meses de invierno.

Rejilla

Importante: No use herramientas metálicas para su parrilla. Sólo use herramientas de plástico o de madera en la superficie de cocción.

Importante: Lave con agua jabonosa caliente.

- Para quitar cualquier residuo de alimento, use un limpiador en crema con una esponja no abrasiva. Algunos productos de limpieza pueden rayar o causar que la superficie de cocción se descascare, o bien se astille el esmalte de la misma, por lo tanto, sólo use una esponja o paño de cocina cuando limpie la parrilla.
- Enjuague bien y seque a fondo.
- Se recomienda cubrir las superficies con aceite para cocinar antes de empezar a cocinar. Esto ayudará a una cocción y limpieza más fácil de las rejillas después de que haya terminado de cocinar.
- Siempre limpie las rejillas de cocción después de cada uso. No permita que los residuos de alimentos se asienten en las rejillas por largos periodos de tiempo.

Quemador

- Para uso normal, quemar los residuos después de cocinar, ayudará a mantener limpios los quemadores.
- Los quemadores deben ser quitados y limpiados anualmente, o cuando sea que se detecte un uso intenso, para asegurarse que no haya signos de obstrucción (restos, insectos), ya sea en las aberturas de los quemadores o en los tubos de VENTURI.
- Use un limpiador de tubos, para limpiar las obstrucciones.
- Use un cepillo de alambre para quitar la corrosión de la superficie de los quemadores.
- Cuando reacomode los quemadores, tenga cuidado en revisar que los tubos de VENTURI de los quemadores calcen sobre las salidas de la válvula.

Difusores de llama

Limpie los difusores de llama con agua jabonosa caliente, usando un paño de limpieza poco abrasivo o una esponja.

Armazón de la parrilla

- Regularmente quite el exceso de grasa del armazón de la parrilla con una escobilla de plástico suave o una espátula de madera.
- No es necesario quitar toda la grasa del armazón. Si necesita una limpieza total, use solamente agua jabonosa caliente y un paño o cepillo con cerdas de nylon.
- Quite las superficies de cocción y los quemadores antes de la limpieza total.
- No sumerja los controles de gas o el colector en agua.
- Revise la operación del quemador después de reacomodarlo cuidadosamente en el armazón.

Accesorios

Todos los tornillos y pernos, entre otros, deben ser apretados cada cierto tiempo.

Almacenamiento

- Almacene su parrilla en un lugar seco y fresco.
- Cubra los quemadores con papel aluminio en modo de prevenir que insectos u otras basuras se acumulen en los orificios del quemador.
- Si la parrilla va a ser almacenada al interior, el cilindro de gas debe ser desconectado y dejado al exterior.
- El cilindro de gas siempre debe ser almacenado en el exterior, en un área seca y muy bien ventilada, lejos de cualquier fuente de calor o encendido.
- No deje que los niños manipulen el cilindro de gas.

Información para cocción de alimentos

Por favor, lea y siga estos consejos cuando cocine con su parrilla.

- Siempre lave sus manos antes y después de manipular carne cruda o antes de comer.
- Siempre mantenga la carne cruda lejos de fiambres y otros alimentos.
- Antes de cocinar, asegúrese que las superficies de las rejillas de la parrilla y las herramientas estén limpias y libres de residuos de alimentos.
- No use los mismos utensilios para manipular alimentos cocinados y alimentos crudos.
- Asegúrese de que toda la carne esté muy bien cocida antes de ingerirla.
- Precaución: Comer carne cruda o mal cocida puede causar intoxicación alimenticia, como por ejemplo, cepas de bacterias tales como Escherichia coli.
- Para reducir el riesgo de consumir carne no bien cocida, haga un corte de abertura para asegurarse de que esté bien cocinada en su interior.
- Precaución: Si la carne ha sido cocinada lo suficiente, los jugos de ésta deberían ser de colores claros y no debería haber ningún rastro de jugo rojo o rosado, o de colorantes en la carne.
- Se recomienda pre cocer aquellos trozos grandes de carne antes de dar una cocción definitiva en su parrilla.
- Después de cocinar en su asador, siempre limpie las superficies de la parrilla y los utensilios.

CUIDADO Y PROTECCION DE SUPERFICIES DE ACERO INOXIDABLE.

Todos los grados de acero inoxidable requieren un nivel de cuidado y protección para mantener su apariencia. Los aceros inoxidables no son inmunes a la corrosión y ni están libres de mantención, a diferencia de la percepción del público en general. Incluso los mejores aceros inoxidables requieren limpieza frecuente con agua dulce para evitar la oxidación y corrosión.

La terminación moderna del acero inoxidable es de un acabado pulido. Este acabado cepillado se logra mediante varias hojas de acero inoxidable a través de un proceso abrasivo que remueve el acabado de espejo y deja el acabado cepillado. El cepillado del acero inoxidable requiere una limpieza frecuente y el cuidado, para mantener la calidad de su apariencia. Sin una atención adecuada se puede esperar que se presenten signos de corrosión en el tiempo.

Después del armado, se recomienda a los dueños de parrillas BBQ Grill que apliquen una fina capa de aceite de oliva con un trapo limpio, a todas las áreas expuestas de acero inoxidable. Este debería ser aplicado con un trapo limpio para un acabado no graso y no abrasivo. Este proceso ayuda a la protección contra la suciedad y otros contaminantes corrosivos, al proporcionar un escudo temporal. La capa de aceite de oliva también protege el acero y hace más fácil la eliminación de las huellas dactilares. Este proceso debe repetirse con frecuencia para limpiar la parrilla.

Se recomienda el uso de funda en todo momento cuando la parrilla no está en uso para proteger su inversión. Sin embargo, es vital entender que a menos que su parrilla esté fría, limpia y seca, en todas las áreas expuestas de acero inoxidable el uso de la lona de protección, puede ser perjudicial. Una parrilla tibia, húmeda o sucia (o cualquier combinación de estos factores) puede ser un causante de la corrosión de su parrilla de acero inoxidable.

Por esta razón, su parrilla BBQ Grill, debe estar siempre fría, limpia de cualquier contaminante o suciedad en la superficie y que se seque completamente antes de colocar la funda protectora. Esto es especialmente importante antes de preparar su parrilla para guardarla por un largo tiempo o cuando no se usa frecuentemente.

A fin de mantener la calidad del acabado de acero inoxidable su parrilla BBQ Grill, el propietario debe estar atento con el cuidado y mantenimiento de acuerdo con este consejo.

Cuide su inversión de acuerdo a estos consejos y verá como se mantiene en el tiempo.

CONDICIONES DE GARANTÍA

¿Qué hacer en caso de avería?

Consulte el manual de instrucciones, y si no logra solucionar su consulta o problema, envíe un correo a serviciotecnico@bbqgrill.cl, donde se le entregará la mejor atención y servicio, encontrando solución a sus problemas rápida y eficientemente.

Póliza de Garantía Legal

BBQ GRILL garantiza el correcto funcionamiento del producto, que es objeto de la presente póliza y en conformidad con la ley N° 19.496, le otorga un periodo de garantía legal de 3 meses desde la fecha de adquisición del producto, siempre y cuando no haya sido deteriorado por un hecho imputable al consumidor. En los supuestos cubiertos por esta garantía, el titular de la misma tendrá derecho a la reparación totalmente gratuita de los vicios o defectos originarios del producto. Para hacer efectiva la garantía, el consumidor, en conformidad con lo dispuesto en el inciso 6° del artículo 21 de la ley N° 19.496, deberá requerir la prestación de un Servicio Técnico autorizado por BBQ GRILL.

Condiciones Generales de la Garantía

BBQ GRILL otorga de forma gratuita 1 año de garantía, a partir de la fecha de adquisición del producto, reparar las fallas de fabricación o calidad de todos sus materiales, accesorios, partes y elementos, que afecten el normal uso del producto. La garantía será de forma gratuita para el consumidor, incluyendo mano de obra, repuestos, materiales, entre otros. Para hacer válida la garantía, es requisito tener la boleta o factura del producto. La garantía será solamente válida en Chile.

Exclusiones de garantía

Quedan fuera de garantía, es decir que el costo total de la mantención, reparación, y evaluación del producto, los siguientes puntos.

- Avería a causa de negligencia o el uso incorrecto del producto por parte del cliente o terceros.
- Averías producidas por caso fortuito, fuerza mayor, exposición al calor excesivo, exposición a condiciones meteorológicas adversas.
- Abuso físico, químico o daños causados por el cuidado y mantenimiento inadecuado del producto.
- Defectos derivados de procedimientos de manipulación, corte e instalación de forma no adecuada. Si el producto no fue instalado o reparado por un técnico autorizado por BBQ GRILL, el producto no tendrá garantía en el caso de fallas asociadas a la instalación o reparación del producto.
- Desgastes o deterioros estéticos del producto, producidos por su uso.
- Daños ocasionados por acumulación de grasa y suciedad.
- Daños por uso de productos que dañan el acero inoxidable, tales como el cloro, ácido muriático, diluyentes abrasivos, etc.

Para cualquier consulta, aclaración, o reclamo en relación a la garantía, por favor enviar un correo a serviciotecnico@bbqgrill.cl.

IMPORTADOR	DIRECCIÓN	TELEFONO
IMEGA VENTUS SPA.	CALLE LAUTARO 2102-E QUILICURA, SANTIAGO - CHILE	(+562) 27992010