

SOLUCIONANDO PROBLEMAS

Electrolux enseña al consumidor como identificar en casa algunos problemas que puedan interferir en el desempeño del producto. No mejorando el funcionamiento, consulte al Servicio Autorizado Electrolux.

Problema	Causas	Solución
La aspiradora no enciende o paró de funcionar	Producto con baja carga de la batería. Interruptor con defecto. Recipiente lleno o boquilla bloqueada. Filtros sucios. El cargador no está perfectamente enchufado.	Recargue la batería. Contacte al Servicio Autorizado. Efectúe la limpieza del recipiente o destape la boquilla. Efectúe la limpieza de los filtros. Verifique que el cargador esté bien conectado.
Reducción de la capacidad de succión:	Recipiente lleno o boquilla bloqueada.	Limpie el recipiente o destape la boquilla.
El producto no carga.	Filtros sucios. El cargador no está perfectamente enchufado.	Efectúe la limpieza de los filtros. Verifique que el cargador esté bien enchufado.
	El producto no está debidamente conectado en el cargador. Batería con defecto.	Verifique la conexión. Llame al Servicio Autorizado.

Electrolux recomienda el cumplimiento de los procedimientos descritos en este manual para que no haya riesgos al usuario ni daños al producto.

Recuerde: no seguir las orientaciones puede causar la pérdida de la garantía.

ESPECIFICACIONES TÉCNICAS

Aspiradora	
Modelo	ERB30
Peso neto (kg)	1,6
Tensión (V cc)	19
Potencia (W)	40
Color	Gris
Capacidad del depósito (ml)	310
Cargador	
Tensión (V~)	100-240
Frecuencia (Hz)	50-60

Aspiradora Robot

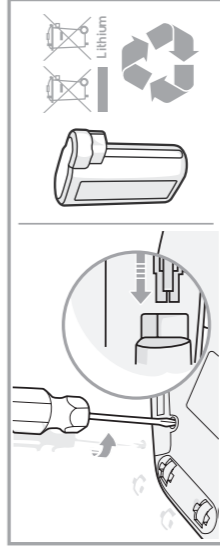
Su robot puede utilizarse en cualquier tipo de piso (laminado, madera, pisos fríos y alfombras). Para facilitar la rutina diaria, dispone de una función de aspiración, una función de barrido con ayuda de cepillos laterales para limpiar las esquinas y una función de fregado que permite limpiar el suelo. Ideal para quien tiene mascotas. Además, cuenta con un sensor inteligente que detecta desniveles como las escaleras, evitando posibles caídas.

Accesorios

Para obtener siempre el mejor rendimiento y prolongar la vida útil de su nueva aspiradora robot, cambie siempre los accesorios dentro del período recomendado.

Módulo de batería

¡ATENCIÓN! La batería sólo podrá ser retirada por un Servicio Autorizado Electrolux. La batería deberá estar completamente descargada antes de ser retirada.



SERVICIO DE ATENCIÓN AL CONSUMIDOR

Al entrar en contacto con el Servicio de Atención al Consumidor tenga a mano:

- Código de identificación del producto.*
- Factura de compra;
- Su dirección, C.P. y teléfono para contacto.

- 600 600 53 53 (Chile)

Manual del usuario

Aspiradora robot
ERB30



A25876805/A_G0038031/001_Out/2022

Fotos y dibujos ilustrativos.

SÓLO PARA USO DOMÉSTICO

Por favor, lea todas las instrucciones relacionadas a su producto y guarde este manual para su referencia.

Siga todas las instrucciones y advertencias descritas en este manual para utilizar mejor su producto y obtener los mejores resultados.

Atención: no use este producto sin antes leer el Manual de Instrucciones.

INFORMACIÓN DE SEGURIDAD

Compruebe si la tensión de red coincide con la etiqueta del producto antes de encenderlo.
Desenchufe el producto siempre que sea necesario limpiarlo/mantenerlo.
No utilice el cable eléctrico para tirar o arrastrar el producto.
Evite dejar el cable de alimentación en contacto con objetos afilados o esquinas para no dañarlo.
Nunca desenchufe el producto tirando del cable de alimentación. Use el enchufe.
No pellizque, retuerza, estire o ate el cable de alimentación.
Si el cable de alimentación está dañado, debe ser sustituido por el Servicio Técnico Autorizado Electrolux o por técnicos cualificados para su reparación.
Para evitar el riesgo de descarga eléctrica, no moje el producto, ni lo utilice con las manos mojadas ni sumerja el cable de alimentación, el enchufe o el propio producto en agua u otros líquidos o materiales inflamables.
Este producto no debe ser utilizado por personas (incluidos los niños) con capacidades físicas, sensoriales o mentales reducidas, o con falta de experiencia y conocimientos, a menos que hayan recibido supervisión o instrucciones sobre el uso del producto por parte de una persona responsable de su seguridad.
Los niños deben ser supervisados para garantizar que no jueguen con el producto.
Después de desembalar el producto, mantenga el material de empaque fuera del alcance de los niños.
Utilice piezas originales. Así se evitarán daños en el producto y riesgos para quienes lo manipulen.
Conecte la aspiradora a una toma de corriente exclusiva y en perfectas condiciones para evitar la sobrecarga de la red eléctrica y/o el mal contacto con la toma.
No utilice nunca la aspiradora sin los filtros.
Los productos en aerosol pueden ser inflamables. No los utilice cerca de la aspiradora.
No <i>aspire nunca</i> : ningún tipo de líquido inflamable ni las brasas de las colillas, ya que puede haber riesgo de explosión. Partículas de polvo muy finas, como el látex, el yeso y el cemento: estos residuos pueden pasar al motor, ya que tienen un grosor que dificulta la retención de la partícula en el filtro. Objetos grandes, como trozos de tela, trozos grandes de papel, el fardo de un paquete de cigarrillos; pueden obstruir el paso del aire a través de la aspiradora. Objetos punzantes como grapas, alfileres, agujas y vidrio; pueden dañar los filtros.
As baterías devem ser retiradas somente em assistência técnica autorizada.
Para recargar la batería, utilice únicamente el cargador original del producto.
Nunca utilice la aspiradora en zonas húmedas, cerca de gases inflamables, sobre brasas de carbón o colillas encendidas.
No utilice nunca la aspiradora sobre polvo fino, por ejemplo, yeso, cemento, harina o cenizas.
No deje la aspiradora expuesta a la luz solar directa.
La batería no debe desmontarse ni colocarse sobre una superficie metálica susceptible de cortocircuito.
No intente tocar el rodillo del cepillo mientras la aspiradora esté encendida y el rodillo del cepillo esté girando.

Para su seguridad y comodidad, sólo los profesionales capacitados por Electrolux están autorizados a reparar el producto.

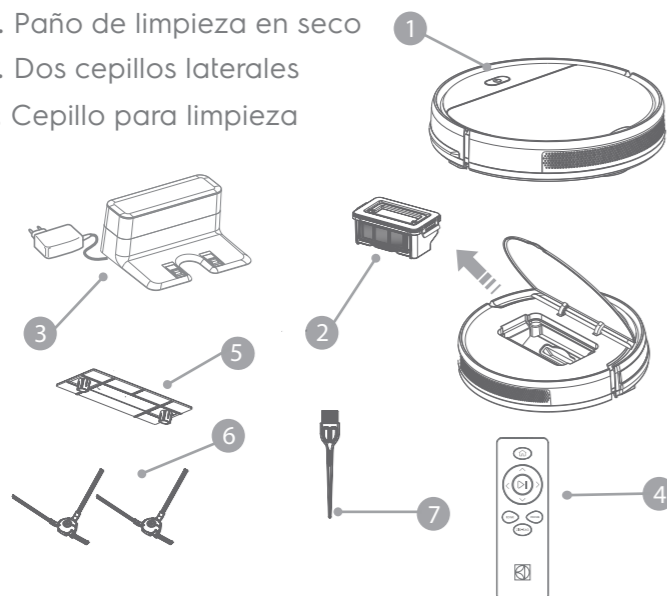
INFORMACIÓN AL CONSUMIDOR

Asistencia y reparaciones: si su robot ERB30 está con problemas o deja de funcionar, llévela a un Servicio Autorizado Electrolux. Si el cable de alimentación o el cargador están dañados, ellos deben ser cambiados por el Servicio Autorizado Electrolux o por técnicos cualificados para evitar situaciones de riesgo.

Electrolux rechaza cualquier responsabilidad por todos los daños derivados de la mala utilización o violación del producto. Este producto fue concebido pensando en el medio ambiente. Todas las piezas de plástico están marcadas para efectos de reciclaje. Para más información, visite nuestro sitio web: www.electrolux.com.br. Para información sobre garantía y contactos, consulte el Folleto de Garantía incluido dentro del embalaje. Declaramos que esta aspiradora es operada a batería, destinada al uso doméstico, está en conformidad con la Directiva CEM (Compatibilidad Electromagnética) 2004/108/CE, con la Directiva de Bajo Voltaje 2006/95/CE y con la Directiva de Marcado con la Etiqueta CE 93/68/CEE. Todas las pruebas de conformidad fueron ejecutadas por una entidad de pruebas externa e independiente.

CONOZCA SU ASPIRADORA ROBOT

1. Botón de encendido/apagado
2. Recipiente para polvo
3. Base para carga
4. Control Remoto
5. Paño de limpieza en seco
6. Dos cepillos laterales
7. Cepillo para limpieza



UTILIZANDO EL CONTROL REMOTO



Entiende cada una de las características de tu control remoto:

- ▶ - usar este comando hará que su robot entrar en el modo de funcionamiento (limpieza automática) o modo de espera (detenido).
- 🏠 - este botón se utiliza para localizar su robot. Al hacer clic en el botón, el robot emitirá un pitido, esté o no en funcionamiento.

Es posible controlar las direcciones de desplazamiento de su robot utilizando los botones de flecha, estos comandos son se aplica mejor cuando el robot está en modo de suspensión.

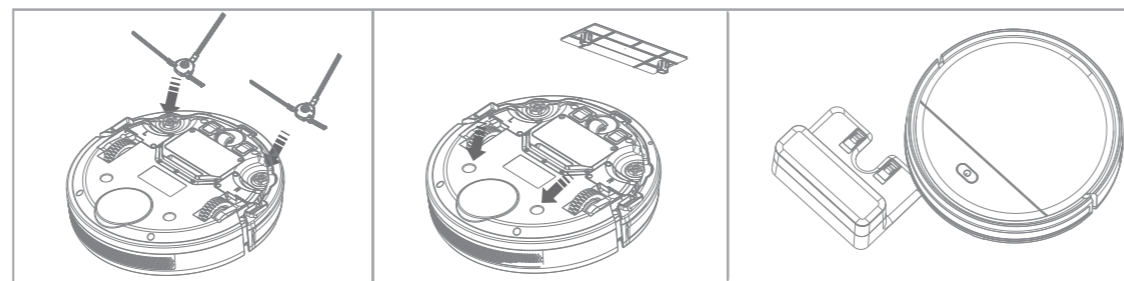
- ▶ (flecha derecha) el robot gira hacia la derecha.
- ◀ (flecha izquierda) el robot gira hacia la izquierda.
- ▲ (flecha hacia adelante) el robot se mueve hacia adelante.
- ▼ (flecha hacia atrás) el robot gira un ángulo de 180° en la dirección

El control remoto también activa algunas funciones de limpieza preprogramadas.

- Función Edge**
La trayectoria del robot se realiza cerca de la pared, siempre siguiendo los bordes principales del entorno. En el caso de paredes y zócalos muy ligeros, el producto puede mantener una mayor distancia de la pared.
- Función Focus**
El robot describe una trayectoria cuadrada, enfocada en una pequeña región. Ideal para suciedad localizada. Duración aproximada de 30seg.
- Función Zig-Zag**
El robot realiza movimientos lineales alternando a dirección. Ideal para ambientes con varios obstáculos.

MONTAJE ANTES DEL PRIMER USO

Aprenda cómo montar su aspiradora robot de manera correcta, como se muestra en las imágenes a continuación, utilizando los cepillos laterales, o paño de limpieza en seco. El paño de limpieza debe ser utilizado solo en piso frío (cerámica, azulejos, etc.)



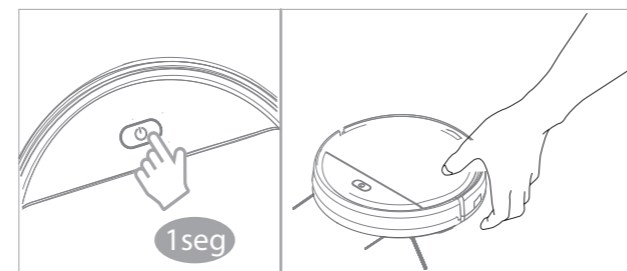
ENTIENDA LO QUE SIGNIFICA CADA COLOR DEL LED

Si no consigue resolver las situaciones presentadas a continuación, reinicie su robot. Si todavía persisten o presentan un comportamiento diferente, busque un servicio autorizada.

COMPORTAMIENTO/ERROR	Sin batería	Problemas al cargar	Problema al identificar el piso	Objeto o suciedad impidiendo el funcionamiento de los cepillos	Objeto o suciedad impidiendo el funcionamiento de las ruedas.	El Robot sufrió un impacto muy fuerte
COMPORTAMIENTO DEL LED	Encendido/ Apagado	Encendido/ Apagado	Parpadeando	Parpadeando	Parpadeando	Parpadeando
COLOR DEL LED	Rojo	Rosado	Rosado	Rojo	Rojo	Rojo y blanco
ALARMA	Encendido	Encendido	Encendido	Apagado	Encendido	Encendido

CÓMO UTILIZAR SU ASPIRADORA ROBOT

Una vez que su aspiradora esté montada y cargada completamente, realice los siguientes pasos para comenzar a usarlo.



- Para encender su aspiradora robot, presione el botón de encendido/apagado durante 1 segundo. En la secuencia, dale un clic más iniciar la operación o usar el control remoto para activar un comando específico.

- Para apagar, presione el botón de encendido/apagado durante 2 segundos y emitirá un pitido y se apagará.

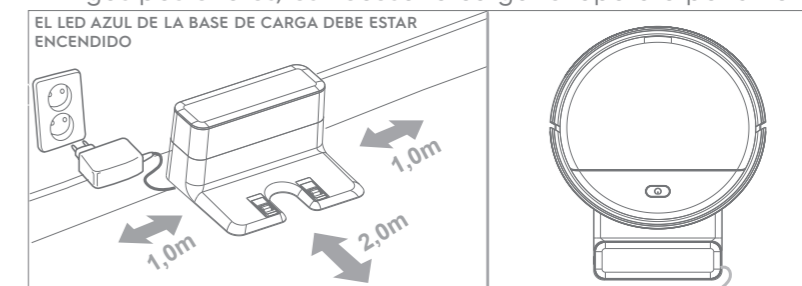
- La autonomía de su robot es de 140 minutos.

PUNTOS DE ATENCIÓN

- No moje su robot aspirador para no dañarlo;
- El robot podrá evitar zonas donde haya mucha incidencia de luz solar;
- El producto supera las transiciones/obstáculos de un máximo de 10 mm de altura;
- Retire cables, alambres u objetos del entorno que puedan enredarse con los cepillos del robot;
- No dar la vuelta al producto. La tapa puede abrirse, junto con el contenedor de suciedad, haciendo que la suciedad se caiga;
- Si el robot se atasca en escalones, paredes, esquinas o suelos irregulares, es capaz de soltarse en 1 o 2 minutos, este tiempo varía en función del grado de dificultad;

CÓMO CARGAR

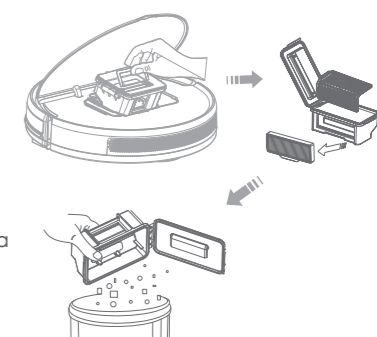
Para el primer uso realice una carga de 24 horas. Para recargas posteriores, es necesario cargar el aparato por 5 horas.



- Durante la carga, la luz LED del producto parpadea y cuando se complete la carga, la luz se apagará.
- Cuando su robot tenga poca batería, volverá a la base de carga automáticamente si está enchufado. El tiempo de desplazamiento del robot para llegar a la base puede variar según la distancia entre ellos y los obstáculos que se encuentren cerca, dificultando el paso. Este comando también se puede activar manualmente, usando el botón (🏠) en el control remoto.

LIMPIEZA RÁPIDA

- Se aconseja limpiar el recipiente para eliminar la suciedad cada 15-30 días o siempre que esté lleno.
- Después de eliminar la suciedad, coloque los filtros correctamente para no causar daños al robot.



LIMPIEZA Y MANTENIMIENTO DEL FILTRO

Mantenga el cuidado y la limpieza del recipiente y de los filtros, siempre que utilice su aspiradora. La vida útil del filtro HEPA es de 6 meses, si se daña antes de este periodo, sustitúyalo inmediatamente para el buen funcionamiento de su aspiradora.



Para limpiar correctamente el recipiente

1- Retirar el filtro HEPA y el filtro permanente;

2- Eliminar la suciedad;

3- Lavarlo bajo el grifo y dejarlo secar completamente;

Limpieza del filtro permanente: utilice únicamente el cepillo para eliminar la suciedad.

Limpieza del filtro HEPA: hay que soplarlo o utilizar un secador, para no dañarlo. Después de la limpieza, coloque los filtros correctamente para evitar dañar su robot.

- Electrolux tiene el compromiso de ofrecer productos que causen menor impacto al medio ambiente, contribuyendo así para el desarrollo sostenible. Los equipos electrónicos, pilas y baterías deben ser eliminados de forma separada de la basura doméstica común. Si su equipo posee pilas o baterías, estas, al ser cambiadas o desechadas, deberán ser enviadas a un Servicio Autorizado Electrolux para que tengan un destino adecuado. Para obtener más información sobre cómo proceder para un desecho ambientalmente correcto de nuestros productos al final de su vida útil, utilice nuestro servicio de atención al consumidor.