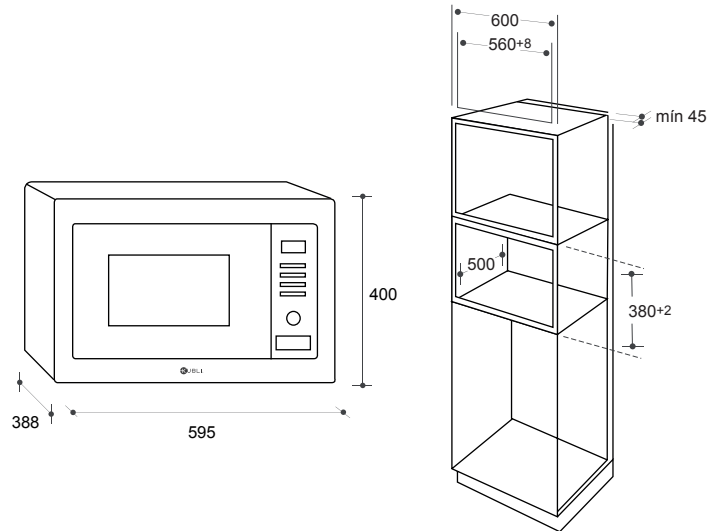


# MICROONDAS NEU BLACK

SAP 19134



## CARACTERÍSTICAS

Microondas empotrado  
 Color negro  
 Materiales: vidrio  
 Mandos mecánicos  
 Capacidad 25 lts  
 5 niveles de potencia  
 Temporizador  
**4 funciones:** microondas, descongelar por peso, descongelar por tiempo, cocción simultánea)  
**10 Programas automáticos:** pizza, papas, carne, pescado, verdura, bebidas, pastas, palomitas, pollo, recalentar  
 Luz halógena  
 Función bloqueo para niños

## INFORMACIÓN TÉCNICA

Clasificación Energética \_\_\_\_\_ D  
 Potencia \_\_\_\_\_ 900 – 1450w  
 Tensión \_\_\_\_\_ 230 - 240 V  
 Intensidad \_\_\_\_\_ 13,3A  
 Frecuencia \_\_\_\_\_ 50 Hz  
 Enchufe incluido \_\_\_\_\_ Si  
 Peso \_\_\_\_\_ 18,5 kg

## DIMENSIONES

Dimensión de Producto (alto x ancho x fondo)  
 400 x 595 x 388 mm  
 Dimensión de Encastre (alto x ancho x fondo)  
 380 x 600 x 500 mm

## ACCESORIOS

Plato de vidrio giratorio  
 Rejilla para grill

## REPUESTOS

Tenemos una inmensa variedad de piezas disponibles para tu equipamiento de cocina.

## INSTALACIÓN

Contamos con un gran equipo de expertos. Recibe capacitación, tips de uso y mantenimiento para tus equipos.

