

LAVAVAJILLAS DINAMIC SILVER

El lavavajillas Dynamic Silver 8C, de libre instalación, destaca por su versatilidad y eficiencia excepcionales. Diseñado meticulosamente para simplificar la limpieza de los utensilios de cocina, ofrece una capacidad de hasta 8 cubiertos, convirtiéndolo en la opción perfecta para cocinas de dimensiones reducidas o medianas. Su estructura combina acero inoxidable y plástico de policarbonato, asegurando una durabilidad excepcional y una resistencia sobresaliente a la corrosión en cada ciclo de lavado.

Entre sus características más destacadas se incluye un innovador indicador de nivel de detergente y sal, proporcionando un control preciso sobre los insumos necesarios para lograr resultados impecables en cada lavado. Además, ofrece una amplia gama de 8 programas, diseñados para adaptarse a diversas necesidades de limpieza.

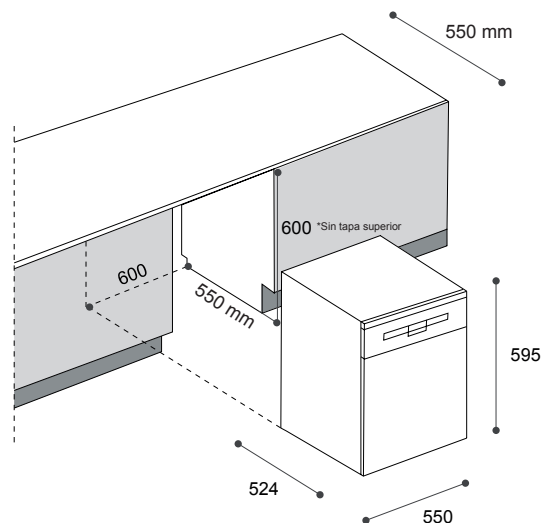
Entre estos programas se encuentran opciones como el lavado de frutas, ideal para limpiar minuciosamente frutas y vegetales, garantizando una higiene profunda sin comprometer su textura ni sabor. La función Eco es perfecta para reducir el consumo de energía y agua, ofreciendo una alternativa sostenible para la limpieza diaria. Asimismo, el programa de lavado de vidrio ha sido especialmente concebido para proteger y cuidar copas y cristalería delicada, asegurando una limpieza suave pero efectiva. Por último, el lavado rápido es ideal para aquellas ocasiones en las que se requiere una limpieza rápida y eficiente de la vajilla.





LAVAVAJILLAS DYNAMIC SILVER 8C

SAP 15491



CARACTERÍSTICAS

Libre Instalación
 Capacidad 8 cubiertos
 Panel de control LED
 Color gris
 Acero inoxidable y plástico de policarbonato
 Indicador de nivel de detergente y sal
8 programas: Intensivo / Normal / Eco / Vidrio / 90 min / Rápido / Lavado de Frutas / Autolimpieza
10 funciones: Encendido / Programa / Retraso / Función / Media Carga / Bloqueo Infantil / Inicio/Pausa / Indicador de Programa / Indicador de Advertencias / Pantalla
 2 rejillas y 2 bandejas para cubiertos

INFORMACIÓN TÉCNICA

Clasificación energética ____ C
 Potencia _____ 1930 W
 Tensión _____ 230 V
 Intensidad _____ 11A
 Frecuencia _____ 50Hz
 Enchufe _____ Si
 Peso Neto _____ 26kg
 Peso Bruto _____ 31kg
 Consumo anual agua _____ 2.240 lts
 Consumo energético _____ 0,72 kWh/ciclo
 Nivel de ruido _____ 49 dBa

DIMENSIONES

Dimensión de Producto
 (alto x ancho x fondo)
 595 x 550 x 524 mm
 Dimensión de Encastre
 (alto x ancho x fondo)
 600 x 600 x 550 mm

REPUESTOS

Tenemos una inmensa variedad de piezas disponibles para tu equipamiento de cocina.

INSTALACIÓN

Contamos con un gran equipo de expertos. Recibe capacitación, tips de uso y mantenimiento para tus equipos.

