

GRIFERIA STEEL BLACK

SAP: 15380

— CARACTERÍSTICAS GENERALES

Aireador español Sedal Ceramic

Terminación Níquel pulido

1.0 mpa presión de agua

Acero inoxidable

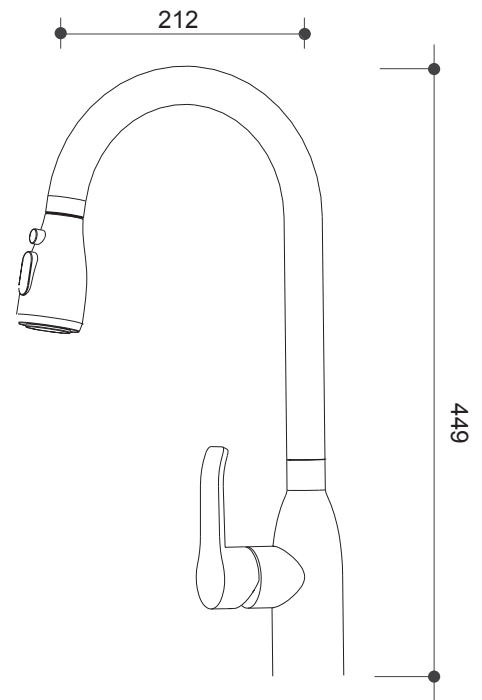
Monomando extensible

3 funciones:

1. Chorro directo
2. Chorro lluvia
3. Chorro lluvia doble



Dimensión de Producto 449 x 212 x 69 mm
(alto x ancho x diámetro)



— INFORMACIÓN TÉCNICA

Presión Agua	1.0 mpa
Medida	1/2"
Peso	2,0 kgs