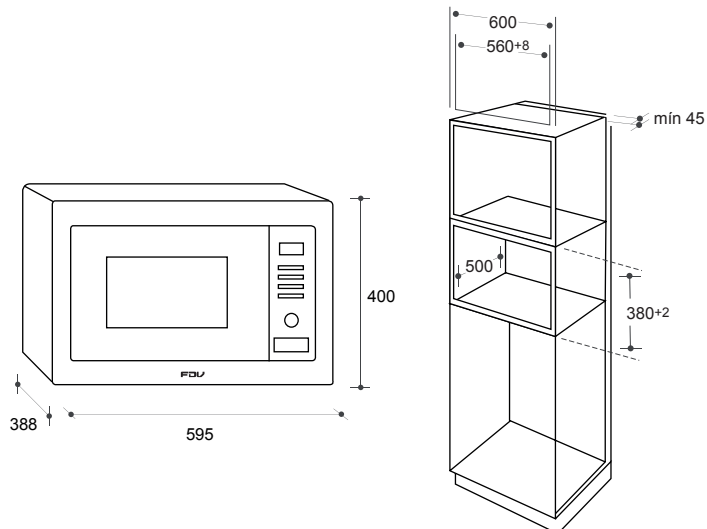


MICROONDAS FDV DESIGN

Descubre el microondas FDV Design, un electrodoméstico diseñado para integrarse armoniosamente en la cocina moderna con su estilizado acabado en acero inoxidable y vidrio. Este modelo no es solo un placer visual; con una capacidad generosa de 25 litros, se adapta perfectamente a las necesidades de cualquier hogar. Los controles mecánicos combinados con un panel digital facilitan su uso, permitiendo seleccionar entre funciones como microondas, grill, y combinaciones de cocción para una flexibilidad culinaria sin precedentes. Temporizador, descongelación por peso o tiempo, e inicio rápido de 30 segundos son solo algunas de las características pensadas para su conveniencia. Además, con 8 programas automáticos y 5 niveles de potencia, tiene el control total para ajustar la cocción a sus platos favoritos, mientras que el seguro para niños asegura un ambiente de cocina seguro para toda la familia. El microondas FDV Design es la elección perfecta para quienes buscan un balance entre funcionalidad y diseño en su cocina.

MICROONDAS FDV DESIGN

SAP 15351



CARACTERÍSTICAS

Instalación tipo integrado
Acero inoxidable y vidrio
Color gris
Capacidad 25 L
Mandos mecánicos
Panel digital
5 niveles de potencia
Temporizador

7 funciones: Microondas / Grill/Combi /
Peso Descongelar / Tiempo Descongelar /
Reloj/Timer / Detener/Cancelar /
Inicio/+30 Seg/Confirmar
10 programas automáticos: Pizza / Papas
/ Carnes / Pescado / Verduras / Bebidas /
Pasta / Popcorn / Pollos / Recalentar
Inicio rápido 30 segundos
Seguro para niños

INFORMACIÓN TÉCNICA

Clasificación Energética _____ D
Potencia _____ 1450w
Tensión _____ 230 V
Frecuencia _____ 50 Hz
Enchufe incluido _____ Si
Peso Neto _____ 18,5 kg
Peso Bruto _____ 20,5 kg

DIMENSIONES

Dimensión de Producto
(alto x ancho x fondo)
388 x 595 x 400 mm

Dimensión de Encastre
(alto x ancho x fondo)
380 x 560 x 500 mm

ACCESORIOS

1 plato de cristal removible
Parrilla

REPUESTOS

Tenemos una inmensa variedad de piezas disponibles para tu equipamiento de cocina.

INSTALACIÓN

Contamos con un gran equipo de expertos. Recibe capacitación, tips de uso y mantenimiento para tus equipos.

