

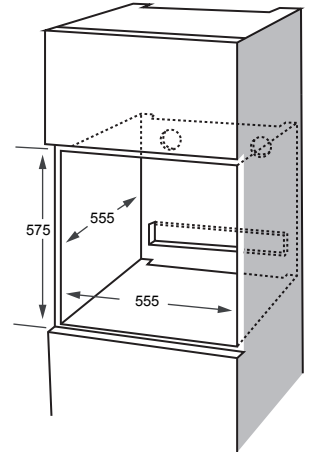
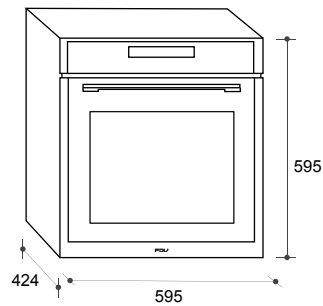
HORNO DESIGN TOUCH

El Horno FDV Design Touch redefine la cocina moderna combinando estilo, innovación y seguridad. Este horno eléctrico empotrado destaca con su diseño en vidrio negro y mandos touch, ofreciendo no solo un toque de elegancia sino también una interfaz intuitiva para su operación. Con una iluminación halógena interior y una capacidad de 58 litros, está equipado para manejar desde la preparación de comidas cotidianas hasta grandes preparaciones. Sus 4 funciones de cocción prometen versatilidad y precisión, permitiendo una variedad de técnicas culinarias a tu alcance. Además, la inclusión de 2 cristales en la puerta mejora la eficiencia energética mientras mantiene la seguridad, complementada con un bloqueo de seguridad para niños. Con ajustes de potencia flexibles, el Horno FDV Design Touch es la elección perfecta para cocineros que valoran la funcionalidad y el diseño.



HORNO DESIGN TOUCH

SAP 15307



CARACTERÍSTICAS

Horno eléctrico
Instalación tipo empotrada
Vidrio negro
Mandos touch
Iluminación halógena
Capacidad de 58 litros
4 funciones: Grill / Calor Inferior / Calor por Ambos Lados / Convector
2 cristales en puerta
Bloqueo de seguridad para niños

INFORMACIÓN TÉCNICA

Clasificación Energética _____ D
Potencia _____ 2530-3020 W
Tensión _____ 220-240 V
Intensidad _____ 11.5 A / 12.5 A
Frecuencia _____ 50 Hz
Enchufe incluido _____ No
Peso Neto _____ 24,5 kg
Peso Bruto _____ 27,4 kg
Temperatura _____ 50-250°C

DIMENSIONES

Dimensión de Producto
(alto x ancho x fondo)

595 x 595 x 424 mm

Dimensión de Encastre
(alto x ancho x fondo)

575 x 555 x 550 mm

ACCESORIOS

1 bandeja
1 estante grande

REPUESTOS

Tenemos una inmensa variedad de piezas disponibles para tu equipamiento de cocina.

INSTALACIÓN

Contamos con un gran equipo de expertos. Recibe capacitación, tips de uso y mantenimiento para tus equipos.

