

BATERÍA BIARRITZ 2.0

9 PZS

SAP: 15013

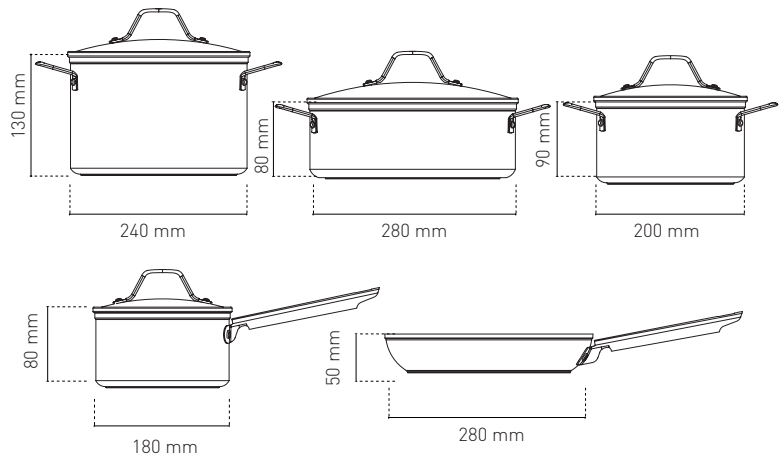
— CARACTERÍSTICAS GENERALES

- Batería de aluminio forjado
- 9 piezas
- Espesor: 4.0 mm
- Adecuado para todo tipo de encimeras
- XYNFLON mate lijado negro
- Revestimiento antiadherente interior y laca negra resistente al calor
- Tapas transparentes de vidrio templado
- Mangos y asas de acero inoxidable



— ACCESORIOS

- Cazo de 18 * 8cm con tapa
- Olla mediana de 20 * 9 cm con tapa
- Olla grande de 24 * 13 cm con tapa
- Olla baja de 28 * 8 cm con tapa
- Sartén de 28 * 5 cm



— INFORMACIÓN TÉCNICA

- Peso 8.1 Kgs.
- Color Negro Matte