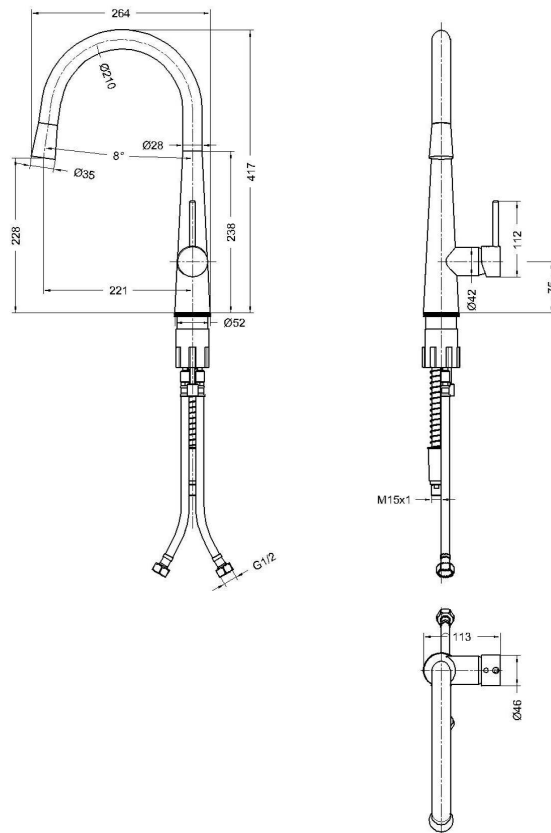


GRIFERIA STEEL FLEX 2.0

SAP: 14918

● CARACTERÍSTICAS GENERALES

- Aireador español Sedal Ceramic
- Terminación Níquel pulido
- 1.0 mpa presión de agua
- Acero inoxidable



Dimensión de Producto 417 x 264 x 52 mm
(alto x ancho x diámetro)

● INFORMACIÓN TÉCNICA

Presión Agua	1.0 mpa
Medida	1/2"
Peso	2,9 kgs