

MANDOLINA ELÉCTRICA SLICER

SAP: 14547

CARACTERÍSTICAS GENERALES

- Capacidad aproximada de corte de 220 CPM
- 25 W de potencia
- Bandeja extraíble de Policarbonato
- Vaciado del contenido durante el funcionamiento
- Cuchillas y contenedor de lavado fácil
- Compatible con lavavajillas
- Capacidad 1,76L

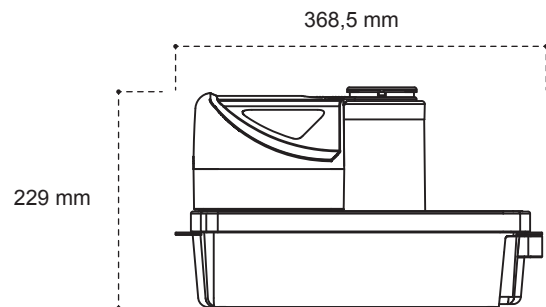


ACCESORIOS

- Cuchilla de corte regular
- Cortador para papas fritas
- Rallador grueso
- Raspador de hielo
- Adaptador de corte fino
- Adaptador de corte en juliana
- Adaptador de corte en juliana fino



Dimensión de Producto 368,5 x 119,6 x 229 mm
(ancho x fondo x alto)



INFORMACIÓN TÉCNICA

Potencia Total	25W
Tensión	220V
Frecuencia	50 hz

