

# HERVIDOR ELÉCTRICO FDV DIAMOND

SAP: 14508

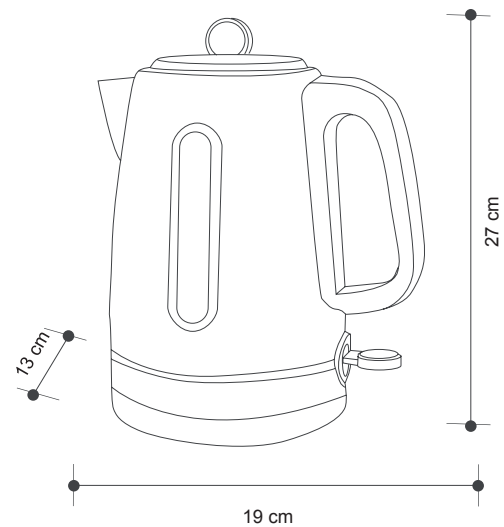
## CARACTERÍSTICAS GENERALES

Color Negro

Diseño tipo mosaico negro

Cuerpo plástico con detalles en acero inoxidable

Capacidad 1.7L



Dimensión Producto (largo x alto x ancho) 19 x 27 x 13 cm

## INFORMACIÓN TÉCNICA

Potencia	1850 – 2000 W
Tensión	220 – 240 V
Peso	1 Kg