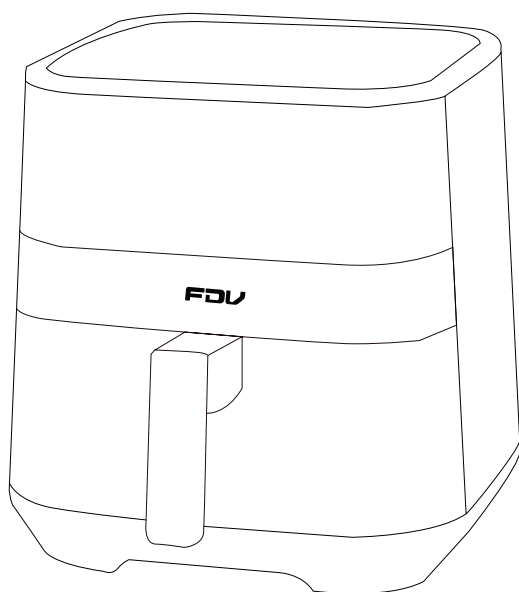


FREIDORA **AIRFLOW**

SAP: 13430



CARTA A NUESTROS CLIENTES

Estimado Cliente:

Gracias por elegir un producto KITCHEN CENTER.

Este manual contiene las instrucciones, advertencias y recomendaciones para desempacar, instalar, usar, limpiar, cuidar, y disfrutar este producto. También contiene nuestra información de contacto y la Póliza de Garantía.

Le aconsejamos leerlo cuidadosamente y tenerlo al alcance para consulta futura. Muchas dudas y problemas aparentes pueden ser solucionados consultando la sección correspondiente.

Le pedimos registrar los siguientes datos de su boleta, factura de compra o acta de recepción de nueva obra como comprobante de adquisición:

Fecha: _____ Número _____

Si lo prefiere puede simplemente conservar el original de su boleta, factura o acta de recepción, o una fotocopia en papel o una copia digital (PDF, JPG) para cuando requiera mantenimiento, reparación o garantía del producto.

Si quiere contactarnos con consultas, preguntas, sugerencias, reclamos, solicitud de mantenimiento o reparación, o para hacer efectiva su garantía puede hacerlo vía mail, teléfono o en persona con nuestro Servicio de Asistencia Técnica SAT

El equipo de profesionales SAT está a su entera disposición para atenderle con un servicio rápido, fiable y cercano.

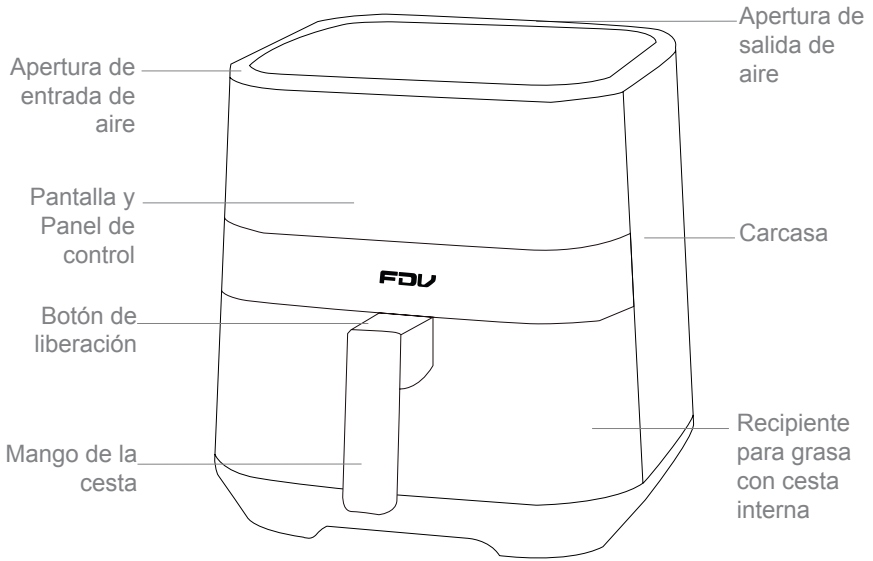
www.kitchencenter.cl

KITCHEN CENTER S.P.A.

CONTENIDO

PARTES Y PIEZAS	04
ADVERTENCIAS DE SEGURIDAD	05
PRIMER USO	07
PRECAUCIONES DE USO	09
INSTRUCCIONES DE USO	11
LIMPIEZA Y CUIDADOS	17
MANTENIMIENTO	14
SOLUCIÓN DE PROBLEMAS	15
PÓLIZA DE GARANTÍA	18

PARTES Y PIEZAS



ADVERTENCIAS DE SEGURIDAD

- *Lea atentamente las instrucciones de funcionamiento antes de operar el aparato.*
- *Conserve las instrucciones, incluida la garantía, el recibo y, si es posible, la caja con el embalaje interno. Si les da este aparato a otras personas, también transmita las instrucciones de funcionamiento.*
- *El aparato está diseñado exclusivamente para uso privado y para el propósito previsto. Este aparato no es apto para uso comercial.*
- *No lo utilice al aire libre. Manténgalo alejado de fuentes de calor, luz solar directa, humedad (nunca lo sumerja en ningún líquido) y bordes afilados. No utilice el aparato con las manos mojadas. Si el aparato está húmedo o mojado, desenchúfelo inmediatamente.*
- *Cuando lo limpie o lo guarde, apague el aparato y siempre saque el enchufe de la corriente (tire del enchufe, no del cable) si no lo está utilizando y retire los accesorios adjuntos.*
- *No haga funcionar el aparato sin supervisión. Si sale de la habitación siempre debe apagar el aparato. Retire el enchufe de la corriente.*
- *El aparato y el cable de alimentación deben ser revisados regularmente para detectar signos de daños. Si se encuentra algún daño, no debe utilizarse el aparato.*
- *Solo Utilice repuestos originales.*
- *Para garantizar la seguridad de sus hijos, mantenga todo el embalaje (bolsas de plástico, cajas,*
- *No permita que los niños pequeños jueguen con la lámina o bolsas, hay peligro de asfixia!*
- *La superficie puede calentarse durante su uso y puede existir algún peligro de quemaduras, por favor precaución y no tocar.*
- *Durante la operación y después, la temperatura de las superficies estará muy alta.*
- *Sujete el depósito de grasa con el cesto insertado por el asa. Si es necesario, use guantes para horno.*
- *Durante la operación, el vapor caliente puede escapar de la abertura de salida de aire. Mantenga una distancia suficiente.*
- *No cubra la abertura de entrada de aire y la abertura de salida de aire, para garantizar una circulación de aire suficiente.*

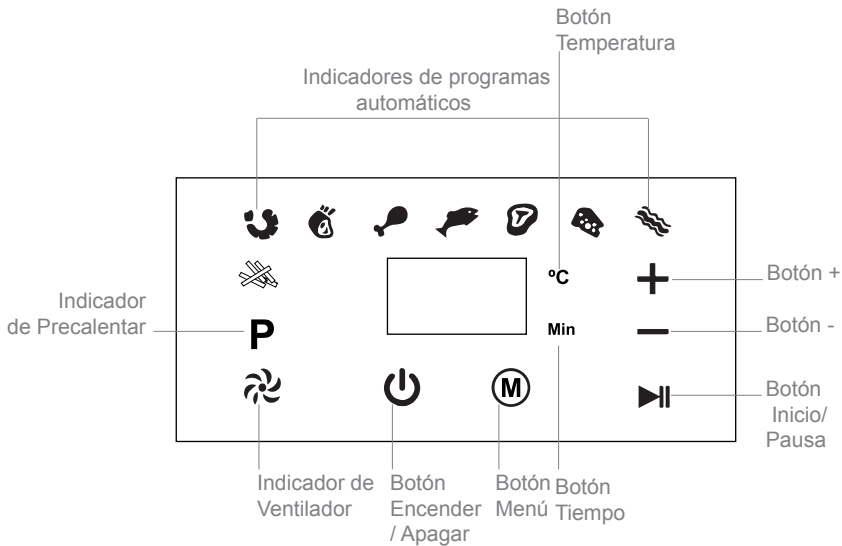
- *Mantenga una distancia suficiente (15 cm) a objetos altamente inflamables, como muebles, cortinas, etc.*
- *Debido al aumento de calor y vapores, no coloque el aparato debajo de armarios.*
- *No opere el aparato con un temporizador externo o un sistema de control remoto separado.*
- *No manipular el interruptor de seguridad.*
- *Este dispositivo puede ser utilizado por niños de 8 años en adelante y personas con capacidades físicas, sensoriales o mentales reducidas o por falta de experiencia y conocimiento si se les ha dado supervisión o instrucciones sobre el uso del dispositivo de manera segura y Entender los peligros involucrados.*
- *Los niños no deben jugar con el aparato.*
- *La limpieza y el mantenimiento del usuario no deben ser realizados por niños a menos que sean mayores de 8 años y estén supervisados.*
- *Mantenga el aparato y su cable fuera del alcance de los niños menores de 8 años.*
- *No repare el aparato usted mismo. Póngase siempre en contacto con un técnico autorizado. Si el cable de suministro está dañado, debe ser reemplazado por el fabricante, su agente de servicio o personas con calificaciones similares para evitar un peligro.*
- *Este aparato no está diseñado para sumergirse en agua durante la limpieza. Observe las instrucciones que hemos incluido para usted en el capítulo "Limpieza".*
- *Este aparato no está diseñado para sumergirse en agua durante la limpieza. Observe las instrucciones que hemos incluido para usted en el capítulo "Limpieza".*

PRIMER USO

Desempacando el aparato

- Remueva el equipaje del aparato.
- Retire todos los materiales de embalaje, como láminas, materiales de relleno, soportes de cables y envases de cartón.
- Verifique que se encuentren todas las piezas.
- Si faltan piezas o daños evidentes, no utilice el aparato. Devuélvalo a su vendedor inmediatamente.
- **Antes del primer uso**
- Hay una capa protectora en el elemento de calentamiento. Para eliminar esto, haga funcionar el aparato por unos 10 minutos sin ningún contenido.
- Cualquier humo u olor durante el procedimiento es normal. Por favor, asegúrese de que haya ventilación.
- Precaución: Deje que el aparato se enfríe antes de limpiarlo.
- Desconecte el enchufe de la corriente.
- Antes de usar el aparato, limpie la canasta, el tanque de grasa y su interior.

PANEL DE CONTROL



Función de los botones

- Nota: Los botones del aparato son teclas táctiles. Toque suavemente los botones con un dedo para ejecutar la función.
- Al presionar los botones + y - se iniciará un avance rápido.

Ajuste de la temperatura y el tiempo

- Use + y - para guardar la temperatura y el tiempo. Presione el botón ° C o Min para alternar entre la visualización de la temperatura y la hora. La pantalla cambia automáticamente después de unos 5 segundos si no se presiona ningún botón.
- *Nota: El botón ° C se muestra solo cuando la temperatura en la pantalla está encendida.
- • El botón Min solo se muestra cuando el tiempo en la pantalla está iluminado.

Funciones automáticas

- Presione el botón de menú para seleccionar entre las siguientes funciones automáticas

Modo	T° predet. en C°	Tiempo predet. en C°
Precalentado	200 °C	3:00 min
Papas Fritas	200 °C	22:00 min
Camarones	160 °C	8:00 min
Carne	200 °C	25:00 min
Pollo	180 °C	20:00 min
Pescado	200 °C	10:00 min
Filete	200 °C	12:00 min
Queso al horno	170 °C	3:00 min
Tocino	200 °C	10:00 min

- * Nota: Estos serán considerados como valores guía. Dependiendo del tamaño y el peso, el tiempo y la temperatura pueden ser más largos y más altos o más cortos y más bajos.
- Sin embargo, puede cambiar la temperatura y la hora predeterminadas de las funciones automáticas. Esto no es posible mientras se usa el programa automático P.

PRECAUCIONES DE USO

Ubicación

- Ponga el aparato sobre una superficie antideslizante, nivelada y resistente al calor.
- Tenga cuidado de que el aparato y el cable de alimentación nunca se coloquen sobre superficies calientes o cerca de fuentes de calor (por ejemplo, cocina, quemadores).

Conexión eléctrica

- Antes de insertar el cable de alimentación en la toma de corriente, compruebe que la tensión de red que se va a utilizar coincida con la del aparato. Puede encontrar la información requerida en la placa de identificación.
- La potencia de la conexión.
- El consumo total de energía de este aparato puede ser de hasta 1700 W. Con esta carga conectada, se recomienda una línea de suministro separada protegida por un disyuntor doméstico de 16 A.
- Cuidado sobrecarga: Si utiliza cables de extensión, estos deben tener una sección de cable de al menos 1,5 mm².
- No utilice enchufes múltiples, ya que este dispositivo es demasiado poderoso.

Modo de espera

- El aparato está en espera, si el botón de encendido se pone rojo.
- Cuando se enfrente a las siguientes situaciones, el dispositivo pasará a modo de espera:
 - Cuando se inserta el enchufe de alimentación.
 - Si no se presiona ningún botón durante aprox. 60 segundos.
 - Cuando el tiempo haya transcurrido.
 - Cuando mantienes apretado el botón de encendido durante 3 segundos.

Encender / Apagar el equipo

- Encienda y apague el aparato con el botón de encendido.
- Comenzará la operación solo si el tanque tiene adentro la cesta.
- Una vez transcurrido el tiempo, el aparato cambiará automáticamente al modo de espera. Luego el ventilador seguirá funcionando para enfriar el aparato. Después de aprox 20.

Consejos útiles para el uso

- Este aparato es apto para la preparación de comidas sólidas, no prepare sopas ni ningún producto líquido.
- El interruptor de seguridad impide el uso del aparato sin una canasta con el tanque de grasa.
- Para lograr un resultado óptimo, llene la cesta de freír hasta la marca MAX. Nunca llene en exceso la cesta para freír, de modo que la comida no toque el elemento calefactor.
- Nunca ponga aceite u otros líquidos en el tanque de grasa. Para lograr resultados crujientes, puedes rociar la comida con un poco de aceite.
- No prepare el aparato para alimentos con alto contenido de grasa (p. Ej., Salchichas).
- Todos los alimentos se pueden preparar en este aparato, que también son adecuados para un horno.
- Tenga en cuenta que la masa se expande durante la cocción de pasteles, pan o similar. Nada debe entrar en contacto con el elemento calefactor.
- Los alimentos que se cocinan uno sobre el otro deben agitarse después de la mitad del tiempo de cocción. De este modo, el resultado se optimiza y evita la cocción desigual.
- Retire la canasta del tanque de grasa para poder agitar el contenido de una mejor manera.
- Vierta agua en las papas caseras después de cortar por lo menos 30 minutos para reducir el almidón. Luego secar los trozos de papa con papel.
- El tiempo de cocción depende de varios factores: tamaño, cantidad de alimentos y temperatura establecida. Para valores estándar, consulte “Botones de función” “Funciones automáticas”.
- Si no precalienta la freidora, agregue 3 minutos al tiempo de cocción.
- Freír los bistecs / cantidades mayores de carne en una sartén antes de cocinar en la freidora. El tiempo y la temperatura dependen del grado deseado de cocción.
- Con el aparato, también puede recalentar los alimentos. Ajuste el tiempo a 10 minutos y la temperatura a 150 ° C.

INSTRUCCIONES DE USO

1. Conecte el aparato a la corriente y verifique que se encuentre correctamente instalada.
* Nota: Todos los símbolos se iluminarán brevemente y el símbolo de encender se iluminará de rojo.
2. Presione el botón encender para prender el aparato.
3. Verá el pre ajuste de 190 ° C y 3 minutos.
4. Seleccione la auto función usando el botón de Menú o configure la hora (1 a 60 min) y la temperatura (80°C a 200°C) individualmente usando los botones + o -.
* Nota: Debe usar el programa P para el precalentamiento.
5. Presiones el botón Inicio/ Pausa para empezar el proceso de cocción.
*Nota: Una vez que alcance la temperatura preestablecida el botón de ventilador se iluminará en verde.
El símbolo está cambiando entre los colores rojo y verde. Esto es normal e indica que la temperatura está controlada por el termostato y se está manteniendo.
6. Con el asa, tire del depósito de grasa con la cesta del aparato.
7. Llene la canasta con la comida deseada.
8. Deslice el tanque de grasa con la canasta nuevamente dentro del aparato
 - Si es necesario, agite la comida después de la mitad del tiempo de cocción. Sáquelo del tanque de grasa con la canasta.
 - Advertencia: El vapor caliente puede escapar, Nunca agite la canasta cuando esté en el tanque de grasa, ya que puede contener aceite.
9. Ponga el tanque de grasa con la cesta sobre una superficie resistente al calor.
10. Deslice la tapa del botón de liberación hacia la cesta.
11. Presione el botón de liberación para quitar la cesta. Agitar el contenido de la cesta.
12. Ponga la canasta de nuevo en el tanque de grasa.
13. Deslice el tanque de grasa de nuevo en el aparato.

Pausa

- Presione el botón inicio/ Pausa para pausar la operación. El botón parpadeará. Presione nuevamente el botón para reanudar la operación.
- El botón está continuamente encendido nuevamente.
- La operación también se pausará tan pronto como retire la cesta. Para volver a encender el aparato, inserte de nuevo la cesta.
- * Nota: El aparato arrancará desde el punto en que ha sido pausado.
- Sin embargo, si desconecta el cable de alimentación, la configuración actual se perderá. Al insertar el cable de alimentación y presionar el botón, el aparato mostrará nuevamente el ajuste previo.

Fin de la operación

- Una vez transcurrido el tiempo, el dispositivo pasará automáticamente al modo de espera. Después de aprox. 20 segundos, escuchará 5 pitidos y el símbolo de ventilador se apagará.
- Extraiga el depósito de grasa.
- Coloque el tanque de grasa con la cesta sobre una superficie resistente al calor.
- Deslice la tapa del botón de liberación hacia la cesta.
- Presione el botón de liberación para quitar la cesta. Ponga los alimentos en un recipiente resistente al calor.
- Deslice el tanque de grasa de nuevo en el aparato.

LIMPIEZA Y CUIDADOS

- Apague siempre el aparato antes de limpiarlo y desenchúfelo.
- Espere hasta que el aparato se haya enfriado.
- No sumerja el aparato en agua, de lo contrario podría provocar una descarga eléctrica o un incendio.

Precaución recubrimiento antiadherente

- No utilice ningún cepillo de alambre u otros objetos abrasivos.
- No utilice detergentes ácidos o abrasivos.
- La canasta y el tanque de grasa se pueden limpiar en un enjuague tibio.
- Limpie el aparato por dentro y por fuera con un paño ligeramente húmedo, no mojado.

Almacenaje

- Limpie el aparato como se describe. Deja que los accesorios se sequen completamente.
- Le recomendamos que guarde el aparato en su embalaje original cuando no lo vaya a utilizar durante un período prolongado.
- Almacene siempre el aparato en un lugar bien ventilado y seco, fuera del alcance de los niños.

MANTENIMIENTO

Esta sección explica como cuidar y mantener su producto después de usarlo en forma habitual.

ADVERTENCIAS

- *No intente desmontar ni reparar el producto usted mismo, ya que esto puede ser peligroso.*

RECOMENDACIONES

- Para cualquier actividad de cuidado o mantenimiento no indicada en este manual contacte a nuestro SAT.

SOLUCIÓN DE PROBLEMAS

Problema	Causa Posible	Solución
El aparato no está funcionando	El aparato no tiene fuente de alimentación de corriente.	Compruebe el enchufe con otro aparato.
		Enchufe correctamente a la corriente.
	El contenedor de drenaje de grasa y la cesta no están correctamente insertados.	Compruebe el interruptor de circuito principal.
La comida no se cocina hasta el final	La cesta está demasiado llena.	Reduzca la cantidad de alimentos. Las cantidades más pequeñas se cocinan uniformemente.
	La temperatura es demasiado baja.	Configure una temperatura más alta.
	El tiempo de cocción es demasiado bajo.	Configure un periodo de tiempo más largo.
La comida se cocina de manera	Cuando los alimentos se colocan uno encima del otro, hay un flujo de aire.	La comida debe agitarse después de la mitad de la cocción.
La comida no está crocante	Se utilizan alimentos, que solo son adecuados para una freidora convencional.	Use alimentos listos para el horno o espolvoréelos con un poco de aceite.
Sale humo del aparato	Está preparando alimentos muy grasos.	Las salpicaduras de grasa dentro del aparato pueden causar la emisión de humo. Proporcione una ventilación adecuada.
	En el tanque de grasa quedaron residuos de grasa del uso previo.	Limpie el tanque de grasa después de cada uso como se describe en el capítulo "Limpieza".

Problema	Causa Posible	Solución
El depósito de grasa con la cesta interna no se ajusta.	La cesta está muy llena	Reduzca la cantidad de alimento.
	La canasta en el tanque de grasa no está bien puesta.	Inserte la cesta correctamente. Se debe chasquear audiblemente.

Eliminación de desechos

Significado del símbolo “cubo de basura”

Proteja el medioambiente: No deseche el equipo eléctrico en la basura doméstica.

Devuelva cualquier equipo eléctrico que ya no utilice a los puntos de recolección provistos para su eliminación.

Esto ayuda a evitar los efectos potenciales en el medio ambiente y la salud humana por la eliminación incorrecta. Esto contribuirá al reciclaje y otras formas de reutilización de equipos eléctricos y electrónicos.

La información sobre dónde se puede desechar el equipo se puede obtener de su autoridad local.

POLIZA DE GARANTÍA

En Kitchen Center nuestra prioridad que estés a gusto con tus producto y con la atención que damos a nuestros clientes.

En esta sección te explicamos la garantía de este producto y como hacerla efectiva.

GARANTÍA DE SATISFACCIÓN

Satisfacción garantizada. Tuviste problemas de medidas, diseño o no te gusto el producto, No te preocupes, en Kitchen Center te ayudamos con esto.

En Kitchen Center todos nuestros productos cuentan con garantía de satisfacción. Si el producto que compraste, no satisface tus necesidades, no es compatible con tu cocina, ya sea, por la medida del producto, el diseño, o cualquier otro motivo, podrás cambiarlo o devolverlo, sin expresar causa.

Nuestra garantía de Satisfacción Garantizada, te da la posibilidad de cambiar o hacer la devolución de tu producto sin expresión de causa, hasta por un plazo de 10 días desde de la fecha de compra o recepción del producto.

Para poder ejercer esta garantía debes cumplir con las siguientes condiciones:

1. El producto debe estar sin uso.
2. Con todos sus accesorios.
3. Con sus embalajes originales.
4. En el caso de que sea procedente con los regalos promocionales asociados a la respectiva compra.
5. Debe estar en las mismas condiciones que fue entregado.

Para hacer uso de esta garantía de satisfacción, solo debes comunicarte a con nosotros a través del teléfono 600 7121 100 o dirigirte a cualquiera de nuestra tiendas, presentando tu boleta, factura o guía de despacho, o cualquier otro comprobante que acredite tu compra.

Esta garantía no aplica para productos respecto de los cuales ha sido debidamente informado por ser producto usado o de segunda selección.

GARANTÍA LEGAL

Kitchen Center se preocupa por el respeto a los derechos de los consumidores, en virtud de las disposiciones en la ley 19.496 de protección de los derechos de los consumidores, siempre será garantizada por Kitchen Center la garantía legal, esta consiste en que durante un plazo de 3 meses desde que fue recibido el producto, si este, es defectuoso, le faltan piezas o partes, no es apto para el uso que fue destinado, el producto fue anteriormente arreglado pero sus

deficiencias persisten o presenta nuevas fallas, siempre y cuando el producto no haya sido afectado por causa imputable al consumidor, usted podrá dentro de este plazo, elegir entre 3 opciones:

- Devolución del dinero.
- Cambio del producto.
- Reparación gratuita del producto.

Para hacer efectiva esta garantía solo debes comunicarte a con nosotros a través del teléfono 600 7121 100 o dirigirte a cualquiera de nuestra tiendas, presentando tu boleta, factura o guía de despacho, o cualquier otro comprobante que acredite tu compra.

Este plazo se suspende por el tiempo en que el producto este siendo reparado con ocasión de uso de la garantía.

GARANTÍA DEL FABRICANTE

Si el producto que adquiriste cuenta con garantía convencional otorgada por el fabricante, cuyo plazo es mayor a la garantía legal de 3 meses, Kitchen Center siempre respetara este plazo. El plazo de esta garantía le será debidamente informado dependiendo el producto en cuestión al momento de realizar su compra.

Procede por las mismas causas que la garantía legal.

Para hacer efectiva esta garantía solo debes comunicarte a con nosotros a través del teléfono 600 7121 100 o dirigirte a cualquiera de nuestra tiendas, presentando tu boleta, factura o guía de despacho, o cualquier otro comprobante que acredite tu compra.

EXCLUSIONES DE GARANTÍA

Quedaran excluidas de la garantía las fallas o defectos producidas por los siguientes motivos:

- Averías producidas por negligencia o mal uso del aparato por parte del cliente y/o terceros.
- Averías producidas por caso fortuito, fuerza mayor, exposición al calor excesivo, exposición a las condiciones meteorológicas adversas.
- Abuso físico, químico o daños causados por un cuidado y mantenimiento inadecuados.
- Defectos derivados de procedimientos de manipulación corte e instalación de forma no adecuada. Esta responsabilidad recaerá sobre el consumidor.
- Desgaste o deterioros estéticos del producto producidos por el uso.

- Daños ocasionados por la acumulación de cal.
- Daños provocados por uso de producto químicos que dañan el acero inoxidable como el cloro, ácido muriático, diluyentes abrasivos, etc. Así mismo producto limpia hornos que dañan el esmalte.
- Manipulación, reparación, instalación por personas no autorizadas o servicios técnicos no oficiales de Kitchen Center.

Te recomendamos siempre revisar el manual de uso del producto, allí encontrarás todas las características técnicas de tu producto como así mismo las condiciones específicas de la garantía.

Kitchen Center se reserva el derecho de realizar inspección técnica previa para verificar las condiciones del producto en caso de estimarlo necesario para evaluar la procedencia de la garantía.

GARANTÍA DE DESPACHO

En caso de que el producto hubiera sido despachado a su domicilio, usted contará con un plazo de 48 horas desde la recepción del producto para dar conformidad a su despacho, dentro de este plazo usted tendrá el deber de revisar que el producto adquirido no tenga daños estéticos producidos con ocasión del despacho, en caso de que este daño existe, deberá dar pronta noticia dentro de este plazo para que podamos reemplazar su producto por uno en óptimas condiciones.

OTROS

Para más información respecto de las garantías otorgadas por Kitchen Center, visite nuestro sitio web www.kitchencenter.cl.

Esta garantía es válida únicamente en Chile y es otorgada por Kitchen Center S.p.A



WWW.KITCHENCENTER.CL