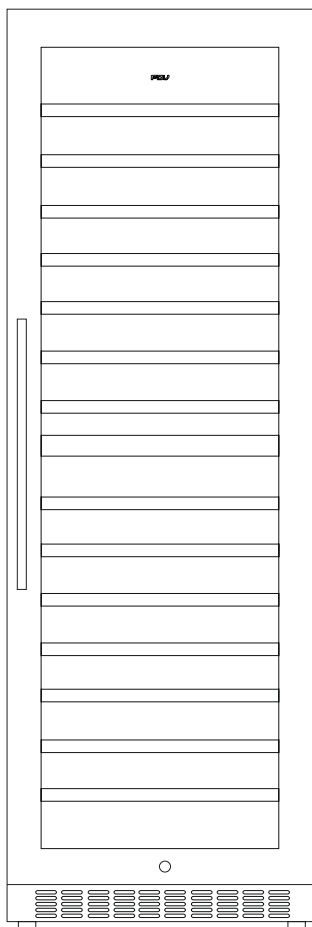


CAVA DE VINOS EXPERT 171

SAP: 13332



CARTA A NUESTROS CLIENTES

Estimado Cliente:

Gracias por elegir un producto KITCHEN CENTER.

Este manual contiene las instrucciones, advertencias y recomendaciones para desempacar, instalar, usar, limpiar, cuidar, y disfrutar este producto. También contiene nuestra información de contacto y la Póliza de Garantía.

Le aconsejamos leerlo cuidadosamente y tenerlo al alcance para consulta futura. Muchas dudas y problemas aparentes pueden ser solucionados consultando la sección correspondiente.

Le pedimos registrar los siguientes datos de su boleta, factura de compra o acta de recepción de nueva obra como comprobante de adquisición:

Fecha: _____ Número _____

Si lo prefiere puede simplemente conservar el original de su boleta, factura o acta de recepción, o una fotocopia en papel o una copia digital (PDF, JPG) para cuando requiera mantenimiento, reparación o garantía del producto.

Si quiere contactarnos con consultas, preguntas, sugerencias, reclamos, solicitud de mantenimiento o reparación, o para hacer efectiva su garantía puede hacerlo vía mail, teléfono o en persona con nuestro Servicio de Asistencia Técnica SAT

	600 411 77 00		WhatsApp +56 9 9825 1775
	POSTVENTA@KITCHENCENTER.CL		WWW.KITCHENCENTER.CL
	AV. EL SALTO 3485, RECOLETA , SANTIAGO, CHILE.		

El equipo de profesionales SAT está a su entera disposición para atenderle con un servicio rápido, fiable y cercano.

KITCHEN CENTER S.p.A.

CONTENIDO

ADVERTENCIAS DE SEGURIDAD	04
PARTES Y PIEZAS	07
INSTALACION	08
INSTRUCCIONES DE USO	10
DATOS TÉCNICOS	14
SOLUCION DE PROBLEMAS	15
LIMPIEZA	16
CUIDADO Y MANTENIMIENTO	17
PÓLIZA DE GARANTÍA	18

ADVERTENCIAS DE SEGURIDAD

Su seguridad es de suma importancia para nuestra empresa. Asegúrese de leer este folleto de instrucciones antes de intentar instalar o usar el dispositivo. Si no está seguro de la información contenida en este folleto, comuníquese con el Departamento Técnico.

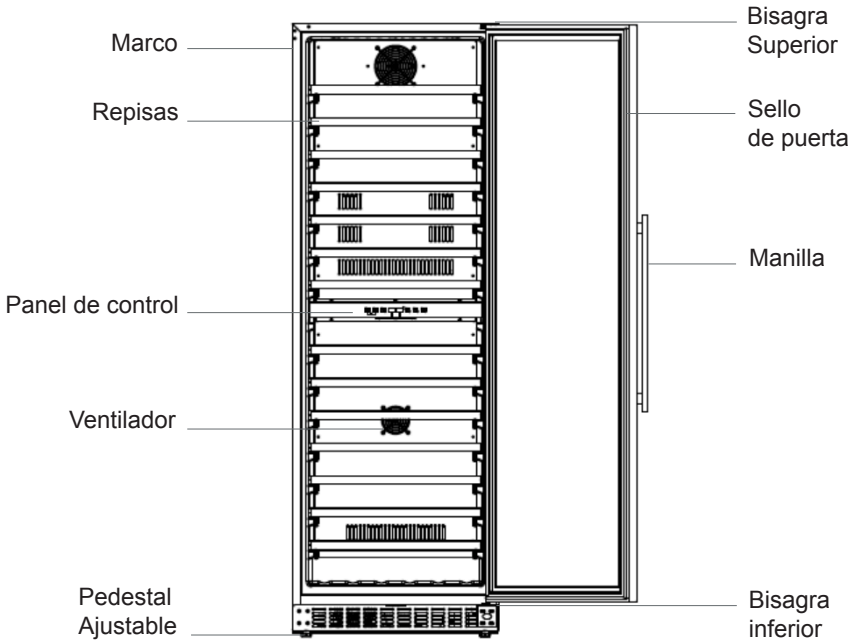
- Este electrodoméstico puede ser utilizado por niños a partir de 8 años y personas con capacidades físicas, sensoriales o mentales reducidas o falta de experiencia y conocimiento si se les ha dado supervisión o instrucciones sobre el uso del electrodoméstico de manera segura y entienden los peligros involucrados. Los niños no deben jugar con el aparato. La limpieza y el mantenimiento del usuario no deben ser realizados por niños sin supervisión.
- Los niños de 3 a 8 años pueden cargar y descargar aparatos de refrigeración. Se debe supervisar a los niños para asegurarse de que no jueguen con el aparato.
- Este electrodoméstico está destinado solo para uso doméstico y no para uso comercial o industrial.
- Mantenga las aberturas de ventilación, en el gabinete del electrodoméstico o en la estructura incorporada, sin obstrucciones.
- No utilice dispositivos mecánicos u otros medios para acelerar el proceso de descongelación, que no sean los recomendados por el fabricante.
- No dañe el circuito refrigerante.
- No utilice aparatos eléctricos dentro de los compartimientos de almacenamiento del aparato, a menos que sean del tipo recomendado por el fabricante.
- Asegúrese de que el aparato esté conectado a la fuente de alimentación de acuerdo con la etiqueta de clasificación.
- Utilice un enchufe con conexión a tierra independiente con 10 A o más, no lo conecte al transformador o al enchufe con múltiples salidas.
- Asegúrese de que el enchufe esté conectado a tierra correctamente y no modifique el cable de alimentación y el enchufe.
- Conecte el enchufe de alimentación con el enchufe firmemente en caso de posible riesgo de incendio.
- El enchufe debe estar al alcance para una fácil desconexión después de

- No almacene ni quemé gasolina u otras sustancias inflamables cerca del aparato en caso de posible incendio.
- No almacene inflamables, explosivos, líquidos ácidos y alcalinos, etc. en el compartimento del aparato.
- No opere otros electrodomésticos en el compartimento.
- No permita que los niños jueguen dentro del aparato en caso de atrapamiento.
- No permita que el niño cuelgue de la puerta para jugar en caso de que se caiga el aparato.
- No permita que el niño alcance el compartimento del compresor ni toque los componentes metálicos en la parte posterior del aparato en caso de posibles lesiones.
- No rocíe agua sobre el aparato ni lave vertiendo o llenando agua en caso de aislamiento no válido y posible descarga eléctrica.
- No toque la superficie del revestimiento dentro del compartimento, especialmente con las manos mojadas, en caso de lesiones por congelación mientras el aparato está en funcionamiento.
- Abrir la puerta durante períodos prolongados puede provocar un aumento significativo de la temperatura en los compartimentos del aparato.
- No reconstruya el aparato usted mismo, ya que podría dañarlo.
- Desenchufe el aparato antes de la limpieza y el mantenimiento.
- Desenchufe el aparato cuando se produzca un corte de energía.
- Por favor, de acuerdo con la normativa local sobre la eliminación del aparato por su refrigerante inflamable y gas de soplado.
- Antes de desechar el electrodoméstico, retire las puertas para evitar que los niños queden atrapados.
- Envíe el aparato a la ubicación de eliminación designada.
- No desconecte el aparato tirando del cable de alimentación en lugar de tirar del enchufe.

- No ponga el aparato por encima del cable de alimentación ni lo pise intencionalmente.
- Deje el cable de alimentación en el lugar correcto cuando mueva el aparato.
- No use el cable de alimentación dañado y haga que lo reemplace inmediatamente un agente de servicio del fabricante o un electricista calificado.
- Si es necesario, extienda el cable de alimentación con un cable de 0,75 mm² o más grande por un técnico calificado.

PARTES Y PIEZAS

Esta sección muestra las partes y piezas que componen el producto, y sus respectivos nombres.



Nota:

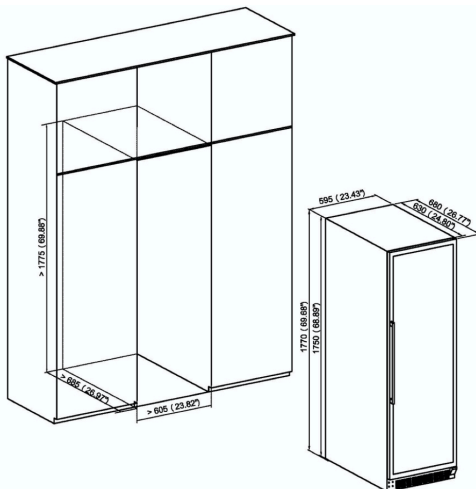
- *Los estantes, el marco de la puerta, la manija y otros accesorios pueden ser diferentes según los diferentes modelos y configuraciones.*
- *Todas las fotos en este manual son para referencia. Es posible que el electrodoméstico no sea exactamente el mismo que se muestra aquí.*

INSTALACIÓN

ADVERTENCIAS

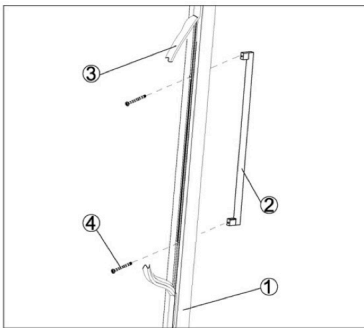
- *No incline el aparato a más de 45 ° cuando lo mueva a su posición.*
- *El aparato debe colocarse sobre un piso plano, firme y seco o una almohadilla no combustible similar.*
- *No use la almohadilla de espuma del paquete.*
- *No ponga el aparato en un lugar húmedo.*
- *No utilice el aparato en lugares congelados.*
- *No utilice el aparato al aire libre en caso de luz solar o lluvia.*
- *El aparato debe configurarse con un espacio de 10 cm más ancho para una buena ventilación; Es normal que la carcasa del gabinete se caliente cuando está en funcionamiento.*
- *El electrodoméstico está diseñado para instalarse en un mueble o en el piso.*
- *Demostración para construir en el gabinete:*
- *Las botellas de vino puede ser almacenadas cuando se sienta frío en el interior y solo después de que el aparato haya estado encendido una hora.*

DIMENSIONES GENERALES



INSTALACIÓN MANILLA

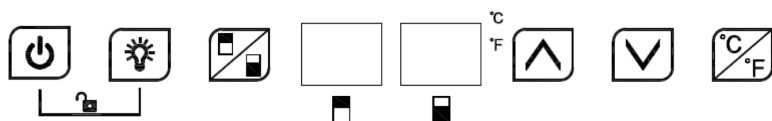
- La manilla viene en un paquete separado con tornillos juntos dentro de la caja.
- Instale la manilla en el marco de la puerta del electrodoméstico.
- El asa se entrega en un paquete separado con tornillos juntos dentro de la caja.
- Revele dos pequeños orificios en el marco de la puerta desde el lado interno tirando un poco del sello de la puerta.
- Instale la manilla a los orificios e inserte los tornillos desde el interior.
- Atorníllelos con un destornillador.
- Vuelva a poner el sello de la puerta para cubrir los tornillos .



INSTRUCCIONES DE USO

- Antes de encenderlo, limpie el interior del aparato y verifique que la tubería de drenaje esté bien conectada. Para obtener más información, consulte “Mantenimiento y limpieza”.
- Antes de encenderlo, nivele el aparato sobre el piso firme y seco durante al menos 30 minutos.
- El aparato comenzará a funcionar y se enfriará por dentro después de 1 hora; de lo contrario, debe verificar la conexión de alimentación.

PANEL DE CONTROL



Encendido / Apagado

Luz

Interruptor de zonas

Todas las claves serían inválidas si están en modo de bloqueo. Desbloquee primero.

Encendido / Apagado

- Mantenga presionada la tecla 3 segundos, apague, pasa al modo de espera.
- Mantenga presionada la tecla nuevamente 3 segundos para volver al funcionamiento normal.

Luz

- Presione la tecla, encienda o apague las luces LED en el interior. En modo de espera, la clave no es válida.

Interruptor de zona

- Presione la tecla para cambiar entre la zona superior y la zona inferior para elegir qué zona establecer la temperatura. Presione la tecla una vez, la pantalla LED en la zona elegida parpadeará regularmente.
- Presione la tecla arriba y abajo para configurar la temperatura. Presione la tecla nuevamente; cambie a otra zona para configurar la temperatura.

Arriba

- Presione la tecla una vez, la pantalla LED parpadea regularmente y muestra la temperatura actual. Continúe presionando para ajustar la temperatura establecida, una presión aumenta 1°C. El flash regular se apaga después de 5 segundos sin detectar ninguna presión y se ha guardado la nueva temperatura establecida. La pantalla LED vuelve a mostrar la temperatura real en el interior.

Abajo

- Presione la tecla una vez, la pantalla LED parpadea regularmente y muestra la temperatura actual. Continúe presionando para ajustar la temperatura establecida, una presión reducir 1°C. El flash regular se apaga después de 5 segundos sin detectar ninguna presión y se ha guardado la nueva temperatura establecida. La pantalla LED vuelve a mostrar la temperatura real en el interior.

Bloqueo para niños (combinación de teclas)

Bloqueo:

- Presione ambas teclas al mismo tiempo durante 3 segundos para bloquear.

Desbloquear :

- Presione ambas teclas al mismo tiempo durante 3 segundos para desbloquear.

Cambio de pantalla Fahrenheit °F / Celsius °C:

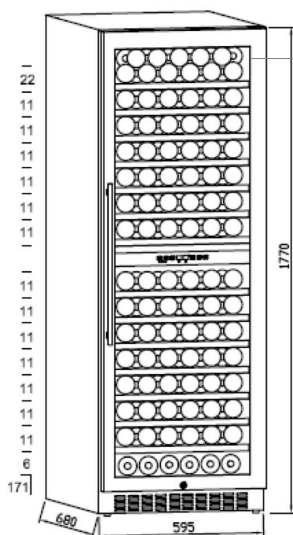
- Cambie la visualización de temperatura entre Fahrenheit y Celsius presionando la tecla.

Atención

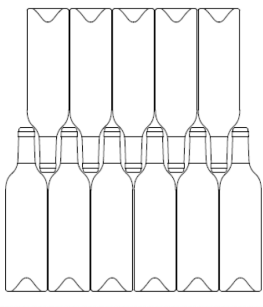
- Tanto para la zona superior como para la inferior, la temperatura de enfriamiento puede establecerse entre 5°C -22°C. Pero la temperatura de la zona inferior será igual o superior a la zona superior.
- Sonido de alarma: cuando se produce el mal funcionamiento del sistema y suena la alarma, presione cualquier tecla en el panel de control para cancelar el sonido de la alarma.
- Falla del sensor de temperatura:
Cuando ocurren las fallas del sensor de temperatura, aparece el código de error. E1 para circuito abierto; E2 para cortocircuito.

Almacenamiento de Vinos

- La cava de vinos está equipado con estantes suficientes para permitir que su colección de vino madure de manera silenciosa y pacífica.
- Los 14 estantes tienen una capacidad de carga de 171 botellas. (tinto estándar de 750 ml)
- La capacidad de carga variará en términos de diferentes formas de disposición de la botella o diferentes tamaños de botella.
- Cada estante está diseñado para poner 1 o 2 capas de botellas de vino. No se recomiendan más de 2 capas de botellas por estante.



**Por seguridad, se recomienda no cargar mas de 20 botellas en la bandeja superior y evitar cargar las 2 botellas de los extremos de la capa superior.*



- Cada estante con rodillo deslizante podría extraerse en parte para almacenar botellas de vino fácilmente.
- Abra la puerta lo suficientemente recta antes de sacar los estantes.
- Si el enfriador de vino no tuviera carga durante mucho tiempo, se recomienda apagarlo, limpiarlo cuidadosamente y abrir la puerta para ventilarlo.
- Debajo de la tabla está la temperatura recomendada para almacenar y beber vino:

Tipo de Vino	Temperatura
Vino tinto	15 - 18 °C
Vino blanco	9 - 14 °C
Vino rosado	10 -11 °C
Champagne	5 - 8 °C

DATOS TÉCNICOS

- Modelo del Producto: JCF-428S
- Voltaje / frecuencia: 220-240V / 50Hz
- Refrigerante / peso: R600a / 42g
- Volumen efectivo: 415 L
- Capacidad de carga: 171 botellas
- Peso neto: 98 kg
- Dimensión de la unidad: 595 × 680 × 1770 mm
- Dimensión de embalaje : 660 × 745 × 1960 mm (Con palet de madera)

Observaciones :

- El peso neto incluye estantes y la dimensión de la Unidad es sin manija en la puerta.
- El fabricante se reserva todos los derechos para cambiar los parámetros anteriores sin previo aviso. Consulte la placa de identificación de su electrodoméstico.

SOLUCIÓN DE PROBLEMAS

Problema	Solución
La cava hace mucho ruido	<ul style="list-style-type: none">• Ajuste el pie delantero, mantenga el aparato nivelado.• Mantenga el aparato un poco alejado de las paredes.
Hay líquido que fluye dentro de la cava.	<ul style="list-style-type: none">• Es normal debido al refrigerante que trabaja en el interior.
La cava no arranca	<ul style="list-style-type: none">• Asegúrese de que el aparato esté conectado a la alimentación correctamente.• Asegúrese de encender la alimentación.• El compresor se reinicia después de 5 minutos para un corte de energía.
El compresor funciona continuamente	<ul style="list-style-type: none">• Si no se produce frío, llame al servicio postventa del minorista.
La puerta no se cierra herméticamente	<ul style="list-style-type: none">• Después de un uso prolongado, el sello de la puerta podría endurecerse y distorsionarse parcialmente.• 1. Caliente la junta de la puerta con un soplador de viento caliente o una toalla caliente.• 2. El sello de la puerta se ablanda y cierra la puerta.
La cava no se enfría lo suficiente	<ul style="list-style-type: none">• Ajuste la configuración de temperatura.• Mantenga el aparato alejado de la luz solar o del calor.• No abra la puerta con frecuencia.
Huele desagradable dentro de la cava	<ul style="list-style-type: none">• Un poco de olor a plástico para electrodomésticos recién comprados es normal y desaparecerá después de un corto tiempo.• Limpie el compartimento y ventílelo durante unas horas.
La puerta esta condensada	<ul style="list-style-type: none">• No abra la puerta con frecuencia ni durante mucho tiempo.• No ajuste la temperatura demasiado baja.• La temperatura ambiente y la humedad elevadas causarían condensación.
La luz no funciona	<ul style="list-style-type: none">• Compruebe primero la fuente de alimentación.• Llame al servicio postventa del minorista si la luz está rota.

LIMPIEZA

FUNCION DEL ABRILLANTADOR

- Desconecte el aparato antes de limpiarlo.
- Limpie el aparato con un paño suave o una esponja con agua.
- No utilice disolventes orgánicos, detergentes alcalinos, agua hirviendo, detergentes o líquidos ácidos, etc.
- No lave el compartimento del aparato.
- Limpie regularmente las superficies que puedan entrar en contacto con sistemas de drenaje accesibles.
- No limpiar con detergentes abrasivos y agua hirviendo.
- No cepillar con elementos de acero inoxidable.

Corte de energía:

- La mayoría de los cortes de energía podrían resolverse en poco tiempo. Para proteger sus vinos durante un corte de energía, evite abrir la puerta tanto como sea posible. Durante cortes de energía muy largos, tome las medidas necesarias para proteger su vino.
- Fuera de servicio por mucho tiempo
- Retire todas las botellas del aparato, apague, descongele, limpie, seque y deje la puerta abierta para evitar que se forme moho dentro del aparato.
- Si el aparato está desconectado o si hay un corte de energía, debe esperar al menos cinco minutos antes de reiniciar.

Para Mover el Aparato :

- Corte la fuente de alimentación y desenchufe el aparato.
- Retire todas las botellas del aparato.
- Al mover el aparato, no lo incline más de 45 °.

CUIDADO Y MANTENIMIENTO

Esta sección explica como limpiar su producto después de usarlo en forma habitual.

ADVERTENCIAS

- *No desenchufe el producto tirando del cable.*
- *No limpie el producto con disolventes, productos abrasivos o de acero*
- *Para evitar riesgo de electrocución, no sumerja el producto, cable eléctrico o enchufe en ningún tipo de líquido.*
- *Deje que las superficies se sequen antes de volver a enchufar el horno.*
- *Si por cualquier motivo el producto se cayera al agua, desconéctelo de la red eléctrica inmediatamente y deje que un técnico especializado lo revise antes de volverlo a utilizar.*

RECOMENDACIONES

- *No intente desmontar ni reparar el producto usted mismo, ya que esto puede ser peligroso.*
- Para cualquier actividad de cuidado o mantenimiento no indicada en este manual contacte a nuestro SAT.

	600 411 77 00		WhatsApp +56 9 9825 1775
	POSTVENTA@KITCHENCENTER.CL		WWW.KITCHENCENTER.CL
	AV. EL SALTO 3485, RECOLETA , SANTIAGO, CHILE.		

POLIZA DE GARANTÍA

Esta sección explica la póliza de garantía de este producto y como hacerla efectiva.

ALCANCE DE LA GARANTÍA

Esta garantía es válida únicamente en Chile y es otorgada Kitchen Center S.p.A.

OBJETO DE LA GARANTÍA

1. Kitchen Center garantiza el correcto funcionamiento del producto de este manual de uso por un periodo de 3 meses desde la fecha de adquisición del producto. Esto en conformidad con la Ley no 19.496.
2. Kitchen Center reparará fallas causadas por defectos de la fabricación, calidad de materiales, partes, piezas y componentes que hagan que el producto no sea apto para el uso al que está destinado, por un periodo de 1 año desde la fecha de adquisición. Esto en conformidad con la Ley 19.496, artículo 41.

PERÍODOS DE GARANTÍA

Los periodos de garantía mencionados, inician en la fecha de adquisición del producto según aparece indicado en la boleta, factura o acta de recepción, y expira en el aniversario respectivo.

Estos periodos de garantía no son renovables, ni prorrogables debido a reparaciones efectuadas, sin perjuicio de lo dispuesto en la Ley 19.496, por el artículo 41.

COSTO DE LAS REPARACIONES POR GARANTÍA

El servicio de reparación es proporcionado en forma gratuita, incluyendo la mano de obra y el valor de los repuestos, materiales, partes, piezas averiadas, componentes que presenten defectos de fabricación y problemas de calidad, siempre y cuando:

- *El deterioro no sea por hechos imputables al cliente, y/o terceros.*
- *La solicitud sea canalizada a través de nuestro SAT.*

El servicio de reparación domiciliaria, excluye el costo del desplazamiento del técnico SAT. Este costo se cobra al cliente.

EXCLUSIONES DE GARANTÍA

Queda excluido de la presente garantía y por lo tanto será responsabilidad del cliente el costo total de la reparación en los siguientes casos:

- *Averías producidas por mal uso del producto o negligencia por parte del cliente y/o terceros.*
- *Averías producidas por caso fortuito, fuerza mayor, exposición al calor excesivo, exposición a condiciones meteorológicas adversas.*
- *Abuso físico, químico o daños causados por un cuidado y/o mantenimiento inadecuado.*
- *Defectos derivados de manipulación, corte y/o instalación de forma no adecuada.*
- *Desgastes o deterioros estéticos del producto producidos por su uso.*
- *Daños ocasionados por la acumulación de sustancias residuales por el uso del producto.*
- *Daños provocados por el uso de productos químicos que dañan el acero inoxidable como el cloro, ácido muriático, diluyentes abrasivos, y/o limpia hornos que dañan el esmalte.*
- *Manipulación, reparación o instalación por persona no autorizada o servicios técnicos diferentes al SAT.*

COMO HACER EFECTIVA ESTA GARANTÍA

Para hacer efectiva esta garantía el cliente debe:

1. Solicitar la prestación del servicio de inspección y eventual reparación al SAT, en conformidad con la Ley No 19.496, artículo 21, inciso 6.
2. Presentar el comprobante de adquisición:
 - *Para productos comprados: la boleta o factura original, una fotocopia en papel o una copia digital (PDF, JPG) con el número de la misma legible, o simplemente el número que usted escribió correctamente en la primera hoja de este manual.*
 - *Para productos adquiridos con acta de recepción: el original, una fotocopia en papel o una copia digital (PDF, JPG) del acta con la fecha y la descripción de la obra nueva legibles.*
3. Dar acceso a los técnicos SAT o del servicio técnico autorizado:
 - *Para servicio domiciliario, será responsabilidad del cliente disponer de los medios necesarios que posibiliten el acceso para efectuar la reparación.*
 - *Para entrega del producto en nuestro Servicio de Asistencia Técnica SAT, en la tienda en que lo compró o en el servicio técnico autorizado indicado por SAT, será responsabilidad del cliente llevar el producto a dicho lugar.*



WWW.KITCHENCENTER.CL
