

HORNO SF9390X1

SAP: 13253



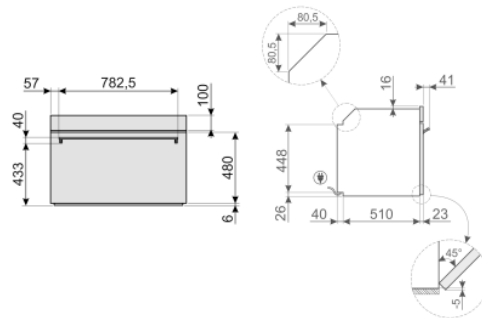
CARACTERÍSTICAS GENERALES

- Eléctrico
- Acero inoxidable
- Capacidad 115 Lts
- 20 Programas automáticos
- 14 Funciones
- Función Fermentar
- Función Sabbath
- Función Mantener caliente
- Función Eco
- Función precalentamiento rápido
- Función limpieza automática
- Bloqueo para niños
- Temporizador
- Alarma



ACCESORIOS

- Rejilla con tope posterior
- Rejilla con inserto para bandeja
- Bandeja esmaltada profunda
- Gúías telescópicas



Dimensión de Producto (ancho x fondo x alto) 896 x 520 x 593 mm

Dimensión de Encastre (ancho x fondo x alto) 854 x 560 x 585 mm

INFORMACIÓN TÉCNICA

Potencia Total	3100 W
Tensión	220 - 240 V
Frecuencia	50 - 60 Hz
Intensidad	14 A
Largo de cable	115 cms
Clase eficiencia	E

