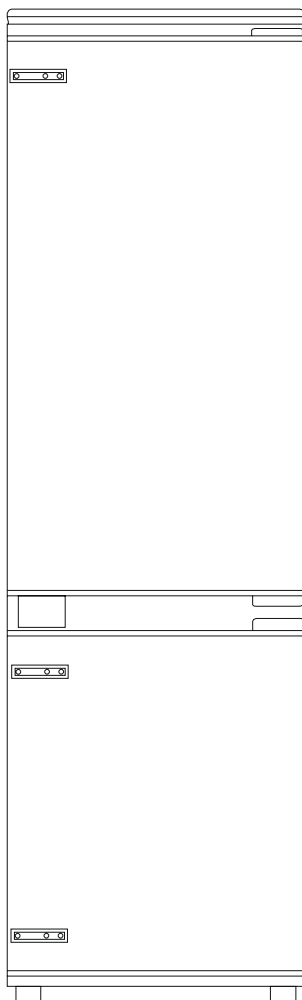


REFRIGERADOR COMBINADO

SMART IT 2.0

SAP: 13223



CARTA A NUESTROS CLIENTES

Estimado Cliente:

Gracias por elegir un producto KITCHEN CENTER.

Este manual contiene las instrucciones, advertencias y recomendaciones para desempacar, instalar, usar, limpiar, cuidar, y disfrutar este producto. También contiene nuestra información de contacto y la Póliza de Garantía.

Le aconsejamos leerlo cuidadosamente y tenerlo al alcance para consulta futura. Muchas dudas y problemas aparentes pueden ser solucionados consultando la sección correspondiente.

Le pedimos registrar los siguientes datos de su boleta, factura de compra o acta de recepción de nueva obra como comprobante de adquisición:

Fecha: _____ Número _____

Si lo prefiere puede simplemente conservar el original de su boleta, factura o acta de recepción, o una fotocopia en papel o una copia digital (PDF, JPG) para cuando requiera mantenimiento, reparación o garantía del producto.

Si quiere contactarnos con consultas, preguntas, sugerencias, reclamos, solicitud de mantenimiento o reparación, o para hacer efectiva su garantía puede hacerlo vía mail, teléfono o en persona con nuestro Servicio de Asistencia Técnica SAT

	600 411 77 00		WhatsApp +56 9 9825 1775
	POSTVENTA@KITCHENCENTER.CL		WWW.KITCHENCENTER.CL
	AV. EL SALTO 3485, RECOLETA , SANTIAGO, CHILE.		

El equipo de profesionales SAT está a su entera disposición para atenderle con un servicio rápido, fiable y cercano.

KITCHEN CENTER S.P.A.

CONTENIDO

ADVERTENCIAS	04
PARTES Y PIEZAS	09
INSTRUCCIONES DE USO	10
INSTALACIÓN	14
LIMPIEZA Y CUIDADOS	20
MANTENIMIENTO	21
PROBLEMAS Y SOLUCIONES	22
PÓLIZA DE GARANTÍA	24

ADVERTENCIAS

ADVERTENCIAS GENERALES

- Este aparato está diseñado para ser utilizado en aplicaciones domésticas y similares, como áreas de cocina del personal en tiendas, oficinas y otros entornos de trabajo; Casas rurales y por clientes en hoteles, moteles y otros entornos de tipo residencial; ambientes tipo cama y desayuno; Catering y aplicaciones similares no minoristas.
- Para EN estándar: este aparato puede ser utilizado por niños de 8 años en adelante y personas con capacidades físicas, sensoriales o mentales, o falta de experiencia y conocimiento, si se les ha dado supervisión o instrucciones sobre el uso del aparato de manera segura y entienden los peligros involucrados.
- Los niños no deben jugar con el aparato. La limpieza y el mantenimiento del usuario no deben ser realizados por niños sin supervisión. (Directiva europea opcional)
- Para el estándar IEC: Este aparato no está diseñado para ser usado por personas (incluidos niños) con reducción física, capacidades sensoriales o mentales, o falta de experiencia y conocimiento, a menos que hayan sido supervisados o instruidos sobre el uso del aparato por una persona responsable de su seguridad.)
- Los niños deben ser supervisados para asegurarse de que no jueguen con el aparato.
- Si el cable de alimentación está dañado, debe ser reemplazado por el fabricante, su agente de servicio o una calificación similar evitar un peligro.
- No almacene sustancias explosivas como latas de aerosol con un propelente inflamable en este aparato.
- El dispositivo debe desenchufarse después de su uso y antes de llevar a cabo el mantenimiento por parte del usuario.
- Riesgo de incendio / materiales inflamables.
- Mantenga las aberturas de ventilación, dentro de la carcasa del aparato o en la estructura incorporada, sin obstrucciones.
- No utilice dispositivos mecánicos u otros medios para acelerar el proceso de descongelación, que no sean aquellos recomendado por el fabricante.
- No dañen el circuito de refrigerante.

- Abandone el refrigerador de acuerdo con los reguladores locales para usar gas inflamable inflamable y refrigerante.
- No utilice aparatos eléctricos dentro de los compartimentos de almacenamiento de alimentos del aparato, A menos que sean del tipo recomendado por el fabricante.
- No almacene sustancias explosivas como latas de aerosol con un propelente inflamable en este aparato.
- No utilice cables de extensión o adaptadores de dos patas sin conexión a tierra.
- Riesgo de atrapamiento de niños. Antes de tirar su refrigerador o congelador viejo:
 - Quítele las puertas
 - Deje los estantes en su lugar para que los niños no puedan subir fácilmente dentro.
- El refrigerador debe desconectarse de la fuente de suministro eléctrico antes de intentar la instalación de accesorio.
- El material espumante refrigerante y ciclopentano utilizado para el refrigerador es inflamable. Por lo tanto, cuando se raspa el refrigerador, se debe mantener alejado de cualquier fuente de fuego y ser recuperado por una compañía de recuperación especial con una calificación correspondiente que no sea eliminarse por combustión, a fin de evitar daños al medio ambiente o cualquier otro daño.

SIGNIFICADO DE LOS SIMBOLOS DE ADVERTENCIA DE SEGURIDAD



Este es un símbolo de prohibición.

Cualquier incumplimiento de las instrucciones marcadas con este símbolo puede dañar el producto o poner en peligro la seguridad personal del usuario.



Este es un símbolo de advertencia.

Se requiere operar en estricto cumplimiento de las instrucciones marcadas con este símbolo; De lo contrario, se pueden producir daños en el producto o lesiones personales.



Este es un símbolo de advertencia.

Las instrucciones marcadas con este símbolo requieren especial precaución. La precaución insuficiente puede provocar lesiones leves o moderadas, o daños en el producto.

**Este manual contiene mucha información de seguridad importante que debe ser observada por los usuarios.*

ADVERTENCIAS RELACIONADAS CON LA ELECTRICIDAD

- No tire del cable de alimentación cuando desenchufe el cable de alimentación del refrigerador. Sujete firmemente el enchufe y sáquelo del zócalo directamente.
- Para garantizar un uso seguro, no dañe el cable de alimentación ni use el cable de alimentación cuando esté dañado o desgastado.
- Utilice una toma de corriente dedicada y la toma de corriente no se compartirá con otros aparatos eléctricos.
- El enchufe de alimentación debe estar firmemente en contacto con el zócalo o, de lo contrario, podrían producirse incendios.
- Asegúrese de que el electrodo de conexión a tierra de la toma de corriente esté equipado con una línea de conexión a tierra confiable.
- Cierre la válvula del gas que gotea y luego abra las puertas y ventanas en caso de fuga de gas y otros gases inflamables.
- No desenchufe el refrigerador ni otros aparatos eléctricos, ya que la chispa puede provocar un incendio.
- No utilice aparatos eléctricos en la parte superior del aparato, a menos que sean del tipo recomendado por el fabricante.

ADVERTENCIAS DE USO

- No desmonte ni reconstruya arbitrariamente el refrigerador, ni dañe el circuito refrigerante; El mantenimiento del aparato debe ser realizado por un especialista.
- El cable de alimentación dañado debe ser reemplazado por el fabricante, su departamento de mantenimiento o los profesionales relacionados para evitar peligros.
- Los huecos entre las puertas del refrigerador y entre las puertas y el cuerpo del refrigerador son pequeños, tenga en cuenta que no ponga su mano en estas áreas para evitar apretando el dedo.
- Por favor tenga cuidado cuando cierre la puerta del refrigerador para evitar que se caigan los artículos.

- No recoja alimentos o recipientes con las manos mojadas en la cámara de congelación cuando el refrigerador está funcionando, especialmente los contenedores de metal para evitar la congelación.
- No permita que ningún niño entre o suba al refrigerador; De lo contrario, se puede causar asfixia o caída del niño.
- No coloque objetos pesados en la parte superior del refrigerador, ya que los objetivos pueden caer al cerrar o abrir la puerta y podrían ocasionar lesiones accidentales.
- Desconecte el enchufe en caso de fallo de alimentación o limpieza. No conecte el congelador a la fuente de alimentación dentro de los cinco minutos para evitar daños al compresor debido a arranques.
- No ponga artículos inflamables, explosivos, volátiles y altamente corrosivos en el frigorífico para evitar daños al producto o accidentes de incendio.
- No ponga objetos inflamables cerca del refrigerador para evitar incendios.
- El refrigerador está destinado para uso doméstico, como el almacenamiento de alimentos; no debe utilizarse para otros fines, como el almacenamiento de sangre, medicamentos o productos biológicos, etc.
- No almacene cerveza, bebidas u otros líquidos contenidos en botellas o recipientes cerrados en el freezer del refrigerador; De lo contrario, las botellas o los contenedores cerrados pueden agrietarse debido a la congelación y causar daños.

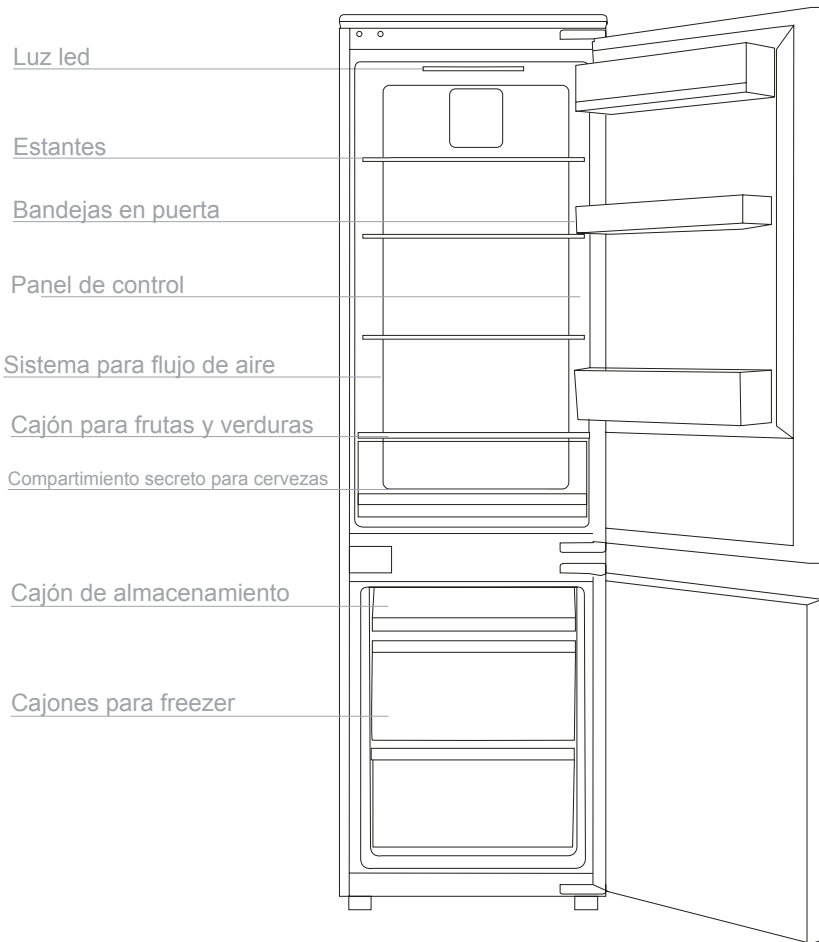
ADVERTENCIAS DE ENERGÍA

- Es posible que los aparatos de refrigeración no funcionen de manera consistente (la posibilidad de descongelar el contenido o la temperatura puede calentarse demasiado en el compartimento de alimentos congelados) cuando se coloca durante un período prolongado por debajo del extremo frío del rango de temperaturas para el cual se diseñó el aparato de refrigeración.
- El hecho de que las bebidas efervescentes no se deben almacenar en compartimentos o gabinetes de alimentos congelados o en compartimentos o gabinetes de baja temperatura, y que algunos productos como los hielos no se deben consumir demasiado fríos.
- La necesidad de no exceder el (los) tiempo (s) de almacenamiento recomendado (s) por los fabricantes de alimentos para cualquier tipo de alimentos y, en particular, para los alimentos congelados comercialmente en los compartimentos o gabinetes de almacenamiento de alimentos congelados.

- Las precauciones necesarias para evitar un aumento indebido de la temperatura de los alimentos congelados al descongelar el dispositivo de refrigeración, como envolver los alimentos congelados en varias capas de periódico.
- El hecho de que un aumento de la temperatura de los alimentos congelados durante la descongelación manual, el mantenimiento o la limpieza podría acortar la vida útil de almacenamiento.
- La necesidad de que, para puertas o tapas equipadas con cerraduras y llaves, las llaves se mantengan fuera del alcance. De los niños y no cerca del aparato de refrigeración, para evitar que los niños queden encerrados en el interior.

PARTES Y PIEZAS

REFRIGERADOR COMBINADO SMART IT 2.0



INSTRUCCIONES DE USO

ANTES DEL PRIMER USO

- Antes de usar, retire todos los materiales de embalaje, incluidos los cojines inferiores, las almohadillas de espuma y las cintas en el interior del refrigerador; arrancar la película protectora de las puertas y del cuerpo del refrigerador.
- Antes de la puesta en marcha inicial, mantenga el refrigerador quieto durante media hora antes de conectarlo a la fuente de alimentación.
- Antes de guardar los alimentos frescos o congelados, el refrigerador debe haber funcionado durante 2-3 horas, o durante más de 4 horas en verano cuando la temperatura ambiente es alta.
- Mantener alejado del calor y evitar la luz solar directa. No coloque el congelador en lugares húmedos o acuosos para evitar la oxidación o la reducción del efecto aislante.
- No rocíe ni lave el refrigerador; No coloque el refrigerador en lugares húmedos que puedan salpicarse con agua para no afectar las propiedades de aislamiento eléctrico del refrigerador.
- El refrigerador se coloca en un lugar interior bien ventilado; El suelo deberá ser plano y robusto.
- Antes de la instalación y ajuste de los accesorios, debe asegurarse de que el refrigerador esté desconectado de la alimentación.

CONSEJOS DE ALMACENAJE DE ALIMENTOS DENTRO DEL REFRIGERADOR

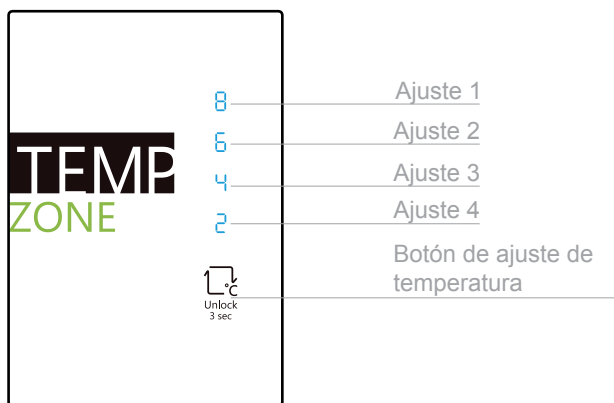
Zona Refrigerador

- La cámara de refrigeración es adecuada para el almacenamiento de una variedad de frutas, verduras, bebidas y otros alimentos que se consumen a corto plazo.
- Los alimentos de cocción no se deben poner en la cámara de refrigeración hasta que se enfríen a temperatura ambiente.
- Se recomienda sellar los alimentos antes de ponerlos en el refrigerador.
- Los estantes de vidrio se pueden ajustar hacia arriba o hacia abajo para una cantidad razonable de espacio de almacenamiento y fácil uso.

Zona Freezer

- La cámara de congelación a baja temperatura puede mantener los alimentos frescos durante mucho tiempo y se utiliza principalmente para almacenar alimentos congelados y hacer hielo.
- Esta zona es adecuada para el almacenamiento de carnes, pescados, helados, hielos y otros alimentos que desee consumir a corto plazo.
- Se recomienda dividir la carne en trozos para facilitar el consumo y el almacenaje.
- Tenga en cuenta que los alimentos deben consumirse dentro del tiempo de almacenamiento correspondiente a cada alimento.
- No almacene demasiada comida en los cajones ya que puede bloquear la salida de aire afectando negativamente el proceso de congelación.

PANEL DE CONTROL



Este panel de temperatura corresponde a la zona de refrigerador.

Ajuste de temperatura:

- Cada vez que se presione el botón de ajuste de temperatura, el ajuste de temperatura cambia una vez. Este comienza en el ajuste 1 hasta el ajuste 4.
- Una vez que se haya completado el ajuste de temperatura, el refrigerador funcionará de acuerdo con el valor establecido después de 30 segundos.

Pantalla de visualización:

- Ajuste 1: 8°C
- Ajuste 2: 6°C
- Ajuste 3: 4°C
- Ajuste 4: 2°C

Display:

- Una vez que se enciende inicialmente, la pantalla de visualización se muestra en pantalla completa durante 3 segundos. y luego el refrigerador funcionará automáticamente de acuerdo a el ajuste 3.

Pantalla de funcionamiento normal:

- En caso de fallo, el LED correspondiente parpadeará.
- En caso de que no hayan fallas, muestra el ajuste de temperatura real del refrigerador.

Bloquear / Desbloquear

- Cuando el panel de control de temperatura esté en estado de bloqueo, debe mantener presionado el botón de ajuste de temperatura durante 3 segundos para desbloquear. Todos los led parpadearán durante 2 segundos y el panel estará desbloqueado.

Cuando el panel de control de temperatura está en estado de desbloqueo, si no hay ninguna operación en el panel de control dentro de 30 segundos, entrará en estado de bloqueo automáticamente.

Control de la función de espera

- Modo de entrada:

En el estado de desbloqueo, configure la tecla SET unos 10S (cuando la pantalla y el control del refrigerador estén apagados, el botón de espera tendrá efecto cuando se suelte). Después de 30S, el refrigerador ingresa al modo de función de espera, y la pantalla y el control del refrigerador se apagarán en el modo de espera.

- Método de salida:

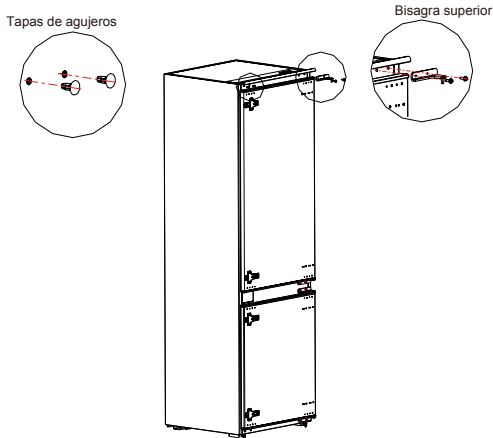
En el modo de espera, presione la tecla ELEGIR para salir del modo de espera y el refrigerador volverá a su estado normal.

INSTALACIÓN

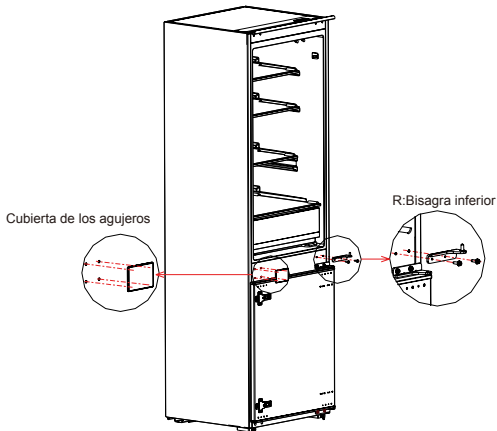
- Antes de enchufar e instalar el refrigerador dentro de el mueble verifique si las puertas abren en el sentido que usted desea.

CAMBIO DE SENTIDO DE LA PUERTA

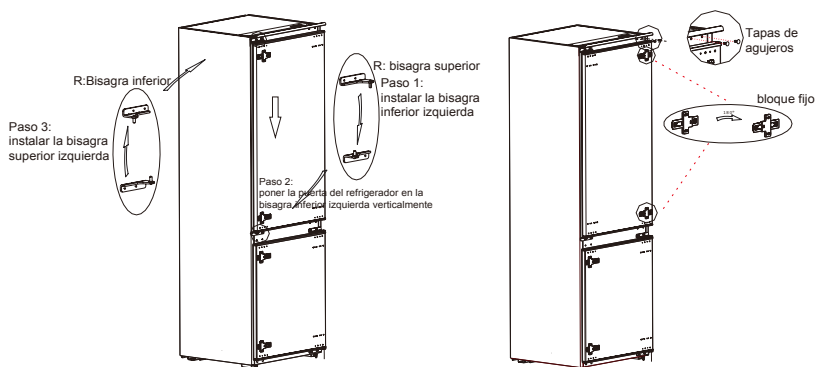
- Retire la bisagra superior y las tapas de los orificios de la puerta del refrigerador.



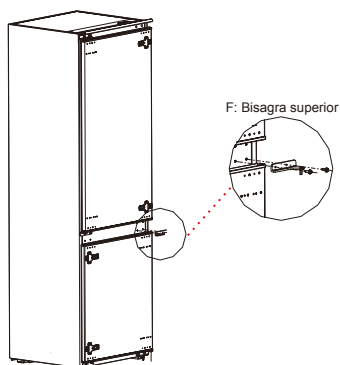
- Retire la puerta del refrigerador, la bisagra inferior y la tapa del orificio.



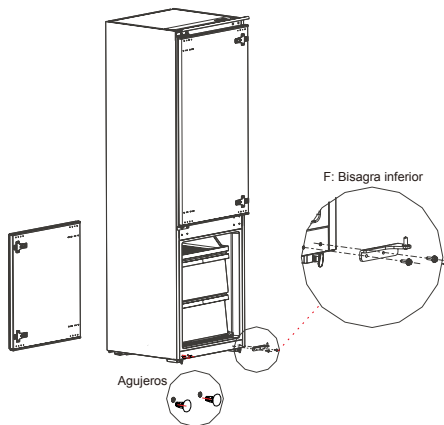
- Cambie la R, bisagra inferior y R: bisagra superior, luego instálelas de acuerdo con los pasos a continuación, e instale las tapas de los orificios superiores.
- Retire los dos bloques fijos de la puerta del refrigerador y gírelos 180 °, e instálalos en el otro lado de la puerta del refrigerador.



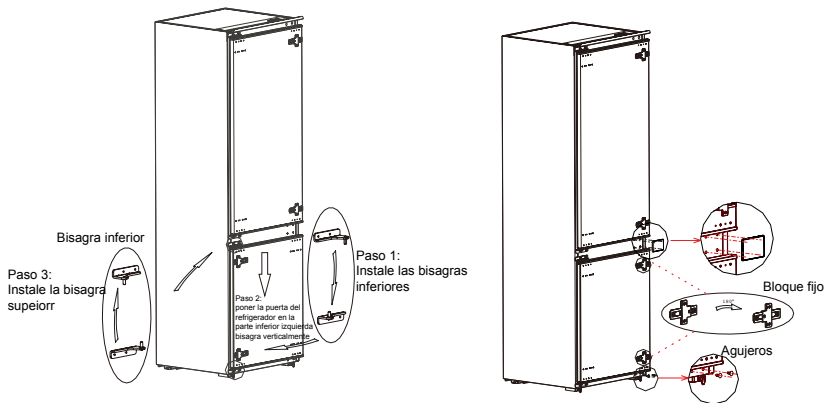
- Retire la bisagra superior de la puerta del congelador.



- Retire la puerta del congelador, la bisagra inferior y las tapas de los orificios.



- Cambie la F: bisagra inferior y F: bisagra superior, luego instélaslas de acuerdo con los pasos a continuación, e instale la tapa del orificio superior y las tapas de los orificios inferiores.
- Retire los dos bloques fijos de la puerta del congelador y gírelos 180 °, e instálalas en el otro lado de la puerta del congelador.



CAMBIO DE LUZ LED

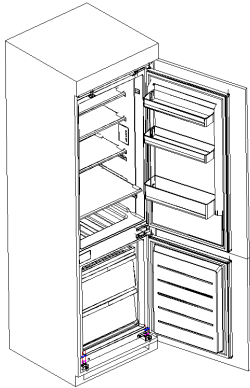
- Cualquier reemplazo o mantenimiento de las lámparas LED está destinado a ser realizado por el fabricante, su agente de servicio o una persona cualificada similar.

INSTALACION DEL REFRIGERADOR EN EL MUEBLE

1. Luego de cambiar las puerta de sentido (solo si es necesario), empuje el refrigerador dentro de el mueble y ajústelo para que la guarda o soporte superior toque el borde del mueble y el límite de el soporte se enganche al borde inferior del mueble.

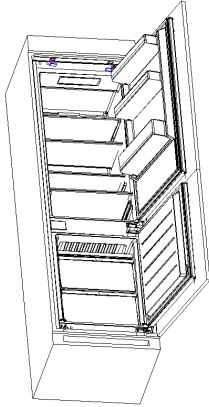


2. Tire de los limitadores ubicados en la parte superior del refrigerador hasta la posición máxima y luego ubíque el refrigerador en la posición correcta.

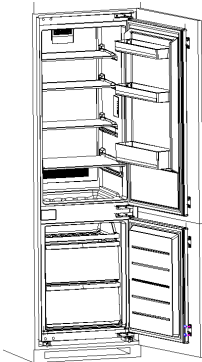


3. Verifique que no haya espacio entre la guarda o el soporte superior y el mueble.

4. Fije el refrigerador a el mueble con los soportes y tornillos ubicados en la zona inferior y superior del refrigerador.



5. Vuelva a poner los limitadores ubicados en la parte inferior del refrigerador a la posición original.
6. Compruebe que las puertas del mueble cierren correctamente.
7. Luego ponga la tapas o embellecedores de plástico sobre los tornillos en la parte superior del refrigerador.
8. Abra la puerta inferior del mueble al ángulo máximo y abra la puerta del congelador contra la puerta del mueble.
9. Tire del bloque fijo de la pieza deslizante hasta que llegue a su posición. Use un destornillador para fijar ambos deslizadores de la puerta del congelador en la puerta del mueble.



10. Siga los mismos pasos para instalar los deslizadores en la puerta superior correspondiente a el refrigerador con la puerta del mueble.
11. Inserte todos los embellecedores en los agujeros de los tornillos.
12. Pegue la tira de sellado en posición entre el refrigerador y el mueble.
13. Abra y cierre las puertas y chequee si estas se puede deslizar de manera suave.

LIMPIEZA Y CUIDADOS

- Los polvos detrás del refrigerador y en el suelo deben limpiarse oportunamente para mejorar el efecto de enfriamiento y el ahorro de energía. El interior del refrigerador debe limpiarse regularmente para evitar el mal olor. Se recomiendan para la limpieza toallas suaves o esponjas mojadas en agua y detergentes neutros no corrosivos.
- El congelador se limpiará finalmente con agua limpia y un paño seco. Abra la puerta para un secado natural antes de encender la alimentación.
- No use cepillos duros, bolas de acero limpias, cepillos de alambre, abrasivos, tales como pastas de dientes, disolventes orgánicos (como alcohol, acetona, aceite de plátano, etc.), agua hirviendo, artículos ácidos o alcalinos, limpie el refrigerador ya que esto puede dañar el Superficie de la nevera e interior.
- No enjuague con agua para no afectar las propiedades de aislamiento eléctrico.

Descongelación

- El refrigerador está hecho según el principio de refrigeración por aire y, por lo tanto, tiene una función de descongelación automática. La escarcha formada debido al cambio de estación o temperatura también puede eliminarse manualmente desconectando el aparato de la fuente de alimentación o frotando con una toalla seca.

MANTENIMIENTO

Esta sección explica como cuidar y mantener su producto después de usarlo en forma habitual.

ADVERTENCIAS

- *No intente desmontar ni reparar el producto usted mismo, ya que esto puede ser peligroso.*

RECOMENDACIONES

- Para cualquier actividad de cuidado o mantenimiento no indicada en este manual contacte a nuestro SAT.

	600 411 77 00		WhatsApp +56 9 9825 1775
	POSTVENTA@KITCHENCENTER.CL		WWW.KITCHENCENTER.CL
	AV. EL SALTO 3485, RECOLETA , SANTIAGO, CHILE.		

PROBLEMAS Y SOLUCIONES

Esta sección explica como resolver posibles problemas y problemas aparentes antes de considerar la necesidad de un mantenimiento profesional

Problema	Solución
Fallo en operación	Compruebe si el dispositivo está conectado a la alimentación o si el enchufe está bien conectado. Compruebe si el voltaje es demasiado bajo. Compruebe si hay un fallo de alimentación o se han disparado los circuitos parciales.
Mal olor	Los alimentos olorosos deben estar bien envueltos Compruebe si hay algún alimento podrido Limpie el interior del refrigerador.
Funcionamiento prolongado del compresor.	El funcionamiento prolongado del frigorífico es normal en verano cuando la temperatura ambiente es alta. No es recomendable tener demasiada comida en el aparato al mismo tiempo. La comida debe enfriarse antes de ser puesta en el aparato. Las puertas se abren con demasiada frecuencia.
La luz no enciende	Compruebe si el refrigerador está conectado a la fuente de alimentación y si la luz de iluminación está dañada La luz debe ser reemplazada por un especialista.
Las puertas no cierran bien	La puerta está atascada por paquetes de alimentos. El refrigerador está inclinado.
Ruido fuerte	Compruebe si el piso está nivelado y si el refrigerador está colocado de manera estable. Compruebe si los accesorios están colocados en lugares apropiados.
El cierre de la puerta no está ajustado	Retire las materias extrañas en el sello de la puerta. Calentar el sello de la puerta y luego enfriarlo para su restauración (o soplarlo con un secador eléctrico o usar una toalla caliente para calentar)

Problema	Solución
Bandeja de agua desbordada	<p>Hay demasiada comida en la cámara o la comida almacenada contiene demasiada agua, lo que resulta en una descongelación pesada.</p> <p>Las puertas no están cerradas correctamente, lo que ocasiona un glaseado debido a la entrada de aire y aumento de agua por descongelación.</p>
Vivienda caliente	<p>Hay demasiada comida en la cámara o la comida almacenada contiene demasiada agua, lo que resulta en una descongelación pesada.</p> <p>Las puertas no están cerradas correctamente, lo que ocasiona un glaseado debido a la entrada de aire y aumento de agua por descongelación.</p>
Condensación superficial	<p>Condensación en la superficie exterior y sellos de las puertas del refrigerador.</p> <p>Es normal cuando la humedad ambiental es demasiado alta. Simplemente limpie el condensado con una toalla limpia.</p>
Ruido anormal	<p>Zumbido: el compresor puede producir zumbidos durante el funcionamiento, y los zumbidos esto es normal.</p> <p>Creak: el refrigerante que fluye dentro del aparato puede producir crujido, lo cual es normal.</p>

POLIZA DE GARANTÍA

Esta sección explica la póliza de garantía de este producto y como hacerla efectiva.

ALCANCE DE LA GARANTÍA

Esta garantía es válida únicamente en Chile y es otorgada Kitchen Center S.p.A.

OBJETO DE LA GARANTÍA

1. Kitchen Center garantiza el correcto funcionamiento del producto de este manual de uso por un periodo de 3 meses desde la fecha de adquisición del producto. Esto en conformidad con la Ley no 19.496.
2. Kitchen Center reparará fallas causadas por defectos de la fabricación, calidad de materiales, partes, piezas y componentes que hagan que el producto no sea apto para el uso al que está destinado, por un periodo de 1 año desde la fecha de adquisición. Esto en conformidad con la

PERÍODOS DE GARANTÍA

Los periodos de garantía mencionados, inician en la fecha de adquisición del producto según aparece indicado en la boleta, factura o acta de recepción, y expira en el aniversario respectivo.

Estos periodos de garantía no son renovables, ni prorrogables debido a reparaciones efectuadas, sin perjuicio de lo dispuesto en la Ley 19.496, por el artículo 41.

COSTO DE LAS REPARACIONES POR GARANTÍA

El servicio de reparación es proporcionado en forma gratuita, incluyendo la mano de obra y el valor de los repuestos, materiales, partes, piezas averiadas, componentes que presenten defectos de fabricación y problemas de calidad, siempre y cuando:

- *El deterioro no sea por hechos imputables al cliente, y/o terceros.*
- *La solicitud sea canalizada a través de nuestro SAT.*

El servicio de reparación domiciliaria, excluye el costo del desplazamiento del técnico SAT. Este costo se cobra al cliente.

EXCLUSIONES DE GARANTÍA

Queda excluido de la presente garantía y por lo tanto será responsabilidad del cliente el costo total de la reparación en los siguientes casos:

- *Averías producidas por mal uso del producto o negligencia por parte del cliente y/o terceros.*
- *Averías producidas por caso fortuito, fuerza mayor, exposición al calor excesivo, exposición a condiciones meteorológicas adversas.*
- *Abuso físico, químico o daños causados por un cuidado y/o mantenimiento inadecuado.*
- *Defectos derivados de manipulación, corte y/o instalación de forma no adecuada.*
- *Desgastes o deterioros estéticos del producto producidos por su uso.*
- *Daños ocasionados por la acumulación de sustancias residuales por el uso del producto.*
- *Daños provocados por el uso de productos químicos que dañan el acero inoxidable como el cloro, ácido muriático, diluyentes abrasivos, y/o limpia hornos que dañan el esmalte.*
- *Manipulación, reparación o instalación por persona no autorizada o servicios*

COMO HACER EFECTIVA ESTA GARANTÍA

Para hacer efectiva esta garantía el cliente debe:

1. Solicitar la prestación del servicio de inspección y eventual reparación al SAT, en conformidad con la Ley No 19.496, artículo 21, inciso 6.
2. Presentar el comprobante de adquisición:
 - *Para productos comprados: la boleta o factura original, una fotocopia en papel o una copia digital (PDF, JPG) con el número de la misma legible, o simplemente el número que usted escribió correctamente en la primera hoja de este manual.*
 - *Para productos adquiridos con acta de recepción: el original, una fotocopia en papel o una copia digital (PDF, JPG) del acta con la fecha y la descripción de la obra nueva legibles.*
3. Dar acceso a los técnicos SAT o del servicio técnico autorizado:
 - *Para servicio domiciliario, será responsabilidad del cliente disponer de los medios necesarios que posibiliten el acceso para efectuar la reparación.*
 - *Para entrega del producto en nuestro Servicio de Asistencia Técnica SAT, en la tienda en que lo compró o en el servicio técnico autorizado indicado por SAT, será responsabilidad del cliente llevar el producto a dicho lugar.*



WWW.KITCHENCENTER.CL