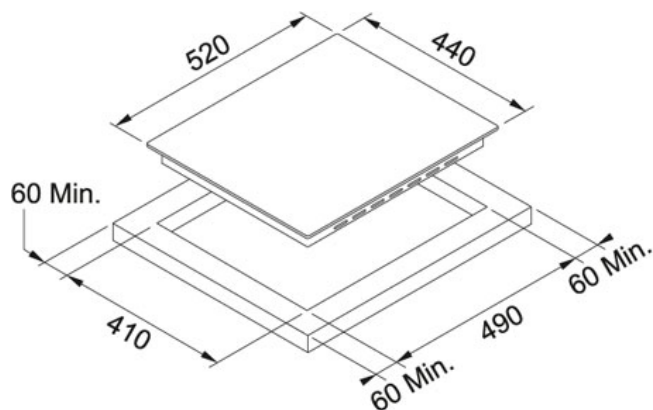
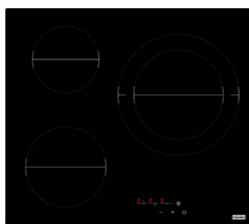


Vitrocerámica Cristal | 108.0530.022

FAMILY : Placas de Cocción | SERIE : Vitrocerámica | FINISH : Cristal | MODEL : FHR 603 C TD BK



DATOS TÉCNICOS

Largo total (mm.)	588.00 mm
Ancho total	517.00 mm
Ancho del Encastre	490.00 mm
Largo del Encastre	560.00 mm
Potencia Máx. (W)	1x Ø 140MM 1200W - 1x Ø 180MM 1800W - 1x Ø 300MM/220MM 2400/1500W - 1xØ 280P BOOSTER 2400W
Tipo de Mandos	Touch
Fondo total (mm.)	62.00 mm
Dispositivos de seguridad	Bloqueo de seguridad
Temporizador	No
Acabado	Negro
Potencia máxima	5.4-KW

CARACTERÍSTICAS

↔ 60 Ancho 60 cm.