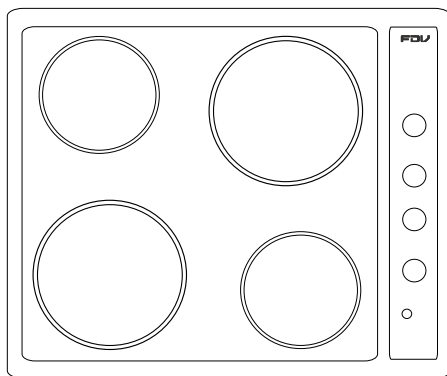
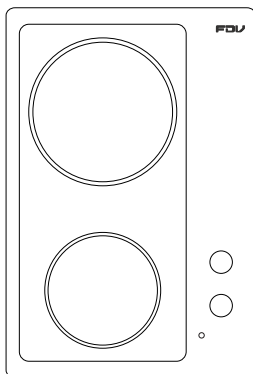


ENCIMERAS NEW 2P | NEW 4P

SAP: 10039 | 10037



CARTA A NUESTROS CLIENTES

Estimado Cliente:

Gracias por elegir un producto KITCHEN CENTER.

Este manual contiene las instrucciones, advertencias y recomendaciones para desempacar, instalar, usar, limpiar, cuidar, y disfrutar este producto. También contiene nuestra información de contacto y la Póliza de Garantía.

Le aconsejamos leerlo cuidadosamente y tenerlo al alcance para consulta futura. Muchas dudas y problemas aparentes pueden ser solucionados consultando la sección correspondiente.

Le pedimos registrar los siguientes datos de su boleta, factura de compra o acta de recepción de nueva obra como comprobante de adquisición:

Fecha: _____ Número _____

Si lo prefiere puede simplemente conservar el original de su boleta, factura o acta de recepción, o una fotocopia en papel o una copia digital (PDF, JPG) para cuando requiera mantenimiento, reparación o garantía del producto.

Si quiere contactarnos con consultas, preguntas, sugerencias, reclamos, solicitud de mantenimiento o reparación, o para hacer efectiva su garantía puede hacerlo vía mail, teléfono o en persona con nuestro Servicio de Asistencia Técnica SAT.

El equipo de profesionales SAT está a su entera disposición para atenderle con un servicio rápido, fiable y cercano.

KITCHEN CENTER S.P.A.

CONTENIDO

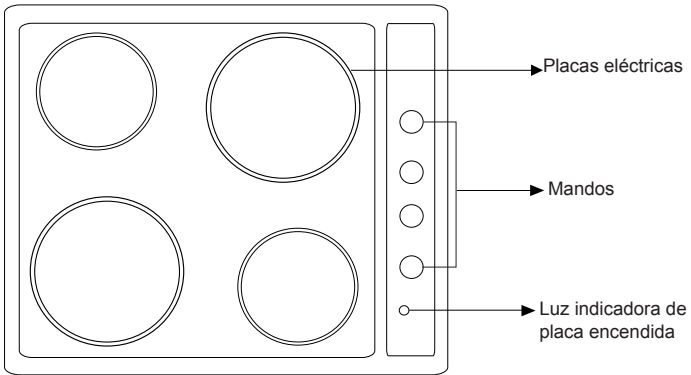
PARTES Y PIEZAS	04
INDICACIONES GENERALES	05
INSTALACION	07
INSTRUCCIONES DE USO	11
CUIDADOS Y LIMPIEZA	12
MANTENIMIENTO	13
DISPOSICION FINAL	14
PÓLIZA DE GARANTÍA	15

INSTRUCCIONES DE SEGURIDAD

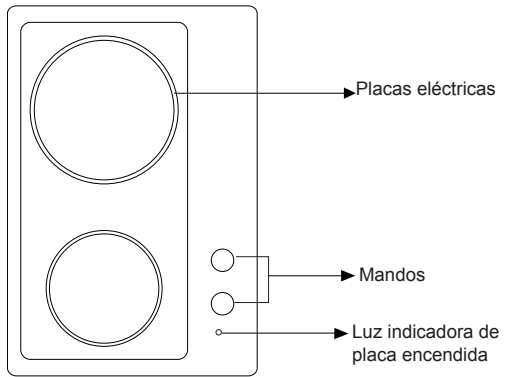
- Este dispositivo no está destinado a ser utilizado por personas (incluidos niños) con capacidades físicas, sensoriales o mentales reducidas, o por falta de experiencia y conocimiento, a menos que hayan sido supervisados o instruidos sobre el uso del dispositivo por parte de una persona responsable de su seguridad.
-
- Los niños deben ser supervisados para asegurarse de que no jueguen con el aparato.
-
- Si el cable de alimentación está dañado, debe ser reemplazado por el fabricante, su agente de servicio o personas igualmente cualificadas para evitar un peligro.
-
- Deben ser incorporados medios de desconexión a la instalación fija de acuerdo con las reglamentaciones de instalación.
-
- **ADVERTENCIA:** Si la superficie está agrietada, apague el aparato para evitar la posibilidad de descarga eléctrica.
-
- No use limpiadores abrasivos fuertes raspadores de metal afilados para limpiar la tapa de vidrio de la encimera ya que pueden rayar la superficie, lo que puede resultar en la rotura del vidrio.
-
- No utilice un limpiador a vapor
-
- No mirar fijamente los elementos de la placa de cocción.
-
- Después del uso, apague la placa de cocción con su control y no confíe en el detector de sartenes.
-
- La encimera de cocción no está diseñada para ser operada mediante un temporizador externo o un sistema de control remoto independiente.
-
- Peligro de incendio: No almacene artículos sobre las superficies de cocción.
-
- **PRECAUCIÓN:** El proceso de cocción debe ser supervisado. Un proceso de cocción a corto plazo tiene ser supervisado continuamente.
-
- **ADVERTENCIA:** Cocinar sin supervisión en una placa con grasa o aceite puede ser peligroso y puede provocar un incendio.
-
- **PRECAUCIÓN:** Antes de instalar el aparato consulte ítem “Instalación”.
-
- El aparato deberá ser conectado a la alimentación eléctrica utilizando un dispositivo que permita al electrodoméstico ser desconectado de la alimentación eléctrica en todos los polos con un ancho de abertura el contacto de al menos 3 mm. ej. protector eléctrico automático de cortocircuito. interruptores de derivación a tierra o fusibles.”

PARTES Y PIEZAS

MODELO NEW 4P



MODELO NEW 2P



INDICACIONES GENERALES

ADVERTENCIAS DE SEGURIDAD

- Este aparato está diseñado para uso en el hogar doméstico y puede ser integrado en un mueble de cocina estándar.
- Los muebles adyacentes y todos los materiales utilizados en la instalación deben ser capaces de soportar una temperatura mínima de 85 °C por encima de la temperatura ambiente de la sala en la que se encuentra, mientras esté en uso.
- El uso de este aparato para otro fin o en cualquier otro entorno sin el consentimiento expreso de nuestra empresa invalidará cualquier garantía o reclamación de responsabilidad.
- Este aparato no está destinado al uso por personas (incluyendo niños) con reducida capacidad física, sensorial o mental, o falta de experiencia y conocimiento a menos que les hayan sido dadas instrucciones o una supervisión al respecto del uso del aparato por una persona responsable por su seguridad.
- Los niños deben ser supervisados para evitar que jueguen con el artefacto.
- Es importante evitar el rebalse de líquidos sobre las placas. Si esto sucede, reduzca el suministro de calor cuando el líquido haya alcanzado la ebullición o esté caliente.
- Antes de efectuar cualquier operación, desconecte el aparato de la red eléctrica.
- No deje encendidas las placas por más de 45 segundos sin un recipiente encima, ni con un recipiente vacío pues provocará una falla en las placas.
- Para una mayor duración de el aparato, es indispensable realizar periódicamente una limpieza general, teniendo en cuenta las instrucciones detalladas en el capítulo de cuidados y limpieza.

UTILIZACIÓN DE MENAJE ADECUADO

- Seleccione el quemador que mejor se adapte al recipiente que va a utilizar, y asegúrese de que éste tenga fondo plano para evitar que se vuelque. Cuide que la llama no sobresalga por los costados del recipiente.
- Para asegurar una mayor transmisión de calor se recomienda utilizar menaje con doble fondo.



- Debe utilizar recipientes con el mismo diámetro o superior al de la placa misma.
- No utilizar nunca menaje de menor diámetro que la placa.



- No utilizar nunca tostadores de pan o churrasqueras de hierro.
- Esta prohibido el uso de ollas de aluminio ya que estas se pueden deformar con facilidad. Se recomienda utilizar ollas de acero inoxidable.

INSTALACIÓN

ANTES DE INSTALAR

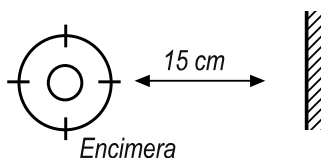
- La instalación del producto deberá ser realizado solamente por instaladores autorizados por la superintendencia de electricidad y combustibles o por personal del servicio técnico KC SPA. Nuestra empresa no se responsabiliza por los problemas que puedan ocurrir como consecuencia del desconocimiento de las instrucciones contenidas en este manual.
- Si el cable de alimentación está dañado, debe ser sustituido por el fabricante, por su servicio post venta o por personal calificado similar con el fin de evitar un peligro.
- Todas las intervenciones tienen que ser efectuadas con el aparato desconectado a la red eléctrica.

Antes de realizar la conexión eléctrica compruebe que :

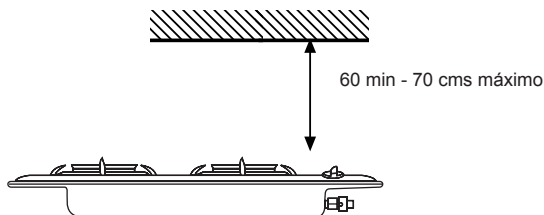
- Las características de la instalación sean las que se requieran en la placa de características del aparato, ubicada en el fondo de la encimera.
- La instalación posee una conexión a tierra eficaz según las normas y las disposiciones de la ley vigentes. La conexión a tierra es oblogatoria por ley.
- En caso que el aparato no esté equipado con cable ni con su respectivo enchufe, utilice solamente material adecuado para la absorción de corriente que se indica en la placa de características y para la temperatura de trabajo.
- En ningún punto el cable debe alcanzar una temperatura superior en 50 °C a la del ambiente.
- Si desea conectar directamente a la red, es necesario interponer un interruptor omnipolar con una distancia mínima entre los contactos de 3 mm. Con una dimensión suficiente para la potencia que se indica en la placa de características y que respete las normativas vigentes (el cable de tierra amarillo/verde no debe estar interrumpido por el interruptor).
- La toma de corriente o el interruptor tienen que alcanzarse con facilidad con el aparato instalado.
- Nota: El fabricante no asume ninguna responsabilidad en caso que las normas indicadas anteriormente y las reglas para la prevención de accidentes no hayan sido respetadas.

INSTALACIÓN

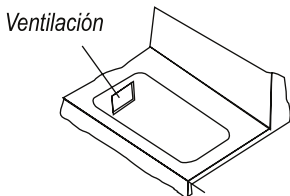
- Se recomienda mantener una distancia de 15 cms entre los quemadores y la pared trasera o lateral.



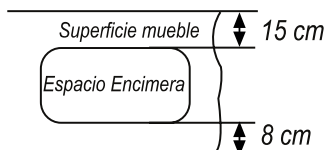
- Se recomienda mantener una distancia mínima de 60 cms y máxima de 70 cms entre la encimera y la campana extractora ubicada sobre la encimera, como muestra la siguiente figura:



- La encimera deberá ser instalada en un lugar ventilado. Mantenga bien ventilado cuando se está usando la encimera. Se recomienda siempre instalar una campana extractora sobre la encimera.
- El mueble debe tener un orificio de ventilación de al menos 10 cms x 10cms para garantizar que el aire fluya hacia la parte inferior de la encimera, como muestra la figura:

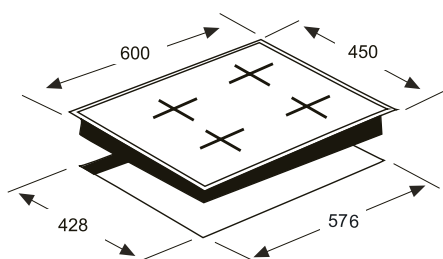


- Defina el lugar de instalación y corte el orificio según el molde de la encimera y después instálela en el espacio. La encimera se debe estar ubicada a 15 cms mínimo de la pared trasera y a 8 cms como mínimo de la cubierta delantera.

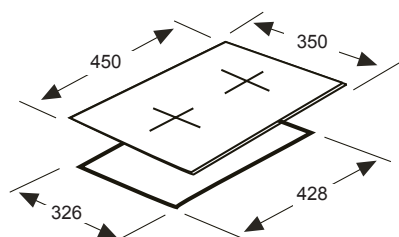


Dimensiones

- Modelo New 4P



- Modelo New 2P



Características técnicas

Modelo new 2P:

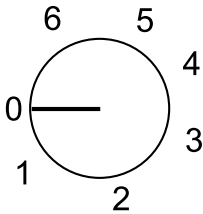
- Tensión: 220 V.
- Frecuencia: 50 Hz
- Potencia: 3000 W
-

Modelo new 4P:

- Tensión: 230 V.
- Frecuencia: 50 Hz
- Potencia: 6000 W

INSTRUCCIONES DE USO

- Para encender las encimeras gire el mando en el sentido de las agujas del reloj a la posición correspondiente al calor de cocción deseado considerando que el número mayor corresponde a mayor calor. El rango de calor va de 0 a 6 niveles de calor.



Posición del mando	Nivel de calor
0	Apagado
1	Débil
2	Moderado
3	Bajo
4	Mediano
5	Fuerte
6	Intenso

- La luz encendida indica que la placa se encuentra encendida.
- Se considera normal que al apagar las placas la luz siga encendida por un par de minutos, ya que estas permanecerán calientes . Por seguridad la luz encendida señala que aún no están frías.
- Antes de dejar de cocinar se recomienda bajar la potencia de las placas al mínimo o apagarlas segundos antes para aprovechar la energía almacenada o el calor residual, así las placas no trabajan al vacío.

CUIDADOS Y LIMPIEZA

- Antes de limpiar, desconecte el aparato o baje el switch automático.
- La limpieza debe hacerse siempre con la encimera apagada y con las placas frías o tibias.
- Los focos deben limpiarse con agua jabonosa y un paño suave.
- Si después de cocinar observa que el aro de acero inoxidable de la encimera se pone ligeramente amarillo, debe limpiarlo con limón, vinagre o amoníaco disuelto en agua.
- Si se produce un derrame de líquido sobre la placa, debe quitarlo al instante.
- No utilizar aparatos de limpieza en base a vapor, ya que estos dañan los componentes eléctricos de la encimera.

MANTENIMIENTO

ADVERTENCIAS

- No intente desmontar ni reparar el producto usted mismo, ya que esto puede ser peligroso.

RECOMENDACIONES

- Para cualquier actividad de cuidado o mantenimiento no indicado en este manual consulte a nuestro servicio de asistencia técnica.
- Para más información ingrese a nuestra página web www.kitchencenter.cl

DISPOSICIÓN FINAL



- Este artefacto tiene este símbolo que le indica que no es un desperdicio domiciliario, y por lo tanto no puede disponerlo junto a sus desechos normales, ayude al medio ambiente y la salud general al reciclar este artefacto en una dependencia especial para tal fin, infórmese con la autoridad local sobre los proyectos de reciclaje de aparatos eléctricos y electrónicos.

POLIZA DE GARANTÍA

Esta sección explica la póliza de garantía de este producto y como hacerla efectiva.

ALCANCE DE LA GARANTÍA

Esta garantía es válida únicamente en Chile y es otorgada Kitchen Center S.p.A.

OBJETO DE LA GARANTÍA

Kitchen Center garantiza el correcto funcionamiento del producto de este manual de uso por un periodo de 3 meses desde la fecha de adquisición del producto. Esto en conformidad con la Ley no 19.496.

Kitchen Center reparará fallas causadas por defectos de la fabricación, calidad de materiales, partes, piezas y componentes que hagan que el producto no sea apto para el uso al que está destinado, por un periodo de 1 año desde la fecha de adquisición. Esto en conformidad con la

PERÍODOS DE GARANTÍA

Los periodos de garantía mencionados, inician en la fecha de adquisición del producto según aparece indicado en la boleta, factura o acta de recepción, y expira en el aniversario respectivo.

Estos periodos de garantía no son renovables, ni prorrogables debido a reparaciones efectuadas, sin perjuicio de lo dispuesto en la Ley 19.496, por el artículo 41.

COSTO DE LAS REPARACIONES POR GARANTÍA

El servicio de reparación es proporcionado en forma gratuita, incluyendo la mano de obra y el valor de los repuestos, materiales, partes, piezas averiadas, componentes que presenten defectos de fabricación y problemas de calidad, siempre y cuando:

El deterioro no sea por hechos imputables al cliente, y/o terceros.

La solicitud sea canalizada a través de nuestro SAT.

El servicio de reparación domiciliaria, excluye el costo del desplazamiento del técnico SAT. Este costo se cobra al cliente.

EXCLUSIONES DE GARANTÍA

Queda excluido de la presente garantía y por lo tanto será responsabilidad del cliente el costo total de la reparación en los siguientes casos:

Averías producidas por mal uso del producto o negligencia por parte del cliente y/o terceros.

Averías producidas por caso fortuito, fuerza mayor, exposición al calor excesivo, exposición a condiciones meteorológicas adversas.

Abuso físico, químico o daños causados por un cuidado y/o mantenimiento inadecuado.

Defectos derivados de manipulación, corte y/o instalación de forma no adecuada.

Desgastes o deterioros estéticos del producto producidos por su uso.

Daños ocasionados por la acumulación de sustancias residuales por el uso del producto.

Daños provocados por el uso de productos químicos que dañan el acero inoxidable como el cloro, ácido muriático, diluyentes abrasivos, y/o limpia hornos que dañan el esmalte.

Manipulación, reparación o instalación por persona no autorizada o servicios

COMO HACER EFECTIVA ESTA GARANTÍA

Para hacer efectiva esta garantía el cliente debe:

Solicitar la prestación del servicio de inspección y eventual reparación al SAT, en conformidad con la Ley No 19.496, artículo 21, inciso 6.

Presentar el comprobante de adquisición:

Para productos comprados: la boleta o factura original, una fotocopia en papel o una copia digital (PDF, JPG) con el número de la misma legible, o simplemente el número que usted escribió correctamente en la primera hoja de este manual.

Para productos adquiridos con acta de recepción: el original, una fotocopia en papel o una copia digital (PDF, JPG) del acta con la fecha y la descripción de la obra nueva legibles.

Dar acceso a los técnicos SAT o del servicio técnico autorizado:

Para servicio domiciliario, será responsabilidad del cliente disponer de los medios necesarios que posibiliten el acceso para efectuar la reparación.

Para entrega del producto en nuestro Servicio de Asistencia Técnica SAT, en la tienda en que lo compró o en el servicio técnico autorizado indicado por SAT, será responsabilidad del cliente llevar el producto a dicho lugar.



WWW.KITCHENCENTER.CL