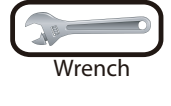
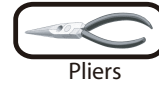


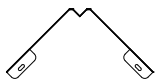
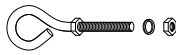
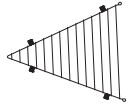
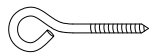
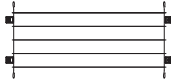

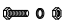
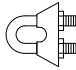
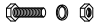
SAFETY PRECAUTIONS:

1. TURN OFF ELECTRICAL POWER BEFORE STARTING INSTALLATION OF WIRE GUARD.
 2. USE WITH CANARMNA CP56 OR CP60 CEILING FAN
- NOTE:** Product may not look exactly as shown in figures.

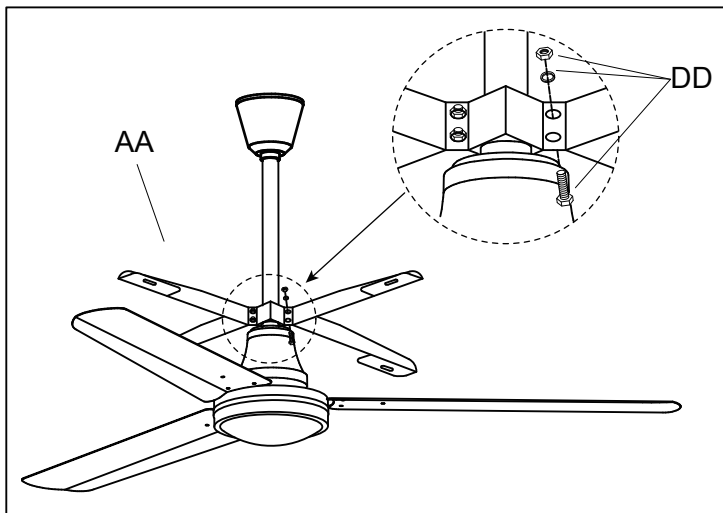
TOOLS AND MATERIALS REQUIRED:



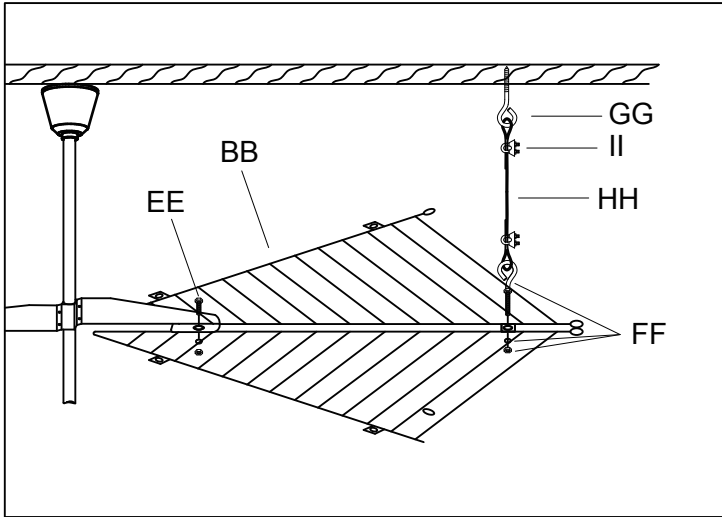
PARTS LIST

AA		Downrod Bracket x 2 pcs	FF		M6mm Hook, Washer and Nut x 4 sets
BB		Triangle Wire Guard x 16 pcs	GG		Closed Hook x 4 pcs
CC		Rectangle Wire Guard x 8 pcs	HH		5' Cable x 4 pcs
DD		M4*12mm Screw, Washer and Nut x 4 sets	II		Wire Rope Clamp x 8 pcs
EE		M6*16mm Screw, Washer and Nut x 44 sets			

INSTALLATION

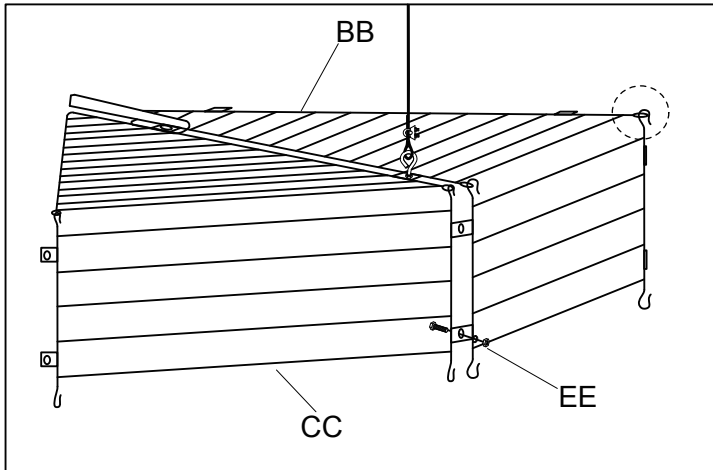


1. Secure the 2 downrod brackets (AA) to the fans downrod using supplied screw, washer and nut (DD) as shown.
**(Note - Downrod brackets lower edge should be touching top of motor assembly
Downrod brackets are only suitable for 1 inch diameter downrod.)**

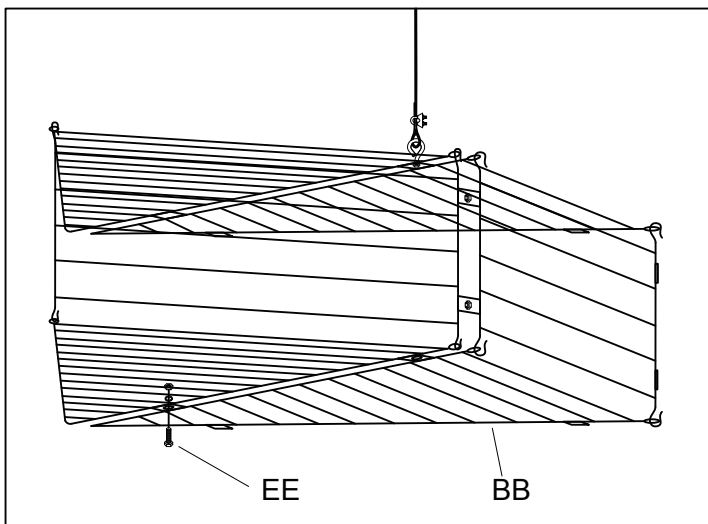


2. Install 2 triangle wire guards (BB) to the downrod brackets (AA) by screws, washers and nuts (EE). Install the hook, washers and nuts (FF) on the end of the triangle wire guards (BB).

3. Install closed hook (GG) using appropriate anchor (not supplied) on the ceiling directly above hook (FF). Connect 2 hooks (FF and GG) with cables (HH) and lock with wire rope clamps (II). Then install triangle wire guards (BB) using screws, washers and nuts (EE). Repeat the above for the 8 triangle wire guards (BB) and form the top of the complete wire guard.



4. Place the J hooked wire loop of panel (CC) through the wire end loop of panel (BB) as shown, then connect the adjacent 2 rectangle wire guards (CC) by screws, washers and nuts (EE). Repeat the above for the remaining rectangle wire guards (CC). **(Note - the hook of rectangle wire guard (CC) need to be outward facing.)**



5. To install the bottom of the complete wire guard, connect triangle wire guard (BB) to the hook of rectangle wire guard (CC). Then connect the adjacent 2 triangle wire guards (BB) by screws, washers and nuts (EE). Repeat the above for the rest triangle wire guards (BB).

MISE EN GARDE:

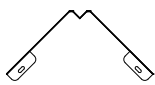
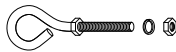
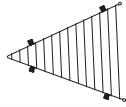
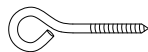
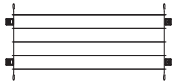

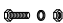
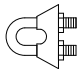
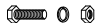
1. FERMEZ LE COURANT ÉLECTRIQUE AVANT DE DÉBUT L'INSTALLATION DU GRILLAGE
2. UTILISEZ AVEC LES VENTILATEURS CP56 OU CP60 DE CANARMNA

N.B.: Peut différer de illustration.

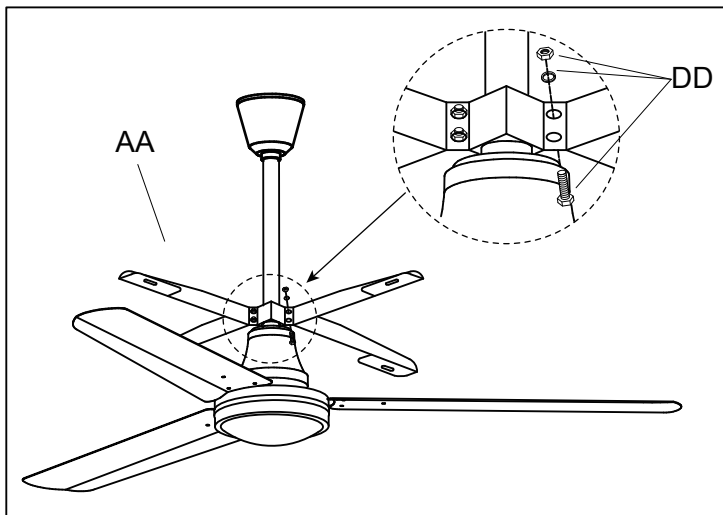
OUTILS ET MATERIAUX REQUIS:



LISTE DES PIÈCES

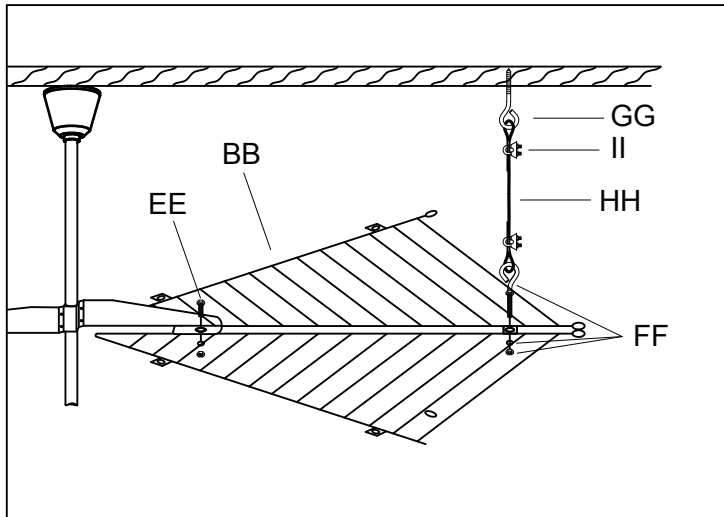
AA		Supports à tige de rallonge x 2 mcx	FF		Crochet M6mm, rondelle et écrou x 4 ensembles
BB		Grillage triangulaire x 16 mcx	GG		Crochet fermé x 4 mcx
CC		Grillage rectangulaire x 8 mcx	HH		Câble 5' x 4 mcx
DD		Vis M4*12mm, rondelle et écrou x 4 ensembles	II		Serre-câble x 8 mcx
EE		Vis M4*16mm, rondelle et écrou x 44 ensembles			

INSTALLATION



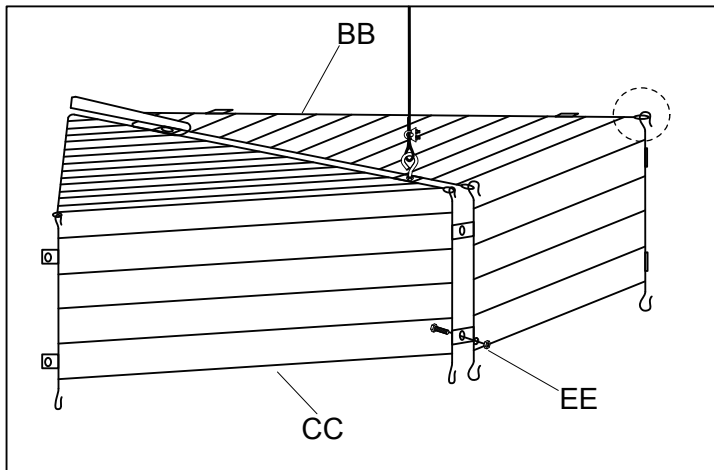
1. Fixez les 2 supports à tige de rallonge (AA) aux tiges à l'aide de la vis, de la rondelle et de l'écrou (DD) tel qu'illustré.

(Remarque - Le bord inférieur des supports de la tige doit toucher le haut du moteur. Les supports de tiges de rallonge ne conviennent que pour les tiges de 1 pouce de diamètre.)

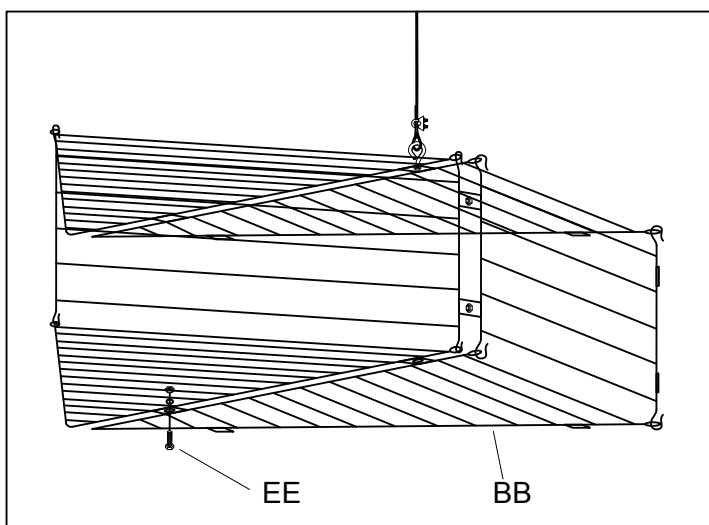


2. Installez 2 grillages triangulaires (BB) aux supports de tige (AA) avec les vis, rondelles et écrous (EE). Installez le crochet, rondelles et écrous (FF) à l'extrémité des grillages triangulaires. (BB).

3. Installez le crochet fermé (GG) en utilisant l'ancrage approprié (non fournis) au plafond directement au-dessus du crochet (FF). Connectez les 2 crochets (FF et GG) avec les câbles (HH) and vérrouillez avec les serres-câble (II). Puis installez les grillages triangulaires (BB) à l'aide des vis, rondelles et écrous (EE). Répétez l'étape ci-dessus pour les 8 grillages triangulaires (BB) et formez le dessus complet du grillage.



4. Placez la boucle de fil à crochet en J du panneau (CC) à travers la boucle d'extrémité de fil du panneau (BB), tel qu'indiqué, puis connectez les 2 grillages rectangulaires adjacents (CC) avec les vis, rondelles et écrous (EE). Répétez l'étape pour les grillages rectangulaires restants (CC). **(Remarque – le crochet du grillage rectangulaire (CC) doit être face vers l'extérieur.)**



5. Pour installer le dessous du grillage complet, connectez le grillage triangulaire (BB) au crochet du grillage rectangulaire (CC). Puis connectez les deux grillages triangulaires (BB) avec les vis, rondelles et écrous (EE). Répétez l'étape pour les grillages triangulaires restants (BB).