



# FORGED PISTONS & PARTS

*for motorcycle*



## SCHMIEDEKOLBEN & TEILE für Motorräder



ab  
from **2015**



**Offroad  
ATV  
Street  
Speedway**





Wir sind die innovativen Spezialisten für Hochleistungskolben und Pleuel. Wössner Produkte arbeiten in Motoren auf dem höchsten Level des Motorsports, sowie im täglichen Gebrauch – überall dort wo Leistung und Langlebigkeit sehr wichtige Faktoren sind. Dabei werden unterschiedliche Kolben für den Rennsport und für den täglichen Gebrauch produziert, um die jeweils speziellen Anforderung der Motoren optimal zu erfüllen. Der Erfolg berühmter Motorsportteams in nationalen und internationalen Wettbewerben basiert oft auf der überlegenen Leistung der Wössner Produkte.

*We are the innovative specialists for high performance pistons and conrods. Our products are to be found in engines operating at the highest levels of motor sport, in competition and, of course, in everyday use – in fact, anywhere where longevity and operational noise are important factors. Wössner products are the source of the superior power behind the success of well known motor sport teams at national and international race meets.*

# SCHMIEDEKOLBEN & TEILE für Motorräder

## FORGED PISTONS & PARTS for motorcycle

### OFFROAD

Betamotor®	4 Takt • 4 stroke	4 - 5
Bultaco®	2 Takt • 2 stroke	6
Can Am®	4 Takt • 4 stroke	7
GasGas®	2 Takt • 2 stroke	8 - 11
	4 Takt • 4 stroke	12 - 14
Honda®	2 Takt • 2 stroke	15 - 26
	4 Takt • 4 stroke	27 - 37
Husaberg®	2 Takt • 2 stroke	38
	4 Takt • 4 stroke	39 - 44
Husqvarna®	2 Takt • 2 stroke	45 - 51
	4 Takt • 4 stroke	52 - 62
Kawasaki®	2 Takt • 2 stroke	63 - 74
	4 Takt • 4 stroke	75 - 82
KTM®	2 Takt • 2 stroke	83 - 95
	4 Takt • 4 stroke	96 - 109
Maico®	2 Takt • 2 stroke	110 - 111
Rotax®	2 Takt • 2 stroke	112
Sherco®	2 Takt • 2 stroke	113
	4 Takt • 4 stroke	114
Suzuki®	2 Takt • 2 stroke	115 - 127
	4 Takt • 4 stroke	128 - 134
TM®	2 Takt • 2 stroke	135 - 137
	4 Takt • 4 stroke	138 - 140
VOR®	4 Takt • 4 stroke	141
Yamaha®	2 Takt • 2 stroke	142 - 157
	4 Takt • 4 stroke	158 - 168

### ATV

GasGas®	2 Takt • 2 stroke	169
	4 Takt • 4 stroke	170
Honda®	2 Takt • 2 stroke	171
	4 Takt • 4 stroke	172 - 176
Husaberg®	4 Takt • 4 stroke	177
Kawasaki®	2 Takt • 2 stroke	178
	4 Takt • 4 stroke	179 - 181
Polaris®	2 Takt • 2 stroke	182 - 183
	4 Takt • 4 stroke	184 - 185
Suzuki®	2 Takt • 2 stroke	186 - 187
	4 Takt • 4 stroke	188 - 189
Yamaha®	2 Takt • 2 stroke	190 - 192
	4 Takt • 4 stroke	193 - 197

### STREET

Aprilia®	2 Takt • 2 stroke	198 - 199
BMW®	4 Takt • 4 stroke	200 - 202
Cagiva®	2 Takt • 2 stroke	203
Ducati®	4 Takt • 4 stroke	204 - 206
Honda®	2 Takt • 2 stroke	207 - 208
	4 Takt • 4 stroke	209 - 211
Kawasaki®	2 Takt • 2 stroke	212 - 213
	4 Takt • 4 stroke	214 - 219
Sachs®	2 Takt • 2 stroke	220
Suzuki®	2 Takt • 2 stroke	221
	4 Takt • 4 stroke	222 - 226
Yamaha®	2 Takt • 2 stroke	227
	4 Takt • 4 stroke	228 - 230

### SPEEDWAY

GM®	4 Takt • 4 stroke	231
Pleuel 2 Takt • Conrods 2 stroke		232 - 233
Pleuel 4 Takt • Conrods 4 stroke		234 - 235
Nadellager • Needle Bearings		236
Kurbelwellenlager • Main Bearings		237
Ringe 2 Takt • Rings 2 stroke		238 - 239
Ringe 4 Takt • Rings 4 stroke		240 - 242
Bolzen • Pins		243 - 244
Kunde werden • <i>Becoming a customer</i>		245
Bestellformulare • <i>Order forms</i>		247 - 250
Installationshinweise • <i>Installation Instructions</i>		251
Notizen • <i>Notes</i>		252
AGB's • <i>GTC</i>		253 - 254
Haftungsausschluss • <i>Warranty Disclaimer</i>		255

Fehler und Änderungen, sowie Preisänderungen vorbehalten.  
*Errors and changes, as well as changes in prices excepted.*



## Betamotor® - 4 Takt · 4 stroke



Alle Angaben zum Verdichtungsverhältnis, Domvolumen und Kolbengewicht beziehen sich nur auf unser Standardmaß DA. Fehler und Änderungen, sowie Preisänderungen vorbehalten.

Information on compression ratio, dome volume and piston weight refers to our standard size DA only. Errors and modifications as well as changes in prices excepted.

Modell Model	RR250				RR450				RR525			
Baujahre Years	15-current				05-09				05-09			
Hubraum (cm <sup>3</sup> ) Display (cm <sup>3</sup> )	249				449				510			
	Kolbensatz-Nr. Piston set No.	Kolben-Ø Piston-Ø (mm)	Übergroße Over size (mm)	Ringsatz Ring set	Kolbensatz-Nr. Piston set No.	Kolben-Ø Piston-Ø (mm)	Übergroße Over size (mm)	Ringsatz Ring set	Kolbensatz-Nr. Piston set No.	Kolben-Ø Piston-Ø (mm)	Übergroße Over size (mm)	Ringsatz Ring set
	8592DA	74.95	Std.	750XDS	8581DA	88.96	Std.	890XSY	8547DA	94.95	Std.	950ADS-2
	8592DB	74.96	+0.01	750XDS	8581DB	88.97	+0.01	890XSY	8547DB	94.96	+0.01	950ADS-2
					8581DC	88.98	+0.02	890XSY	8547D200	96.95	+2.00	950ADS-2
	Preisinformation - Price information											
Preiscode Price code	5/1				7				7/1			
	Enthaltene Teile - Included parts											
Clips Circlips	CW20				CW20				CW20			
Bolzen Wristpins	WP029				WP038				WP073			
Ringe Rings	siehe oben - see above				siehe oben - see above				siehe oben - see above			
	Technische Angaben - Technical information											
Hub (mm) Stroke (mm)	56.50				72.00				72.00			
Laufspiel (mm) Clearance (mm)	0.05				0.04				0.05			
Wössner Verdichtungsverhältnis Wössner compression ratio	-				OEM				OEM			
OEM Verdichtungsverhältnis OEM compression ratio	12.00:1				11.10:1				11.00:1			
Domvolumen (cm <sup>3</sup> ) Dome volume (cm <sup>3</sup> )	-4.10				+7.10				-2.10			
Kompressionshöhe (mm) Compression height (mm)	25.30				23.50				23.50			
Theoretisches Gewicht (g) Theoretical weight (g)	-				-				-			
	Zusatzteile - Extra parts											
Wössner Pleuel Wössner connecting rods	P4048				P4048				P4048			
Nadellager Needle bearing	keine vorhanden - none available				keine vorhanden - none available				keine vorhanden - none available			
Kurbelwellenlager Main bearing	2 x MBNJ206				2 x MBNJ206				2 x MBNJ206			

## Betamotor® - 4 Takt · 4 stroke



Alle Angaben zum Verdichtungsverhältnis, Domvolumen und Kolbengewicht beziehen sich nur auf unser Standardmaß DA. Fehler und Änderungen, sowie Preisänderungen vorbehalten.

Information on compression ratio, dome volume and piston weight refers to our standard size DA only. Errors and modifications as well as changes in prices excepted.

Pro Series																									
Modell Model	RR525																								
Baujahre Years	05-09																								
Hubraum (cm <sup>3</sup> ) Display (cm <sup>3</sup> )	510																								
	<table border="1"> <thead> <tr> <th>Kolbensatz-Nr. Piston set No.</th> <th>Kolben-Ø Piston-Ø (mm)</th> <th>Übergröße Over size (mm)</th> <th>Ringsatz Ring set</th> </tr> </thead> <tbody> <tr> <td>8637DA</td> <td>94.95</td> <td>Std.</td> <td>950ADS-2</td> </tr> <tr> <td>8637DB</td> <td>94.96</td> <td>+0.01</td> <td>950ADS-2</td> </tr> <tr> <td>8637DC</td> <td>94.97</td> <td>+0.02</td> <td>950ADS-2</td> </tr> <tr> <td>8637D200</td> <td>96.95</td> <td>+2.00</td> <td>970ADS-2</td> </tr> <tr> <td>8637D400</td> <td>98.95</td> <td>+4.00</td> <td>990XSY</td> </tr> </tbody> </table>	Kolbensatz-Nr. Piston set No.	Kolben-Ø Piston-Ø (mm)	Übergröße Over size (mm)	Ringsatz Ring set	8637DA	94.95	Std.	950ADS-2	8637DB	94.96	+0.01	950ADS-2	8637DC	94.97	+0.02	950ADS-2	8637D200	96.95	+2.00	970ADS-2	8637D400	98.95	+4.00	990XSY
Kolbensatz-Nr. Piston set No.	Kolben-Ø Piston-Ø (mm)	Übergröße Over size (mm)	Ringsatz Ring set																						
8637DA	94.95	Std.	950ADS-2																						
8637DB	94.96	+0.01	950ADS-2																						
8637DC	94.97	+0.02	950ADS-2																						
8637D200	96.95	+2.00	970ADS-2																						
8637D400	98.95	+4.00	990XSY																						
Preisinformation - Price information																									
Preiscode Price code	7/1																								
Enthaltene Teile - Included parts																									
Clips Circlips	CW20																								
Bolzen Wristpins	WP029																								
Ringe Rings	siehe oben - see above																								
Technische Angaben - Technical information																									
Hub (mm) Stroke (mm)	72.00																								
Laufspiel (mm) Clearance (mm)	0.05																								
Wössner Verdichtungsverhältnis Wössner compression ratio	12.50:1																								
OEM Verdichtungsverhältnis OEM compression ratio	11.00:1																								
Domvolumen (cm <sup>3</sup> ) Dome volume (cm <sup>3</sup> )	+4.60																								
Kompressionshöhe (mm) Compression height (mm)	23.50																								
Theoretisches Gewicht (g) Theoretical weight (g)	-																								
Zusatzteile - Extra parts																									
Wössner Pleuel Wössner connecting rods	P4048																								
Nadellager Needle bearing	keine vorhanden - none available																								
Kurbelwellenlager Main bearing	2 x MBNJ206																								

## Bultaco® - 2 Takt · 2 stroke



Alle Angaben zum Verdichtungsverhältnis, Domvolumen und Kolbengewicht beziehen sich nur auf unser Standardmaß DA. Fehler und Änderungen, sowie Preisänderungen vorbehalten.

Information on compression ratio, dome volume and piston weight refers to our standard size DA only. Errors and modifications as well as changes in prices excepted.

Modell Model	TS250
Baujahre Years	70
Hubraum (cm <sup>3</sup> ) Display (cm <sup>3</sup> )	244

Kolbensatz-Nr. Piston set No.	Kolben-Ø Piston-Ø (mm)	Übergröße Over size (mm)	Ringsatz Ring set
8291DA	71.94	Std.	RSB7200
8291D050	72.44	+0.50	RSB7250
8291D100	72.94	+1.00	RSB7300
8291D150	73.44	+1.50	RSB7350
8291D200	73.94	+2.00	RSB7400

Preisinformation - Price information	
Preiscode Price code	3
Enthaltene Teile - Included parts	
Clips Circlips	CW16
Bolzen Wristpins	WP027
Ringe Rings	siehe oben - see above
Technische Angaben - Technical information	
Hub (mm) Stroke (mm)	60.00
Laufspiel (mm) Clearance (mm)	0,06
Wössner Verdichtungsverhältnis Wössner compression ratio	2 Takt - 2 stroke
OEM Verdichtungsverhältnis OEM compression ratio	2 Takt - 2 stroke
Domvolumen (cm <sup>3</sup> ) Dome volume (cm <sup>3</sup> )	-
Kompressionshöhe (mm) Compression height (mm)	29.00
Theoretisches Gewicht (g) Theoretical weight (g)	-
Zusatzteile - Extra parts	
Wössner Pleuel Wössner connecting rods	keine vorhanden - none available
Nadellager Needle bearing	keine vorhanden - none available
Kurbelwellenlager Main bearing	keine vorhanden - none available

## Can-Am - 4 Takt · 4 stroke



Alle Angaben zum Verdichtungsverhältnis, Domvolumen und Kolbengewicht beziehen sich nur auf unser Standardmaß DA. Fehler und Änderungen, sowie Preisänderungen vorbehalten.

Information on compression ratio, dome volume and piston weight refers to our standard size DA only. Errors and modifications as well as changes in prices excepted.

Pro Series									
Modell Model	DS450 / DS450X								
Baujahre Years	08-12								
Hubraum (cm <sup>3</sup> ) Display (cm <sup>3</sup> )	449								
	<table border="1"> <thead> <tr> <th>Kolbensatz-Nr. Piston set No.</th> <th>Kolben-Ø Piston-Ø (mm)</th> <th>Übergröße Over size (mm)</th> <th>Ringsatz Ring set</th> </tr> </thead> <tbody> <tr> <td>8864DA</td> <td>96.95</td> <td>Std.</td> <td>970ADS-2</td> </tr> </tbody> </table>	Kolbensatz-Nr. Piston set No.	Kolben-Ø Piston-Ø (mm)	Übergröße Over size (mm)	Ringsatz Ring set	8864DA	96.95	Std.	970ADS-2
Kolbensatz-Nr. Piston set No.	Kolben-Ø Piston-Ø (mm)	Übergröße Over size (mm)	Ringsatz Ring set						
8864DA	96.95	Std.	970ADS-2						
Preisinformation - Price information									
Preiscode Price code	7								
Enthaltene Teile - Included parts									
Clips Circlips	CW20								
Bolzen Wristpins	WP073								
Ringe Rings	siehe oben - see above								
Technische Angaben - Technical information									
Hub (mm) Stroke (mm)	60.80								
Laufspiel (mm) Clearance (mm)	0.05								
Wössner Verdichtungsverhältnis Wössner compression ratio	13.50:1								
OEM Verdichtungsverhältnis OEM compression ratio	12.50:1								
Domvolumen (cm <sup>3</sup> ) Dome volume (cm <sup>3</sup> )	-0.50								
Kompressionshöhe (mm) Compression height (mm)	26.80								
Theoretisches Gewicht (g) Theoretical weight (g)	-								
Zusatzteile - Extra parts									
Wössner Pleuel Wössner connecting rods	keine vorhanden - none available								
Nadellager Needle bearing	keine vorhanden - none available								
Kurbelwellenlager Main bearing	keine vorhanden - none available								

## GasGas® - 2 Takt · 2 stroke

Alle Angaben zum Verdichtungsverhältnis, Domvolumen und Kolbengewicht beziehen sich nur auf unser Standardmaß DA. Fehler und Änderungen, sowie Preisänderungen vorbehalten.

Information on compression ratio, dome volume and piston weight refers to our standard size DA only. Errors and modifications as well as changes in prices excepted.



Modell Model	MC125				EC125				TXT125			
Baujahre Years	00-11				00-11				03-09			
Hubraum (cm <sup>3</sup> ) Display (cm <sup>3</sup> )	124				124				124			
	Kolbensatz-Nr. Piston set No.	Kolben-Ø Piston-Ø (mm)	Übergröße Over size (mm)	Ringsatz Ring set	Kolbensatz-Nr. Piston set No.	Kolben-Ø Piston-Ø (mm)	Übergröße Over size (mm)	Ringsatz Ring set	Kolbensatz-Nr. Piston set No.	Kolben-Ø Piston-Ø (mm)	Übergröße Over size (mm)	Ringsatz Ring set
	8080DA	53.95	Std.	RSB5400	8079DA	53.95	Std.	RSB5400	8218DA	53.95	Std.	(2x)RSB5400
	8080DB	53.96	+0.01	RSB5400	8079DB	53.96	+0.01	RSB5400	8218DB	53.96	+0.01	(2x)RSB5400
	8080DC	53.97	+0.02	RSB5400	8079DC	53.97	+0.02	RSB5400	8218DC	53.97	+0.02	(2x)RSB5400
	Preisinformation - Price information											
Preiscode Price code	2				2				2			
	Enthaltene Teile - Included parts											
Clips Circlips	CW15				CW15				CW16			
Bolzen Wristpins	WP032				WP032				WP036			
Ringe Rings	siehe oben - see above				siehe oben - see above				siehe oben - see above			
	Technische Angaben - Technical information											
Hub (mm) Stroke (mm)	54.50				54.50				54.50			
Laufspiel (mm) Clearance (mm)	0.05				0.05				0.05			
Wössner Verdichtungsverhältnis Wössner compression ratio	2 Takt - 2 stroke				2 Takt - 2 stroke				2 Takt - 2 stroke			
OEM Verdichtungsverhältnis OEM compression ratio	2 Takt - 2 stroke				2 Takt - 2 stroke				2 Takt - 2 stroke			
Domvolumen (cm <sup>3</sup> ) Dome volume (cm <sup>3</sup> )	flach - flat				ballig - domed				-			
Kompressionshöhe (mm) Compression height (mm)	28.00				28.00				29.50			
Theoretisches Gewicht (g) Theoretical weight (g)	-				-				-			
	Zusatzeile - Extra parts											
Wössner Pleuel Wössner connecting rods	keine vorhanden - none available				keine vorhanden - none available				keine vorhanden - none available			
Nadellager Needle bearing	N1011				N1011				keine vorhanden - none available			
Kurbelwellenlager Main bearing	2 x MB6322C4				2 x MB6322C4				keine vorhanden - none available			



## GasGas® - 2 Takt · 2 stroke



Alle Angaben zum Verdichtungsverhältnis, Domvolumen und Kolbengewicht beziehen sich nur auf unser Standardmaß DA. Fehler und Änderungen, sowie Preisänderungen vorbehalten.

Information on compression ratio, dome volume and piston weight refers to our standard size DA only. Errors and modifications as well as changes in prices excepted.

Modell Model	EC200				TXT200				MC250 / EC250			
Baujahre Years	03-09				99-06				97-11			
Hubraum (cm <sup>3</sup> ) Display (cm <sup>3</sup> )	199				175				249			
	Kolbensatz-Nr. Piston set No.	Kolben-Ø Piston-Ø (mm)	Übergröße Over size (mm)	Ringsatz Ring set	Kolbensatz-Nr. Piston set No.	Kolben-Ø Piston-Ø (mm)	Übergröße Over size (mm)	Ringsatz Ring set	Kolbensatz-Nr. Piston set No.	Kolben-Ø Piston-Ø (mm)	Übergröße Over size (mm)	Ringsatz Ring set
	8139DA	62.45	Std.	(2x)RSB6250	8132DA	63.95	Std.	(2x)RSB6400	8052DA	66.33	Std.	(2x)RSB6640
	8139DB	62.46	+0.01	(2x)RSB6250	8132DB	63.96	+0.01	(2x)RSB6400	8052DB	66.34	+0.01	(2x)RSB6640
	8139DC	62.47	+0.02	(2x)RSB6250	8132DC	63.97	+0.02	(2x)RSB6400	8052DC	66.35	+0.02	(2x)RSB6640
									8052DD	66.36	+0.03	(2x)RSB6640
	Preisinformation - Price information											
Preiscode Price code	3				3/1				3			
	Enthaltene Teile - Included parts											
Clips Circlips	CW18				CW16				CW18			
Bolzen Wristpins	WPO40				WPO27				WPO33			
Ringe Rings	siehe oben - see above				siehe oben - see above				siehe oben - see above			
	Technische Angaben - Technical information											
Hub (mm) Stroke (mm)	65.00				54.50				72.00			
Laufspiel (mm) Clearance (mm)	0.05				0.05				0.07			
Wössner Verdichtungsverhältnis Wössner compression ratio	2 Takt - 2 stroke				2 Takt - 2 stroke				2 Takt - 2 stroke			
OEM Verdichtungsverhältnis OEM compression ratio	2 Takt - 2 stroke				2 Takt - 2 stroke				2 Takt - 2 stroke			
Domvolumen (cm <sup>3</sup> ) Dome volume (cm <sup>3</sup> )	-				-				-			
Kompressionshöhe (mm) Compression height (mm)	32.00				30.00				38.00			
Theoretisches Gewicht (g) Theoretical weight (g)	-				-				-			
	Zusatzteile - Extra parts											
Wössner Pleuel Wössner connecting rods	keine vorhanden - none available				keine vorhanden - none available				P2021 '97-15			
Nadellager Needle bearing	N1020				keine vorhanden - none available				N1021			
Kurbelwellenlager Main bearing	keine vorhanden - none available				keine vorhanden - none available				keine vorhanden - none available			

## GasGas® - 2 Takt · 2 stroke



Alle Angaben zum Verdichtungsverhältnis, Domvolumen und Kolbengewicht beziehen sich nur auf unser Standardmaß DA. Fehler und Änderungen, sowie Preisänderungen vorbehalten.

Information on compression ratio, dome volume and piston weight refers to our standard size DA only. Errors and modifications as well as changes in prices excepted.

Modell Model	TXT250				TXT280 / MT280				EC300			
Baujahre Years	02-current				all				00-15			
Hubraum (cm <sup>3</sup> ) Display (cm <sup>3</sup> )	247				272				297			
	Kolbensatz-Nr. Piston set No.	Kolben-Ø Piston-Ø (mm)	Übergröße Over size (mm)	Ringsatz Ring set	Kolbensatz-Nr. Piston set No.	Kolben-Ø Piston-Ø (mm)	Übergröße Over size (mm)	Ringsatz Ring set	Kolbensatz-Nr. Piston set No.	Kolben-Ø Piston-Ø (mm)	Übergröße Over size (mm)	Ringsatz Ring set
	8163DA	72.46	Std.	(2x)RSB7250	8144DA	75.96	Std.	(2x)RSC7600	8077DA	71.93	Std.	(2x)RSB7200
	8163DB	72.47	+0.01	(2x)RSB7250	8144DB	75.97	+0.01	(2x)RSC7600	8077DB	71.94	+0.01	(2x)RSB7200
	8163DC	72.48	+0.02	(2x)RSB7250	8144DC	75.98	+0.02	(2x)RSC7600	8077DC	71.95	+0.02	(2x)RSB7200
	Preisinformation - Price information											
Preiscode Price code	3/1				6				6			
	Enthaltene Teile - Included parts											
Clips Circlips	CA18				CA18				CW18			
Bolzen Wristpins	WP033				WP033				WP033			
Ringe Rings	siehe oben - see above				siehe oben - see above				siehe oben - see above			
	Technische Angaben - Technical information											
Hub (mm) Stroke (mm)	60.00				60.00				72.50			
Laufspiel (mm) Clearance (mm)	0.04				0.04				0.07			
Wössner Verdichtungsverhältnis Wössner compression ratio	2 Takt - 2 stroke				2 Takt - 2 stroke				2 Takt - 2 stroke			
OEM Verdichtungsverhältnis OEM compression ratio	2 Takt - 2 stroke				2 Takt - 2 stroke				2 Takt - 2 stroke			
Domvolumen (cm <sup>3</sup> ) Dome volume (cm <sup>3</sup> )	-				-				-			
Kompressionshöhe (mm) Compression height (mm)	28.75				28.75				38.00			
Theoretisches Gewicht (g) Theoretical weight (g)	204.00				-				-			
	Zusatzteile - Extra parts											
Wössner Pleuel Wössner connecting rods	keine vorhanden - none available				keine vorhanden - none available				P2021			
Nadellager Needle bearing	keine vorhanden - none available				keine vorhanden - none available				N1021			
Kurbelwellenlager Main bearing	keine vorhanden - none available				keine vorhanden - none available				keine vorhanden - none available			

## GasGas® - 2 Takt · 2 stroke



Alle Angaben zum Verdichtungsverhältnis, Domvolumen und Kolbengewicht beziehen sich nur auf unser Standardmaß DA. Fehler und Änderungen, sowie Preisänderungen vorbehalten.

Information on compression ratio, dome volume and piston weight refers to our standard size DA only. Errors and modifications as well as changes in prices excepted.

Modell Model	TXT300			
Baujahre Years	all			
Hubraum (cm <sup>3</sup> ) Display (cm <sup>3</sup> )	294			
	Kolbensatz-Nr. Piston set No.	Kolben-Ø Piston-Ø (mm)	Übergröße Over size (mm)	Ringsatz Ring set
	8145DA	78.96	Std.	(2x)RSC7900
	8145DB	78.97	+0.01	(2x)RSC7900
	8145DC	78.98	+0.02	(2x)RSC7900
Preisinformation - Price information				
Preiscode Price code	6/1			
Enthaltene Teile - Included parts				
Clips Circlips	CA18			
Bolzen Wristpins	WP033			
Ringe Rings	siehe oben - see above			
Technische Angaben - Technical information				
Hub (mm) Stroke (mm)	60.00			
Laufspiel (mm) Clearance (mm)	0.04			
Wössner Verdichtungsverhältnis Wössner compression ratio	2 Takt - 2 stroke			
OEM Verdichtungsverhältnis OEM compression ratio	2 Takt - 2 stroke			
Domvolumen (cm <sup>3</sup> ) Dome volume (cm <sup>3</sup> )	-			
Kompressionshöhe (mm) Compression height (mm)	28.75			
Theoretisches Gewicht (g) Theoretical weight (g)	-			
Zusatzteile - Extra parts				
Wössner Pleuel Wössner connecting rods	keine vorhanden - none available			
Nadellager Needle bearing	keine vorhanden - none available			
Kurbelwellenlager Main bearing	keine vorhanden - none available			

## GasGas® - 4 Takt · 4 stroke



Alle Angaben zum Verdichtungsverhältnis, Domvolumen und Kolbengewicht beziehen sich nur auf unser Standardmaß DA. Fehler und Änderungen, sowie Preisänderungen vorbehalten.

Information on compression ratio, dome volume and piston weight refers to our standard size DA only. Errors and modifications as well as changes in prices excepted.

Modell Model	EC250F (3 rings)				Pro Series EC250F (2 rings)				EC300F			
	Baujahre Years	10-current				10-current				13-current		
Hubraum (cm <sup>3</sup> ) Display (cm <sup>3</sup> )	249				249				290			
	Kolbensatz-Nr. Piston set No.	Kolben-Ø Piston-Ø (mm)	Übergröße Over size (mm)	Ringsatz Ring set	Kolbensatz-Nr. Piston set No.	Kolben-Ø Piston-Ø (mm)	Übergröße Over size (mm)	Ringsatz Ring set	Kolbensatz-Nr. Piston set No.	Kolben-Ø Piston-Ø (mm)	Übergröße Over size (mm)	Ringsatz Ring set
	8614DA	76.96	Std.	770XAS-3	8612DA	76.96	Std.	770XAS-2	8875DA	82.94	Std.	830XDS
	8614DB	76.97	+0.01	770XAS-3	8612DB	76.97	+0.01	770XAS-2	8875DB	82.95	+0.01	830XDS
	8614DC	76.98	+0.02	770XAS-3	8612DC	76.98	+0.02	770XAS-2	8875DC	82.96	+0.02	830XDS
	8614D200	78.96	+2.00	790XMS								
Preisinformation - Price information												
Preiscode Price code	5				5/1				7			
Enthaltene Teile - Included parts												
Clips Circlips	CW16				CW16				CW16			
Bolzen Wristpins	WP070				WP059				WP059			
Ringe Rings	siehe oben - see above				siehe oben - see above				siehe oben - see above			
Technische Angaben - Technical information												
Hub (mm) Stroke (mm)	53.60				53.60				53.60			
Laufspiel (mm) Clearance (mm)	0.04				0.04				0.06			
Wössner Verdichtungsverhältnis Wössner compression ratio	OEM				13.50:1				OEM			
OEM Verdichtungsverhältnis OEM compression ratio	12.50:1				12.50:1				13.50:1			
Domvolumen (cm <sup>3</sup> ) Dome volume (cm <sup>3</sup> )	-4.50				-2.80				-6.30			
Kompressionshöhe (mm) Compression height (mm)	22.20				22.20				22.20			
Theoretisches Gewicht (g) Theoretical weight (g)	-				-				-			
Zusatzteile - Extra parts												
Wössner Pleuel Wössner connecting rods	P4005 `10-current				P4005 `10-current				keine vorhanden - none available			
Nadellager Needle bearing	keine vorhanden - none available				keine vorhanden - none available				keine vorhanden - none available			
Kurbelwellenlager Main bearing	keine vorhanden - none available				keine vorhanden - none available				keine vorhanden - none available			

## GasGas® - 4 Takt · 4 stroke

Alle Angaben zum Verdichtungsverhältnis, Domvolumen und Kolbengewicht beziehen sich nur auf unser Standardmaß DA. Fehler und Änderungen, sowie Preisänderungen vorbehalten.

Information on compression ratio, dome volume and piston weight refers to our standard size DA only. Errors and modifications as well as changes in prices excepted.



Modell Model	HP450 / EC450 / FSE450				HP450 / EC450 / FES450				HP450 / EC450 / FES450			
Baujahre Years	03-04				05				06-09			
Hubraum (cm <sup>3</sup> ) Display (cm <sup>3</sup> )	443				443				449			
	Kolbensatz-Nr. Piston set No.	Kolben-Ø Piston-Ø (mm)	Übergröße Over size (mm)	Ringsatz Ring set	Kolbensatz-Nr. Piston set No.	Kolben-Ø Piston-Ø (mm)	Übergröße Over size (mm)	Ringsatz Ring set	Kolbensatz-Nr. Piston set No.	Kolben-Ø Piston-Ø (mm)	Übergröße Over size (mm)	Ringsatz Ring set
	8585DA	94.95	Std.	950XSY	8615DA	94.95	Std.	950ADS-2	8638DA	96.95	Std.	970ADS-2
	8585DB	94.96	+0.01	950XSY	8615DB	94.96	+0.01	950ADS-2	8638DB	96.96	+0.01	970ADS-2
	8585DC	94.97	+0.02	950XSY	8615DC	94.97	+0.02	950ADS-2	8638DC	96.97	+0.02	970ADS-2
	Preisinformation - Price information											
Preiscode Price code	7/1				7/1				7			
	Enthaltene Teile - Included parts											
Clips Circlips	CW20				CW20				CW20			
Bolzen Wristpins	WP038				WP038				WP038			
Ringe Rings	siehe oben - see above				siehe oben - see above				siehe oben - see above			
	Technische Angaben - Technical information											
Hub (mm) Stroke (mm)	62.60				62.60				60.80			
Laufspiel (mm) Clearance (mm)	0.05				0.05				0.05			
Wössner Verdichtungsverhältnis Wössner compression ratio	OEM				OEM				OEM			
OEM Verdichtungsverhältnis OEM compression ratio	-				-				-			
Domvolumen (cm <sup>3</sup> ) Dome volume (cm <sup>3</sup> )	-6.40				-6.40				-2.80			
Kompressionshöhe (mm) Compression height (mm)	25.50				25.50				25.50			
Theoretisches Gewicht (g) Theoretical weight (g)	-				-				-			
	Zusatzteile - Extra parts											
Wössner Pleuel Wössner connecting rods	keine vorhanden - none available				keine vorhanden - none available				keine vorhanden - none available			
Nadellager Needle bearing	keine vorhanden - none available				keine vorhanden - none available				keine vorhanden - none available			
Kurbelwellenlager Main bearing	keine vorhanden - none available				keine vorhanden - none available				keine vorhanden - none available			

## GasGas® - 4 Takt · 4 stroke



Alle Angaben zum Verdichtungsverhältnis, Domvolumen und Kolbengewicht beziehen sich nur auf unser Standardmaß DA. Fehler und Änderungen, sowie Preisänderungen vorbehalten.

Information on compression ratio, dome volume and piston weight refers to our standard size DA only. Errors and modifications as well as changes in prices excepted.

Pro Series

Modell Model	EC450F				EC450F				SM450			
Baujahre Years	13-current				13-current				07-09			
Hubraum (cm <sup>3</sup> ) Display (cm <sup>3</sup> )	449				449				449			
	Kolbensatz-Nr. Piston set No.	Kolben-Ø Piston-Ø (mm)	Übergröße Over size (mm)	Ringsatz Ring set	Kolbensatz-Nr. Piston set No.	Kolben-Ø Piston-Ø (mm)	Übergröße Over size (mm)	Ringsatz Ring set	Kolbensatz-Nr. Piston set No.	Kolben-Ø Piston-Ø (mm)	Übergröße Over size (mm)	Ringsatz Ring set
	8630DA	94.96	Std.	950ADS-2	8631DA	94.96	Std.	950ADS-2	8638DA	96.95	Std.	970ADS-2
	8630DB	94.97	+0.01	950ADS-2	8631DB	94.97	+0.01	950ADS-2	8638DB	96.96	+0.01	970ADS-2
	8630DC	94.98	+0.02	950ADS-2	8631DC	94.98	+0.02	950ADS-2	8638DC	96.97	+0.02	970ADS-2
	Preisinformation - Price information											
Preiscode Price code	7				7				7			
	Enthaltene Teile - Included parts											
Clips Circlips	CW18				CW18				CW20			
Bolzen Wristpins	WP053				WP053				WP038			
Ringe Rings	siehe oben - see above				siehe oben - see above				siehe oben - see above			
	Technische Angaben - Technical information											
Hub (mm) Stroke (mm)	63.40				63.40				60.80			
Laufspiel (mm) Clearance (mm)	0.04				0.04				0.05			
Wössner Verdichtungsverhältnis Wössner compression ratio	OEM				13.50:1				OEM			
OEM Verdichtungsverhältnis OEM compression ratio	12.30:1				12.30:1				-			
Domvolumen (cm <sup>3</sup> ) Dome volume (cm <sup>3</sup> )	-9.70				-6.10				-2.80			
Kompressionshöhe (mm) Compression height (mm)	23.50				23.50				25.50			
Theoretisches Gewicht (g) Theoretical weight (g)	-				-				-			
	Zusatzeile - Extra parts											
Wössner Pleuel Wössner connecting rods	P4008				P4008				keine vorhanden - none available			
Nadellager Needle bearing	keine vorhanden - none available				keine vorhanden - none available				keine vorhanden - none available			
Kurbelwellenlager Main bearing	2 x MB83C072C				2 x MB83C072C				keine vorhanden - none available			

## Honda® - 2 Takt · 2 stroke



Alle Angaben zum Verdichtungsverhältnis, Domvolumen und Kolbengewicht beziehen sich nur auf unser Standardmaß DA. Fehler und Änderungen, sowie Preisänderungen vorbehalten.

Information on compression ratio, dome volume and piston weight refers to our standard size DA only. Errors and modifications as well as changes in prices excepted.

Modell Model	CR80				CR80 (US bore)				CR80 (international bore)			
Baujahre Years	86-91				92-02				86-02			
Hubraum (cm <sup>3</sup> ) Display (cm <sup>3</sup> )	80				80				80			
	Kolbensatz-Nr. Piston set No.	Kolben-Ø Piston-Ø (mm)	Übergröße Over size (mm)	Ringsatz Ring set	Kolbensatz-Nr. Piston set No.	Kolben-Ø Piston-Ø (mm)	Übergröße Over size (mm)	Ringsatz Ring set	Kolbensatz-Nr. Piston set No.	Kolben-Ø Piston-Ø (mm)	Übergröße Over size (mm)	Ringsatz Ring set
	8238DA	46.95	Std.	RSB4700	8237DA	46.95	Std.	RSB4700	8230DA	45.95	Std.	RSB4600
	8238D050	47.45	+0.50	RSB4750	8237D050	47.45	+0.50	RSB4750	8230DB	45.96	+0.01	RSB4600
	8238D100	47.95	+1.00	RSB4800	8237D100	47.95	+1.00	RSB4800	8230DC	45.97	+0.02	RSB4600
	8238D200	48.95	+2.00	RSB4900	8237D200	48.95	+2.00	RSB4900				
	Preisinformation - Price information											
Preiscode Price code	1/1				1/1				1/1			
	Enthaltene Teile - Included parts											
Clips Circlips	CW14				CW14				CW14			
Bolzen Wristpins	WP058				WP058				WP058			
Ringe Rings	siehe oben - see above				siehe oben - see above				siehe oben - see above			
	Technische Angaben - Technical information											
Hub (mm) Stroke (mm)	47.80				47.80				47.80			
Laufspiel (mm) Clearance (mm)	0.05				0.05				0.05			
Wössner Verdichtungsverhältnis Wössner compression ratio	2 Takt - 2 stroke				2 Takt - 2 stroke				2 Takt - 2 stroke			
OEM Verdichtungsverhältnis OEM compression ratio	2 Takt - 2 stroke				2 Takt - 2 stroke				2 Takt - 2 stroke			
Domvolumen (cm <sup>3</sup> ) Dome volume (cm <sup>3</sup> )	-				-				-			
Kompressionshöhe (mm) Compression height (mm)	24.00				24.00				24.00			
Theoretisches Gewicht (g) Theoretical weight (g)	-				-				-			
	Zusatzteile - Extra parts											
Wössner Pleuel Wössner connecting rods	P2003				P2003				P2003			
Nadellager Needle bearing	N1006				N1006				N1006			
Kurbelwellenlager Main bearing	2 x MB6322C4				keine vorhanden - none available				keine vorhanden - none available			

## Honda® - 2 Takt · 2 stroke



Alle Angaben zum Verdichtungsverhältnis, Domvolumen und Kolbengewicht beziehen sich nur auf unser Standardmaß DA. Fehler und Änderungen, sowie Preisänderungen vorbehalten.

Information on compression ratio, dome volume and piston weight refers to our standard size DA only. Errors and modifications as well as changes in prices excepted.

Modell Model	CR80R				CR80R				CR80R			
Baujahre Years	80-82				83				84			
Hubraum (cm <sup>3</sup> ) Display (cm <sup>3</sup> )	79				79				79			
	Kolbensatz-Nr. Piston set No.	Kolben-Ø Piston-Ø (mm)	Übergröße Over size (mm)	Ringsatz Ring set	Kolbensatz-Nr. Piston set No.	Kolben-Ø Piston-Ø (mm)	Übergröße Over size (mm)	Ringsatz Ring set	Kolbensatz-Nr. Piston set No.	Kolben-Ø Piston-Ø (mm)	Übergröße Over size (mm)	Ringsatz Ring set
	8277DA	49.45	Std.	(2x)RSB4950	8278DA	49.45	Std.	(2x)RSB4950	8279DA	49.45	Std.	(2x)RSB4950
	8277D050	49.95	+0.50	(2x)RSB5000	8278D050	49.95	+0.50	(2x)RSB5000	8279D050	49.95	+0.50	(2x)RSB5000
	8277D100	50.45	+1.00	(2x)RSB5050	8278D100	50.45	+1.00	(2x)RSB5050	8279D100	50.45	+1.00	(2x)RSB5050
	8277D150	50.95	+1.50	(2x)RSB5100	8278D150	50.95	+1.50	(2x)RSB5100	8279D150	50.95	+1.50	(2x)RSB5100
	8277D200	51.45	+2.00	(2x)RSB5150	8278D200	51.45	+2.00	(2x)RSB5150	8279D200	51.45	+2.00	(2x)RSB5150
	Preisinformation - Price information											
Preiscode Price code	1/1				1/1				1/1			
	Enthaltene Teile - Included parts											
Clips Circlips	CW12				CW12				CW12			
Bolzen Wristpins	WP091				WP091				WP091			
Ringe Rings	siehe oben - see above				siehe oben - see above				siehe oben - see above			
	Technische Angaben - Technical information											
Hub (mm) Stroke (mm)	41.40				41.40				41.40			
Laufspiel (mm) Clearance (mm)	0.05				0.05				0.05			
Wössner Verdichtungsverhältnis Wössner compression ratio	2 Takt - 2 stroke				2 Takt - 2 stroke				2 Takt - 2 stroke			
OEM Verdichtungsverhältnis OEM compression ratio	2 Takt - 2 stroke				2 Takt - 2 stroke				2 Takt - 2 stroke			
Domvolumen (cm <sup>3</sup> ) Dome volume (cm <sup>3</sup> )	-				-				-			
Kompressionshöhe (mm) Compression height (mm)	27.00				25.00				25.00			
Theoretisches Gewicht (g) Theoretical weight (g)	-				-				-			
	Zusatzeile - Extra parts											
Wössner Pleuel Wössner connecting rods	keine vorhanden - none available				keine vorhanden - none available				keine vorhanden - none available			
Nadellager Needle bearing	N1004				N1004				N1004			
Kurbelwellenlager Main bearing	keine vorhanden - none available				keine vorhanden - none available				keine vorhanden - none available			



## Honda® - 2 Takt · 2 stroke



Alle Angaben zum Verdichtungsverhältnis, Domvolumen und Kolbengewicht beziehen sich nur auf unser Standardmaß DA. Fehler und Änderungen, sowie Preisänderungen vorbehalten.

Information on compression ratio, dome volume and piston weight refers to our standard size DA only. Errors and modifications as well as changes in prices excepted.

Modell Model	CR80R				CR85				CR125 / MT125			
Baujahre Years	85				03-07				73-78			
Hubraum (cm <sup>3</sup> ) Display (cm <sup>3</sup> )	82				84				123			
	Kolbensatz-Nr. Piston set No.	Kolben-Ø Piston-Ø (mm)	Übergröße Over size (mm)	Ringsatz Ring set	Kolbensatz-Nr. Piston set No.	Kolben-Ø Piston-Ø (mm)	Übergröße Over size (mm)	Ringsatz Ring set	Kolbensatz-Nr. Piston set No.	Kolben-Ø Piston-Ø (mm)	Übergröße Over size (mm)	Ringsatz Ring set
	8280DA	46.95	Std.	(2x)RSB4700	8105DA	47.45	Std.	RSB4750	8151DA	55.94	Std.	(2x)RSB5600
	8280D050	47.45	+0.50	(2x)RSB4750	8105DB	47.46	+0.01	RSB4750	8151D050	56.44	+0.50	(2x)RSB5650
	8280D100	47.95	+1.00	(2x)RSB4800	8105DC	47.47	+0.02	RSB4750	8151D100	56.94	+1.00	(2x)RSB5700
	8280D150	48.45	+1.50	(2x)RSB4850					8151D150	57.44	+1.50	(2x)RSB5750
	8280D200	48.95	+2.00	(2x)RSB4900					8151D200	57.94	+2.00	(2x)RSB5800
Preisinformation - Price information												
Preiscode Price code	1/1				1				2/1			
Enthaltene Teile - Included parts												
Clips Circlips	CW13				CW14				CW14			
Bolzen Wristpins	WP088				WP058				WP025			
Ringe Rings	siehe oben - see above				siehe oben - see above				siehe oben - see above			
Technische Angaben - Technical information												
Hub (mm) Stroke (mm)	47.80				47.80				50.00			
Laufspiel (mm) Clearance (mm)	0.05				0.05				0.06			
Wössner Verdichtungsverhältnis Wössner compression ratio	2 Takt - 2 stroke				2 Takt - 2 stroke				2 Takt - 2 stroke			
OEM Verdichtungsverhältnis OEM compression ratio	2 Takt - 2 stroke				2 Takt - 2 stroke				2 Takt - 2 stroke			
Domvolumen (cm <sup>3</sup> ) Dome volume (cm <sup>3</sup> )	-				-				-			
Kompressionshöhe (mm) Compression height (mm)	25.00				24.00				28.80			
Theoretisches Gewicht (g) Theoretical weight (g)	-				-				-			
Zusatzteile - Extra parts												
Wössner Pleuel Wössner connecting rods	keine vorhanden - none available				P2003				keine vorhanden - none available			
Nadellager Needle bearing	N1004				N1006				N1008			
Kurbelwellenlager Main bearing	keine vorhanden - none available				2 x MB6322C4				keine vorhanden - none available			

## Honda® - 2 Takt · 2 stroke

Alle Angaben zum Verdichtungsverhältnis, Domvolumen und Kolbengewicht beziehen sich nur auf unser Standardmaß DA. Fehler und Änderungen, sowie Preisänderungen vorbehalten.

Information on compression ratio, dome volume and piston weight refers to our standard size DA only. Errors and modifications as well as changes in prices excepted.

Modell Model	CR125	CR125	CR125
Baujahre Years	79	80-84	85-86
Hubraum (cm <sup>3</sup> ) Display (cm <sup>3</sup> )	123	120	124

Kolbensatz-Nr. Piston set No.	Kolben-Ø Piston-Ø (mm)	Übergröße Over size (mm)	Ringsatz Ring set	Kolbensatz-Nr. Piston set No.	Kolben-Ø Piston-Ø (mm)	Übergröße Over size (mm)	Ringsatz Ring set	Kolbensatz-Nr. Piston set No.	Kolben-Ø Piston-Ø (mm)	Übergröße Over size (mm)	Ringsatz Ring set
8150DA	55.94	Std.	(2x)RSB5600	8149DA	55.44	Std.	(2x)RSB5550	8127DA	53.94	Std.	(2x)RSB5400
8150D050	56.44	+0.50	(2x)RSB5650	8149D050	55.94	+0.50	(2x)RSB5600	8127D025	54.19	+0.25	(2x)RSB5425
8150D100	56.94	+1.00	(2x)RSB5700	8149D100	56.44	+1.00	(2x)RSB5650	8127D050	54.44	+0.50	(2x)RSB5450
8150D150	57.44	+1.50	(2x)RSB5750	8149D125	56.69	+1.25	(2x)RSB5675	8127D075	54.69	+0.75	(2x)RSB5475
				8149D150	56.94	+1.50	(2x)RSB5700	8127D100	54.94	+1.00	(2x)RSB5500
				8149D200	57.44	+2.00	(2x)RSB5750	8127D125	55.19	+1.25	(2x)RSB5525
								8127D150	55.44	+1.50	(2x)RSB5550
								8127D200	55.94	+2.00	(2x)RSB5600

Preisinformation - Price information			
Preiscode Price code	2/1	2/1	2/1

Enthaltene Teile - Included parts			
Clips Circlips	CW14	CW14	CW14
Bolzen Wristpins	WP025	WP025	WP025
Ringe Rings	siehe oben - see above	siehe oben - see above	siehe oben - see above

Technische Angaben - Technical information			
Hub (mm) Stroke (mm)	50.00	50.00	54.00
Laufspiel (mm) Clearance (mm)	0.06	0.06	0.06
Wössner Verdichtungsverhältnis Wössner compression ratio	2 Takt - 2 stroke	2 Takt - 2 stroke	2 Takt - 2 stroke
OEM Verdichtungsverhältnis OEM compression ratio	2 Takt - 2 stroke	2 Takt - 2 stroke	2 Takt - 2 stroke
Domvolumen (cm <sup>3</sup> ) Dome volume (cm <sup>3</sup> )	-	-	-
Kompressionshöhe (mm) Compression height (mm)	28.50	28.50	28.00
Theoretisches Gewicht (g) Theoretical weight (g)	-	-	-

Zusatzteile - Extra parts			
Wössner Pleuel Wössner connecting rods	keine vorhanden - none available	keine vorhanden - none available	keine vorhanden - none available
Nadellager Needle bearing	N1008	N1008	N1007
Kurbelwellenlager Main bearing	2 x MB6304C3	2 x MB6322C4	2 x MB6322C4

## Honda® - 2 Takt · 2 stroke



Alle Angaben zum Verdichtungsverhältnis, Domvolumen und Kolbengewicht beziehen sich nur auf unser Standardmaß DA. Fehler und Änderungen, sowie Preisänderungen vorbehalten.

Information on compression ratio, dome volume and piston weight refers to our standard size DA only. Errors and modifications as well as changes in prices excepted.

Modell Model	CR125				CR125				CR125			
Baujahre Years	87				88-89				90-91			
Hubraum (cm <sup>3</sup> ) Display (cm <sup>3</sup> )	124				125				125			
	Kolbensatz-Nr. Piston set No.	Kolben-Ø Piston-Ø (mm)	Übergröße Over size (mm)	Ringsatz Ring set	Kolbensatz-Nr. Piston set No.	Kolben-Ø Piston-Ø (mm)	Übergröße Over size (mm)	Ringsatz Ring set	Kolbensatz-Nr. Piston set No.	Kolben-Ø Piston-Ø (mm)	Übergröße Over size (mm)	Ringsatz Ring set
	8126DA	53.94	Std.	RSB5400	8125DA	53.94	Std.	RSB5400	8107DA	53.94	Std.	RSB5400
	8126D050	54.44	+0.50	RSB5450	8125D050	54.44	+0.50	RSB5450	8107DB	53.95	+0.01	RSB5400
	8126D100	54.94	+1.00	RSB5500	8125D100	54.94	+1.00	RSB5500	8107DC	53.96	+0.02	RSB5400
	8126D125	55.19	+1.25	RSB5525	8125D125	55.19	+1.25	RSB5525	8107D050	54.44	+0.50	RSB5450
	8126D150	55.44	+1.50	RSB5550	8125D150	55.44	+1.50	RSB5550	8107D100	54.94	+1.00	RSB5500
	8126D200	55.94	+2.00	RSB5600	8125D200	55.94	+2.00	RSB5600				
Preisinformation - Price information												
Preiscode Price code	2/1				2/1				2			
Enthaltene Teile - Included parts												
Clips Circlips	CW14				CW15				CW15			
Bolzen Wristpins	WP025				WP032				WP032			
Ringe Rings	siehe oben - see above				siehe oben - see above				siehe oben - see above			
Technische Angaben - Technical information												
Hub (mm) Stroke (mm)	54.00				54.50				54.50			
Laufspiel (mm) Clearance (mm)	0.06				0.06				0.06			
Wössner Verdichtungsverhältnis Wössner compression ratio	2 Takt - 2 stroke				2 Takt - 2 stroke				2 Takt - 2 stroke			
OEM Verdichtungsverhältnis OEM compression ratio	2 Takt - 2 stroke				2 Takt - 2 stroke				2 Takt - 2 stroke			
Domvolumen (cm <sup>3</sup> ) Dome volume (cm <sup>3</sup> )	-				-				-			
Kompressionshöhe (mm) Compression height (mm)	28.00				28.00				28.00			
Theoretisches Gewicht (g) Theoretical weight (g)	-				-				-			
Zusatzteile - Extra parts												
Wössner Pleuel Wössner connecting rods	keine vorhanden - none available				P2009				P2009			
Nadellager Needle bearing	N1008				N1047				N1047			
Kurbelwellenlager Main bearing	2 x MB6322C4				2 x MB6322C4				2 x MB6322C4			

## Honda® - 2 Takt · 2 stroke



Alle Angaben zum Verdichtungsverhältnis, Domvolumen und Kolbengewicht beziehen sich nur auf unser Standardmaß DA. Fehler und Änderungen, sowie Preisänderungen vorbehalten.

Information on compression ratio, dome volume and piston weight refers to our standard size DA only. Errors and modifications as well as changes in prices excepted.

Modell Model	CR125				CR125				CR125			
Baujahre Years	92-99				00-03				04			
Hubraum (cm <sup>3</sup> ) Display (cm <sup>3</sup> )	125				125				125			
	Kolbensatz-Nr. Piston set No.	Kolben-Ø Piston-Ø (mm)	Übergröße Over size (mm)	Ringsatz Ring set	Kolbensatz-Nr. Piston set No.	Kolben-Ø Piston-Ø (mm)	Übergröße Over size (mm)	Ringsatz Ring set	Kolbensatz-Nr. Piston set No.	Kolben-Ø Piston-Ø (mm)	Übergröße Over size (mm)	Ringsatz Ring set
	8020DA	53.95	Std.	RSB5400	8067DA	53.95	Std.	RSB5400	8100DA	53.95	Std.	RSB5400
	8020DB	53.96	+0.01	RSB5400	8067DB	53.96	+0.01	RSB5400	8100DB	53.96	+0.01	RSB5400
	8020DC	53.97	+0.02	RSB5400	8067DC	53.97	+0.02	RSB5400	8100DC	53.97	+0.02	RSB5400
	8020DD	53.98	+0.03	RSB5400	8067D050	54.45	+0.50	RSB5450	8100D200	55.95	+2.00	RSB5600
	8020D050	54.45	+0.50	RSB5450	8067D100	54.95	+1.00	RSB5500	8100D300	56.95	+3.00	RSB5700
	8020D100	54.95	+1.00	RSB5500	8067D200	55.95	+2.00	RSB5600				
	8020D200	55.95	+2.00	RSB5600	8067D300	56.95	+3.00	RSB5700				
Preisinformation - Price information												
Preiscode Price code	2				2				2/1			
Enthaltene Teile - Included parts												
Clips Circlips	CW15				CW15				CW15			
Bolzen Wristpins	WP032				WP032				WP032			
Ringe Rings	siehe oben - see above				siehe oben - see above				siehe oben - see above			
Technische Angaben - Technical information												
Hub (mm) Stroke (mm)	54.50				54.50				54.50			
Laufspiel (mm) Clearance (mm)	0.05				0.05				0.05			
Wössner Verdichtungsverhältnis Wössner compression ratio	2 Takt - 2 stroke				2 Takt - 2 stroke				2 Takt - 2 stroke			
OEM Verdichtungsverhältnis OEM compression ratio	2 Takt - 2 stroke				2 Takt - 2 stroke				2 Takt - 2 stroke			
Domvolumen (cm <sup>3</sup> ) Dome volume (cm <sup>3</sup> )	-				-				-			
Kompressionshöhe (mm) Compression height (mm)	28.00				28.00				28.00			
Theoretisches Gewicht (g) Theoretical weight (g)	-				-				-			
Zusatzteile - Extra parts												
Wössner Pleuel Wössner connecting rods	P2009				P2009				P2009			
Nadellager Needle bearing	N1047				N1047				N1047			
Kurbelwellenlager Main bearing	2 x MB6322C4				2 x MB6322C4				2 x MB6322C4			

## Honda® - 2 Takt · 2 stroke



Alle Angaben zum Verdichtungsverhältnis, Domvolumen und Kolbengewicht beziehen sich nur auf unser Standardmaß DA. Fehler und Änderungen, sowie Preisänderungen vorbehalten.

Information on compression ratio, dome volume and piston weight refers to our standard size DA only. Errors and modifications as well as changes in prices excepted.

Modell Model	CR125				MBX125 / MTX125				MTX125 Rally			
Baujahre Years	05-07				83-87				88-90			
Hubraum (cm <sup>3</sup> ) Display (cm <sup>3</sup> )	125				124				124			
	Kolbensatz-Nr. Piston set No.	Kolben-Ø Piston-Ø (mm)	Übergröße Over size (mm)	Ringsatz Ring set	Kolbensatz-Nr. Piston set No.	Kolben-Ø Piston-Ø (mm)	Übergröße Over size (mm)	Ringsatz Ring set	Kolbensatz-Nr. Piston set No.	Kolben-Ø Piston-Ø (mm)	Übergröße Over size (mm)	Ringsatz Ring set
	8170DA	53.95	Std.	RSB5400	8024DA	55.94	Std.	(2x)RSB5600	8190DA	55.96	Std.	(2x)RSB5600
	8170DB	53.96	+0.01	RSB5400	8024D050	56.44	+0.50	(2x)RSB5650	8190DB	55.97	+0.01	(2x)RSB5600
	8170DC	53.97	+0.02	RSB5400	8024D100	56.94	+1.00	(2x)RSB5700	8190DC	55.98	+0.02	(2x)RSB5600
	8170D200	55.95	+2.00	RSB5600	8024D150	57.44	+1.50	(2x)RSB5750	8190DD	55.99	+0.03	(2x)RSB5600
	8170D400	57.95	+4.00	RSB5800								
Preisinformation - Price information												
Preiscode Price code	2				2				2/1			
Enthaltene Teile - Included parts												
Clips Circlips	CW15				CW16				CW16			
Bolzen Wristpins	WP032				WP036				WP036			
Ringe Rings	siehe oben - see above				siehe oben - see above				siehe oben - see above			
Technische Angaben - Technical information												
Hub (mm) Stroke (mm)	54.50				50.60				50.60			
Laufspiel (mm) Clearance (mm)	0.05				0.06				0.04			
Wössner Verdichtungsverhältnis Wössner compression ratio	2 Takt - 2 stroke				2 Takt - 2 stroke				2 Takt - 2 stroke			
OEM Verdichtungsverhältnis OEM compression ratio	2 Takt - 2 stroke				2 Takt - 2 stroke				2 Takt - 2 stroke			
Domvolumen (cm <sup>3</sup> ) Dome volume (cm <sup>3</sup> )	-				-				-			
Kompressionshöhe (mm) Compression height (mm)	28.00				30.40				30.60			
Theoretisches Gewicht (g) Theoretical weight (g)	-				-				-			
Zusatzteile - Extra parts												
Wössner Pleuel Wössner connecting rods	P2009				keine vorhanden - none available				keine vorhanden - none available			
Nadellager Needle bearing	N1047				keine vorhanden - none available				keine vorhanden - none available			
Kurbelwellenlager Main bearing	2 x MB6322C4				keine vorhanden - none available				keine vorhanden - none available			

## Honda® - 2 Takt · 2 stroke



Alle Angaben zum Verdichtungsverhältnis, Domvolumen und Kolbengewicht beziehen sich nur auf unser Standardmaß DA. Fehler und Änderungen, sowie Preisänderungen vorbehalten.

Information on compression ratio, dome volume and piston weight refers to our standard size DA only. Errors and modifications as well as changes in prices excepted.

Modell Model	NSR125 / CRM125 R				CR250 / MR250 / MT250				CR250 / MR250 / MT250			
Baujahre Years	91-03				73-74				75-77			
Hubraum (cm <sup>3</sup> ) Display (cm <sup>3</sup> )	124				248				248			
	Kolbensatz-Nr. Piston set No.	Kolben-Ø Piston-Ø (mm)	Übergröße Over size (mm)	Ringsatz Ring set	Kolbensatz-Nr. Piston set No.	Kolben-Ø Piston-Ø (mm)	Übergröße Over size (mm)	Ringsatz Ring set	Kolbensatz-Nr. Piston set No.	Kolben-Ø Piston-Ø (mm)	Übergröße Over size (mm)	Ringsatz Ring set
	8019DA	53.94	Std.	(2x)RSB5400	8152DA	69.94	Std.	(2x)RSB7000	8153DA	69.94	Std.	(2x)RSB7000
	8019DB	53.95	+0.01	(2x)RSB5400	8152D050	70.44	+0.50	(2x)RSB7050	8153D050	70.44	+0.50	(2x)RSB7050
	8019DC	53.96	+0.02	(2x)RSB5400	8152D100	70.94	+1.00	(2x)RSB7100	8153D100	70.94	+1.00	(2x)RSB7100
	8019D050	54.44	+0.50	(2x)RSB5450	8152D150	71.44	+1.50	(2x)RSB7150	8153D150	71.44	+1.50	(2x)RSB7150
	8019D100	54.94	+1.00	(2x)RSB5500	8152D200	71.94	+2.00	(2x)RSB7200	8153D200	71.94	+2.00	(2x)RSB7200
Preisinformation - Price information												
Preiscode Price code	2				3/1				3/1			
Enthaltene Teile - Included parts												
Clips Circlips	CW16				CW18				CW18			
Bolzen Wristpins	WP036				WP033				WP033			
Ringe Rings	siehe oben - see above				siehe oben - see above				siehe oben - see above			
Technische Angaben - Technical information												
Hub (mm) Stroke (mm)	54.50				64.40				64.40			
Laufspiel (mm) Clearance (mm)	0.06				0.06				0.06			
Wössner Verdichtungsverhältnis Wössner compression ratio	2 Takt - 2 stroke				2 Takt - 2 stroke				2 Takt - 2 stroke			
OEM Verdichtungsverhältnis OEM compression ratio	2 Takt - 2 stroke				2 Takt - 2 stroke				2 Takt - 2 stroke			
Domvolumen (cm <sup>3</sup> ) Dome volume (cm <sup>3</sup> )	-				-				-			
Kompressionshöhe (mm) Compression height (mm)	30.00				32.00				32.00			
Theoretisches Gewicht (g) Theoretical weight (g)	-				-				-			
Zusatzteile - Extra parts												
Wössner Pleuel Wössner connecting rods	keine vorhanden - none available				keine vorhanden - none available				keine vorhanden - none available			
Nadellager Needle bearing	keine vorhanden - none available				N1021				N1021			
Kurbelwellenlager Main bearing	keine vorhanden - none available				keine vorhanden - none available				keine vorhanden - none available			

## Honda® - 2 Takt · 2 stroke



Alle Angaben zum Verdichtungsverhältnis, Domvolumen und Kolbengewicht beziehen sich nur auf unser Standardmaß DA. Fehler und Änderungen, sowie Preisänderungen vorbehalten.

Information on compression ratio, dome volume and piston weight refers to our standard size DA only. Errors and modifications as well as changes in prices excepted.

Modell Model	CR250R				CR250R				CR250R / ATAC250			
Baujahre Years	78-80				81-83				84-85			
Hubraum (cm <sup>3</sup> ) Display (cm <sup>3</sup> )	248				246				246			
	Kolbensatz-Nr. Piston set No.	Kolben-Ø Piston-Ø (mm)	Übergröße Over size (mm)	Ringsatz Ring set	Kolbensatz-Nr. Piston set No.	Kolben-Ø Piston-Ø (mm)	Übergröße Over size (mm)	Ringsatz Ring set	Kolbensatz-Nr. Piston set No.	Kolben-Ø Piston-Ø (mm)	Übergröße Over size (mm)	Ringsatz Ring set
	8154DA	69.94	Std.	(2x)RSB7000	8155DA	65.94	Std.	(2x)RSB6600	8156DA	65.94	Std.	(2x)RSB6600
	8154D050	70.44	+0.50	(2x)RSB7050	8155D050	66.44	+0.50	(2x)RSB6650	8156D025	66.19	+0.25	(2x)RSB6625
	8154D100	70.94	+1.00	(2x)RSB7100	8155D100	66.94	+1.00	(2x)RSB6700	8156D050	66.44	+0.50	(2x)RSB6650
	8154D150	71.44	+1.50	(2x)RSB7150	8155D150	67.44	+1.50	(2x)RSB6750	8156D075	66.69	+0.75	(2x)RSB6675
	8154D200	71.94	+2.00	(2x)RSB7200	8155D200	67.94	+2.00	(2x)RSB6800	8156D100	66.94	+1.00	(2x)RSB6700
									8156D125	67.19	+1.25	(2x)RSB6725
									8156D150	67.44	+1.50	(2x)RSB6750
									8156D200	67.94	+2.00	(2x)RSB6800
									8156D250	68.44	+2.50	(2x)RSB6850
									8156D300	68.94	+3.00	(2x)RSB6900
									8156D350	69.44	+3.50	(2x)RSB6950
	Preisinformation - Price information											
Preiscode Price code	3/1				3/1				3/1			
	Enthaltene Teile - Included parts											
Clips Circlips	CW18				CW18				CW18			
Bolzen Wristpins	WP033				WP033				WP033			
Ringe Rings	siehe oben - see above				siehe oben - see above				siehe oben - see above			
	Technische Angaben - Technical information											
Hub (mm) Stroke (mm)	64.40				72.00				72.00			
Laufspiel (mm) Clearance (mm)	0.06				0.06				0.06			
Wössner Verdichtungsverhältnis Wössner compression ratio	2 Takt - 2 stroke				2 Takt - 2 stroke				2 Takt - 2 stroke			
OEM Verdichtungsverhältnis OEM compression ratio	2 Takt - 2 stroke				2 Takt - 2 stroke				2 Takt - 2 stroke			
Domvolumen (cm <sup>3</sup> ) Dome volume (cm <sup>3</sup> )	-				-				-			
Kompressionshöhe (mm) Compression height (mm)	32.50				41.20				38.00			
Theoretisches Gewicht (g) Theoretical weight (g)	-				-				-			
	Zusatzteile - Extra parts											
Wössner Pleuel Wössner connecting rods	P2012				P2012				P2021			
Nadellager Needle bearing	N1021				N1021				N1021			
Kurbelwellenlager Main bearing	2 x MB6328C3				2 x MB6328C3				2 x MB6328C3			

## Honda® - 2 Takt · 2 stroke



Alle Angaben zum Verdichtungsverhältnis, Domvolumen und Kolbengewicht beziehen sich nur auf unser Standardmaß DA. Fehler und Änderungen, sowie Preisänderungen vorbehalten.

Information on compression ratio, dome volume and piston weight refers to our standard size DA only. Errors and modifications as well as changes in prices excepted.

Modell Model	CR250R				CR250R				CR250R (1 ring)			
Baujahre Years	86-96				97-01				97-01			
Hubraum (cm³) Display (cm³)	249				249				290			
	Kolbensatz-Nr. Piston set No.	Kolben-Ø Piston-Ø (mm)	Übergröße Over size (mm)	Ringsatz Ring set	Kolbensatz-Nr. Piston set No.	Kolben-Ø Piston-Ø (mm)	Übergröße Over size (mm)	Ringsatz Ring set	Kolbensatz-Nr. Piston set No.	Kolben-Ø Piston-Ø (mm)	Übergröße Over size (mm)	Ringsatz Ring set
	8021DA	66.34	Std.	(2x)RSB6640	8001DA	66.34	Std.	(2x)RSB6640	8161DA	66.34	Std.	RSB6640
	8021DB	66.35	+0.01	(2x)RSB6640	8001DB	66.35	+0.01	(2x)RSB6640	8161DB	66.35	+0.01	RSB6640
	8021DC	66.36	+0.02	(2x)RSB6640	8001DC	66.36	+0.02	(2x)RSB6640	8161DC	66.36	+0.02	RSB6640
	8021D060	66.94	+0.60	(2x)RSB6700	8001D060	66.94	+0.60	(2x)RSB6700	8161D060	66.94	+0.60	RSB6700
	8021D110	67.44	+1.10	(2x)RSB6750	8001D110	67.44	+1.10	(2x)RSB6750	8161D110	67.44	+1.10	RSB6750
	8021D160	67.94	+1.60	(2x)RSB6800	8001D160	67.94	+1.60	(2x)RSB6800	8161D160	67.94	+1.60	RSB6800
	8021D210	68.44	+2.10	(2x)RSB6850	8001D210	68.44	+2.10	(2x)RSB6850	8161D210	68.44	+2.10	RSB6850
Preisinformation - Price information												
Preiscode Price code	3				3				3/1			
Enthaltene Teile - Included parts												
Clips Circlips	CW18				CW18				CW18			
Bolzen Wristpins	WPO33				WPO33				WPO33			
Ringe Rings	siehe oben - see above				siehe oben - see above				siehe oben - see above			
Technische Angaben - Technical information												
Hub (mm) Stroke (mm)	72.00				72.00				72.00			
Laufspiel (mm) Clearance (mm)	0.06				0.06				0.06			
Wössner Verdichtungsverhältnis Wössner compression ratio	2 Takt - 2 stroke				2 Takt - 2 stroke				2 Takt - 2 stroke			
OEM Verdichtungsverhältnis OEM compression ratio	2 Takt - 2 stroke				2 Takt - 2 stroke				2 Takt - 2 stroke			
Domvolumen (cm³) Dome volume (cm³)	-				-				-			
Kompressionshöhe (mm) Compression height (mm)	38.00				38.00				38.00			
Theoretisches Gewicht (g) Theoretical weight (g)	-				-				-			
Zusatzteile - Extra parts												
Wössner Pleuel Wössner connecting rods	P2021				P2021				P2021			
Nadellager Needle bearing	N1021				N1021				N1021			
Kurbelwellenlager Main bearing	2 x MB6328C3				2 x MB6328C3 `97-99 2 x MB6328C4 `00-07				2 x MB6328C3 `97-99 2 x MB6328C4 `00-07			



## Honda® - 2 Takt · 2 stroke



Alle Angaben zum Verdichtungsverhältnis, Domvolumen und Kolbengewicht beziehen sich nur auf unser Standardmaß DA. Fehler und Änderungen, sowie Preisänderungen vorbehalten.

Information on compression ratio, dome volume and piston weight refers to our standard size DA only. Errors and modifications as well as changes in prices excepted.

Modell Model	CR250R	CR250R (1 ring)	CR250R
Baujahre Years	02-04	02-04	05-07
Hubraum (cm <sup>3</sup> ) Display (cm <sup>3</sup> )	249	249	249

Kolbensatz-Nr. Piston set No.	Kolben-Ø Piston-Ø (mm)	Übergröße Over size (mm)	Ringsatz Ring set	Kolbensatz-Nr. Piston set No.	Kolben-Ø Piston-Ø (mm)	Übergröße Over size (mm)	Ringsatz Ring set	Kolbensatz-Nr. Piston set No.	Kolben-Ø Piston-Ø (mm)	Übergröße Over size (mm)	Ringsatz Ring set
8066DA	66.34	Std.	(2x)RSB6640	8164DA	66.34	Std.	RSB6640	8171DA	66.34	Std.	(2x)RSB6640
8066DB	66.35	+0.01	(2x)RSB6640	8164DB	66.35	+0.01	RSB6640	8171DB	66.35	+0.01	(2x)RSB6640
8066DC	66.36	+0.02	(2x)RSB6640					8171DC	66.36	+0.02	(2x)RSB6640
8066D060	66.94	+0.60	(2x)RSB6700					8171D060	66.94	+0.60	(2x)RSB6700
8066D110	67.44	+1.10	(2x)RSB6750					8171D110	67.44	+1.10	(2x)RSB6750
8066D160	67.94	+1.60	(2x)RSB6800					8171D210	68.44	+2.10	(2x)RSB6850
8066D210	68.44	+2.10	(2x)RSB6850								

### Preisinformation - Price information

Preiscode Price code	3	3/1	3
Enthaltene Teile - Included parts			
Clips Circlips	CW18	CW18	CW18
Bolzen Wristpins	WP033	WP033	WP033
Ringe Rings	siehe oben - see above	siehe oben - see above	siehe oben - see above

### Technische Angaben - Technical information

Hub (mm) Stroke (mm)	72.00	72.00	72.00
Laufspiel (mm) Clearance (mm)	0.06	0.06	0.06
Wössner Verdichtungsverhältnis Wössner compression ratio	2 Takt - 2 stroke	2 Takt - 2 stroke	2 Takt - 2 stroke
OEM Verdichtungsverhältnis OEM compression ratio	2 Takt - 2 stroke	2 Takt - 2 stroke	2 Takt - 2 stroke
Domvolumen (cm <sup>3</sup> ) Dome volume (cm <sup>3</sup> )	-	-	-
Kompressionshöhe (mm) Compression height (mm)	38.00	38.00	38.00
Theoretisches Gewicht (g) Theoretical weight (g)	-	-	-

### Zusatzeile - Extra parts

Wössner Pleuel Wössner connecting rods	P2020	P2020	P2020
Nadellager Needle bearing	N1021	N1021	N1021
Kurbelwellenlager Main bearing	2 x MB6328C4	2 x MB6328C4	2 x MB6328C4

## Honda® - 2 Takt · 2 stroke



Alle Angaben zum Verdichtungsverhältnis, Domvolumen und Kolbengewicht beziehen sich nur auf unser Standardmaß DA. Fehler und Änderungen, sowie Preisänderungen vorbehalten.

Information on compression ratio, dome volume and piston weight refers to our standard size DA only. Errors and modifications as well as changes in prices excepted.

Modell Model	CR250R (1 ring)				CRM250				CR500			
Baujahre Years	05-07				all				84-01			
Hubraum (cm <sup>3</sup> ) Display (cm <sup>3</sup> )	249				249				500			
	Kolbensatz-Nr. Piston set No.	Kolben-Ø Piston-Ø (mm)	Übergröße Over size (mm)	Ringsatz Ring set	Kolbensatz-Nr. Piston set No.	Kolben-Ø Piston-Ø (mm)	Übergröße Over size (mm)	Ringsatz Ring set	Kolbensatz-Nr. Piston set No.	Kolben-Ø Piston-Ø (mm)	Übergröße Over size (mm)	Ringsatz Ring set
	8172DA	66.34	Std.	RSB6640	8071DA	65.93	Std.	(2x)RSB6600	8229DA	88.92	Std.	RSC8900
	8172DB	66.35	+0.01	RSB6640	8071DB	65.94	+0.01	(2x)RSB6600	8229D050	89.42	+0.50	RSC8950
	8172D210	68.44	+2.10	RSB6850	8071DC	65.95	+0.02	(2x)RSB6600	8229D100	89.92	+1.00	RSC9000
					8071D040	66.33	+0.40	(2x)RSB6640	8229D150	90.42	+1.50	RSC9050
					8071D050	66.43	+0.50	(2x)RSB6650	8229D200	90.92	+2.00	RSC9100
					8071D100	66.93	+1.00	(2x)RSB6700				
					8071D150	67.43	+1.50	(2x)RSB6750				
					8071D200	67.93	+2.00	(2x)RSB6800				
Preisinformation - Price information												
Preiscode Price code	3/1				3				6/1			
Enthaltene Teile - Included parts												
Clips Circlips	CW18				CW19				CW20			
Bolzen Wristpins	WP033				WP044				WP086			
Ringe Rings	siehe oben - see above				siehe oben - see above				siehe oben - see above			
Technische Angaben - Technical information												
Hub (mm) Stroke (mm)	72.00				72.00				79.00			
Laufspiel (mm) Clearance (mm)	0.06				0.07				0.08			
Wössner Verdichtungsverhältnis Wössner compression ratio	2 Takt - 2 stroke				2 Takt - 2 stroke				2 Takt - 2 stroke			
OEM Verdichtungsverhältnis OEM compression ratio	2 Takt - 2 stroke				2 Takt - 2 stroke				2 Takt - 2 stroke			
Domvolumen (cm <sup>3</sup> ) Dome volume (cm <sup>3</sup> )	-				-				-			
Kompressionshöhe (mm) Compression height (mm)	38.00				33.00				40.00			
Theoretisches Gewicht (g) Theoretical weight (g)	-				-				-			
Zusatzeile - Extra parts												
Wössner Pleuel Wössner connecting rods	P2020				keine vorhanden - none available				P2044 '87-01			
Nadellager Needle bearing	N1021				keine vorhanden - none available				N1030			
Kurbelwellenlager Main bearing	2 x MB6328C4				keine vorhanden - none available				2 x MB6328C4			

## Honda® - 4 Takt · 4 stroke



Alle Angaben zum Verdichtungsverhältnis, Domvolumen und Kolbengewicht beziehen sich nur auf unser Standardmaß DA.  
Fehler und Änderungen, sowie Preisänderungen vorbehalten.

Information on compression ratio, dome volume and piston weight refers to our standard size DA only.  
Errors and modifications as well as changes in prices excepted.

Modell Model	Pro Series				CRF150R				Pro Series				CRF150R							
	CRF150R				CRF150R				CRF150R				CRF150R							
Baujahre Years	07-09				12-current				12-current				12-current							
Hubraum (cm³) Display (cm³)	149				149				149				149							
	Kolbensatz-Nr. Piston set No.	Kolben-Ø Piston-Ø (mm)	Übergröße Over size (mm)	Ringsatz Ring set	Kolbensatz-Nr. Piston set No.	Kolben-Ø Piston-Ø (mm)	Übergröße Over size (mm)	Ringsatz Ring set	Kolbensatz-Nr. Piston set No.	Kolben-Ø Piston-Ø (mm)	Übergröße Over size (mm)	Ringsatz Ring set	Kolbensatz-Nr. Piston set No.	Kolben-Ø Piston-Ø (mm)	Übergröße Over size (mm)	Ringsatz Ring set				
	DA - D200 WP058				8861DA	65.95	Std.	660XKS	8862DA	65.95	Std.	660XKS	8861DB	65.96	+0.01	660XKS	8862DB	65.96	+0.01	660XKS
	8662DA	65.95	Std.	660XKS	8662DB	65.96	+0.01	660XKS	8662DC	65.97	+0.02	660XKS	8662D200	67.95	+2.00	680XKS				
	D400 WP025																			
	8662D400	69.95	+4.00	700XDS																
	Preisinformation - Price information																			
Preiscode Price code	4				4				4				4							
	Enthaltene Teile - Included parts																			
Clips Circlips	CW14				CW14				CW14				CW14							
Bolzen Wristpins	WP058 / WP025				WP058				WP058				WP058							
Ringe Rings	siehe oben - see above				siehe oben - see above				siehe oben - see above				siehe oben - see above							
	Technische Angaben - Technical information																			
Hub (mm) Stroke (mm)	43.70				43.80				43.80				43.80							
Laufspiel (mm) Clearance (mm)	0.05				0.05				0.05				0.05							
Wössner Verdichtungsverhältnis Wössner compression ratio	12.50:1				OEM				OEM				12.20:1							
OEM Verdichtungsverhältnis OEM compression ratio	11.70:1				11.70:1				11.70:1				11.70:1							
Domvolumen (cm³) Dome volume (cm³)	-1.80				-1.40				-1.40				-0.80							
Kompressionshöhe (mm) Compression height (mm)	20.60				20.60				20.60				20.60							
Theoretisches Gewicht (g) Theoretical weight (g)	-				-				-				-							
	Zusatzteile - Extra parts																			
Wössner Pleuel Wössner connecting rods	P4024 `07-current				P4024 `07-current				P4024 `07-current				P4024 `07-current							
Nadellager Needle bearing	keine vorhanden - none available				keine vorhanden - none available				keine vorhanden - none available				keine vorhanden - none available							
Kurbelwellenlager Main bearing	keine vorhanden - none available				keine vorhanden - none available				keine vorhanden - none available				keine vorhanden - none available							

## Honda® - 4 Takt · 4 stroke



Alle Angaben zum Verdichtungsverhältnis, Domvolumen und Kolbengewicht beziehen sich nur auf unser Standardmaß DA. Fehler und Änderungen, sowie Preisänderungen vorbehalten.

Information on compression ratio, dome volume and piston weight refers to our standard size DA only. Errors and modifications as well as changes in prices excepted.

Modell Model	CRF 230F				CRF250R / CRF250X				Pro Series CRF250R / CRF250X			
	03-09 / 12-current				04-05				04-09			
Hubraum (cm <sup>3</sup> ) Display (cm <sup>3</sup> )	230				249				249			
	Kolbensatz-Nr. Piston set No.	Kolben-Ø Piston-Ø (mm)	Übergröße Over size (mm)	Ringsatz Ring set	Kolbensatz-Nr. Piston set No.	Kolben-Ø Piston-Ø (mm)	Übergröße Over size (mm)	Ringsatz Ring set	Kolbensatz-Nr. Piston set No.	Kolben-Ø Piston-Ø (mm)	Übergröße Over size (mm)	Ringsatz Ring set
	8774DA	65.46	Std.	655XKS	8587DA	77.95	Std.	780XAS-2	8590DA	77.96	Std.	780XAS
	8774D050	65.96	+0.50	660XKS	8587DB	77.96	+0.01	780XAS-2	8590DB	77.97	+0.01	780XAS
	8774D100	66.46	+1.00	665XKS	8587DC	77.97	+0.02	780XAS-2	8590DC	77.98	+0.02	780XAS
	8774D150	66.96	+1.50	670XKS	8587D400	81.95	+4.00	820XSY-3				
	8774D200	67.46	+2.00	675XKS								
Preisinformation - Price information												
Preiscode Price code	5				5				5			
Enthaltene Teile - Included parts												
Clips Circlips	CW15				CW16				CW16			
Bolzen Wristpins	WP011				WP070				WP059			
Ringe Rings	siehe oben - see above				siehe oben - see above				siehe oben - see above			
Technische Angaben - Technical information												
Hub (mm) Stroke (mm)	66.20				52.20				52.20			
Laufspiel (mm) Clearance (mm)	0.04				0.05				0.04			
Wössner Verdichtungsverhältnis Wössner compression ratio	11.00:1				OEM				13.90:1			
OEM Verdichtungsverhältnis OEM compression ratio	9.00:1				12.90:1				12.90:1			
Domvolumen (cm <sup>3</sup> ) Dome volume (cm <sup>3</sup> )	+3.10				-1.00				+0.00			
Kompressionshöhe (mm) Compression height (mm)	21.20				18.90				19.00			
Theoretisches Gewicht (g) Theoretical weight (g)	-				-				-			
Zusatzteile - Extra parts												
Wössner Pleuel Wössner connecting rods	P4053 `03-current				P4001 `04-current				P4001 `10-current			
Nadellager Needle bearing	keine vorhanden - none available				keine vorhanden - none available				keine vorhanden - none available			
Kurbelwellenlager Main bearing	keine vorhanden - none available				2 x MB6328C3				2 x MB6328C3			

## Honda® - 4 Takt · 4 stroke



Alle Angaben zum Verdichtungsverhältnis, Domvolumen und Kolbengewicht beziehen sich nur auf unser Standardmaß DA. Fehler und Änderungen, sowie Preisänderungen vorbehalten.

Information on compression ratio, dome volume and piston weight refers to our standard size DA only. Errors and modifications as well as changes in prices excepted.

Modell Model	CRF250R / CRF250X				CRF250R				CRF250R			
Baujahre Years	06-09				10-13				14-15			
Hubraum (cm <sup>3</sup> ) Display (cm <sup>3</sup> )	249				249				249			
	Kolbensatz-Nr. Piston set No.	Kolben-Ø Piston-Ø (mm)	Übergröße Over size (mm)	Ringsatz Ring set	Kolbensatz-Nr. Piston set No.	Kolben-Ø Piston-Ø (mm)	Übergröße Over size (mm)	Ringsatz Ring set	Kolbensatz-Nr. Piston set No.	Kolben-Ø Piston-Ø (mm)	Übergröße Over size (mm)	Ringsatz Ring set
	8656DA	77.96	Std.	780XAS	8775DA	76.76	Std.	768XAS-2	8912DA	76.76	Std.	768XAS
	8656DB	77.97	+0.01	780XAS	8775DB	76.77	+0.01	768XAS-2	8912DB	76.77	+0.01	768XAS
	8656DC	77.98	+0.02	780XAS	8775DC	76.78	+0.02	768XAS-2	8912DC	76.78	+0.02	768XAS
	8656D200	79.96	+2.00	800XDS	8775D220	78.96	+2.20	790XAS-2				
	8656D400	81.96	+4.00	820XDS								
	Preisinformation - Price information											
Preiscode Price code	5				5				5			
	Enthaltene Teile - Included parts											
Clips Circlips	CW16				CW16				CW16			
Bolzen Wristpins	WP059				WP070				WP070			
Ringe Rings	siehe oben - see above				siehe oben - see above				siehe oben - see above			
	Technische Angaben - Technical information											
Hub (mm) Stroke (mm)	52.20				53.80				53.80			
Laufspiel (mm) Clearance (mm)	0.04				0.04				0.04			
Wössner Verdichtungsverhältnis Wössner compression ratio	13.50:1				14.20:1				14.50:1			
OEM Verdichtungsverhältnis OEM compression ratio	12.90:1				13.20:1				13.50:1			
Domvolumen (cm <sup>3</sup> ) Dome volume (cm <sup>3</sup> )	-0.90				+0.10				+0.10			
Kompressionshöhe (mm) Compression height (mm)	24.00				29.00				28.00			
Theoretisches Gewicht (g) Theoretical weight (g)	19.00				19.50				19.00			
	Zusatzteile - Extra parts											
Wössner Pleuel Wössner connecting rods	P4001 `04-current				P4001 `04-current				P4001 `04-current			
Nadellager Needle bearing	keine vorhanden - none available				keine vorhanden - none available				keine vorhanden - none available			
Kurbelwellenlager Main bearing	2 x MB6328C3				keine vorhanden - none available				keine vorhanden - none available			

## Honda® - 4 Takt · 4 stroke



Alle Angaben zum Verdichtungsverhältnis, Domvolumen und Kolbengewicht beziehen sich nur auf unser Standardmaß DA. Fehler und Änderungen, sowie Preisänderungen vorbehalten.

Information on compression ratio, dome volume and piston weight refers to our standard size DA only. Errors and modifications as well as changes in prices excepted.

Modell Model	CRF450R				CRF450R (big bore)				Pro Series CRF450R (big bore)			
	02-03				02-08				02-08			
Hubraum (cm <sup>3</sup> ) Display (cm <sup>3</sup> )	449				449				496			
	Kolbensatz-Nr. Piston set No.	Kolben-Ø Piston-Ø (mm)	Übergröße Over size (mm)	Ringsatz Ring set	Kolbensatz-Nr. Piston set No.	Kolben-Ø Piston-Ø (mm)	Übergröße Over size (mm)	Ringsatz Ring set	Kolbensatz-Nr. Piston set No.	Kolben-Ø Piston-Ø (mm)	Übergröße Over size (mm)	Ringsatz Ring set
	8546DA	95.96	Std.	960ADS-2	8584D400A	99.96	+4.00	1000ADS-2	8546D400A	99.96	Std.	1000ADS-2
	8546DB	95.97	+0.01	960ADS-2								
	8546DC	95.98	+0.02	960ADS-2								
Preisinformation - Price information												
Preiscode Price code	7				7				7			
Enthaltene Teile - Included parts												
Clips Circlips	CW19				CW19				CW19			
Bolzen Wristpins	WP037				WP037				WP037			
Ringe Rings	siehe oben - see above				siehe oben - see above				siehe oben - see above			
Technische Angaben - Technical information												
Hub (mm) Stroke (mm)	62.10				62.10				62.10			
Laufspiel (mm) Clearance (mm)	0.04				0.04				0.04			
Wössner Verdichtungsverhältnis Wössner compression ratio	12.00:1				11.80:1				12.00:1			
OEM Verdichtungsverhältnis OEM compression ratio	11.50:1				11.50:1				11.50:1			
Domvolumen (cm <sup>3</sup> ) Dome volume (cm <sup>3</sup> )	-2.20				-6.50				-2.20			
Kompressionshöhe (mm) Compression height (mm)	24.00				24.00				24.00			
Theoretisches Gewicht (g) Theoretical weight (g)	-				-				-			
Zusatzeile - Extra parts												
Wössner Pleuel Wössner connecting rods	P4026				P4026				P4026			
Nadellager Needle bearing	keine vorhanden - none available				keine vorhanden - none available				keine vorhanden - none available			
Kurbelwellenlager Main bearing	2 x MB6328C3				2 x MB6328C3				2 x MB6328C3			

## Honda® - 4 Takt · 4 stroke



Alle Angaben zum Verdichtungsverhältnis, Domvolumen und Kolbengewicht beziehen sich nur auf unser Standardmaß DA. Fehler und Änderungen, sowie Preisänderungen vorbehalten.

Information on compression ratio, dome volume and piston weight refers to our standard size DA only. Errors and modifications as well as changes in prices excepted.

Modell Model	CRF450R				CRF450R / CRF450X				Pro Series CRF450R (2 rings)			
	Baujahre Years	04	05-08 / 05-13			02-08						
Hubraum (cm <sup>3</sup> ) Display (cm <sup>3</sup> )	449				449				449			
	Kolbensatz-Nr. Piston set No.	Kolben-Ø Piston-Ø (mm)	Übergröße Over size (mm)	Ringsatz Ring set	Kolbensatz-Nr. Piston set No.	Kolben-Ø Piston-Ø (mm)	Übergröße Over size (mm)	Ringsatz Ring set	Kolbensatz-Nr. Piston set No.	Kolben-Ø Piston-Ø (mm)	Übergröße Over size (mm)	Ringsatz Ring set
	8607DA	95.96	Std.	960ADS-2	8608DA	95.96	Std.	960ADS-2	8668DA	95.96	Std.	960ADS-2
	8607DB	95.97	+0.01	960ADS-2	8608DB	95.97	+0.01	960ADS-2	8668DB	95.97	+0.01	960ADS-2
	8607DC	95.98	+0.02	960ADS-2	8608DC	95.98	+0.02	960ADS-2	8668DC	95.98	+0.02	960ADS-2
Preisinformation - Price information												
Preiscode Price code	7				7				7/1			
Enthaltene Teile - Included parts												
Clips Circlips	CW19				CW19				CW19			
Bolzen Wristpins	WP037				WP071				WP037			
Ringe Rings	siehe oben - see above				siehe oben - see above				siehe oben - see above			
Technische Angaben - Technical information												
Hub (mm) Stroke (mm)	62.10				62.10				62.10			
Laufspiel (mm) Clearance (mm)	0.04				0.04				0.04			
Wössner Verdichtungsverhältnis Wössner compression ratio	OEM				OEM				13.50:1			
OEM Verdichtungsverhältnis OEM compression ratio	11.90:1				12.00:1				12.00:1			
Domvolumen (cm <sup>3</sup> ) Dome volume (cm <sup>3</sup> )	-1.70				-1.40				+3.50			
Kompressionshöhe (mm) Compression height (mm)	24.00				24.00				24.00			
Theoretisches Gewicht (g) Theoretical weight (g)	-				-				-			
Zusatzteile - Extra parts												
Wössner Pleuel Wössner connecting rods	P4026				P4026 P4023 `05-13				P4026			
Nadellager Needle bearing	keine vorhanden - none available				keine vorhanden - none available				keine vorhanden - none available			
Kurbelwellenlager Main bearing	2 x MB6328C3				2 x MB6328C3				2 x MB6328C3			

## Honda® - 4 Takt · 4 stroke



Alle Angaben zum Verdichtungsverhältnis, Domvolumen und Kolbengewicht beziehen sich nur auf unser Standardmaß DA. Fehler und Änderungen, sowie Preisänderungen vorbehalten.

Information on compression ratio, dome volume and piston weight refers to our standard size DA only. Errors and modifications as well as changes in prices excepted.

Pro Series

Modell Model	CRF450R				CRF450R (2 rings)				CRF450R (2 rings)			
Baujahre Years	09-12				09-12				13-14			
Hubraum (cm <sup>3</sup> ) Display (cm <sup>3</sup> )	449				449				449			
	Kolbensatz-Nr. Piston set No.	Kolben-Ø Piston-Ø (mm)	Übergröße Over size (mm)	Ringsatz Ring set	Kolbensatz-Nr. Piston set No.	Kolben-Ø Piston-Ø (mm)	Übergröße Over size (mm)	Ringsatz Ring set	Kolbensatz-Nr. Piston set No.	Kolben-Ø Piston-Ø (mm)	Übergröße Over size (mm)	Ringsatz Ring set
	8739DA	95.96	Std.	960ADS-2	8768DA	95.96	Std.	960ADS-2	8880DA	95.96	Std.	960ADS-2
	8739DB	95.97	+0.01	960ADS-2	8768DB	95.97	+0.01	960ADS-2	8880DB	95.97	+0.01	960ADS-2
	8739DC	95.98	+0.02	960ADS-2	8768DC	95.98	+0.02	960ADS-2	8880DC	95.98	+0.02	960ADS-2
Preisinformation - Price information												
Preiscode Price code	7				7				7			
Enthaltene Teile - Included parts												
Clips Circlips	CW19				CW19				CW19			
Bolzen Wristpins	WP037				WP028				WP028			
Ringe Rings	siehe oben - see above				siehe oben - see above				siehe oben - see above			
Technische Angaben - Technical information												
Hub (mm) Stroke (mm)	62.10				62.10				62.10			
Laufspiel (mm) Clearance (mm)	0.04				0.04				0.04			
Wössner Verdichtungsverhältnis Wössner compression ratio	OEM				13.40:1				OEM			
OEM Verdichtungsverhältnis OEM compression ratio	12.00:1				12.00:1				12.50:1			
Domvolumen (cm <sup>3</sup> ) Dome volume (cm <sup>3</sup> )	-4.60				-0.030				-2.60			
Kompressionshöhe (mm) Compression height (mm)	20.70				20.70				20.70			
Theoretisches Gewicht (g) Theoretical weight (g)	-				-				-			
Zusatzteile - Extra parts												
Wössner Pleuel Wössner connecting rods	P4027 `09-current				P4027 `09-current				P4027 `09-current			
Nadellager Needle bearing	keine vorhanden - none available				keine vorhanden - none available				keine vorhanden - none available			
Kurbelwellenlager Main bearing	2 x MB6328C3				2 x MB6328C3				2 x MB6328C3			



## Honda® - 4 Takt · 4 stroke



Alle Angaben zum Verdichtungsverhältnis, Domvolumen und Kolbengewicht beziehen sich nur auf unser Standardmaß DA. Fehler und Änderungen, sowie Preisänderungen vorbehalten.

Information on compression ratio, dome volume and piston weight refers to our standard size DA only. Errors and modifications as well as changes in prices excepted.

Modell Model	Pro Series CRF450R (2 rings)				CRF450R				XR185 / XR200 ATC185 / ATC200S			
	Kolbensatz-Nr. Piston set No.	Kolben-Ø Piston-Ø (mm)	Übergröße Over size (mm)	Ringsatz Ring set	Kolbensatz-Nr. Piston set No.	Kolben-Ø Piston-Ø (mm)	Übergröße Over size (mm)	Ringsatz Ring set	Kolbensatz-Nr. Piston set No.	Kolben-Ø Piston-Ø (mm)	Übergröße Over size (mm)	Ringsatz Ring set
Baujahre Years	13-14				15-current				86-02 / 80-83 / 81-86 / 81-86			
Hubraum (cm³) Display (cm³)	449				449				195			
	8881DA	95.96	Std.	960ADS-2	8919DA	95.96	Std.	960ADS-2	8813DA	65.46	Std.	655XKS
	8881DB	95.97	+0.01	960ADS-2	8919DB	95.97	+0.01	960ADS-2	8813D050	65.96	+0.50	660XKS
	8881DC	95.98	+0.02	960ADS-2	8919DC	95.98	+0.02	960ADS-2	8813D100	66.46	+1.00	665XKS
									8813D150	66.96	+1.50	670XKS
									8813D200	67.46	+2.00	675XKS
Preisinformation - Price information												
Preiscode Price code	7				7				5			
Enthaltene Teile - Included parts												
Clips Circlips	CW19				CW19				CW15			
Bolzen Wristpins	WP028				WP028				WP011			
Ringe Rings	siehe oben - see above				siehe oben - see above				siehe oben - see above			
Technische Angaben - Technical information												
Hub (mm) Stroke (mm)	62.10				62.10				57.80			
Laufspiel (mm) Clearance (mm)	0.04				0.04				0.04			
Wössner Verdichtungsverhältnis Wössner compression ratio	13.80:1				OEM				OEM			
OEM Verdichtungsverhältnis OEM compression ratio	12.50:1				12.50:1				10.00:1			
Domvolumen (cm³) Dome volume (cm³)	+1.50				-2.24				+1.40			
Kompressionshöhe (mm) Compression height (mm)	20.70				20.60				25.50			
Theoretisches Gewicht (g) Theoretical weight (g)	-				241.00				-			
Zusatzteile - Extra parts												
Wössner Pleuel Wössner connecting rods	P4027				P4032				keine vorhanden - none available			
Nadellager Needle bearing	keine vorhanden - none available				keine vorhanden - none available				keine vorhanden - none available			
Kurbelwellenlager Main bearing	keine vorhanden - none available				keine vorhanden - none available				keine vorhanden - none available			

## Honda® - 4 Takt · 4 stroke

Alle Angaben zum Verdichtungsverhältnis, Domvolumen und Kolbengewicht beziehen sich nur auf unser Standardmaß DA. Fehler und Änderungen, sowie Preisänderungen vorbehalten.

Information on compression ratio, dome volume and piston weight refers to our standard size DA only. Errors and modifications as well as changes in prices excepted.

Modell Model	XL250S / XR250	XR250 / XL250R	XR250 / XL250
Baujahre Years	79-82 / 83	84-87	86-04 / 91-96
Hubraum (cm <sup>3</sup> ) Display (cm <sup>3</sup> )	249	249	249

Kolbensatz-Nr. Piston set No.	Kolben-Ø Piston-Ø (mm)	Übergröße Over size (mm)	Ringsatz Ring set	Kolbensatz-Nr. Piston set No.	Kolben-Ø Piston-Ø (mm)	Übergröße Over size (mm)	Ringsatz Ring set	Kolbensatz-Nr. Piston set No.	Kolben-Ø Piston-Ø (mm)	Übergröße Over size (mm)	Ringsatz Ring set
8791DA	73.94	Std.	740XDS	8792DA	74.94	Std.	750XDS	8793DA	72.94	Std.	730XDS
8791D050	74.44	+0.50	745XDS	8792D050	75.44	+0.50	755XDS	8793D050	73.44	+0.50	735XDS
8791D100	74.94	+1.00	750XDS	8792D100	75.94	+1.00	760XDS	8793D100	73.94	+1.00	740XDS
8791D150	75.44	+1.50	755XDS					8793D250	75.44	+2.50	755XDS
8791D200	75.94	+2.00	760XDS					8793D400	76.94	+4.00	770XDS
								8793D500	77.94	+5.00	780XDS

### Preisinformation - Price information

Preiscode Price code	5	5	5
-------------------------	---	---	---

### Enthaltene Teile - Included parts

Clips Circlips	CW19	CW17	CW17
Bolzen Wristpins	WP028	WP090	WP090
Ringe Rings	siehe oben - see above	siehe oben - see above	siehe oben - see above

### Technische Angaben - Technical information

Hub (mm) Stroke (mm)	57.80	56.50	59.50
Laufspiel (mm) Clearance (mm)	0.06	0.06	0.06
Wössner Verdichtungsverhältnis Wössner compression ratio	10.00:1	OEM	10.50:1
OEM Verdichtungsverhältnis OEM compression ratio	9.10:1	10.20:1	9.30:1
Domvolumen (cm <sup>3</sup> ) Dome volume (cm <sup>3</sup> )	+9.30	+6.40	+6.00
Kompressionshöhe (mm) Compression height (mm)	24.70	25.40	25.00
Theoretisches Gewicht (g) Theoretical weight (g)	-	-	-

### Zusatzteile - Extra parts

Wössner Pleuel Wössner connecting rods	keine vorhanden - none available	keine vorhanden - none available	keine vorhanden - none available
Nadellager Needle bearing	keine vorhanden - none available	keine vorhanden - none available	keine vorhanden - none available
Kurbelwellenlager Main bearing	keine vorhanden - none available	keine vorhanden - none available	keine vorhanden - none available

## Honda® - 4 Takt · 4 stroke



Alle Angaben zum Verdichtungsverhältnis, Domvolumen und Kolbengewicht beziehen sich nur auf unser Standardmaß DA. Fehler und Änderungen, sowie Preisänderungen vorbehalten.

Information on compression ratio, dome volume and piston weight refers to our standard size DA only. Errors and modifications as well as changes in prices excepted.

<sup>2</sup> Nicht für XL Modelle geeignet.  
Does not fit XL models.

Modell Model	XR350R				XR400 / XLS400				XR400R			
Baujahre Years	83-85				81-82 / 81-82				96-04			
Hubraum (cm <sup>3</sup> ) Display (cm <sup>3</sup> )	339				398				397			
	Kolbensatz-Nr. Piston set No.	Kolben-Ø Piston-Ø (mm)	Übergröße Over size (mm)	Ringsatz Ring set	Kolbensatz-Nr. Piston set No.	Kolben-Ø Piston-Ø (mm)	Übergröße Over size (mm)	Ringsatz Ring set	Kolbensatz-Nr. Piston set No.	Kolben-Ø Piston-Ø (mm)	Übergröße Over size (mm)	Ringsatz Ring set
	8641DA <sup>2</sup>	83.94	Std.	840XSY	8642DA	88.94	Std.	890XSY	8604DA	84.94	Std.	850XSY
	8641D050 <sup>2</sup>	84.44	+0.50	845XSY	8642D050	89.44	+0.50	895XSY	8604D050	85.44	+0.50	855XSY
	8641D100 <sup>2</sup>	84.94	+1.00	850XSY	8642D100	89.94	+1.00	900XSY	8604D100	85.94	+1.00	860XSY
					8642D150	90.44	+1.50	905XSY	8604D150	86.44	+1.50	865XSY
					8642D200	90.94	+2.00	910XSY	8604D200	86.94	+2.00	870XSY
									8604D300	87.94	+3.00	880XSY
									8604D400	88.94	+4.00	890XSY
	Preisinformation - Price information											
Preiscode Price code	7/1				7/1				7/1			
	Enthaltene Teile - Included parts											
Clips Circlips	CW21				CW21				CW20			
Bolzen Wristpins	WP034				WP034				WP052			
Ringe Rings	siehe oben - see above				siehe oben - see above				siehe oben - see above			
	Technische Angaben - Technical information											
Hub (mm) Stroke (mm)	61.30				64.00				70.00			
Laufspiel (mm) Clearance (mm)	0.06				0.06				0.06			
Wössner Verdichtungsverhältnis Wössner compression ratio	OEM				9.00:1				11.00:1			
OEM Verdichtungsverhältnis OEM compression ratio	9.50:1				8.60:1				9.30:1			
Domvolumen (cm <sup>3</sup> ) Dome volume (cm <sup>3</sup> )	+5.00				+0.00				+3.20			
Kompressionshöhe (mm) Compression height (mm)	26.50				29.70				26.20			
Theoretisches Gewicht (g) Theoretical weight (g)	-				-				-			
	Zusatzteile - Extra parts											
Wössner Pleuel Wössner connecting rods	keine vorhanden - none available				keine vorhanden - none available				P4033 `96-04			
Nadellager Needle bearing	keine vorhanden - none available				keine vorhanden - none available				keine vorhanden - none available			
Kurbelwellenlager Main bearing	keine vorhanden - none available				keine vorhanden - none available				keine vorhanden - none available			

## Honda® - 4 Takt · 4 stroke



Alle Angaben zum Verdichtungsverhältnis, Domvolumen und Kolbengewicht beziehen sich nur auf unser Standardmaß DA. Fehler und Änderungen, sowie Preisänderungen vorbehalten.

Information on compression ratio, dome volume and piston weight refers to our standard size DA only. Errors and modifications as well as changes in prices excepted.

Modell Model	XLR500 / XLS500 / XR500R	XR600R / XR600	XL600R
Baujahre Years	79-84 / 79-84 / 79-82	85-01	83-87
Hubraum (cm <sup>3</sup> ) Display (cm <sup>3</sup> )	497	591 / 654	589

Kolbensatz-Nr. Piston set No.	Kolben-Ø Piston-Ø (mm)	Übergröße Over size (mm)	Ringsatz Ring set	Kolbensatz-Nr. Piston set No.	Kolben-Ø Piston-Ø (mm)	Übergröße Over size (mm)	Ringsatz Ring set	Kolbensatz-Nr. Piston set No.	Kolben-Ø Piston-Ø (mm)	Übergröße Over size (mm)	Ringsatz Ring set
8642DA	88.94	Std.	890XSY	DA - D050 WP057				8822DA	99.94	Std.	1000XSY
8642D050	89.44	+0.50	895XSY	8574DA	96.94	Std.	970XSY	8822D050	100.44	+0.50	1005XSY
8642D100	89.94	+1.00	900XSY	8574DC	96.96	+0.02	970XSY	8822D100	100.94	+1.00	1010XSY
8642D150	90.44	+1.50	905XSY	8574D050	97.44	+0.50	975XSY				
8642D200	90.94	+2.00	910XSY	D100 - D500 WP023							
				8574D100	97.94	+1.00	980XSY				
				8574D200	98.94	+2.00	990XSY				
				8574D300	99.94	+3.00	1000XSY				
				8574D400	100.94	+4.00	1010XSY				
				8574D500	101.94	+5.00	1020XSU				

Preisinformation - Price information			
Preiscode Price code	7/1	7/1	7/1
Enthaltene Teile - Included parts			
Clips Circlips	CW21	CW24	CW24
Bolzen Wristpins	WP034	WP057 / WP023	WP057
Ringe Rings	siehe oben - see above	siehe oben - see above	siehe oben - see above
Technische Angaben - Technical information			
Hub (mm) Stroke (mm)	80.00	80.00	75.00
Laufspiel (mm) Clearance (mm)	0.06	0.06	0.06
Wössner Verdichtungsverhältnis Wössner compression ratio	9.00:1	9.30:1	10.20:1
OEM Verdichtungsverhältnis OEM compression ratio	8.60:1	9.00:1	9.00:1
Domvolumen (cm <sup>3</sup> ) Dome volume (cm <sup>3</sup> )	+0.00	-4.80	-5.90
Kompressionshöhe (mm) Compression height (mm)	29.70	29.70	32.80
Theoretisches Gewicht (g) Theoretical weight (g)	-	348.00	-
Zusatzteile - Extra parts			
Wössner Pleuel Wössner connecting rods	keine vorhanden - none available	P4028	P4028
Nadellager Needle bearing	keine vorhanden - none available	keine vorhanden - none available	keine vorhanden - none available
Kurbelwellenlager Main bearing	2 x MB6307C3	keine vorhanden - none available	keine vorhanden - none available

## Honda® - 4 Takt · 4 stroke



Alle Angaben zum Verdichtungsverhältnis, Domvolumen und Kolbengewicht beziehen sich nur auf unser Standardmaß DA. Fehler und Änderungen, sowie Preisänderungen vorbehalten.

Information on compression ratio, dome volume and piston weight refers to our standard size DA only. Errors and modifications as well as changes in prices excepted.

<sup>3</sup> Nicht für XR650L geeignet.  
Does not fit XR650L.

Modell Model	NX650 Dominator / XR650C / XR650L				XR650R				XR650R			
	88-04 / 93-current / 96-current				00-07				00-07			
Baujahre Years	644				644				644			
Hubraum (cm <sup>3</sup> ) Display (cm <sup>3</sup> )	644				644				644			
	Kolbensatz-Nr. Piston set No.	Kolben-Ø Piston-Ø (mm)	Übergröße Over size (mm)	Ringsatz Ring set	Kolbensatz-Nr. Piston set No.	Kolben-Ø Piston-Ø (mm)	Übergröße Over size (mm)	Ringsatz Ring set	Kolbensatz-Nr. Piston set No.	Kolben-Ø Piston-Ø (mm)	Übergröße Over size (mm)	Ringsatz Ring set
	8564DA	99.93	Std.	1000XSY	8575DA <sup>3</sup>	99.94	Std.	1000XSY	8718DA <sup>3</sup>	99.94	Std.	1000XSY
	8564DB	99.94	+0.01	1000XSY	8575DB <sup>3</sup>	99.95	+0.01	1000XSY	8718DB <sup>3</sup>	99.95	+0.01	1000XSY
	8564DC	99.95	+0.02	1000XSY	8575D100 <sup>3</sup>	100.94	+1.00	1010XSY	8718D100 <sup>3</sup>	100.94	+1.00	1010XSY
	8564D100	100.93	+1.00	1010XSY	8575D200 <sup>3</sup>	101.94	+2.00	1020XSU	8718D200 <sup>3</sup>	101.94	+2.00	1020XSK
	8564D200	101.93	+2.00	1020XSK								
Preisinformation - Price information												
Preiscode Price code	7/1				7/1				7/1			
Enthaltene Teile - Included parts												
Clips Circlips	CW24				CW23				CW23			
Bolzen Wristpins	WP057				WP024				WP024			
Ringe Rings	siehe oben - see above				siehe oben - see above				siehe oben - see above			
Technische Angaben - Technical information												
Hub (mm) Stroke (mm)	82.00				82.60				82.60			
Laufspiel (mm) Clearance (mm)	0.07				0.06				0.06			
Wössner Verdichtungsverhältnis Wössner compression ratio	OEM				OEM				11.00:1			
OEM Verdichtungsverhältnis OEM compression ratio	8.30:1				10.00:1				10.00:1			
Domvolumen (cm <sup>3</sup> ) Dome volume (cm <sup>3</sup> )	+0.00				-3.60				-1.20			
Kompressionshöhe (mm) Compression height (mm)	29.00				29.00				29.00			
Theoretisches Gewicht (g) Theoretical weight (g)	-				-				374.00			
Zusatzteile - Extra parts												
Wössner Pleuel Wössner connecting rods	keine vorhanden - none available				P4056				P4056			
Nadellager Needle bearing	keine vorhanden - none available				keine vorhanden - none available				keine vorhanden - none available			
Kurbelwellenlager Main bearing	2 x MB6308C3				2 x MB6308C3				2 x MB6308C3			

## Husaberg® - 2 Takt · 2 stroke



Alle Angaben zum Verdichtungsverhältnis, Domvolumen und Kolbengewicht beziehen sich nur auf unser Standardmaß DA. Fehler und Änderungen, sowie Preisänderungen vorbehalten.

Information on compression ratio, dome volume and piston weight refers to our standard size DA only. Errors and modifications as well as changes in prices excepted.

Modell Model	TE125 (1 ring)				TE250				TE300			
Baujahre Years	12-15				11-current				11-current			
Hubraum (cm <sup>3</sup> ) Display (cm <sup>3</sup> )	125				249				297			
	Kolbensatz-Nr. Piston set No.	Kolben-Ø Piston-Ø (mm)	Übergröße Over size (mm)	Ringsatz Ring set	Kolbensatz-Nr. Piston set No.	Kolben-Ø Piston-Ø (mm)	Übergröße Over size (mm)	Ringsatz Ring set	Kolbensatz-Nr. Piston set No.	Kolben-Ø Piston-Ø (mm)	Übergröße Over size (mm)	Ringsatz Ring set
	8220DA	53.95	Std.	RSV5400	8272DA	66.34	Std.	(2x)RSB6640	8273DA	71.94	Std.	(2x)RSB7200
	8220DB	53.96	+0.01	RSV5400	8272DB	66.35	+0.01	(2x)RSB6640	8273DB	71.95	+0.01	(2x)RSB7200
	8220DC	53.97	+0.02	RSV5400	8272DC	66.36	+0.02	(2x)RSB6640	8273DC	71.96	+0.02	(2x)RSB7200
	8220D200	55.95	+2.00	RSB5600								
	8220D400	57.95	+4.00	RSB5800								
	Preisinformation - Price information											
Preiscode Price code	2				3				6			
	Enthaltene Teile - Included parts											
Clips Circlips	CW15				CW18				CW18			
Bolzen Wristpins	WP032				WP033				WP033			
Ringe Rings	siehe oben - see above				siehe oben - see above				siehe oben - see above			
	Technische Angaben - Technical information											
Hub (mm) Stroke (mm)	54.50				72.00				72.00			
Laufspiel (mm) Clearance (mm)	0.05				0.06				0.06			
Wössner Verdichtungsverhältnis Wössner compression ratio	2 Takt - 2 stroke				2 Takt - 2 stroke				2 Takt - 2 stroke			
OEM Verdichtungsverhältnis OEM compression ratio	2 Takt - 2 stroke				2 Takt - 2 stroke				2 Takt - 2 stroke			
Domvolumen (cm <sup>3</sup> ) Dome volume (cm <sup>3</sup> )	-				-				-			
Kompressionshöhe (mm) Compression height (mm)	29.50				38.00				38.00			
Theoretisches Gewicht (g) Theoretical weight (g)	-				-				-			
	Zusatzteile - Extra parts											
Wössner Pleuel Wössner connecting rods	P2012				P2023				P2023 11-15			
Nadellager Needle bearing	N1010				N1020				N1020			
Kurbelwellenlager Main bearing	keine vorhanden - none available				keine vorhanden - none available				keine vorhanden - none available			

## Husaberg® - 4 Takt · 4 stroke



Alle Angaben zum Verdichtungsverhältnis, Domvolumen und Kolbengewicht beziehen sich nur auf unser Standardmaß DA. Fehler und Änderungen, sowie Preisänderungen vorbehalten.

Information on compression ratio, dome volume and piston weight refers to our standard size DA only. Errors and modifications as well as changes in prices excepted.

Modell Model	FE250				FC350 / FE350				FE350			
Baujahre Years	13				89-96				14-current			
Hubraum (cm <sup>3</sup> ) Display (cm <sup>3</sup> )	249				350				349			
	Kolbensatz-Nr. Piston set No.	Kolben-Ø Piston-Ø (mm)	Übergröße Over size (mm)	Ringsatz Ring set	Kolbensatz-Nr. Piston set No.	Kolben-Ø Piston-Ø (mm)	Übergröße Over size (mm)	Ringsatz Ring set	Kolbensatz-Nr. Piston set No.	Kolben-Ø Piston-Ø (mm)	Übergröße Over size (mm)	Ringsatz Ring set
	8690DA	75.96	Std.	760XAS	8517DA	85.95	Std.	860XSY	8885DA	87.95	Std.	880XSY
	8690DB	75.97	+0.01	760XAS	8517DB	85.96	+0.01	860XSY	8885DB	87.96	+0.01	880XSY
									8885DC	87.97	+0.02	880XSY
Preisinformation - Price information												
Preiscode Price code	5/1				7/1				7			
Enthaltene Teile - Included parts												
Clips Circlips	CW16				CW18				CW18			
Bolzen Wristpins	WP070				WP031				WP054			
Ringe Rings	siehe oben - see above				siehe oben - see above				siehe oben - see above			
Technische Angaben - Technical information												
Hub (mm) Stroke (mm)	54.80				60.10				57.50			
Laufspiel (mm) Clearance (mm)	0.04				0.05				0.05			
Wössner Verdichtungsverhältnis Wössner compression ratio	14.40:1				OEM				OEM			
OEM Verdichtungsverhältnis OEM compression ratio	13.20:1				-				12.30:1			
Domvolumen (cm <sup>3</sup> ) Dome volume (cm <sup>3</sup> )	+2.30				+1.50				-0.10			
Kompressionshöhe (mm) Compression height (mm)	19.50				23.00				20.50			
Theoretisches Gewicht (g) Theoretical weight (g)	-				-				-			
Zusatzteile - Extra parts												
Wössner Pleuel Wössner connecting rods	P4003				keine vorhanden - none available				keine vorhanden - none available			
Nadellager Needle bearing	keine vorhanden - none available				keine vorhanden - none available				keine vorhanden - none available			
Kurbelwellenlager Main bearing	keine vorhanden - none available				keine vorhanden - none available				keine vorhanden - none available			

## Husaberg® - 4 Takt · 4 stroke

Alle Angaben zum Verdichtungsverhältnis, Domvolumen und Kolbengewicht beziehen sich nur auf unser Standardmaß DA. Fehler und Änderungen, sowie Preisänderungen vorbehalten.

Information on compression ratio, dome volume and piston weight refers to our standard size DA only. Errors and modifications as well as changes in prices excepted.



Modell Model	FE390 (fuel injection)				FC400 / FE400				FC450 / FE450			
Baujahre Years	10-12				96-05 / 99-00				04-08			
Hubraum (cm³) Display (cm³)	398				397				449			
	Kolbensatz-Nr. Piston set No.	Kolben-Ø Piston-Ø (mm)	Übergröße Over size (mm)	Ringsatz Ring set	Kolbensatz-Nr. Piston set No.	Kolben-Ø Piston-Ø (mm)	Übergröße Over size (mm)	Ringsatz Ring set	Kolbensatz-Nr. Piston set No.	Kolben-Ø Piston-Ø (mm)	Übergröße Over size (mm)	Ringsatz Ring set
	8824DA	94.95	Std.	950ADS-2	8519DA	91.95	Std.	920XSY	8593DA	99.95	Std.	1000XSY
	8824DB	94.96	+0.01	950ADS-2	8519DB	91.96	+0.01	920XSY	8593DB	99.96	+0.01	1000XSY
	8824DC	94.97	+0.02	950ADS-2	8519DC	91.97	+0.02	920XSY	8593DC	99.97	+0.02	1000XSY
	Preisinformation - Price information											
Preiscode Price code	7/1				7/1				7/1			
	Enthaltene Teile - Included parts											
Clips Circlips	CW19				CW18				CW20			
Bolzen Wristpins	WP071				WP031				WP038			
Ringe Rings	siehe oben - see above				siehe oben - see above				siehe oben - see above			
	Technische Angaben - Technical information											
Hub (mm) Stroke (mm)	55.50				59.80				57.20			
Laufspiel (mm) Clearance (mm)	0.05				0.05				0.05			
Wössner Verdichtungsverhältnis Wössner compression ratio	OEM				OEM				OEM			
OEM Verdichtungsverhältnis OEM compression ratio	11.10:1				-				13.00:1			
Domvolumen (cm³) Dome volume (cm³)	-1.10				-3.30				+9.00			
Kompressionshöhe (mm) Compression height (mm)	23.20				22.60				24.30			
Theoretisches Gewicht (g) Theoretical weight (g)	-				-				-			
	Zusatzteile - Extra parts											
Wössner Pleuel Wössner connecting rods	keine vorhanden - none available				keine vorhanden - none available				keine vorhanden - none available			
Nadellager Needle bearing	keine vorhanden - none available				keine vorhanden - none available				keine vorhanden - none available			
Kurbelwellenlager Main bearing	keine vorhanden - none available				keine vorhanden - none available				keine vorhanden - none available			



## Husaberg® - 4 Takt · 4 stroke



Alle Angaben zum Verdichtungsverhältnis, Domvolumen und Kolbengewicht beziehen sich nur auf unser Standardmaß DA. Fehler und Änderungen, sowie Preisänderungen vorbehalten.

Information on compression ratio, dome volume and piston weight refers to our standard size DA only. Errors and modifications as well as changes in prices excepted.

Modell Model	FC450 / FE450 / FX450				FE450				FC470 / FX470			
Baujahre Years	09-12 / 09-12 / 10-12				14-current				00-02 / 00-02			
Hubraum (cm <sup>3</sup> ) Display (cm <sup>3</sup> )	449				449				472			
	Kolbensatz-Nr. Piston set No.	Kolben-Ø Piston-Ø (mm)	Übergröße Over size (mm)	Ringsatz Ring set	Kolbensatz-Nr. Piston set No.	Kolben-Ø Piston-Ø (mm)	Übergröße Over size (mm)	Ringsatz Ring set	Kolbensatz-Nr. Piston set No.	Kolben-Ø Piston-Ø (mm)	Übergröße Over size (mm)	Ringsatz Ring set
	8707DA	94.95	Std.	950ADS-2	8898DA	94.95	Std.	950ADS-2	8552DA	99.95	Std.	1000ADS-2
	8707DB	94.96	+0.01	950ADS-2	8898DB	94.96	+0.01	950ADS-2	8552DB	99.96	+0.01	1000ADS-2
	8707DC	94.97	+0.02	950ADS-2	8898DC	94.97	+0.02	950ADS-2				
	Preisinformation - Price information											
Preiscode Price code	7				7				7/1			
	Enthaltene Teile - Included parts											
Clips Circlips	CW19				CW19				CW20			
Bolzen Wristpins	WP037				WP071				WP038			
Ringe Rings	siehe oben - see above				siehe oben - see above				siehe oben - see above			
	Technische Angaben - Technical information											
Hub (mm) Stroke (mm)	63.40				63.40				60.10			
Laufspiel (mm) Clearance (mm)	0.05				0.05				0.05			
Wössner Verdichtungsverhältnis Wössner compression ratio	OEM				OEM				OEM			
OEM Verdichtungsverhältnis OEM compression ratio	11.90:1				11.80:1				12.40:1			
Domvolumen (cm <sup>3</sup> ) Dome volume (cm <sup>3</sup> )	-1.90				-1.60				+5.60			
Kompressionshöhe (mm) Compression height (mm)	22.80				22.80				22.60			
Theoretisches Gewicht (g) Theoretical weight (g)	-				-				-			
	Zusatzteile - Extra parts											
Wössner Pleuel Wössner connecting rods	P4057				keine vorhanden - none available				keine vorhanden - none available			
Nadellager Needle bearing	keine vorhanden - none available				keine vorhanden - none available				keine vorhanden - none available			
Kurbelwellenlager Main bearing	2 x MBNJ206C3				keine vorhanden - none available				keine vorhanden - none available			

## Husaberg® - 4 Takt · 4 stroke



Alle Angaben zum Verdichtungsverhältnis, Domvolumen und Kolbengewicht beziehen sich nur auf unser Standardmaß DA. Fehler und Änderungen, sowie Preisänderungen vorbehalten.

Information on compression ratio, dome volume and piston weight refers to our standard size DA only. Errors and modifications as well as changes in prices excepted.

Modell Model	FC501 / FE501				FC501 / FE501				FC550 / FE550			
Baujahre Years	94-09 / 94-09				89-93				04-08			
Hubraum (cm <sup>3</sup> ) Display (cm <sup>3</sup> )	501				501				549			
	Kolbensatz-Nr. Piston set No.	Kolben-Ø Piston-Ø (mm)	Übergröße Over size (mm)	Ringsatz Ring set	Kolbensatz-Nr. Piston set No.	Kolben-Ø Piston-Ø (mm)	Übergröße Over size (mm)	Ringsatz Ring set	Kolbensatz-Nr. Piston set No.	Kolben-Ø Piston-Ø (mm)	Übergröße Over size (mm)	Ringsatz Ring set
	8537DA	94.95	Std.	950XSY	8516DA	91.95	Std.	920XSY	8602DA	99.95	Std.	1000XSY
	8537DB	94.96	+0.01	950XSY	8516DB	91.96	+0.01	920XSY	8602DB	99.96	+0.01	1000XSY
	8537DC	94.97	+0.02	950XSY	8516DC	91.97	+0.02	920XSY	8602DC	99.97	+0.02	1000XSY
	Preisinformation - Price information											
Preiscode Price code	7/1				7/1				7/1			
	Enthaltene Teile - Included parts											
Clips Circlips	CW20				CW20				CW20			
Bolzen Wristpins	WP073				WP038				WP038			
Ringe Rings	siehe oben - see above				siehe oben - see above				siehe oben - see above			
	Technische Angaben - Technical information											
Hub (mm) Stroke (mm)	70.10				75.50				70.00			
Laufspiel (mm) Clearance (mm)	0.05				0.05				0.05			
Wössner Verdichtungsverhältnis Wössner compression ratio	OEM				OEM				12.50:1			
OEM Verdichtungsverhältnis OEM compression ratio	11.80:1				-				11.80:1			
Domvolumen (cm <sup>3</sup> ) Dome volume (cm <sup>3</sup> )	-2.10				-3.50				-2.30			
Kompressionshöhe (mm) Compression height (mm)	23.00				23.00				23.40			
Theoretisches Gewicht (g) Theoretical weight (g)	-				-				-			
	Zusatzteile - Extra parts											
Wössner Pleuel Wössner connecting rods	keine vorhanden - none available				keine vorhanden - none available				keine vorhanden - none available			
Nadellager Needle bearing	keine vorhanden - none available				keine vorhanden - none available				keine vorhanden - none available			
Kurbelwellenlager Main bearing	keine vorhanden - none available				keine vorhanden - none available				keine vorhanden - none available			

## Husaberg® - 4 Takt · 4 stroke



Alle Angaben zum Verdichtungsverhältnis, Domvolumen und Kolbengewicht beziehen sich nur auf unser Standardmaß DA. Fehler und Änderungen, sowie Preisänderungen vorbehalten.

Information on compression ratio, dome volume and piston weight refers to our standard size DA only. Errors and modifications as well as changes in prices excepted.

Modell Model	FE570 (fuel injection)				FC600 / FE600				FC601 / FE601			
Baujahre Years	09-12				89-00 / 89-00				94-98 / 94-98			
Hubraum (cm <sup>3</sup> ) Display (cm <sup>3</sup> )	-				595				600			
	Kolbensatz-Nr. Piston set No.	Kolben-Ø Piston-Ø (mm)	Übergröße Over size (mm)	Ringsatz Ring set	Kolbensatz-Nr. Piston set No.	Kolben-Ø Piston-Ø (mm)	Übergröße Over size (mm)	Ringsatz Ring set	Kolbensatz-Nr. Piston set No.	Kolben-Ø Piston-Ø (mm)	Übergröße Over size (mm)	Ringsatz Ring set
	8737DA	99.95	Std.	1000XSY	8537DA	94.95	Std.	950XSY	DA - DC WP073			
	8737DB	99.96	+0.01	1000XSY	8537DB	94.96	+0.01	950XSY	8537DA	94.95	Std.	950XSY
	8737DC	99.97	+0.02	1000XSY	8537DC	94.97	+0.02	950XSY	8537DB	94.96	+0.01	950XSY
									8537DC	94.97	+0.02	950XSY
									D300 WP038			
									8537D300	97.95	+3.00	980XSY
	Preisinformation - Price information											
Preiscode Price code	7/1				7/1				7/1			
	Enthaltene Teile - Included parts											
Clips Circlips	CW20				CW20				CW20			
Bolzen Wristpins	WP038				WP073				WP073 / WP038			
Ringe Rings	siehe oben - see above				siehe oben - see above				siehe oben - see above			
	Technische Angaben - Technical information											
Hub (mm) Stroke (mm)	72.00				84.00				84.00			
Laufspiel (mm) Clearance (mm)	0.05				0.05				0.05			
Wössner Verdichtungsverhältnis Wössner compression ratio	OEM				OEM				OEM			
OEM Verdichtungsverhältnis OEM compression ratio	11.80:1				11.80:1				11.80:1			
Domvolumen (cm <sup>3</sup> ) Dome volume (cm <sup>3</sup> )	-10.50				-2.10				-2.10			
Kompressionshöhe (mm) Compression height (mm)	24.50				23.00				23.00			
Theoretisches Gewicht (g) Theoretical weight (g)	-				-				-			
	Zusatzteile - Extra parts											
Wössner Pleuel Wössner connecting rods	keine vorhanden - none available				keine vorhanden - none available				keine vorhanden - none available			
Nadellager Needle bearing	keine vorhanden - none available				keine vorhanden - none available				keine vorhanden - none available			
Kurbelwellenlager Main bearing	keine vorhanden - none available				keine vorhanden - none available				keine vorhanden - none available			

## Husaberg® - 4 Takt · 4 stroke



Alle Angaben zum Verdichtungsverhältnis, Domvolumen und Kolbengewicht beziehen sich nur auf unser Standardmaß DA. Fehler und Änderungen, sowie Preisänderungen vorbehalten.

Information on compression ratio, dome volume and piston weight refers to our standard size DA only. Errors and modifications as well as changes in prices excepted.

Modell Model	FC601 / FE601			
Baujahre Years	94-98 / 94-98			
Hubraum (cm <sup>3</sup> ) Display (cm <sup>3</sup> )	600			
	Kolbensatz-Nr. Piston set No.	Kolben-Ø Piston-Ø (mm)	Übergröße Over size (mm)	Ringsatz Ring set
	8551DA	99.95	Std.	1000XSY
	8551DB	99.96	+0.01	1000XSY
	8551DC	99.97	+0.02	1000XSY
	Preisinformation - Price information			
Preiscode Price code	7/1			
	Enthaltene Teile - Included parts			
Clips Circlips	CW20			
Bolzen Wristpins	WP038			
Ringe Rings	siehe oben - see above			
	Technische Angaben - Technical information			
Hub (mm) Stroke (mm)	82.00			
Laufspiel (mm) Clearance (mm)	0.05			
Wössner Verdichtungsverhältnis Wössner compression ratio	OEM			
OEM Verdichtungsverhältnis OEM compression ratio	11.80:1			
Domvolumen (cm <sup>3</sup> ) Dome volume (cm <sup>3</sup> )	-2.10			
Kompressionshöhe (mm) Compression height (mm)	23.00			
Theoretisches Gewicht (g) Theoretical weight (g)	-			
	Zusatzteile - Extra parts			
Wössner Pleuel Wössner connecting rods	keine vorhanden - none available			
Nadellager Needle bearing	keine vorhanden - none available			
Kurbelwellenlager Main bearing	keine vorhanden - none available			

## Husqvarna® - 2 Takt · 2 stroke



Alle Angaben zum Verdichtungsverhältnis, Domvolumen und Kolbengewicht beziehen sich nur auf unser Standardmaß DA. Fehler und Änderungen, sowie Preisänderungen vorbehalten.

Information on compression ratio, dome volume and piston weight refers to our standard size DA only. Errors and modifications as well as changes in prices excepted.

⚠ ACHTUNG: Jobnummer bis 14704-45 mit RSB4700 Ringen; Ab Jobnummer 14705-46 mit RSV4700 Ringen  
CAUTION: Up to job number 14705-45 with RSB4700 rings; From 14705-46 with RSV4700 rings

Modell Model	TC85				CR125 / WR125				CR125 / WR125			
Baujahre Years	14-current				76-83				84-87			
Hubraum (cm <sup>3</sup> ) Display (cm <sup>3</sup> )	84				124				124			
	Kolbensatz-Nr. Piston set No.	Kolben-Ø Piston-Ø (mm)	Übergröße Over size (mm)	Ringsatz Ring set	Kolbensatz-Nr. Piston set No.	Kolben-Ø Piston-Ø (mm)	Übergröße Over size (mm)	Ringsatz Ring set	Kolbensatz-Nr. Piston set No.	Kolben-Ø Piston-Ø (mm)	Übergröße Over size (mm)	Ringsatz Ring set
	8147DA <sup>8</sup>	46.95	Std.	RSV4700	8035D075	55.69	+0.75	RSB5575	8173D050	55.44	+0.50	RSB5550
	8147DB <sup>8</sup>	46.96	+0.01	RSV4700	8035D100	55.94	+1.00	RSB5600	8173D075	55.69	+0.75	RSB5575
	8147DC <sup>8</sup>	46.97	+0.02	RSV4700	8035D150	56.44	+1.50	RSB5650	8173D100	55.94	+1.00	RSB5600
									8173D150	56.44	+1.50	RSB5650
Preisinformation - Price information												
Preiscode Price code	1				2/1				2/1			
Enthaltene Teile - Included parts												
Clips Circlips	CW14				CW15				CW15			
Bolzen Wristpins	WP058				WP032				WP032			
Ringe Rings	siehe oben - see above				siehe oben - see above				siehe oben - see above			
Technische Angaben - Technical information												
Hub (mm) Stroke (mm)	48.95				52.30				52.30			
Laufspiel (mm) Clearance (mm)	0.05				0.06				0.06			
Wössner Verdichtungsverhältnis Wössner compression ratio	2 Takt - 2 stroke				2 Takt - 2 stroke				2 Takt - 2 stroke			
OEM Verdichtungsverhältnis OEM compression ratio	2 Takt - 2 stroke				2 Takt - 2 stroke				2 Takt - 2 stroke			
Domvolumen (cm <sup>3</sup> ) Dome volume (cm <sup>3</sup> )	-				-				-			
Kompressionshöhe (mm) Compression height (mm)	24.00				25.00				25.00			
Theoretisches Gewicht (g) Theoretical weight (g)	-				-				-			
Zusatzteile - Extra parts												
Wössner Pleuel Wössner connecting rods	P2065 `14-current				keine vorhanden - none available				keine vorhanden - none available			
Nadellager Needle bearing	N1006				keine vorhanden - none available				keine vorhanden - none available			
Kurbelwellenlager Main bearing	2 x MB6304C3				keine vorhanden - none available				keine vorhanden - none available			

## Husqvarna® - 2 Takt · 2 stroke



Alle Angaben zum Verdichtungsverhältnis, Domvolumen und Kolbengewicht beziehen sich nur auf unser Standardmaß DA. Fehler und Änderungen, sowie Preisänderungen vorbehalten.

Information on compression ratio, dome volume and piston weight refers to our standard size DA only. Errors and modifications as well as changes in prices excepted.

Modell Model	WMX125 / WR125				CR125 / WR125				CR125 / WR125 / SM125 / SMS125 / WRE125			
Baujahre Years	88-91				92-94				97-13			
Hubraum (cm <sup>3</sup> ) Display (cm <sup>3</sup> )	124				124				125			
	Kolbensatz-Nr. Piston set No.	Kolben-Ø Piston-Ø (mm)	Übergröße Over size (mm)	Ringsatz Ring set	Kolbensatz-Nr. Piston set No.	Kolben-Ø Piston-Ø (mm)	Übergröße Over size (mm)	Ringsatz Ring set	Kolbensatz-Nr. Piston set No.	Kolben-Ø Piston-Ø (mm)	Übergröße Over size (mm)	Ringsatz Ring set
	8060DA	55.95	Std.	RSB5600	8040DA	55.95	Std.	RSB5600	8089DA	53.95	Std.	RSB5400
	8060DB	55.96	+0.01	RSB5600	8040DB	55.96	+0.01	RSB5600	8089DB	53.96	+0.01	RSB5400
	8060D050	56.45	+0.50	RSB5650	8040DC	55.97	+0.02	RSB5600	8089DC	53.97	+0.02	RSB5400
	8060D100	56.95	+1.00	RSB5700	8040D050	56.45	+0.50	RSB5650	8089DD	53.98	+0.03	RSB5400
					8040D100	56.95	+1.00	RSB5700	8089D050	54.45	+0.50	RSB5450
									8089D100	54.95	+1.00	RSB5500
	Preisinformation - Price information											
Preiscode Price code	2/1				2				2			
	Enthaltene Teile - Included parts											
Clips Circlips	CW16				CW16				CW15			
Bolzen Wristpins	WP036				WP036				WP032			
Ringe Rings	siehe oben - see above				siehe oben - see above				siehe oben - see above			
	Technische Angaben - Technical information											
Hub (mm) Stroke (mm)	50.40				50.40				50.70			
Laufspiel (mm) Clearance (mm)	0.05				0.05				0.05			
Wössner Verdichtungsverhältnis Wössner compression ratio	2 Takt - 2 stroke				2 Takt - 2 stroke				2 Takt - 2 stroke			
OEM Verdichtungsverhältnis OEM compression ratio	2 Takt - 2 stroke				2 Takt - 2 stroke				2 Takt - 2 stroke			
Domvolumen (cm <sup>3</sup> ) Dome volume (cm <sup>3</sup> )	ballig - domed				-				-			
Kompressionshöhe (mm) Compression height (mm)	25.00				25.00				28.00			
Theoretisches Gewicht (g) Theoretical weight (g)	-				-				-			
	Zusatzteile - Extra parts											
Wössner Pleuel Wössner connecting rods	keine vorhanden - none available				keine vorhanden - none available				P2060			
Nadellager Needle bearing	keine vorhanden - none available				N1014				N1047			
Kurbelwellenlager Main bearing	keine vorhanden - none available				keine vorhanden - none available				2 x MB6322C4			

## Husqvarna® - 2 Takt · 2 stroke



Alle Angaben zum Verdichtungsverhältnis, Domvolumen und Kolbengewicht beziehen sich nur auf unser Standardmaß DA. Fehler und Änderungen, sowie Preisänderungen vorbehalten.

Information on compression ratio, dome volume and piston weight refers to our standard size DA only. Errors and modifications as well as changes in prices excepted.

Modell Model	A8 125 / W8 125				TC125				CR150			
Baujahre Years	all				14-current				11-13			
Hubraum (cm <sup>3</sup> ) Display (cm <sup>3</sup> )	125				125				144			
	Kolbensatz-Nr. Piston set No.	Kolben-Ø Piston-Ø (mm)	Übergröße Over size (mm)	Ringsatz Ring set	Kolbensatz-Nr. Piston set No.	Kolben-Ø Piston-Ø (mm)	Übergröße Over size (mm)	Ringsatz Ring set	Kolbensatz-Nr. Piston set No.	Kolben-Ø Piston-Ø (mm)	Übergröße Over size (mm)	Ringsatz Ring set
	8142DA	55.94	Std.	(2x)RSB5600	8220DA	53.95	Std.	RSV5400	8283DA	57.94	Std.	RSB5800
	8142D025	56.19	+0.25	(2x)RSB5625	8220DB	53.96	+0.01	RSV5400	8283DB	57.95	+0.01	RSB5800
	8142D100	56.94	+1.00	(2x)RSB5700	8220DC	53.97	+0.02	RSV5400	8283DC	57.96	+0.02	RSB5800
					8220D200	55.95	+2.00	RSB5600				
					8220D400	57.95	+4.00	RSB5600				
Preisinformation - Price information												
Preiscode Price code	2/1				2				2/1			
Enthaltene Teile - Included parts												
Clips Circlips	CW16				CW15				CW15			
Bolzen Wristpins	WP036				WP032				WP032			
Ringe Rings	siehe oben - see above				siehe oben - see above				siehe oben - see above			
Technische Angaben - Technical information												
Hub (mm) Stroke (mm)	50.90				54.50				54.50			
Laufspiel (mm) Clearance (mm)	0.06				0.05				0.06			
Wössner Verdichtungsverhältnis Wössner compression ratio	2 Takt - 2 stroke				2 Takt - 2 stroke				2 Takt - 2 stroke			
OEM Verdichtungsverhältnis OEM compression ratio	2 Takt - 2 stroke				2 Takt - 2 stroke				2 Takt - 2 stroke			
Domvolumen (cm <sup>3</sup> ) Dome volume (cm <sup>3</sup> )	-				-				-			
Kompressionshöhe (mm) Compression height (mm)	29.90				29.50				28.00			
Theoretisches Gewicht (g) Theoretical weight (g)	-				-				-			
Zusatzteile - Extra parts												
Wössner Pleuel Wössner connecting rods	keine vorhanden - none available				P2012				P2060 `11			
Nadellager Needle bearing	keine vorhanden - none available				N1010				N1047 `11			
Kurbelwellenlager Main bearing	keine vorhanden - none available				1 x MBNJ206 Left 1 x MB63052RS Right				2 x MB6322C4			

## Husqvarna® - 2 Takt · 2 stroke

Alle Angaben zum Verdichtungsverhältnis, Domvolumen und Kolbengewicht beziehen sich nur auf unser Standardmaß DA. Fehler und Änderungen, sowie Preisänderungen vorbehalten.

Information on compression ratio, dome volume and piston weight refers to our standard size DA only. Errors and modifications as well as changes in prices excepted.

Modell Model	CR240 / WR240				CR250 / WR250 / XR250				CR250 / WR250			
Baujahre Years	87-88				74-84				85-86			
Hubraum (cm <sup>3</sup> ) Display (cm <sup>3</sup> )	240				249				249			
	Kolbensatz-Nr. Piston set No.	Kolben-Ø Piston-Ø (mm)	Übergröße Over size (mm)	Ringsatz Ring set	Kolbensatz-Nr. Piston set No.	Kolben-Ø Piston-Ø (mm)	Übergröße Over size (mm)	Ringsatz Ring set	Kolbensatz-Nr. Piston set No.	Kolben-Ø Piston-Ø (mm)	Übergröße Over size (mm)	Ringsatz Ring set
	8044D100	67.44	+1.00	RSB6750	8004DA	69.44	Std.	RSB6950	8010DA	69.44	Std.	(2x)RSB6950
	8044D150	67.94	+1.50	RSB6800	8004D050	69.94	+0.50	RSB7000	8010D050	69.94	+0.50	(2x)RSB7000
					8004D100	70.44	+1.00	RSB7050	8010D100	70.44	+1.00	(2x)RSB7050
					8004D150	70.94	+1.50	RSB7100	8010D150	70.94	+1.50	(2x)RSB7100
					8004D200	71.44	+2.00	RSB7150	8010D200	71.44	+2.00	(2x)RSB7150
	Preisinformation - Price information											
Preiscode Price code	3/1				3/1				3/1			
	Enthaltene Teile - Included parts											
Clips Circlips	CW18				CW18				CW18			
Bolzen Wristpins	WP033				WP033				WP033			
Ringe Rings	siehe oben - see above				siehe oben - see above				siehe oben - see above			
	Technische Angaben - Technical information											
Hub (mm) Stroke (mm)	69.20				65.80				65.80			
Laufspiel (mm) Clearance (mm)	0.06				0.06				0.06			
Wössner Verdichtungsverhältnis Wössner compression ratio	2 Takt - 2 stroke				2 Takt - 2 stroke				2 Takt - 2 stroke			
OEM Verdichtungsverhältnis OEM compression ratio	2 Takt - 2 stroke				2 Takt - 2 stroke				2 Takt - 2 stroke			
Domvolumen (cm <sup>3</sup> ) Dome volume (cm <sup>3</sup> )	-				-				-			
Kompressionshöhe (mm) Compression height (mm)	35.00				32.00				32.00			
Theoretisches Gewicht (g) Theoretical weight (g)	-				-				-			
	Zusatzteile - Extra parts											
Wössner Pleuel Wössner connecting rods	keine vorhanden - none available				keine vorhanden - none available				keine vorhanden - none available			
Nadellager Needle bearing	keine vorhanden - none available				N1021				keine vorhanden - none available			
Kurbelwellenlager Main bearing	keine vorhanden - none available				keine vorhanden - none available				keine vorhanden - none available			



## Husqvarna® - 2 Takt · 2 stroke



Alle Angaben zum Verdichtungsverhältnis, Domvolumen und Kolbengewicht beziehen sich nur auf unser Standardmaß DA. Fehler und Änderungen, sowie Preisänderungen vorbehalten.

Information on compression ratio, dome volume and piston weight refers to our standard size DA only. Errors and modifications as well as changes in prices excepted.

Modell Model	CR250 / WR250				CR250 / WR250				CR250 / WR250			
Baujahre Years	87-91				92-98				98-05 / 98-12			
Hubraum (cm <sup>3</sup> ) Display (cm <sup>3</sup> )	249				249				249			
	Kolbensatz-Nr. Piston set No.	Kolben-Ø Piston-Ø (mm)	Übergröße Over size (mm)	Ringsatz Ring set	Kolbensatz-Nr. Piston set No.	Kolben-Ø Piston-Ø (mm)	Übergröße Over size (mm)	Ringsatz Ring set	Kolbensatz-Nr. Piston set No.	Kolben-Ø Piston-Ø (mm)	Übergröße Over size (mm)	Ringsatz Ring set
	8199DA	69.94	Std.	RSB7000	8015DA	66.94	Std.	(2x)RSB6700	8141DA	66.34	Std.	(2x)RSB6640
	8199DB	69.95	+0.01	RSB7000	8015DB	66.95	+0.01	(2x)RSB6700	8141DB	66.35	+0.01	(2x)RSB6640
	8199DC	69.96	+0.02	RSB7000	8015DC	66.96	+0.02	(2x)RSB6700	8141DC	66.36	+0.02	(2x)RSB6640
	8199DD	69.97	+0.03	RSB7000	8015D050	67.44	+0.50	(2x)RSB6750				
					8015D100	67.94	+1.00	(2x)RSB6800				
Preisinformation - Price information												
Preiscode Price code	3/1				3				3			
Enthaltene Teile - Included parts												
Clips Circlips	CW18				CW18				CW18			
Bolzen Wristpins	WP033				WP033				WP033			
Ringe Rings	siehe oben - see above				siehe oben - see above				siehe oben - see above			
Technische Angaben - Technical information												
Hub (mm) Stroke (mm)	64.80				70.80				72.00			
Laufspiel (mm) Clearance (mm)	0.06				0.06				0.06			
Wössner Verdichtungsverhältnis Wössner compression ratio	2 Takt - 2 stroke				2 Takt - 2 stroke				2 Takt - 2 stroke			
OEM Verdichtungsverhältnis OEM compression ratio	2 Takt - 2 stroke				2 Takt - 2 stroke				2 Takt - 2 stroke			
Domvolumen (cm <sup>3</sup> ) Dome volume (cm <sup>3</sup> )	-				-				-			
Kompressionshöhe (mm) Compression height (mm)	30.00				35.00				38.00			
Theoretisches Gewicht (g) Theoretical weight (g)	-				-				-			
Zusatzteile - Extra parts												
Wössner Pleuel Wössner connecting rods	keine vorhanden - none available				keine vorhanden - none available				P2057 '99-11			
Nadellager Needle bearing	keine vorhanden - none available				keine vorhanden - none available				N1021			
Kurbelwellenlager Main bearing	keine vorhanden - none available				keine vorhanden - none available				2 x MB6305C3			

## Husqvarna® - 2 Takt · 2 stroke



Alle Angaben zum Verdichtungsverhältnis, Domvolumen und Kolbengewicht beziehen sich nur auf unser Standardmaß DA. Fehler und Änderungen, sowie Preisänderungen vorbehalten.

Information on compression ratio, dome volume and piston weight refers to our standard size DA only. Errors and modifications as well as changes in prices excepted.

Modell Model	TC250				WR300 / TE300				CR360 / WR360			
Baujahre Years	14-current				09-13 / 14-current				92-02			
Hubraum (cm <sup>3</sup> ) Display (cm <sup>3</sup> )	249				297				360			
	Kolbensatz- Nr. Piston set No.	Kolben-Ø Piston-Ø (mm)	Übergroße Over size (mm)	Ringsatz Ring set	Kolbensatz- Nr. Piston set No.	Kolben-Ø Piston-Ø (mm)	Übergroße Over size (mm)	Ringsatz Ring set	Kolbensatz- Nr. Piston set No.	Kolben-Ø Piston-Ø (mm)	Übergroße Over size (mm)	Ringsatz Ring set
	8169DA	66.34	Std.	(2x)RSB6640	8250DA	71.94	Std.	(2x)RSB7200	8076DA	77.94	Std.	(2x)RSC7800
	8169DB	66.35	+0.01	(2x)RSB6640	8250DB	71.95	+0.01	(2x)RSB7200	8076DB	77.95	+0.01	(2x)RSC7800
	8169DC	66.36	+0.02	(2x)RSB6640	8250DC	71.96	+0.02	(2x)RSB7200	8076DC	77.96	+0.02	(2x)RSC7800
									8076D050	78.44	+0.50	(2x)RSC7850
Preisinformation - Price information												
Preiscode Price code	3				6				6/1			
Enthaltene Teile - Included parts												
Clips Circlips	CW18				CW18				CA18			
Bolzen Wristpins	WP033				WP033				WP039			
Ringe Rings	siehe oben - see above				siehe oben - see above				siehe oben - see above			
Technische Angaben - Technical information												
Hub (mm) Stroke (mm)	72.00				72.00				75.00			
Laufspiel (mm) Clearance (mm)	0.06				0.06				0.06			
Wössner Verdichtungsverhältnis Wössner compression ratio	2 Takt - 2 stroke				2 Takt - 2 stroke				2 Takt - 2 stroke			
OEM Verdichtungsverhältnis OEM compression ratio	2 Takt - 2 stroke				2 Takt - 2 stroke				2 Takt - 2 stroke			
Domvolumen (cm <sup>3</sup> ) Dome volume (cm <sup>3</sup> )	-				-				-			
Kompressionshöhe (mm) Compression height (mm)	38.00				38.00				27.00			
Theoretisches Gewicht (g) Theoretical weight (g)	-				-				-			
Zusatzeile - Extra parts												
Wössner Pleuel Wössner connecting rods	keine vorhanden - none available				P2057				keine vorhanden - none available			
Nadellager Needle bearing	N1020				N1020				N1049			
Kurbelwellenlager Main bearing	2 x MB6305C3				2 x MB6305C3				keine vorhanden - none available			

## Husqvarna® - 2 Takt · 2 stroke



Alle Angaben zum Verdichtungsverhältnis, Domvolumen und Kolbengewicht beziehen sich nur auf unser Standardmaß DA. Fehler und Änderungen, sowie Preisänderungen vorbehalten.

Information on compression ratio, dome volume and piston weight refers to our standard size DA only. Errors and modifications as well as changes in prices excepted.

Modell Model	CR390 / WR390				WR430				CR500			
Baujahre Years	77-80				84-88				83-87			
Hubraum (cm <sup>3</sup> ) Display (cm <sup>3</sup> )	390				429				500			
	Kolbensatz-Nr. Piston set No.	Kolben-Ø Piston-Ø (mm)	Übergröße Over size (mm)	Ringsatz Ring set	Kolbensatz-Nr. Piston set No.	Kolben-Ø Piston-Ø (mm)	Übergröße Over size (mm)	Ringsatz Ring set	Kolbensatz-Nr. Piston set No.	Kolben-Ø Piston-Ø (mm)	Übergröße Over size (mm)	Ringsatz Ring set
	8033DA	82.92	Std.	RSC8300	8051DA	85.92	Std.	RSC8600	8037D100	86.92	+1.00	RSC8700
	8033D050	83.42	+0.50	RSC8350	8051DB	85.93	+0.01	RSC8600	8037D150	87.42	+1.50	RSC8750
	8033D100	83.92	+1.00	RSC8400	8051DC	85.94	+0.02	RSC8600	8037D200	87.92	+2.00	RSC8800
	8033D150	84.42	+1.50	RSC8450	8051D050	86.42	+0.50	RSC8650				
	8033D200	84.92	+2.00	RSC8500	8051D100	86.92	+1.00	RSC8700				
	8033D250	85.42	+2.50	RSC8550	8051D150	87.42	+1.50	RSC8750				
Preisinformation - Price information												
Preiscode Price code	6/1				6/1				6/1			
Enthaltene Teile - Included parts												
Clips Circlips	CW18				CW18				CW20			
Bolzen Wristpins	WP033				WP039				WP086			
Ringe Rings	siehe oben - see above				siehe oben - see above				siehe oben - see above			
Technische Angaben - Technical information												
Hub (mm) Stroke (mm)	71.00				74.00				84.00			
Laufspiel (mm) Clearance (mm)	0.08				0.08				0.08			
Wössner Verdichtungsverhältnis Wössner compression ratio	2 Takt - 2 stroke				2 Takt - 2 stroke				2 Takt - 2 stroke			
OEM Verdichtungsverhältnis OEM compression ratio	2 Takt - 2 stroke				2 Takt - 2 stroke				2 Takt - 2 stroke			
Domvolumen (cm <sup>3</sup> ) Dome volume (cm <sup>3</sup> )	-				-				-			
Kompressionshöhe (mm) Compression height (mm)	37.00				37.00				42.00			
Theoretisches Gewicht (g) Theoretical weight (g)	-				-				-			
Zusatzteile - Extra parts												
Wössner Pleuel Wössner connecting rods	keine vorhanden - none available				keine vorhanden - none available				keine vorhanden - none available			
Nadellager Needle bearing	keine vorhanden - none available				keine vorhanden - none available				keine vorhanden - none available			
Kurbelwellenlager Main bearing	keine vorhanden - none available				keine vorhanden - none available				keine vorhanden - none available			

## Husqvarna® - 4 Takt · 4 stroke



Alle Angaben zum Verdichtungsverhältnis, Domvolumen und Kolbengewicht beziehen sich nur auf unser Standardmaß DA. Fehler und Änderungen, sowie Preisänderungen vorbehalten.

Information on compression ratio, dome volume and piston weight refers to our standard size DA only. Errors and modifications as well as changes in prices excepted.

Modell Model	TC250 / TE250				TC250 / TE250 / TXC250				TC250 (fuel injection)			
Baujahre Years	03-05				06-09				10-11			
Hubraum (cm <sup>3</sup> ) Display (cm <sup>3</sup> )	249				249				249			
	Kolbensatz-Nr. Piston set No.	Kolben-Ø Piston-Ø (mm)	Übergröße Over size (mm)	Ringsatz Ring set	Kolbensatz-Nr. Piston set No.	Kolben-Ø Piston-Ø (mm)	Übergröße Over size (mm)	Ringsatz Ring set	Kolbensatz-Nr. Piston set No.	Kolben-Ø Piston-Ø (mm)	Übergröße Over size (mm)	Ringsatz Ring set
	8576DA	75.96	Std.	760XAS	8650DA	75.96	Std.	760XAS	8770DA	78.95	Std.	RIK79.00D
	8576DB	75.97	+0.01	760XAS	8650DB	75.97	+0.01	760XAS	8770DB	78.96	+0.01	RIK79.00D
	8576DC	75.98	+0.02	760XAS	8650DC	75.98	+0.02	760XAS	8770DC	78.97	+0.02	RIK79.00D
	Preisinformation - Price information											
Preiscode Price code	5				5				5/1			
	Enthaltene Teile - Included parts											
Clips Circlips	CW16				CW16				CW14			
Bolzen Wristpins	WP059				WP059				WP063			
Ringe Rings	siehe oben - see above				siehe oben - see above				siehe oben - see above			
	Technische Angaben - Technical information											
Hub (mm) Stroke (mm)	55.00				55.00				50.90			
Laufspiel (mm) Clearance (mm)	0.04				0.04				0.05			
Wössner Verdichtungsverhältnis Wössner compression ratio	12.90:1				13.00:1				14.00:1			
OEM Verdichtungsverhältnis OEM compression ratio	12.50:1				12.90:1				13.60:1			
Domvolumen (cm <sup>3</sup> ) Dome volume (cm <sup>3</sup> )	-3.10				-2.70				-0.60			
Kompressionshöhe (mm) Compression height (mm)	23.50				20.00				18.00			
Theoretisches Gewicht (g) Theoretical weight (g)	-				-				-			
	Zusatzteile - Extra parts											
Wössner Pleuel Wössner connecting rods	keine vorhanden - none available				P4049				P4050 `10-13			
Nadellager Needle bearing	keine vorhanden - none available				keine vorhanden - none available				keine vorhanden - none available			
Kurbelwellenlager Main bearing	keine vorhanden - none available				keine vorhanden - none available				keine vorhanden - none available			

## Husqvarna® - 4 Takt · 4 stroke



Alle Angaben zum Verdichtungsverhältnis, Domvolumen und Kolbengewicht beziehen sich nur auf unser Standardmaß DA. Fehler und Änderungen, sowie Preisänderungen vorbehalten.

Information on compression ratio, dome volume and piston weight refers to our standard size DA only. Errors and modifications as well as changes in prices excepted.

° ACHTUNG: Jobnummer bis 50712-7 mit KOENIG78-4T Ringen; Ab Jobnummer 50712-8 mit RIK78.00 Ringen  
CAUTION: Up to job number 50712-7 with KOENIG78-4T rings; From 50712-8 with RIK78.00 rings

Modell Model	Pro Series TC250				FE250				FC350			
	Baujahre Years	12-13				14-15				14-current		
Hubraum (cm <sup>3</sup> ) Display (cm <sup>3</sup> )	249				249				350			
	Kolbensatz-Nr. Piston set No.	Kolben-Ø Piston-Ø (mm)	Übergröße Over size (mm)	Ringsatz Ring set	Kolbensatz-Nr. Piston set No.	Kolben-Ø Piston-Ø (mm)	Übergröße Over size (mm)	Ringsatz Ring set	Kolbensatz-Nr. Piston set No.	Kolben-Ø Piston-Ø (mm)	Übergröße Over size (mm)	Ringsatz Ring set
	8882DA	78.95	Std.	790XAS-2	8865DA <sup>°</sup>	77.96	Std.	RIK78.00	8807DA	87.95	Std.	880XSY
	8882DB	78.96	+0.01	790XAS-2	8865DB <sup>°</sup>	77.97	+0.01	RIK78.00	8807DB	87.96	+0.01	880XSY
	8882DC	78.97	+0.02	790XAS-2	8865DC <sup>°</sup>	77.98	+0.02	RIK78.00	8807DC	87.97	+0.02	880XSY
Preisinformation - Price information												
Preiscode Price code	5/1				5/1				7			
Enthaltene Teile - Included parts												
Clips Circlips	CW14				CW16				CW18			
Bolzen Wristpins	WP063				WP070				WP053			
Ringe Rings	siehe oben - see above				siehe oben - see above				siehe oben - see above			
Technische Angaben - Technical information												
Hub (mm) Stroke (mm)	53.60				53.60				53.60			
Laufspiel (mm) Clearance (mm)	0.05				0.04				0.05			
Wössner Verdichtungsverhältnis Wössner compression ratio	14.00:1				OEM				OEM			
OEM Verdichtungsverhältnis OEM compression ratio	13.60:1				13.90:1				13.50:1			
Domvolumen (cm <sup>3</sup> ) Dome volume (cm <sup>3</sup> )	+4.20				-2.10				+1.30			
Kompressionshöhe (mm) Compression height (mm)	18.00				19.50				20.50			
Theoretisches Gewicht (g) Theoretical weight (g)	-				-				-			
Zusatzteile - Extra parts												
Wössner Pleuel Wössner connecting rods	P4050 `10-13				P4059 P4059SE				P4040 14-15 P4069 `16-current			
Nadellager Needle bearing	keine vorhanden - none available				keine vorhanden - none available				keine vorhanden - none available			
Kurbelwellenlager Main bearing	keine vorhanden - none available				keine vorhanden - none available				keine vorhanden - none available			

## Husqvarna® - 4 Takt · 4 stroke



Alle Angaben zum Verdichtungsverhältnis, Domvolumen und Kolbengewicht beziehen sich nur auf unser Standardmaß DA. Fehler und Änderungen, sowie Preisänderungen vorbehalten.

Information on compression ratio, dome volume and piston weight refers to our standard size DA only. Errors and modifications as well as changes in prices excepted.

Modell Model	Pro Series FC350				TE310				TC310 / TE310			
	Kolbensatz-Nr. Piston set No.	Kolben-Ø Piston-Ø (mm)	Übergröße Over size (mm)	Ringsatz Ring set	Kolbensatz-Nr. Piston set No.	Kolben-Ø Piston-Ø (mm)	Übergröße Over size (mm)	Ringsatz Ring set	Kolbensatz-Nr. Piston set No.	Kolben-Ø Piston-Ø (mm)	Übergröße Over size (mm)	Ringsatz Ring set
Baujahre Years	14-current				09-10				11-12			
Hubraum (cm³) Display (cm³)	350				297				302			
	8810DA	87.95	Std.	880XSY	8771DA	82.95	Std.	830XSY	8867DA	81.95	Std.	820XSY
	8810DB	87.96	+0.01	880XSY	8771DB	82.96	+0.01	830XSY	8867DB	81.96	+0.01	820XSY
	8810DC	87.97	+0.02	880XSY	8771DC	82.97	+0.02	830XSY	8867DC	81.97	+0.02	820XSY
Preisinformation - Price information												
Preiscode Price code	7				7/1				7/1			
Enthaltene Teile - Included parts												
Clips Circlips	CW18				CW16				CW16			
Bolzen Wristpins	WP099				WP059				WP059			
Ringe Rings	siehe oben - see above				siehe oben - see above				siehe oben - see above			
Technische Angaben - Technical information												
Hub (mm) Stroke (mm)	60.80				84.00				84.00			
Laufspiel (mm) Clearance (mm)	0.05				0.05				0.05			
Wössner Verdichtungsverhältnis Wössner compression ratio	14.50:1				13.00:1				OEM			
OEM Verdichtungsverhältnis OEM compression ratio	13.50:1				12.90:1				13.00:1			
Domvolumen (cm³) Dome volume (cm³)	+3.30				-7.00				-5.40			
Kompressionshöhe (mm) Compression height (mm)	20.50				20.00				23.00			
Theoretisches Gewicht (g) Theoretical weight (g)	-				-				-			
Zusatzteile - Extra parts												
Wössner Pleuel Wössner connecting rods	P4040 14-15 P4069 `16-current				P4049				P4050			
Nadellager Needle bearing	keine vorhanden - none available				keine vorhanden - none available				keine vorhanden - none available			
Kurbelwellenlager Main bearing	keine vorhanden - none available				keine vorhanden - none available				keine vorhanden - none available			

## Husqvarna® - 4 Takt · 4 stroke



Alle Angaben zum Verdichtungsverhältnis, Domvolumen und Kolbengewicht beziehen sich nur auf unser Standardmaß DA. Fehler und Änderungen, sowie Preisänderungen vorbehalten.

Information on compression ratio, dome volume and piston weight refers to our standard size DA only. Errors and modifications as well as changes in prices excepted.

Modell Model	TE350				TC400 / SMR400				TE410			
Baujahre Years	90-97				99-01 / 05-07				93-95			
Hubraum (cm <sup>3</sup> ) Display (cm <sup>3</sup> )	349				399				399			
	Kolbensatz-Nr. Piston set No.	Kolben-Ø Piston-Ø (mm)	Übergröße Over size (mm)	Ringsatz Ring set	Kolbensatz-Nr. Piston set No.	Kolben-Ø Piston-Ø (mm)	Übergröße Over size (mm)	Ringsatz Ring set	Kolbensatz-Nr. Piston set No.	Kolben-Ø Piston-Ø (mm)	Übergröße Over size (mm)	Ringsatz Ring set
	8510DA	83.94	Std.	840XSY	8550DA	91.44	Std.	915XSY	8515DA	91.44	Std.	915XSY
	8510DB	83.95	+0.01	840XSY	8550DB	91.45	+0.01	915XSY	8515DB	91.45	+0.01	915XSY
Preisinformation - Price information												
Preiscode Price code	7/1				7/1				7/1			
Enthaltene Teile - Included parts												
Clips Circlips	CW20				CW20				CW20			
Bolzen Wristpins	WP029				WP038				WP038			
Ringe Rings	siehe oben - see above				siehe oben - see above				siehe oben - see above			
Technische Angaben - Technical information												
Hub (mm) Stroke (mm)	63.00				60.80				60.80			
Laufspiel (mm) Clearance (mm)	0.06				0.06				0.06			
Wössner Verdichtungsverhältnis Wössner compression ratio	OEM				OEM				OEM			
OEM Verdichtungsverhältnis OEM compression ratio	10.20:1				11.40:1				11.40:1			
Domvolumen (cm <sup>3</sup> ) Dome volume (cm <sup>3</sup> )	+3.60				+1.90				-1.90			
Kompressionshöhe (mm) Compression height (mm)	28.00				24.50				27.80			
Theoretisches Gewicht (g) Theoretical weight (g)	-				-				-			
Zusatzteile - Extra parts												
Wössner Pleuel Wössner connecting rods	keine vorhanden - none available				keine vorhanden - none available				keine vorhanden - none available			
Nadellager Needle bearing	keine vorhanden - none available				keine vorhanden - none available				keine vorhanden - none available			
Kurbelwellenlager Main bearing	keine vorhanden - none available				keine vorhanden - none available				keine vorhanden - none available			

## Husqvarna® - 4 Takt · 4 stroke



Alle Angaben zum Verdichtungsverhältnis, Domvolumen und Kolbengewicht beziehen sich nur auf unser Standardmaß DA. Fehler und Änderungen, sowie Preisänderungen vorbehalten.

Information on compression ratio, dome volume and piston weight refers to our standard size DA only. Errors and modifications as well as changes in prices excepted.

Modell Model	TE410				TE410				Pro Series TE449 / TC449 / TXC449			
	96-98				99-01				11-13			
Baujahre Years	399				399				449			
Hubraum (cm <sup>3</sup> ) Display (cm <sup>3</sup> )	Kolbensatz-Nr. Piston set No.	Kolben-Ø Piston-Ø (mm)	Übergröße Over size (mm)	Ringsatz Ring set	Kolbensatz-Nr. Piston set No.	Kolben-Ø Piston-Ø (mm)	Übergröße Over size (mm)	Ringsatz Ring set	Kolbensatz-Nr. Piston set No.	Kolben-Ø Piston-Ø (mm)	Übergröße Over size (mm)	Ringsatz Ring set
	8514DA	91.44	Std.	915XS	8518DA	91.44	Std.	915XS	8829DA	97.94	Std.	980XS
	8514DB	91.45	+0.01	915XS	8518DB	91.45	+0.01	915XS	8829DB	97.95	+0.01	980XS
	8514DC	91.46	+0.02	915XS					8829DC	97.96	+0.02	980XS
Preisinformation - Price information												
Preiscode Price code	7/1				7/1				7			
Enthaltene Teile - Included parts												
Clips Circlips	CW20				CW20				CW20			
Bolzen Wristpins	WP038				WP038				WP038			
Ringe Rings	siehe oben - see above				siehe oben - see above				siehe oben - see above			
Technische Angaben - Technical information												
Hub (mm) Stroke (mm)	60.80				60.80				59.60			
Laufspiel (mm) Clearance (mm)	0.06				0.06				0.06			
Wössner Verdichtungsverhältnis Wössner compression ratio	OEM				OEM				13.00:1			
OEM Verdichtungsverhältnis OEM compression ratio	11.40:1				11.40:1				12.00:1 / 13.00:1 / 12.00:1			
Domvolumen (cm <sup>3</sup> ) Dome volume (cm <sup>3</sup> )	-2.50				-2.40				-0.50			
Kompressionshöhe (mm) Compression height (mm)	29.50				24.50				25.00			
Theoretisches Gewicht (g) Theoretical weight (g)	-				-				-			
Zusatzteile - Extra parts												
Wössner Pleuel Wössner connecting rods	keine vorhanden - none available				keine vorhanden - none available				keine vorhanden - none available			
Nadellager Needle bearing	keine vorhanden - none available				keine vorhanden - none available				keine vorhanden - none available			
Kurbelwellenlager Main bearing	keine vorhanden - none available				keine vorhanden - none available				keine vorhanden - none available			



## Husqvarna® - 4 Takt · 4 stroke

Alle Angaben zum Verdichtungsverhältnis, Domvolumen und Kolbengewicht beziehen sich nur auf unser Standardmaß DA. Fehler und Änderungen, sowie Preisänderungen vorbehalten.

Information on compression ratio, dome volume and piston weight refers to our standard size DA only. Errors and modifications as well as changes in prices excepted.



Modell Model	TC450 / TE450				TC450 / TE450 / SMR450				TC450 / TE450 / SMR450			
Baujahre Years	02				03-05				06-10			
Hubraum (cm <sup>3</sup> ) Display (cm <sup>3</sup> )	449				449				449			
	Kolbensatz-Nr. Piston set No.	Kolben-Ø Piston-Ø (mm)	Übergröße Over size (mm)	Ringsatz Ring set	Kolbensatz-Nr. Piston set No.	Kolben-Ø Piston-Ø (mm)	Übergröße Over size (mm)	Ringsatz Ring set	Kolbensatz-Nr. Piston set No.	Kolben-Ø Piston-Ø (mm)	Übergröße Over size (mm)	Ringsatz Ring set
	8556DA	96.94	Std.	970XSY	8578DA	96.94	Std.	970XSY	8651DA	96.96	Std.	970ADS-2
					8578DB	96.95	+0.01	970XSY	8651DB	96.97	+0.01	970ADS-2
					8578DC	96.96	+0.02	970XSY	8651DC	96.98	+0.02	970ADS-2
	Preisinformation - Price information											
Preiscode Price code	7/1				7/1				7/1			
	Enthaltene Teile - Included parts											
Clips Circlips	CW20				CW20				CW20			
Bolzen Wristpins	WP038				WP073				WP038			
Ringe Rings	siehe oben - see above				siehe oben - see above				siehe oben - see above			
	Technische Angaben - Technical information											
Hub (mm) Stroke (mm)	60.80				60.80				60.80			
Laufspiel (mm) Clearance (mm)	0.06				0.06				0.04			
Wössner Verdichtungsverhältnis Wössner compression ratio	OEM				OEM				13.00:1			
OEM Verdichtungsverhältnis OEM compression ratio	12.00:1				12.00:1				12.90:1			
Domvolumen (cm <sup>3</sup> ) Dome volume (cm <sup>3</sup> )	-5.10				-6.50				-7.50			
Kompressionshöhe (mm) Compression height (mm)	24.50				24.50				24.50			
Theoretisches Gewicht (g) Theoretical weight (g)	-				-				-			
	Zusatzteile - Extra parts											
Wössner Pleuel Wössner connecting rods	keine vorhanden - none available				SMR450 = P4015 `04-07				SMR450 = P4015 `04-07			
Nadellager Needle bearing	keine vorhanden - none available				keine vorhanden - none available				keine vorhanden - none available			
Kurbelwellenlager Main bearing	keine vorhanden - none available				keine vorhanden - none available				keine vorhanden - none available			

## Husqvarna® - 4 Takt · 4 stroke



Alle Angaben zum Verdichtungsverhältnis, Domvolumen und Kolbengewicht beziehen sich nur auf unser Standardmaß DA. Fehler und Änderungen, sowie Preisänderungen vorbehalten.

Information on compression ratio, dome volume and piston weight refers to our standard size DA only. Errors and modifications as well as changes in prices excepted.

Pro Series

Modell Model	FC450				FC450				TE510 / TC510 / WRE510			
Baujahre Years	14-current				14-current				87-90			
Hubraum (cm <sup>3</sup> ) Display (cm <sup>3</sup> )	449				449				503			
	Kolbensatz-Nr. Piston set No.	Kolben-Ø Piston-Ø (mm)	Übergröße Over size (mm)	Ringsatz Ring set	Kolbensatz-Nr. Piston set No.	Kolben-Ø Piston-Ø (mm)	Übergröße Over size (mm)	Ringsatz Ring set	Kolbensatz-Nr. Piston set No.	Kolben-Ø Piston-Ø (mm)	Übergröße Over size (mm)	Ringsatz Ring set
	8868DA	94.95	Std.	950ADS-2	8873DA	94.95	Std.	950ADS-2	8511DA	91.44	Std.	915XS
	8868DB	94.96	+0.01	950ADS-2	8873DB	94.96	+0.01	950ADS-2	8511DB	91.45	+0.01	915XS
	8868DB	94.97	+0.02	950ADS-2	8873DC	94.97	+0.02	950ADS-2	8511D050	91.94	+0.50	920XS
	Preisinformation - Price information											
Preiscode Price code	7/1				7/1				7/1			
	Enthaltene Teile - Included parts											
Clips Circlips	CW19				CW19				CW20			
Bolzen Wristpins	WP071				WP071				WP038			
Ringe Rings	siehe oben - see above				siehe oben - see above				siehe oben - see above			
	Technische Angaben - Technical information											
Hub (mm) Stroke (mm)	63.40				63.40				76.50			
Laufspiel (mm) Clearance (mm)	0.05				0.05				0.06			
Wössner Verdichtungsverhältnis Wössner compression ratio	OEM				13.60:1				OEM			
OEM Verdichtungsverhältnis OEM compression ratio	12.60:1				12.60:1				12.00:1			
Domvolumen (cm <sup>3</sup> ) Dome volume (cm <sup>3</sup> )	+1.00				+4.10				-2.60			
Kompressionshöhe (mm) Compression height (mm)	22.80				22.80				30.00			
Theoretisches Gewicht (g) Theoretical weight (g)	-				-				-			
	Zusatzteile - Extra parts											
Wössner Pleuel Wössner connecting rods	P4058 `13-15 P4058SE `13-15				P4058 `13-15 P4058SE `13-15				keine vorhanden - none available			
Nadellager Needle bearing	keine vorhanden - none available				keine vorhanden - none available				keine vorhanden - none available			
Kurbelwellenlager Main bearing	keine vorhanden - none available				keine vorhanden - none available				keine vorhanden - none available			

## Husqvarna® - 4 Takt · 4 stroke



Alle Angaben zum Verdichtungsverhältnis, Domvolumen und Kolbengewicht beziehen sich nur auf unser Standardmaß DA. Fehler und Änderungen, sowie Preisänderungen vorbehalten.

Information on compression ratio, dome volume and piston weight refers to our standard size DA only. Errors and modifications as well as changes in prices excepted.

Modell Model	TC510 / TE510 / SMR510				TC510 / TE510 / SMR510 (2 rings)				TE511 / TXC511 / SMR511			
Baujahre Years	06-09 / 08-10 / 08-10				06-09 / 08-10 / 08-10				11-13			
Hubraum (cm <sup>3</sup> ) Display (cm <sup>3</sup> )	501				501				477			
	Kolbensatz-Nr. Piston set No.	Kolben-Ø Piston-Ø (mm)	Übergröße Over size (mm)	Ringsatz Ring set	Kolbensatz-Nr. Piston set No.	Kolben-Ø Piston-Ø (mm)	Übergröße Over size (mm)	Ringsatz Ring set	Kolbensatz-Nr. Piston set No.	Kolben-Ø Piston-Ø (mm)	Übergröße Over size (mm)	Ringsatz Ring set
	8652DA	96.95	Std.	970XSY	8866DA	96.95	Std.	970XSY	8828DA	100.94	Std.	1010XSY
	8652DB	96.96	+0.01	970XSY	8866DB	96.96	+0.01	970XSY	8828DB	100.95	+0.01	1010XSY
	8652DC	96.97	+0.02	970XSY	8866DC	96.97	+0.02	970XSY	8828DC	100.96	+0.02	1010XSY
	Preisinformation - Price information											
Preiscode Price code	7/1				7/1				7/1			
	Enthaltene Teile - Included parts											
Clips Circlips	CW20				CW20				CW20			
Bolzen Wristpins	WP038				WP029				WP068			
Ringe Rings	siehe oben - see above				siehe oben - see above				siehe oben - see above			
	Technische Angaben - Technical information											
Hub (mm) Stroke (mm)	67.80				67.80				59.60			
Laufspiel (mm) Clearance (mm)	0.05				0.05				0.06			
Wössner Verdichtungsverhältnis Wössner compression ratio	13.00:1				13.00:1				OEM			
OEM Verdichtungsverhältnis OEM compression ratio	12.90:1				12.90:1				12.00:1			
Domvolumen (cm <sup>3</sup> ) Dome volume (cm <sup>3</sup> )	-9.20				-9.20				-6.00			
Kompressionshöhe (mm) Compression height (mm)	24.80				24.80				25.00			
Theoretisches Gewicht (g) Theoretical weight (g)	-				-				-			
	Zusatzeile - Extra parts											
Wössner Pleuel Wössner connecting rods	P4054				P4054				keine vorhanden - none available			
Nadellager Needle bearing	keine vorhanden - none available				keine vorhanden - none available				keine vorhanden - none available			
Kurbelwellenlager Main bearing	keine vorhanden - none available				keine vorhanden - none available				keine vorhanden - none available			

## Husqvarna® - 4 Takt · 4 stroke



Alle Angaben zum Verdichtungsverhältnis, Domvolumen und Kolbengewicht beziehen sich nur auf unser Standardmaß DA. Fehler und Änderungen, sowie Preisänderungen vorbehalten.

Information on compression ratio, dome volume and piston weight refers to our standard size DA only. Errors and modifications as well as changes in prices excepted.

Modell Model	TC570 / TE570				TC610 / TE610				TC610 / TE610			
Baujahre Years	01-02 / 01-02				91-98				99-04			
Hubraum (cm <sup>3</sup> ) Display (cm <sup>3</sup> )	577				577				577			
	Kolbensatz-Nr. Piston set No.	Kolben-Ø Piston-Ø (mm)	Übergröße Over size (mm)	Ringsatz Ring set	Kolbensatz-Nr. Piston set No.	Kolben-Ø Piston-Ø (mm)	Übergröße Over size (mm)	Ringsatz Ring set	Kolbensatz-Nr. Piston set No.	Kolben-Ø Piston-Ø (mm)	Übergröße Over size (mm)	Ringsatz Ring set
	8526DA	97.94	Std.	980ADS-2	8522DA	97.94	Std.	980XSY	8526DA	97.94	Std.	980ADS-2
	8526DB	97.95	+0.01	980ADS-2	8522DB	97.95	+0.01	980XSY	8526DB	97.95	+0.01	980ADS-2
	8526DC	97.96	+0.02	980ADS-2	8522DC	97.96	+0.02	980XSY	8526DC	97.96	+0.02	980ADS-2
	8526D200	99.94	+2.00	1000ADS-2	8522D200	99.94	+2.00	1000XSY	8526D200	99.94	+2.00	1000ADS-2
					8522D400	101.94	+4.00	1020XSU	8526D300	100.94	+3.00	1010XSY
									8526D400	101.94	+4.00	1020XSU
	Preisinformation - Price information											
Preiscode Price code	7/1				7/1				7/1			
	Enthaltene Teile - Included parts											
Clips Circlips	CW22				CW22				CW22			
Bolzen Wristpins	WP009				WP009				WP009			
Ringe Rings	siehe oben - see above				siehe oben - see above				siehe oben - see above			
	Technische Angaben - Technical information											
Hub (mm) Stroke (mm)	76.40				76.40				76.40			
Laufspiel (mm) Clearance (mm)	0.06				0.06				0.06			
Wössner Verdichtungsverhältnis Wössner compression ratio	OEM				OEM				OEM			
OEM Verdichtungsverhältnis OEM compression ratio	10.00:1				11.00:1				10.00:1			
Domvolumen (cm <sup>3</sup> ) Dome volume (cm <sup>3</sup> )	-5.40				-1.80				-5.40			
Kompressionshöhe (mm) Compression height (mm)	25.00				30.00				25.00			
Theoretisches Gewicht (g) Theoretical weight (g)	-				-				-			
	Zusatzteile - Extra parts											
Wössner Pleuel Wössner connecting rods	P4042				P4041				P4042			
Nadellager Needle bearing	keine vorhanden - none available				keine vorhanden - none available				keine vorhanden - none available			
Kurbelwellenlager Main bearing	keine vorhanden - none available				keine vorhanden - none available				keine vorhanden - none available			

## Husqvarna® - 4 Takt · 4 stroke



Alle Angaben zum Verdichtungsverhältnis, Domvolumen und Kolbengewicht beziehen sich nur auf unser Standardmaß DA. Fehler und Änderungen, sowie Preisänderungen vorbehalten.

Information on compression ratio, dome volume and piston weight refers to our standard size DA only. Errors and modifications as well as changes in prices excepted.

Modell Model	Pro Series TC610 / TE610				TE610				Pro Series TE610 / Dual			
	Baujahre Years	99-04				06-10				05-10 / 98-04		
Hubraum (cm <sup>3</sup> ) Display (cm <sup>3</sup> )	577				577				576			
	Kolbensatz-Nr. Piston set No.	Kolben-Ø Piston-Ø (mm)	Übergröße Over size (mm)	Ringsatz Ring set	Kolbensatz-Nr. Piston set No.	Kolben-Ø Piston-Ø (mm)	Übergröße Over size (mm)	Ringsatz Ring set	Kolbensatz-Nr. Piston set No.	Kolben-Ø Piston-Ø (mm)	Übergröße Over size (mm)	Ringsatz Ring set
	8568DA	97.94	Std.	980XSY	8815DA	97.94	Std.	980XSY	8913DA	97.94	Std.	980XSY
	8568DB	97.95	+0.01	980XSY	8815DB	97.95	+0.01	980XSY	8913DB	97.95	+0.01	980XSY
	8568DC	97.96	+0.02	980XSY	8815DC	97.96	+0.02	980XSY	8913DC	97.96	+0.02	980XSY
					8815D200	99.94	+2.00	1000XSY	8913D200	99.94	+2.00	1000XSY
Preisinformation - Price information												
Preiscode Price code	7/1				7/1				7			
Enthaltene Teile - Included parts												
Clips Circlips	CW22				CW22				CW18			
Bolzen Wristpins	WP009				WP009				WP009			
Ringe Rings	siehe oben - see above				siehe oben - see above				siehe oben - see above			
Technische Angaben - Technical information												
Hub (mm) Stroke (mm)	76.40				76.40				76.40			
Laufspiel (mm) Clearance (mm)	0.06				0.06				0.06			
Wössner Verdichtungsverhältnis Wössner compression ratio	11.00:1				OEM				12.90:1			
OEM Verdichtungsverhältnis OEM compression ratio	10.00:1				11.00:1				10.50:1			
Domvolumen (cm <sup>3</sup> ) Dome volume (cm <sup>3</sup> )	+8.20				+8.20				+8.20			
Kompressionshöhe (mm) Compression height (mm)	25.00				25.00				27.70			
Theoretisches Gewicht (g) Theoretical weight (g)	-				-				352.00			
Zusatzteile - Extra parts												
Wössner Pleuel Wössner connecting rods	P4042				-				keine vorhanden - none available			
Nadellager Needle bearing	keine vorhanden - none available				keine vorhanden - none available				keine vorhanden - none available			
Kurbelwellenlager Main bearing	keine vorhanden - none available				keine vorhanden - none available				keine vorhanden - none available			

## Husqvarna® - 4 Takt · 4 stroke



Alle Angaben zum Verdichtungsverhältnis, Domvolumen und Kolbengewicht beziehen sich nur auf unser Standardmaß DA. Fehler und Änderungen, sowie Preisänderungen vorbehalten.

Information on compression ratio, dome volume and piston weight refers to our standard size DA only. Errors and modifications as well as changes in prices excepted.

Modell Model	TC610 / Dual
Baujahre Years	05-10 / 98-04
Hubraum (cm <sup>3</sup> ) Display (cm <sup>3</sup> )	577

Kolbensatz-Nr. Piston set No.	Kolben-Ø Piston-Ø (mm)	Übergröße Over size (mm)	Ringsatz Ring set
8522DA	97.94	Std.	980XSY
8522DB	97.95	+0.01	980XSY
8522DC	97.96	+0.02	980XSY
8522D200	99.94	+2.00	1000XSY
8522D400	101.94	+4.00	1020XSY

Preisinformation - Price information	
Preiscode Price code	7/1
Enthaltene Teile - Included parts	
Clips Circlips	CW22
Bolzen Wristpins	WP009
Ringe Rings	siehe oben - see above
Technische Angaben - Technical information	
Hub (mm) Stroke (mm)	76.40
Laufspiel (mm) Clearance (mm)	0.06
Wössner Verdichtungsverhältnis Wössner compression ratio	OEM
OEM Verdichtungsverhältnis OEM compression ratio	11.00:1
Domvolumen (cm <sup>3</sup> ) Dome volume (cm <sup>3</sup> )	-1.80
Kompressionshöhe (mm) Compression height (mm)	30.00
Theoretisches Gewicht (g) Theoretical weight (g)	369.00
Zusatzteile - Extra parts	
Wössner Pleuel Wössner connecting rods	P4041
Nadellager Needle bearing	keine vorhanden - none available
Kurbelwellenlager Main bearing	keine vorhanden - none available

## Kawasaki® - 2 Takt · 2 stroke



Alle Angaben zum Verdichtungsverhältnis, Domvolumen und Kolbengewicht beziehen sich nur auf unser Standardmaß DA. Fehler und Änderungen, sowie Preisänderungen vorbehalten.

Information on compression ratio, dome volume and piston weight refers to our standard size DA only. Errors and modifications as well as changes in prices excepted.

Modell Model	KX60				KX65				KX80			
Baujahre Years	83-03				00-current				82-83			
Hubraum (cm <sup>3</sup> ) Display (cm <sup>3</sup> )	60				65				82			
	Kolbensatz-Nr. Piston set No.	Kolben-Ø Piston-Ø (mm)	Übergröße Over size (mm)	Ringsatz Ring set	Kolbensatz-Nr. Piston set No.	Kolben-Ø Piston-Ø (mm)	Übergröße Over size (mm)	Ringsatz Ring set	Kolbensatz-Nr. Piston set No.	Kolben-Ø Piston-Ø (mm)	Übergröße Over size (mm)	Ringsatz Ring set
	8232DA	42.95	Std.	RSB4300	8196DA	44.45	Std.	RSB4450	8200DA	47.95	Std.	RSB4800
	8232D050	43.45	+0.50	RSB4350	8196DB	44.46	+0.01	RSB4450	8200D050	48.45	+0.50	RSB4850
	8232D100	43.95	+1.00	RSB4400	8196DC	44.47	+0.02	RSB4450	8200D100	48.95	+1.00	RSB4900
	8232D200	44.95	+2.00	RSB4500	8196DD	44.48	+0.03	RSB4450				
Preisinformation - Price information												
Preiscode Price code	1/1				1				1/1			
Enthaltene Teile - Included parts												
Clips Circlips	CW12				CW12				CW14			
Bolzen Wristpins	WP091				WP091				WP058			
Ringe Rings	siehe oben - see above				siehe oben - see above				siehe oben - see above			
Technische Angaben - Technical information												
Hub (mm) Stroke (mm)	41.60				41.60				45.80			
Laufspiel (mm) Clearance (mm)	0.05				0.05				0.05			
Wössner Verdichtungsverhältnis Wössner compression ratio	2 Takt - 2 stroke				2 Takt - 2 stroke				2 Takt - 2 stroke			
OEM Verdichtungsverhältnis OEM compression ratio	2 Takt - 2 stroke				2 Takt - 2 stroke				2 Takt - 2 stroke			
Domvolumen (cm <sup>3</sup> ) Dome volume (cm <sup>3</sup> )	-				-				-			
Kompressionshöhe (mm) Compression height (mm)	23.50				23.60				26.00			
Theoretisches Gewicht (g) Theoretical weight (g)	-				-				-			
Zusatzteile - Extra parts												
Wössner Pleuel Wössner connecting rods	P2001				P2001 `00-current				P2036 `82-97			
Nadellager Needle bearing	N1036				N1036				N1007			
Kurbelwellenlager Main bearing	2 x MB6304C3				2 x MB6304C3				2 x MB6304C3			

## Kawasaki® - 2 Takt · 2 stroke



Alle Angaben zum Verdichtungsverhältnis, Domvolumen und Kolbengewicht beziehen sich nur auf unser Standardmaß DA. Fehler und Änderungen, sowie Preisänderungen vorbehalten.

Information on compression ratio, dome volume and piston weight refers to our standard size DA only. Errors and modifications as well as changes in prices excepted.

Modell Model	KX80				KX80 (US bore)				KX80 (international bore)			
Baujahre Years	84-85				88-00				88-00			
Hubraum (cm³) Display (cm³)	82				82				79			
	Kolbensatz-Nr. Piston set No.	Kolben-Ø Piston-Ø (mm)	Übergröße Over size (mm)	Ringsatz Ring set	Kolbensatz-Nr. Piston set No.	Kolben-Ø Piston-Ø (mm)	Übergröße Over size (mm)	Ringsatz Ring set	Kolbensatz-Nr. Piston set No.	Kolben-Ø Piston-Ø (mm)	Übergröße Over size (mm)	Ringsatz Ring set
	8201DA	47.95	Std.	(2x)RSB4800	8197DA	47.95	Std.	RSB4800	8234DA	46.95	Std.	RSB4700
	8201D050	48.45	+0.50	(2x)RSB4850	8197DB	47.96	+0.01	RSB4800	8234DB	46.96	+0.01	RSB4700
	8201D100	48.95	+1.00	(2x)RSB4900	8197DC	47.97	+0.02	RSB4800	8234DC	46.97	+0.02	RSB4700
					8197D050	48.45	+0.50	RSB4850				
					8197D100	48.95	+1.00	RSB4900				
					8197D400	51.95	+4.00	RSB5200				
					8197D450	52.45	+4.50	RSB5250				
	Preisinformation - Price information											
Preiscode Price code	1/1				1/1				1			
	Enthaltene Teile - Included parts											
Clips Circlips	CW14				CW14				CW14			
Bolzen Wristpins	WP058				WP058				WP058			
Ringe Rings	siehe oben - see above				siehe oben - see above				siehe oben - see above			
	Technische Angaben - Technical information											
Hub (mm) Stroke (mm)	45.80				45.80				45.80			
Laufspiel (mm) Clearance (mm)	0.05				0.05				0.05			
Wössner Verdichtungsverhältnis Wössner compression ratio	2 Takt - 2 stroke				2 Takt - 2 stroke				2 Takt - 2 stroke			
OEM Verdichtungsverhältnis OEM compression ratio	2 Takt - 2 stroke				2 Takt - 2 stroke				2 Takt - 2 stroke			
Domvolumen (cm³) Dome volume (cm³)	-				-				-			
Kompressionshöhe (mm) Compression height (mm)	26.10				26.00				26.00			
Theoretisches Gewicht (g) Theoretical weight (g)	-				-				-			
	Zusatzteile - Extra parts											
Wössner Pleuel Wössner connecting rods	P2036 `82-97				P2005 `98-00				P2036 `82-97 P2005 `98-00			
Nadellager Needle bearing	N1007				N1007				N1007			
Kurbelwellenlager Main bearing	2 x MB6304C3				2 x MB6304C3				2 x MB6304C3			



## Kawasaki® - 2 Takt · 2 stroke



Alle Angaben zum Verdichtungsverhältnis, Domvolumen und Kolbengewicht beziehen sich nur auf unser Standardmaß DA. Fehler und Änderungen, sowie Preisänderungen vorbehalten.

Information on compression ratio, dome volume and piston weight refers to our standard size DA only. Errors and modifications as well as changes in prices excepted.

Modell Model	KX85				KX100				KX125			
Baujahre Years	01-current				95-current				78-81			
Hubraum (cm³) Display (cm³)	85				100				125			
	Kolbensatz-Nr. Piston set No.	Kolben-Ø Piston-Ø (mm)	Übergröße Over size (mm)	Ringsatz Ring set	Kolbensatz-Nr. Piston set No.	Kolben-Ø Piston-Ø (mm)	Übergröße Over size (mm)	Ringsatz Ring set	Kolbensatz-Nr. Piston set No.	Kolben-Ø Piston-Ø (mm)	Übergröße Over size (mm)	Ringsatz Ring set
	8102DA	48.45	Std.	RSB4850	8254DA	52.45	Std.	RSB5250	8202DA	55.94	Std.	(2x)RSB5600
	8102DB	48.46	+0.01	RSB4850	8254D050	52.95	+0.50	RSB5300	8202D050	56.44	+0.50	(2x)RSB5650
	8102DC	48.47	+0.02	RSB4850	8254D100	53.45	+1.00	RSB5350				
	8102D350	51.95	+3.50	RSB5200	8254D150	53.95	+1.50	RSB5400				
	8102D400	52.45	+4.00	RSB5250	8254D200	54.45	+2.00	RSB5450				
	8102D450	52.95	+4.50	RSB5300								
Preisinformation - Price information												
Preiscode Price code	1				1				2/1			
Enthaltene Teile - Included parts												
Clips Circlips	CW14				CW14				CW16			
Bolzen Wristpins	WP058				WP025				WP036			
Ringe Rings	siehe oben - see above				siehe oben - see above				siehe oben - see above			
Technische Angaben - Technical information												
Hub (mm) Stroke (mm)	45.80				45.80				50.80			
Laufspiel (mm) Clearance (mm)	0.05				0.05				0.06			
Wössner Verdichtungsverhältnis Wössner compression ratio	2 Takt - 2 stroke				2 Takt - 2 stroke				2 Takt - 2 stroke			
OEM Verdichtungsverhältnis OEM compression ratio	2 Takt - 2 stroke				2 Takt - 2 stroke				2 Takt - 2 stroke			
Domvolumen (cm³) Dome volume (cm³)	-				-				-			
Kompressionshöhe (mm) Compression height (mm)	26.00				26.00				29.70			
Theoretisches Gewicht (g) Theoretical weight (g)	-				-				-			
Zusatzteile - Extra parts												
Wössner Pleuel Wössner connecting rods	P2005 `01-current				P2036 `82-97 P2005 `98-13				P2037			
Nadellager Needle bearing	N1007				N1007				N1013			
Kurbelwellenlager Main bearing	2 x MB6304C3				2 x MB6304C3				2 x MB6304C3			

## Kawasaki® - 2 Takt · 2 stroke



Alle Angaben zum Verdichtungsverhältnis, Domvolumen und Kolbengewicht beziehen sich nur auf unser Standardmaß DA. Fehler und Änderungen, sowie Preisänderungen vorbehalten.

Information on compression ratio, dome volume and piston weight refers to our standard size DA only. Errors and modifications as well as changes in prices excepted.

Modell Model	KX125				KX125				KX125			
Baujahre Years	82-85				86				87			
Hubraum (cm <sup>3</sup> ) Display (cm <sup>3</sup> )	125				125				125			
	Kolbensatz-Nr. Piston set No.	Kolben-Ø Piston-Ø (mm)	Übergröße Over size (mm)	Ringsatz Ring set	Kolbensatz-Nr. Piston set No.	Kolben-Ø Piston-Ø (mm)	Übergröße Over size (mm)	Ringsatz Ring set	Kolbensatz-Nr. Piston set No.	Kolben-Ø Piston-Ø (mm)	Übergröße Over size (mm)	Ringsatz Ring set
	8210DA	55.94	Std.	(2x)RSB5600	8211DA	55.94	Std.	RSB5600	8128DA	55.94	Std.	RSB5600
	8210DB	55.95	+0.01	(2x)RSB5600	8211DB	55.95	+0.01	RSB5600	8128DB	55.95	+0.01	RSB5600
	8210D050	56.44	+0.50	(2x)RSB5650	8211D050	56.44	+0.50	RSB5650	8128D050	56.44	+0.50	RSB5650
	8210D100	56.94	+1.00	(2x)RSB5700	8211D100	56.94	+1.00	RSB5700	8128D100	56.94	+1.00	RSB5700
									8128D150	57.44	+1.50	RSB5750
									8128D200	57.94	+2.00	RSB5800
	Preisinformation - Price information											
Preiscode Price code	2/1				2/1				2/1			
	Enthaltene Teile - Included parts											
Clips Circlips	CW16				CW16				CW16			
Bolzen Wristpins	WP036				WP036				WP036			
Ringe Rings	siehe oben - see above				siehe oben - see above				siehe oben - see above			
	Technische Angaben - Technical information											
Hub (mm) Stroke (mm)	50.60				50.60				50.60			
Laufspiel (mm) Clearance (mm)	0.06				0.06				0.06			
Wössner Verdichtungsverhältnis Wössner compression ratio	2 Takt - 2 stroke				2 Takt - 2 stroke				2 Takt - 2 stroke			
OEM Verdichtungsverhältnis OEM compression ratio	2 Takt - 2 stroke				2 Takt - 2 stroke				2 Takt - 2 stroke			
Domvolumen (cm <sup>3</sup> ) Dome volume (cm <sup>3</sup> )	-				-				-			
Kompressionshöhe (mm) Compression height (mm)	29.70				29.70				29.50			
Theoretisches Gewicht (g) Theoretical weight (g)	-				-				-			
	Zusatzteile - Extra parts											
Wössner Pleuel Wössner connecting rods	P2037				P2037				P2037			
Nadellager Needle bearing	N1016				N1016				N1016			
Kurbelwellenlager Main bearing	1 x MB6305C3 Left 1 x MB6304C3 Right `82-84 1 x MB6322C3 Right `85-87				1 x MB6305C3 Left 1 x MB6322C3 Right				1 x MB6305C3 Left 1 x MB6322C3 Right			

## Kawasaki® - 2 Takt · 2 stroke



Alle Angaben zum Verdichtungsverhältnis, Domvolumen und Kolbengewicht beziehen sich nur auf unser Standardmaß DA. Fehler und Änderungen, sowie Preisänderungen vorbehalten.

Information on compression ratio, dome volume and piston weight refers to our standard size DA only. Errors and modifications as well as changes in prices excepted.

Modell Model	KX125				KX125				KX125			
Baujahre Years	88-89				90				91			
Hubraum (cm <sup>3</sup> ) Display (cm <sup>3</sup> )	125				125				125			
	Kolbensatz-Nr. Piston set No.	Kolben-Ø Piston-Ø (mm)	Übergröße Over size (mm)	Ringsatz Ring set	Kolbensatz-Nr. Piston set No.	Kolben-Ø Piston-Ø (mm)	Übergröße Over size (mm)	Ringsatz Ring set	Kolbensatz-Nr. Piston set No.	Kolben-Ø Piston-Ø (mm)	Übergröße Over size (mm)	Ringsatz Ring set
	8130DA	55.94	Std.	RSB5600	8106DA	55.94	Std.	RSB5600	8108DA	55.94	Std.	RSB5600
	8130DB	55.95	+0.01	RSB5600	8106DB	55.95	+0.01	RSB5600	8108DB	55.95	+0.01	RSB5600
	8130DC	55.96	+0.02	RSB5600	8106D050	56.44	+0.50	RSB5650	8108D050	56.44	+0.50	RSB5650
	8130D050	56.44	+0.50	RSB5650	8106D100	56.94	+1.00	RSB5700	8108D100	56.94	+1.00	RSB5700
	8130D100	56.94	+1.00	RSB5700								
	Preisinformation - Price information											
Preiscode Price code	2				2				2			
	Enthaltene Teile - Included parts											
Clips Circlips	CW16				CW16				CW16			
Bolzen Wristpins	WP036				WP036				WP036			
Ringe Rings	siehe oben - see above				siehe oben - see above				siehe oben - see above			
	Technische Angaben - Technical information											
Hub (mm) Stroke (mm)	50.60				50.60				50.60			
Laufspiel (mm) Clearance (mm)	0.06				0.06				0.06			
Wössner Verdichtungsverhältnis Wössner compression ratio	2 Takt - 2 stroke				2 Takt - 2 stroke				2 Takt - 2 stroke			
OEM Verdichtungsverhältnis OEM compression ratio	2 Takt - 2 stroke				2 Takt - 2 stroke				2 Takt - 2 stroke			
Domvolumen (cm <sup>3</sup> ) Dome volume (cm <sup>3</sup> )	-				-				-			
Kompressionshöhe (mm) Compression height (mm)	29.50				29.50				29.50			
Theoretisches Gewicht (g) Theoretical weight (g)	-				-				-			
	Zusatzteile - Extra parts											
Wössner Pleuel Wössner connecting rods	P2033				P2033				P2033			
Nadellager Needle bearing	N1016				N1016				N1016			
Kurbelwellenlager Main bearing	2 x MB6322C4				2 x MB6322C4				2 x MB6322C4			

## Kawasaki® - 2 Takt · 2 stroke

Alle Angaben zum Verdichtungsverhältnis, Domvolumen und Kolbengewicht beziehen sich nur auf unser Standardmaß DA. Fehler und Änderungen, sowie Preisänderungen vorbehalten.

Information on compression ratio, dome volume and piston weight refers to our standard size DA only. Errors and modifications as well as changes in prices excepted.

Modell Model	KX125				KX125				KX125			
Baujahre Years	92-93				94				95-97			
Hubraum (cm <sup>3</sup> ) Display (cm <sup>3</sup> )	125				125				125			
	Kolbensatz-Nr. Piston set No.	Kolben-Ø Piston-Ø (mm)	Übergröße Over size (mm)	Ringsatz Ring set	Kolbensatz-Nr. Piston set No.	Kolben-Ø Piston-Ø (mm)	Übergröße Over size (mm)	Ringsatz Ring set	Kolbensatz-Nr. Piston set No.	Kolben-Ø Piston-Ø (mm)	Übergröße Over size (mm)	Ringsatz Ring set
	8110DA	53.94	Std.	RSB5400	8111DA	53.94	Std.	RSB5400	8112DA	53.94	Std.	RSB5400
	8110DB	53.95	+0.01	RSB5400	8111DB	53.95	+0.01	RSB5400	8112DB	53.95	+0.01	RSB5400
	8110D050	54.44	+0.50	RSB5450	8111D050	54.44	+0.50	RSB5450	8112DC	53.96	+0.02	RSB5400
	8110D100	54.94	+1.00	RSB5500	8111D100	54.94	+1.00	RSB5500	8112D050	54.44	+0.50	RSB5450
									8112D100	54.94	+1.00	RSB5500
									8112D200	55.94	+2.00	RSB5600
Preisinformation - Price information												
Preiscode Price code	2				2/1				2			
Enthaltene Teile - Included parts												
Clips Circlips	CW16				CW15				CW15			
Bolzen Wristpins	WP036				WP032				WP032			
Ringe Rings	siehe oben - see above				siehe oben - see above				siehe oben - see above			
Technische Angaben - Technical information												
Hub (mm) Stroke (mm)	54.50				54.50				54.50			
Laufspiel (mm) Clearance (mm)	0.06				0.06				0.06			
Wössner Verdichtungsverhältnis Wössner compression ratio	2 Takt - 2 stroke				2 Takt - 2 stroke				2 Takt - 2 stroke			
OEM Verdichtungsverhältnis OEM compression ratio	2 Takt - 2 stroke				2 Takt - 2 stroke				2 Takt - 2 stroke			
Domvolumen (cm <sup>3</sup> ) Dome volume (cm <sup>3</sup> )	-				-				-			
Kompressionshöhe (mm) Compression height (mm)	29.00				29.50				29.50			
Theoretisches Gewicht (g) Theoretical weight (g)	-				-				-			
Zusatzteile - Extra parts												
Wössner Pleuel Wössner connecting rods	P2037				keine vorhanden - none available				keine vorhanden - none available			
Nadellager Needle bearing	N1016				N1010				N1010			
Kurbelwellenlager Main bearing	2 x MB6322C4				2 x MB6322C4				2 x MB6322C4			

## Kawasaki® - 2 Takt · 2 stroke



Alle Angaben zum Verdichtungsverhältnis, Domvolumen und Kolbengewicht beziehen sich nur auf unser Standardmaß DA. Fehler und Änderungen, sowie Preisänderungen vorbehalten.

Information on compression ratio, dome volume and piston weight refers to our standard size DA only. Errors and modifications as well as changes in prices excepted.

Modell Model	KX125				KX125				KX125			
Baujahre Years	98				99-00				01-02			
Hubraum (cm <sup>3</sup> ) Display (cm <sup>3</sup> )	125				125				125			
	Kolbensatz-Nr. Piston set No.	Kolben-Ø Piston-Ø (mm)	Übergröße Over size (mm)	Ringsatz Ring set	Kolbensatz-Nr. Piston set No.	Kolben-Ø Piston-Ø (mm)	Übergröße Over size (mm)	Ringsatz Ring set	Kolbensatz-Nr. Piston set No.	Kolben-Ø Piston-Ø (mm)	Übergröße Over size (mm)	Ringsatz Ring set
	8113DA	53.94	Std.	RSB5400	8057DA	53.95	Std.	RSB5400	8062DA	53.95	Std.	RSB5400
	8113DB	53.95	+0.01	RSB5400	8057DB	53.96	+0.01	RSB5400	8062DB	53.96	+0.01	RSB5400
	8113D200	55.94	+2.00	RSB5600	8057DC	53.97	+0.02	RSB5400	8062DC	53.97	+0.02	RSB5400
					8057D200	55.95	+2.00	RSB5600	8062D200	55.95	+2.00	RSB5600
Preisinformation - Price information												
Preiscode Price code	2/1				2				2			
Enthaltene Teile - Included parts												
Clips Circlips	CW15				CW15				CW15			
Bolzen Wristpins	WP032				WP032				WP032			
Ringe Rings	siehe oben - see above				siehe oben - see above				siehe oben - see above			
Technische Angaben - Technical information												
Hub (mm) Stroke (mm)	54.50				54.50				54.50			
Laufspiel (mm) Clearance (mm)	0.06				0.05				0.05			
Wössner Verdichtungsverhältnis Wössner compression ratio	2 Takt - 2 stroke				2 Takt - 2 stroke				2 Takt - 2 stroke			
OEM Verdichtungsverhältnis OEM compression ratio	2 Takt - 2 stroke				2 Takt - 2 stroke				2 Takt - 2 stroke			
Domvolumen (cm <sup>3</sup> ) Dome volume (cm <sup>3</sup> )	-				-				-			
Kompressionshöhe (mm) Compression height (mm)	29.50				29.30				29.30			
Theoretisches Gewicht (g) Theoretical weight (g)	-				-				-			
Zusatzteile - Extra parts												
Wössner Pleuel Wössner connecting rods	P2034				P2034				P2034			
Nadellager Needle bearing	N1010				N1010				N1010			
Kurbelwellenlager Main bearing	2 x MB6322C4				2 x MB6322C4				2 x MB6322C4			

## Kawasaki® - 2 Takt · 2 stroke



Alle Angaben zum Verdichtungsverhältnis, Domvolumen und Kolbengewicht beziehen sich nur auf unser Standardmaß DA. Fehler und Änderungen, sowie Preisänderungen vorbehalten.

Information on compression ratio, dome volume and piston weight refers to our standard size DA only. Errors and modifications as well as changes in prices excepted.

Modell Model	KX125	KX125	KMX125
Baujahre Years	03	04-08	86-05
Hubraum (cm <sup>3</sup> ) Display (cm <sup>3</sup> )	125	125	125

Kolbensatz-Nr. Piston set No.	Kolben-Ø Piston-Ø (mm)	Übergröße Over size (mm)	Ringsatz Ring set	Kolbensatz-Nr. Piston set No.	Kolben-Ø Piston-Ø (mm)	Übergröße Over size (mm)	Ringsatz Ring set	Kolbensatz-Nr. Piston set No.	Kolben-Ø Piston-Ø (mm)	Übergröße Over size (mm)	Ringsatz Ring set
8073DA	53.95	Std.	RSB5400	8167DA	53.95	Std.	RSB5400	8007DA	53.94	Std.	(2x)RSB5400
8073DB	53.96	+0.01	RSB5400	8167DB	53.96	+0.01	RSB5400	8007DB	53.95	+0.01	(2x)RSB5400
8073DC	53.97	+0.02	RSB5400	8167DC	53.97	+0.02	RSB5400	8007DC	53.96	+0.02	(2x)RSB5400
8073D200	55.95	+2.00	RSB5600	8167D200	55.95	+2.00	RSB5600	8007D050	54.44	+0.50	(2x)RSB5450
								8007D100	54.94	+1.00	(2x)RSB5500
								8007D200	55.94	+2.00	(2x)RSB5600

Preisinformation - Price information			
Preiscode Price code	2	2	2
Enthaltene Teile - Included parts			
Clips Circlips	CW15	CW15	CW16
Bolzen Wristpins	WP032	WP032	WP036
Ringe Rings	siehe oben - see above	siehe oben - see above	siehe oben - see above
Technische Angaben - Technical information			
Hub (mm) Stroke (mm)	54.50	54.50	54.40
Laufspiel (mm) Clearance (mm)	0.05	0.05	0.06
Wössner Verdichtungsverhältnis Wössner compression ratio	2 Takt - 2 stroke	2 Takt - 2 stroke	2 Takt - 2 stroke
OEM Verdichtungsverhältnis OEM compression ratio	2 Takt - 2 stroke	2 Takt - 2 stroke	2 Takt - 2 stroke
Domvolumen (cm <sup>3</sup> ) Dome volume (cm <sup>3</sup> )	-	-	-
Kompressionshöhe (mm) Compression height (mm)	29.30	29.30	32.80
Theoretisches Gewicht (g) Theoretical weight (g)	-	-	-
Zusatzteile - Extra parts			
Wössner Pleuel Wössner connecting rods	P2010	P2010	keine vorhanden - none available
Nadellager Needle bearing	N1010	N1010	N1016
Kurbelwellenlager Main bearing	2 x MB6322C4	2 x MB6322C4	keine vorhanden - none available

## Kawasaki® - 2 Takt · 2 stroke



Alle Angaben zum Verdichtungsverhältnis, Domvolumen und Kolbengewicht beziehen sich nur auf unser Standardmaß DA. Fehler und Änderungen, sowie Preisänderungen vorbehalten.

Information on compression ratio, dome volume and piston weight refers to our standard size DA only. Errors and modifications as well as changes in prices excepted.

Modell Model	KDX125				KD125 / KE125 / KS125				KDX200			
Baujahre Years	90-05				74-84				86-06			
Hubraum (cm³) Display (cm³)	125				125				198			
	Kolbensatz-Nr. Piston set No.	Kolben-Ø Piston-Ø (mm)	Übergroße Over size (mm)	Ringsatz Ring set	Kolbensatz-Nr. Piston set No.	Kolben-Ø Piston-Ø (mm)	Übergroße Over size (mm)	Ringsatz Ring set	Kolbensatz-Nr. Piston set No.	Kolben-Ø Piston-Ø (mm)	Übergroße Over size (mm)	Ringsatz Ring set
	8008DA	55.94	Std.	(2x)RSB5600	8032DA	55.94	Std.	(2x)RSB5600	8093DA	65.94	Std.	(2x)RSB6600
	8008DB	55.95	+0.01	(2x)RSB5600	8032D050	56.44	+0.50	(2x)RSB5650	8093DB	65.95	+0.01	(2x)RSB6600
	8008DC	55.96	+0.02	(2x)RSB5600	8032D100	56.94	+1.00	(2x)RSB5700	8093DC	65.96	+0.02	(2x)RSB6600
	8008D050	56.44	+0.50	(2x)RSB5650	8032D150	57.44	+1.50	(2x)RSB5750	8093D050	66.44	+0.50	(2x)RSB6650
	8008D100	56.94	+1.00	(2x)RSB5700	8032D200	57.94	+2.00	(2x)RSB5800	8093D100	66.94	+1.00	(2x)RSB6700
									8093D200	67.94	+2.00	(2x)RSB6800
Preisinformation - Price information												
Preiscode Price code	2				2				3			
Enthaltene Teile - Included parts												
Clips Circlips	CW16				CW14				CW16			
Bolzen Wristpins	WP036				WP025				WP027			
Ringe Rings	siehe oben - see above				siehe oben - see above				siehe oben - see above			
Technische Angaben - Technical information												
Hub (mm) Stroke (mm)	50.60				50.60				58.00			
Laufspiel (mm) Clearance (mm)	0.06				0.06				0.06			
Wössner Verdichtungsverhältnis Wössner compression ratio	2 Takt - 2 stroke				2 Takt - 2 stroke				2 Takt - 2 stroke			
OEM Verdichtungsverhältnis OEM compression ratio	2 Takt - 2 stroke				2 Takt - 2 stroke				2 Takt - 2 stroke			
Domvolumen (cm³) Dome volume (cm³)	-				-				-			
Kompressionshöhe (mm) Compression height (mm)	29.50				34.00				32.00			
Theoretisches Gewicht (g) Theoretical weight (g)	-				-				-			
Zusatzteile - Extra parts												
Wössner Pleuel Wössner connecting rods	P2033				keine vorhanden - none available				P2033 `89-06			
Nadellager Needle bearing	N1016				keine vorhanden - none available				N1016			
Kurbelwellenlager Main bearing	keine vorhanden - none available				keine vorhanden - none available				keine vorhanden - none available			

## Kawasaki® - 2 Takt · 2 stroke



Alle Angaben zum Verdichtungsverhältnis, Domvolumen und Kolbengewicht beziehen sich nur auf unser Standardmaß DA. Fehler und Änderungen, sowie Preisänderungen vorbehalten.

Information on compression ratio, dome volume and piston weight refers to our standard size DA only. Errors and modifications as well as changes in prices excepted.

Modell Model	KDX220R				KDX250 / KX250				KR1 250			
Baujahre Years	98-05				80-82 / 78-86				88-93			
Hubraum (cm <sup>3</sup> ) Display (cm <sup>3</sup> )	216				249				249			
	Kolbensatz-Nr. Piston set No.	Kolben-Ø Piston-Ø (mm)	Übergröße Over size (mm)	Ringsatz Ring set	Kolbensatz-Nr. Piston set No.	Kolben-Ø Piston-Ø (mm)	Übergröße Over size (mm)	Ringsatz Ring set	Kolbensatz-Nr. Piston set No.	Kolben-Ø Piston-Ø (mm)	Übergröße Over size (mm)	Ringsatz Ring set
	8092DA	68.94	Std.	(2x)RSB6900	8203DA	69.94	Std.	(2x)RSB7000	8043DA	55.94	Std.	(2x)RSB5600
	8092DB	68.95	+0.01	(2x)RSB6900	8203D050	70.44	+0.50	(2x)RSB7050	8043D050	56.44	+0.50	(2x)RSB5650
	8092DC	68.96	+0.02	(2x)RSB6900	8203D100	70.94	+1.00	(2x)RSB7100				
	8092D100	69.94	+1.00	(2x)RSB7000	8203D150	71.44	+1.50	(2x)RSB7150				
					8203D200	71.94	+2.00	(2x)RSB7200				
	Preisinformation - Price information											
Preiscode Price code	3				3/1				2			
	Enthaltene Teile - Included parts											
Clips Circlips	CW16				CW18				CW16			
Bolzen Wristpins	WP027				WP033				WP036			
Ringe Rings	siehe oben - see above				siehe oben - see above				siehe oben - see above			
	Technische Angaben - Technical information											
Hub (mm) Stroke (mm)	58.00				64.90				50.60			
Laufspiel (mm) Clearance (mm)	0.06				0.06				0.06			
Wössner Verdichtungsverhältnis Wössner compression ratio	2 Takt - 2 stroke				2 Takt - 2 stroke				2 Takt - 2 stroke			
OEM Verdichtungsverhältnis OEM compression ratio	2 Takt - 2 stroke				2 Takt - 2 stroke				2 Takt - 2 stroke			
Domvolumen (cm <sup>3</sup> ) Dome volume (cm <sup>3</sup> )	-				-				-			
Kompressionshöhe (mm) Compression height (mm)	32.00				31.50				29.50			
Theoretisches Gewicht (g) Theoretical weight (g)	-				-				-			
	Zusatzteile - Extra parts											
Wössner Pleuel Wössner connecting rods	P2033 `97-05				keine vorhanden - none available				keine vorhanden - none available			
Nadellager Needle bearing	N1016				keine vorhanden - none available				keine vorhanden - none available			
Kurbelwellenlager Main bearing	2 x MB6305JR2				2 x MB6305C3				keine vorhanden - none available			



## Kawasaki® - 2 Takt · 2 stroke

Alle Angaben zum Verdichtungsverhältnis, Domvolumen und Kolbengewicht beziehen sich nur auf unser Standardmaß DA. Fehler und Änderungen, sowie Preisänderungen vorbehalten.

Information on compression ratio, dome volume and piston weight refers to our standard size DA only. Errors and modifications as well as changes in prices excepted.



Modell Model	KX250				KX250 / KDX250				KX250			
Baujahre Years	87-89				90-94 / 90-94				92-01			
Hubraum (cm <sup>3</sup> ) Display (cm <sup>3</sup> )	249				250				249			
	Kolbensatz-Nr. Piston set No.	Kolben-Ø Piston-Ø (mm)	Übergroße Over size (mm)	Ringsatz Ring set	Kolbensatz-Nr. Piston set No.	Kolben-Ø Piston-Ø (mm)	Übergroße Over size (mm)	Ringsatz Ring set	Kolbensatz-Nr. Piston set No.	Kolben-Ø Piston-Ø (mm)	Übergroße Over size (mm)	Ringsatz Ring set
	8129DA	67.34	Std.	(2x)RSB6740	8109DA	67.34	Std.	(2x)RSB6740	8026DA	66.34	Std.	(2x)RSB6640
	8129DB	67.35	+0.01	(2x)RSB6740	8109DB	67.35	+0.01	(2x)RSB6740	8026DB	66.35	+0.01	(2x)RSB6640
	8129D060	67.94	+0.60	(2x)RSB6800	8109DC	67.36	+0.02	(2x)RSB6740	8026DC	66.36	+0.02	(2x)RSB6640
	8129D110	68.44	+1.10	(2x)RSB6850	8109D060	67.94	+0.60	(2x)RSB6800	8026D060	66.94	+0.60	(2x)RSB6700
	8129D160	68.94	+1.60	(2x)RSB6900	8109D110	68.44	+1.10	(2x)RSB6850	8026D110	67.44	+1.10	(2x)RSB6750
	8129D210	69.44	+2.10	(2x)RSB6950					8026D160	67.94	+1.60	(2x)RSB6800
									8026D210	68.44	+2.10	(2x)RSB6850
	Preisinformation - Price information											
Preiscode Price code	3/1				3				3			
	Enthaltene Teile - Included parts											
Clips Circlips	CW18				CW18				CW18			
Bolzen Wristpins	WP033				WP033				WP033			
Ringe Rings	siehe oben - see above				siehe oben - see above				siehe oben - see above			
	Technische Angaben - Technical information											
Hub (mm) Stroke (mm)	70.00				70.00				72.00			
Laufspiel (mm) Clearance (mm)	0.06				0.06				0.06			
Wössner Verdichtungsverhältnis Wössner compression ratio	2 Takt - 2 stroke				2 Takt - 2 stroke				2 Takt - 2 stroke			
OEM Verdichtungsverhältnis OEM compression ratio	2 Takt - 2 stroke				2 Takt - 2 stroke				2 Takt - 2 stroke			
Domvolumen (cm <sup>3</sup> ) Dome volume (cm <sup>3</sup> )	-				-				-			
Kompressionshöhe (mm) Compression height (mm)	37.00				37.00				37.00			
Theoretisches Gewicht (g) Theoretical weight (g)	-				-				-			
	Zusatzteile - Extra parts											
Wössner Pleuel Wössner connecting rods	P2022				P2022				P2022			
Nadellager Needle bearing	N1049				N1049				N1049			
Kurbelwellenlager Main bearing	2 x MB6328C3				2 x MB6328C3				2 x MB6328C3			

## Kawasaki® - 2 Takt · 2 stroke

Alle Angaben zum Verdichtungsverhältnis, Domvolumen und Kolbengewicht beziehen sich nur auf unser Standardmaß DA. Fehler und Änderungen, sowie Preisänderungen vorbehalten.

Information on compression ratio, dome volume and piston weight refers to our standard size DA only. Errors and modifications as well as changes in prices excepted.



Modell Model	KX250	KX250	KX500
Baujahre Years	02-04	05-08	88-04
Hubraum (cm³) Display (cm³)	249	249	500

Kolbensatz-Nr. Piston set No.	Kolben-Ø Piston-Ø (mm)	Übergröße Over size (mm)	Ringsatz Ring set	Kolbensatz-Nr. Piston set No.	Kolben-Ø Piston-Ø (mm)	Übergröße Over size (mm)	Ringsatz Ring set	Kolbensatz-Nr. Piston set No.	Kolben-Ø Piston-Ø (mm)	Übergröße Over size (mm)	Ringsatz Ring set
8088DA	66.34	Std.	(2x)RSB6640	8168DA	66.34	Std.	(2x)RSB6640	8228DA	85.93	Std.	(2x)RSC8600
8088DB	66.35	+0.01	(2x)RSB6640	8168DB	66.35	+0.01	(2x)RSB6640	8228D050	86.43	+0.50	(2x)RSC8650
8088DC	66.36	+0.02	(2x)RSB6640	8168DC	66.36	+0.02	(2x)RSB6640	8228D100	86.93	+1.00	(2x)RSC8700
8088D110	67.44	+1.10	(2x)RSB6750	8168DD	66.37	+0.03	(2x)RSB6640	8228D150	87.43	+1.50	(2x)RSC8750
				8168D210	68.44	+2.10	(2x)RSB6850	8228D200	87.93	+2.00	(2x)RSC8800
								8228D400	89.93	+4.00	(2x)RSC9000
								8228D500	90.93	+5.00	(2x)RSC9100

### Preisinformation - Price information

Preiscode Price code	3	3	6/1
-------------------------	---	---	-----

### Enthaltene Teile - Included parts

Clips Circlips	CW18	CW18	CW19
Bolzen Wristpins	WP033	WP033	WP019
Ringe Rings	siehe oben - see above	siehe oben - see above	siehe oben - see above

### Technische Angaben - Technical information

Hub (mm) Stroke (mm)	72.00	72.00	86.00
Laufspiel (mm) Clearance (mm)	0.06	0.06	0.07
Wössner Verdichtungsverhältnis Wössner compression ratio	2 Takt - 2 stroke	2 Takt - 2 stroke	2 Takt - 2 stroke
OEM Verdichtungsverhältnis OEM compression ratio	2 Takt - 2 stroke	2 Takt - 2 stroke	2 Takt - 2 stroke
Domvolumen (cm³) Dome volume (cm³)	-	-	-
Kompressionshöhe (mm) Compression height (mm)	37.00	37.00	37.50
Theoretisches Gewicht (g) Theoretical weight (g)	-	-	-

### Zusatzteile - Extra parts

Wössner Pleuel Wössner connecting rods	P2022	P2022	P2039 '85-04
Nadellager Needle bearing	N1049	N1049	N1052
Kurbelwellenlager Main bearing	2 x MB6328C4	2 x MB6328C4	2 x MB6306C3

## Kawasaki® - 4 Takt · 4 stroke



Alle Angaben zum Verdichtungsverhältnis, Domvolumen und Kolbengewicht beziehen sich nur auf unser Standardmaß DA. Fehler und Änderungen, sowie Preisänderungen vorbehalten.

Information on compression ratio, dome volume and piston weight refers to our standard size DA only. Errors and modifications as well as changes in prices excepted.

Modell Model	KX250F				KX250F				Pro Series KX250F			
	Baujahre Years	04-05			06-09			06-09				
Hubraum (cm³) Display (cm³)	249			250			250					
	Kolbensatz-Nr. Piston set No.	Kolben-Ø Piston-Ø (mm)	Übergröße Over size (mm)	Ringsatz Ring set	Kolbensatz-Nr. Piston set No.	Kolben-Ø Piston-Ø (mm)	Übergröße Over size (mm)	Ringsatz Ring set	Kolbensatz-Nr. Piston set No.	Kolben-Ø Piston-Ø (mm)	Übergröße Over size (mm)	Ringsatz Ring set
	8582DA	76.96	Std.	770XAS-2	8635DA	76.96	Std.	770XAS-2	8686DA	76.96	Std.	770XAS-2
	8582DB	76.97	+0.01	770XAS-2	8635DB	76.97	+0.01	770XAS-2	8686DB	76.97	+0.01	770XAS-2
	8582DC	76.98	+0.02	770XAS-2	8635DC	76.98	+0.02	770XAS-2	8686DC	76.98	+0.02	770XAS-2
	8582D600	82.96	+6.00	830XS	8635D600	82.96	+6.00	830XDS				
Preisinformation - Price information												
Preiscode Price code	DA - DC = 5 / D600 = 7				5				5			
Enthaltene Teile - Included parts												
Clips Circlips	CW16				CW16				CW16			
Bolzen Wristpins	WP059				WP059				WP070			
Ringe Rings	siehe oben - see above				siehe oben - see above				siehe oben - see above			
Technische Angaben - Technical information												
Hub (mm) Stroke (mm)	53.60				53.60				53.60			
Laufspiel (mm) Clearance (mm)	0.04				0.04				0.04			
Wössner Verdichtungsverhältnis Wössner compression ratio	12.10:1				13.50:1				13.90:1			
OEM Verdichtungsverhältnis OEM compression ratio	12.60:1				13.20:1				13.20:1			
Domvolumen (cm³) Dome volume (cm³)	-5.90				-3.90				-3.40			
Kompressionshöhe (mm) Compression height (mm)	19.60				19.60				19.60			
Theoretisches Gewicht (g) Theoretical weight (g)	-				-				-			
Zusatzteile - Extra parts												
Wössner Pleuel Wössner connecting rods	P4002				P4002				P4002			
Nadellager Needle bearing	keine vorhanden - none available				keine vorhanden - none available				keine vorhanden - none available			
Kurbelwellenlager Main bearing	2 x MB6206RSI				2 x MB6206RSI				2 x MB6206RSI			

## Kawasaki® - 4 Takt · 4 stroke



Alle Angaben zum Verdichtungsverhältnis, Domvolumen und Kolbengewicht beziehen sich nur auf unser Standardmaß DA. Fehler und Änderungen, sowie Preisänderungen vorbehalten.

Information on compression ratio, dome volume and piston weight refers to our standard size DA only. Errors and modifications as well as changes in prices excepted.

**Pro Series**

Modell Model	KX250F				KX250F				KX250F			
Baujahre Years	10				10				11-14			
Hubraum (cm <sup>3</sup> ) Display (cm <sup>3</sup> )	250				250				249			
	Kolbensatz-Nr. Piston set No.	Kolben-Ø Piston-Ø (mm)	Übergröße Over size (mm)	Ringsatz Ring set	Kolbensatz-Nr. Piston set No.	Kolben-Ø Piston-Ø (mm)	Übergröße Over size (mm)	Ringsatz Ring set	Kolbensatz-Nr. Piston set No.	Kolben-Ø Piston-Ø (mm)	Übergröße Over size (mm)	Ringsatz Ring set
	8777DA	76.96	Std.	770XAS-2	8778DA	76.96	Std.	770XAS-2	8814DA	76.96	Std.	770XAS-2
	8777DB	76.97	+0.01	770XAS-2	8778DB	76.97	+0.01	770XAS-2	8814DB	76.97	+0.01	770XAS-2
	8777DC	76.98	+0.02	770XAS-2	8778DC	76.98	+0.02	770XAS-2	8814DC	76.98	+0.02	770XAS-2
<b>Preisinformation - Price information</b>												
Preiscode Price code	5				5				5			
<b>Enthaltene Teile - Included parts</b>												
Clips Circlips	CW16				CW16				CW16			
Bolzen Wristpins	WP070				WP070				WP070			
Ringe Rings	siehe oben - see above				siehe oben - see above				siehe oben - see above			
<b>Technische Angaben - Technical information</b>												
Hub (mm) Stroke (mm)	53.60				53.60				53.60			
Laufspiel (mm) Clearance (mm)	0.04				0.04				0.04			
Wössner Verdichtungsverhältnis Wössner compression ratio	OEM				13.90:1				OEM			
OEM Verdichtungsverhältnis OEM compression ratio	13.20:1				13.20:1				13.50:1			
Domvolumen (cm <sup>3</sup> ) Dome volume (cm <sup>3</sup> )	-2.50				-1.40				-2.80			
Kompressionshöhe (mm) Compression height (mm)	19.60				19.60				19.60			
Theoretisches Gewicht (g) Theoretical weight (g)	-				-				-			
<b>Zusatzteile - Extra parts</b>												
Wössner Pleuel Wössner connecting rods	P4039 `10-current				P4039 `10-current				P4039 `10-current			
Nadellager Needle bearing	keine vorhanden - none available				keine vorhanden - none available				keine vorhanden - none available			
Kurbelwellenlager Main bearing	2 x MB6206RSI				2 x MB6206RSI				2 x MB6206RSI			

## Kawasaki® - 4 Takt · 4 stroke



Alle Angaben zum Verdichtungsverhältnis, Domvolumen und Kolbengewicht beziehen sich nur auf unser Standardmaß DA. Fehler und Änderungen, sowie Preisänderungen vorbehalten.

Information on compression ratio, dome volume and piston weight refers to our standard size DA only. Errors and modifications as well as changes in prices excepted.

Modell Model	Pro Series KX250F				KX250F				Pro Series KX250F			
	Kolbensatz-Nr. Piston set No.	Kolben-Ø Piston-Ø (mm)	Übergröße Over size (mm)	Ringsatz Ring set	Kolbensatz-Nr. Piston set No.	Kolben-Ø Piston-Ø (mm)	Übergröße Over size (mm)	Ringsatz Ring set	Kolbensatz-Nr. Piston set No.	Kolben-Ø Piston-Ø (mm)	Übergröße Over size (mm)	Ringsatz Ring set
Baujahre Years	11-14				15-current				15-current			
Hubraum (cm³) Display (cm³)	250				249				249			
	8816DA	76.96	Std.	770XAS-2	8921DA	76.95	Std.	770XAS-2	8922DA	76.95	Std.	770XAS-2
	8816DB	76.97	+0.01	770XAS-2	8921DB	76.96	+0.01	770XAS-2	8922DB	76.96	+0.01	770XAS-2
	8816DC	76.98	+0.02	770XAS-2	8921DC	76.97	+0.02	770XAS-2	8922DC	76.97	+0.02	770XAS-2
Preisinformation - Price information												
Preiscode Price code	5				5				5			
Enthaltene Teile - Included parts												
Clips Circlips	CW16				CW16				CW16			
Bolzen Wristpins	WP070				WP070				WP070			
Ringe Rings	siehe oben - see above				siehe oben - see above				siehe oben - see above			
Technische Angaben - Technical information												
Hub (mm) Stroke (mm)	53.60				53.60				53.60			
Laufspiel (mm) Clearance (mm)	0.04				0.05				0.05			
Wössner Verdichtungsverhältnis Wössner compression ratio	14.20:1				OEM				14.50:1			
OEM Verdichtungsverhältnis OEM compression ratio	13.50:1				13.80:1				13.80:1			
Domvolumen (cm³) Dome volume (cm³)	-1.70				-2.43				-1.78			
Kompressionshöhe (mm) Compression height (mm)	19.60				19.80				19.80			
Theoretisches Gewicht (g) Theoretical weight (g)	-				139.00				136.00			
Zusatzteile - Extra parts												
Wössner Pleuel Wössner connecting rods	P4039 `10-current				keine vorhanden - none available				keine vorhanden - none available			
Nadellager Needle bearing	keine vorhanden - none available				keine vorhanden - none available				keine vorhanden - none available			
Kurbelwellenlager Main bearing	2 x MB6206RSI				keine vorhanden - none available				keine vorhanden - none available			

## Kawasaki® - 4 Takt · 4 stroke



Alle Angaben zum Verdichtungsverhältnis, Domvolumen und Kolbengewicht beziehen sich nur auf unser Standardmaß DA. Fehler und Änderungen, sowie Preisänderungen vorbehalten.

Information on compression ratio, dome volume and piston weight refers to our standard size DA only. Errors and modifications as well as changes in prices excepted.

Modell Model	KLX300R				KLX400R				Pro Series KLX400R (2 rings)			
	Baujahre Years	97-06			03-06			03-06				
Hubraum (cm <sup>3</sup> ) Display (cm <sup>3</sup> )	290			398			398					
	Kolbensatz-Nr. Piston set No.	Kolben-Ø Piston-Ø (mm)	Übergröße Over size (mm)	Ringsatz Ring set	Kolbensatz-Nr. Piston set No.	Kolben-Ø Piston-Ø (mm)	Übergröße Over size (mm)	Ringsatz Ring set	Kolbensatz-Nr. Piston set No.	Kolben-Ø Piston-Ø (mm)	Übergröße Over size (mm)	Ringsatz Ring set
	8644DA	77.94	Std.	780XDS	DA-DC WP029				8567DA	89.94	Std.	900XSY
	8644D200	79.94	+2.00	800XDS	8565DA	89.94	Std.	900XSY	8567DB	89.95	+0.01	900XSY
					8565DB	89.95	+0.01	900XSY	8567DC	89.96	+0.02	900XSY
					8565DC	89.96	+0.02	900XSY				
					DA-DC WP038							
					8565D400	93.94	+4.00	940XSY				
Preisinformation - Price information												
Preiscode Price code	7/1			7/1			7					
Enthaltene Teile - Included parts												
Clips Circlips	CW17			CW20			CW20					
Bolzen Wristpins	WP090			WP029 / WP038			WP029					
Ringe Rings	siehe oben - see above			siehe oben - see above			siehe oben - see above					
Technische Angaben - Technical information												
Hub (mm) Stroke (mm)	61.20			62.60			62.60					
Laufspiel (mm) Clearance (mm)	0.06			0.06			0.06					
Wössner Verdichtungsverhältnis Wössner compression ratio	OEM			OEM			13.50:1					
OEM Verdichtungsverhältnis OEM compression ratio	11.00:1			12.20:1			12.20:1					
Domvolumen (cm <sup>3</sup> ) Dome volume (cm <sup>3</sup> )	-4.80			-2.00			+0.50					
Kompressionshöhe (mm) Compression height (mm)	23.00			25.30			25.30					
Theoretisches Gewicht (g) Theoretical weight (g)	-			250.00			247.00					
Zusatzteile - Extra parts												
Wössner Pleuel Wössner connecting rods	keine vorhanden - none available			keine vorhanden - none available			P4009					
Nadellager Needle bearing	keine vorhanden - none available			keine vorhanden - none available			keine vorhanden - none available					
Kurbelwellenlager Main bearing	keine vorhanden - none available			keine vorhanden - none available			keine vorhanden - none available					

## Kawasaki® - 4 Takt · 4 stroke



Alle Angaben zum Verdichtungsverhältnis, Domvolumen und Kolbengewicht beziehen sich nur auf unser Standardmaß DA. Fehler und Änderungen, sowie Preisänderungen vorbehalten.

Information on compression ratio, dome volume and piston weight refers to our standard size DA only. Errors and modifications as well as changes in prices excepted.

Modell Model	KX450F				Pro Series KX450F				KX450F			
	Baujahre Years	Hubraum (cm <sup>3</sup> ) Display (cm <sup>3</sup> )			Baujahre Years	Hubraum (cm <sup>3</sup> ) Display (cm <sup>3</sup> )			Baujahre Years	Hubraum (cm <sup>3</sup> ) Display (cm <sup>3</sup> )		
	06-08	449			06-08	449			09-12	449		
	Kolbensatz-Nr. Piston set No.	Kolben-Ø Piston-Ø (mm)	Übergröße Over size (mm)	Ringsatz Ring set	Kolbensatz-Nr. Piston set No.	Kolben-Ø Piston-Ø (mm)	Übergröße Over size (mm)	Ringsatz Ring set	Kolbensatz-Nr. Piston set No.	Kolben-Ø Piston-Ø (mm)	Übergröße Over size (mm)	Ringsatz Ring set
	8648DA	95.95	Std.	960ADS-2	8670DA	95.95	Std.	960ADS-2	8738DA	95.96	Std.	960ADS-2
	8648DB	95.96	+0.01	960ADS-2	8670DB	95.96	+0.01	960ADS-2	8738DB	95.97	+0.01	960ADS-2
	8648DC	95.97	+0.02	960ADS-2	8670DC	95.97	+0.02	960ADS-2	8738DC	95.98	+0.02	960ADS-2
	8648D200	97.95	+2.00	980ADS-2								
Preisinformation - Price information												
Preiscode Price code	7				7				7			
Enthaltene Teile - Included parts												
Clips Circlips	CW19				CW19				CW19			
Bolzen Wristpins	WP028				WP028				WP071			
Ringe Rings	siehe oben - see above				siehe oben - see above				siehe oben - see above			
Technische Angaben - Technical information												
Hub (mm) Stroke (mm)	62.10				62.10				62.10			
Laufspiel (mm) Clearance (mm)	0.05				0.05				0.04			
Wössner Verdichtungsverhältnis Wössner compression ratio	OEM				13.00:1				OEM			
OEM Verdichtungsverhältnis OEM compression ratio	12.00:1				12.00:1				12.50:1			
Domvolumen (cm <sup>3</sup> ) Dome volume (cm <sup>3</sup> )	+0.20				+5.60				+1.00			
Kompressionshöhe (mm) Compression height (mm)	23.60				23.60				23.70			
Theoretisches Gewicht (g) Theoretical weight (g)	-				-				-			
Zusatzteile - Extra parts												
Wössner Pleuel Wössner connecting rods	P4010 `07-08				P4010 `07-08				P4020 `09-current			
Nadellager Needle bearing	keine vorhanden - none available				keine vorhanden - none available				keine vorhanden - none available			
Kurbelwellenlager Main bearing	keine vorhanden - none available				keine vorhanden - none available				keine vorhanden - none available			

## Kawasaki® - 4 Takt · 4 stroke



Alle Angaben zum Verdichtungsverhältnis, Domvolumen und Kolbengewicht beziehen sich nur auf unser Standardmaß DA. Fehler und Änderungen, sowie Preisänderungen vorbehalten.

Information on compression ratio, dome volume and piston weight refers to our standard size DA only. Errors and modifications as well as changes in prices excepted.

Modell Model	Pro Series				KX450F				Pro Series			
	KX450F				KX450F				KX450F			
Baujahre Years	09-12				13-14				13-14			
Hubraum (cm³) Display (cm³)	449				449				449			
	Kolbensatz-Nr. Piston set No.	Kolben-Ø Piston-Ø (mm)	Übergröße Over size (mm)	Ringsatz Ring set	Kolbensatz-Nr. Piston set No.	Kolben-Ø Piston-Ø (mm)	Übergröße Over size (mm)	Ringsatz Ring set	Kolbensatz-Nr. Piston set No.	Kolben-Ø Piston-Ø (mm)	Übergröße Over size (mm)	Ringsatz Ring set
	8769DA	95.96	Std.	960ADS-2	8890DA	95.96	Std.	960ADS-2	8891DA	95.96	Std.	960ADS-2
	8769DB	95.97	+0.01	960ADS-2	8890DB	95.97	+0.01	960ADS-2	8891DB	95.97	+0.01	960ADS-2
	8769DC	95.98	+0.02	960ADS-2	8890DC	95.98	+0.02	960ADS-2	8891DC	95.98	+0.02	960ADS-2
	Preisinformation - Price information											
Preiscode Price code	7				7				7			
	Enthaltene Teile - Included parts											
Clips Circlips	CW19				CW19				CW19			
Bolzen Wristpins	WP071				WP071				WP071			
Ringe Rings	siehe oben - see above				siehe oben - see above				siehe oben - see above			
	Technische Angaben - Technical information											
Hub (mm) Stroke (mm)	62.10				62.10				62.10			
Laufspiel (mm) Clearance (mm)	0.04				0.04				0.04			
Wössner Verdichtungsverhältnis Wössner compression ratio	13.50:1				OEM				13.50:1			
OEM Verdichtungsverhältnis OEM compression ratio	12.50:1				12.50:1				12.50:1			
Domvolumen (cm³) Dome volume (cm³)	+4.20				+1.00				+4.20			
Kompressionshöhe (mm) Compression height (mm)	23.70				23.70				23.70			
Theoretisches Gewicht (g) Theoretical weight (g)	-				-				-			
	Zusatzteile - Extra parts											
Wössner Pleuel Wössner connecting rods	P4020 `09-current				P4020 `09-current				P4020 `09-current			
Nadellager Needle bearing	keine vorhanden - none available				keine vorhanden - none available				keine vorhanden - none available			
Kurbelwellenlager Main bearing	keine vorhanden - none available				keine vorhanden - none available				keine vorhanden - none available			



## Kawasaki® - 4 Takt · 4 stroke



Alle Angaben zum Verdichtungsverhältnis, Domvolumen und Kolbengewicht beziehen sich nur auf unser Standardmaß DA. Fehler und Änderungen, sowie Preisänderungen vorbehalten.

Information on compression ratio, dome volume and piston weight refers to our standard size DA only. Errors and modifications as well as changes in prices excepted.

<sup>1</sup> ACHTUNG: Standardbohrung 96.03 mm  
CAUTION: Standard bore 96.03 mm

Modell Model	DLC				KX450F				KLR600			
	KX450F GP Racer				KX450F				KLR600			
Baujahre Years	13-14				15				84-85			
Hubraum (cm <sup>3</sup> ) Display (cm <sup>3</sup> )	449				449				564			
	Kolbensatz-Nr. Piston set No.	Kolben-Ø Piston-Ø (mm)	Übergröße Over size (mm)	Ringsatz Ring set	Kolbensatz-Nr. Piston set No.	Kolben-Ø Piston-Ø (mm)	Übergröße Over size (mm)	Ringsatz Ring set	Kolbensatz-Nr. Piston set No.	Kolben-Ø Piston-Ø (mm)	Übergröße Over size (mm)	Ringsatz Ring set
	8908DA	95.96	Std.	RIK96.00E	8920DA <sup>1</sup>	95.98	Std.	960ADS-2	8509D100	96.94	+1.00	970XSY
					8920DB <sup>1</sup>	95.99	+0.01	960ADS-2	8509D150	97.44	+1.50	975XSY
					8920DC <sup>1</sup>	96.00	+0.02	960ADS-2	8509D200	97.94	+2.00	980XSY
Preisinformation - Price information												
Preiscode Price code	7				7				7			
Enthaltene Teile - Included parts												
Clips Circlips	CW19				CW19				CW23			
Bolzen Wristpins	WP071DLC				WP028				WP008			
Ringe Rings	siehe oben - see above				siehe oben - see above				siehe oben - see above			
Technische Angaben - Technical information												
Hub (mm) Stroke (mm)	62.10				62.10				78.00			
Laufspiel (mm) Clearance (mm)	0.04				0.05				0.06			
Wössner Verdichtungsverhältnis Wössner compression ratio	14.00:1				OEM				OEM			
OEM Verdichtungsverhältnis OEM compression ratio	12.50:1				12.80:1				9.50:1			
Domvolumen (cm <sup>3</sup> ) Dome volume (cm <sup>3</sup> )	+0.00				+0.90				+15.30			
Kompressionshöhe (mm) Compression height (mm)	23.70				23.70				31.00			
Theoretisches Gewicht (g) Theoretical weight (g)	-				259.00				-			
Zusatzteile - Extra parts												
Wössner Pleuel Wössner connecting rods	P4020 `09-current				P4020				keine vorhanden - none available			
Nadellager Needle bearing	keine vorhanden - none available				keine vorhanden - none available				keine vorhanden - none available			
Kurbelwellenlager Main bearing	keine vorhanden - none available				keine vorhanden - none available				keine vorhanden - none available			

## Kawasaki® - 4 Takt · 4 stroke



Alle Angaben zum Verdichtungsverhältnis, Domvolumen und Kolbengewicht beziehen sich nur auf unser Standardmaß DA. Fehler und Änderungen, sowie Preisänderungen vorbehalten.

Information on compression ratio, dome volume and piston weight refers to our standard size DA only. Errors and modifications as well as changes in prices excepted.

Modell Model	KLX650 / KLX650R				KLR650 Tengai			
Baujahre Years	93-96 / 93-96				87-07			
Hubraum (cm <sup>3</sup> ) Display (cm <sup>3</sup> )	651				651			
	Kolbensatz-Nr. Piston set No.	Kolben-Ø Piston-Ø (mm)	Übergröße Over size (mm)	Ringsatz Ring set	Kolbensatz-Nr. Piston set No.	Kolben-Ø Piston-Ø (mm)	Übergröße Over size (mm)	Ringsatz Ring set
	8512DA	99.94	Std.	1000XSY	8523DA	99.94	Std.	1000XSY
	8512DB	99.95	+0.01	1000XSY	8523DB	99.95	+0.01	1000XSY
	8512DC	99.96	+0.02	1000XSY	8523DC	99.96	+0.02	1000XSY
	8512D100	100.94	+1.00	1010XSY	8523D100	100.94	+1.00	1010XSY
	8512D200	101.94	+2.00	1020XSU	8523D200	101.94	+2.00	1020XSU
Preisinformation - Price information								
Preiscode Price code	7/1				7/1			
Enthaltene Teile - Included parts								
Clips Circlips	CW24				CW24			
Bolzen Wristpins	WP057				WP057			
Ringe Rings	siehe oben - see above				siehe oben - see above			
Technische Angaben - Technical information								
Hub (mm) Stroke (mm)	83.00				83.00			
Laufspiel (mm) Clearance (mm)	0.06				0.06			
Wössner Verdichtungsverhältnis Wössner compression ratio	OEM				11.00:1			
OEM Verdichtungsverhältnis OEM compression ratio	9.50:1				9.50:1			
Domvolumen (cm <sup>3</sup> ) Dome volume (cm <sup>3</sup> )	-24.90				+9.80			
Kompressionshöhe (mm) Compression height (mm)	29.50				31.00			
Theoretisches Gewicht (g) Theoretical weight (g)	-				-			
Zusatzteile - Extra parts								
Wössner Pleuel Wössner connecting rods	keine vorhanden - none available				keine vorhanden - none available			
Nadellager Needle bearing	keine vorhanden - none available				keine vorhanden - none available			
Kurbelwellenlager Main bearing	keine vorhanden - none available				keine vorhanden - none available			

## KTM® - 2 Takt · 2 stroke



Alle Angaben zum Verdichtungsverhältnis, Domvolumen und Kolbengewicht beziehen sich nur auf unser Standardmaß DA. Fehler und Änderungen, sowie Preisänderungen vorbehalten.

Information on compression ratio, dome volume and piston weight refers to our standard size DA only. Errors and modifications as well as changes in prices excepted.

Modell Model	SX50				SX50				SX60			
Baujahre Years	01-08				09-current				97-99			
Hubraum (cm <sup>3</sup> ) Display (cm <sup>3</sup> )	50				50				60			
	Kolbensatz-Nr. Piston set No.	Kolben-Ø Piston-Ø (mm)	Übergröße Over size (mm)	Ringsatz Ring set	Kolbensatz-Nr. Piston set No.	Kolben-Ø Piston-Ø (mm)	Übergröße Over size (mm)	Ringsatz Ring set	Kolbensatz-Nr. Piston set No.	Kolben-Ø Piston-Ø (mm)	Übergröße Over size (mm)	Ringsatz Ring set
	8225DA	39.46	Std.	RSB3950	8262DA	39.46	Std.	RSB3950	8240DA	43.45	Std.	RSB4350
	8225DB	39.47	+0.01	RSB3950	8262DB	39.47	+0.01	RSB3950	8240DB	43.46	+0.01	RSB4350
	8225DC	39.48	+0.02	RSB3950	8262DC	39.48	+0.02	RSB3950	8240DC	43.47	+0.02	RSB4350
Preisinformation - Price information												
Preiscode Price code	1				1				1			
Enthaltene Teile - Included parts												
Clips Circlips	CW12				CW12				CW12			
Bolzen Wristpins	WP101				WP101				WP091			
Ringe Rings	siehe oben - see above				siehe oben - see above				siehe oben - see above			
Technische Angaben - Technical information												
Hub (mm) Stroke (mm)	40.00				40.00				40.00			
Laufspiel (mm) Clearance (mm)	0.04				0.04				0.05			
Wössner Verdichtungsverhältnis Wössner compression ratio	2 Takt - 2 stroke				2 Takt - 2 stroke				2 Takt - 2 stroke			
OEM Verdichtungsverhältnis OEM compression ratio	2 Takt - 2 stroke				2 Takt - 2 stroke				2 Takt - 2 stroke			
Domvolumen (cm <sup>3</sup> ) Dome volume (cm <sup>3</sup> )	-				-				-			
Kompressionshöhe (mm) Compression height (mm)	21.60				21.60				21.60			
Theoretisches Gewicht (g) Theoretical weight (g)	-				-				-			
Zusatzteile - Extra parts												
Wössner Pleuel Wössner connecting rods	P2053				P2053 `01-current				P2002			
Nadellager Needle bearing	keine vorhanden - none available				keine vorhanden - none available				N1037			
Kurbelwellenlager Main bearing	2 x MB6203C3				2 x MB6203C3				2 x MB6304C3			

## KTM® - 2 Takt · 2 stroke



Alle Angaben zum Verdichtungsverhältnis, Domvolumen und Kolbengewicht beziehen sich nur auf unser Standardmaß DA. Fehler und Änderungen, sowie Preisänderungen vorbehalten.

Information on compression ratio, dome volume and piston weight refers to our standard size DA only. Errors and modifications as well as changes in prices excepted.

⚠ ACHTUNG: Jobnummer bis 14704-45 mit RSB4700 Ringen; Ab Jobnummer 14705-46 mit RSV4700 Ringen  
CAUTION: Up to job number 14705-45 with RSB4700 rings; From 14705-46 with RSV4700 rings

Modell Model	SX65				SX65				SX85			
Baujahre Years	00-08				09-current				03-current			
Hubraum (cm³) Display (cm³)	63				63				84			
	Kolbensatz-Nr. Piston set No.	Kolben-Ø Piston-Ø (mm)	Übergröße Over size (mm)	Ringsatz Ring set	Kolbensatz-Nr. Piston set No.	Kolben-Ø Piston-Ø (mm)	Übergröße Over size (mm)	Ringsatz Ring set	Kolbensatz-Nr. Piston set No.	Kolben-Ø Piston-Ø (mm)	Übergröße Over size (mm)	Ringsatz Ring set
	8198DA	44.96	Std.	RSB4500	8241DA	44.96	Std.	RSB4500	8147DA <sup>8</sup>	46.95	Std.	RSV4700
	8198DB	44.97	+0.01	RSB4500	8241DB	44.97	+0.01	RSB4500	8147DB <sup>8</sup>	46.96	+0.01	RSV4700
	8198DC	44.98	+0.02	RSB4500	8241DC	44.98	+0.02	RSB4500	8147DC <sup>8</sup>	46.97	+0.02	RSV4700
	8198DD	44.99	+0.03	RSB4500	8241DD	44.99	+0.03	RSB4500	8147DF <sup>8</sup>	47.00	+0.05	RSV4700
	8198DE	45.00	+0.04	RSB4500	8241DE	45.00	+0.04	RSB4500	8147DG <sup>8</sup>	47.01	+0.06	RSV4700
Preisinformation - Price information												
Preiscode Price code	1				1				1			
Enthaltene Teile - Included parts												
Clips Circlips	CW12				CW12				CW14			
Bolzen Wristpins	WP091				WP091				WP058			
Ringe Rings	siehe oben - see above				siehe oben - see above				siehe oben - see above			
Technische Angaben - Technical information												
Hub (mm) Stroke (mm)	40.00				40.80				48.95			
Laufspiel (mm) Clearance (mm)	0.04				0.04				0.05			
Wössner Verdichtungsverhältnis Wössner compression ratio	2 Takt - 2 stroke				2 Takt - 2 stroke				2 Takt - 2 stroke			
OEM Verdichtungsverhältnis OEM compression ratio	2 Takt - 2 stroke				2 Takt - 2 stroke				2 Takt - 2 stroke			
Domvolumen (cm³) Dome volume (cm³)	-				-				-			
Kompressionshöhe (mm) Compression height (mm)	21.70				21.60				24.00			
Theoretisches Gewicht (g) Theoretical weight (g)	-				-				-			
Zusatzteile - Extra parts												
Wössner Pleuel Wössner connecting rods	P2054 `00-02 P2002 `03-08				P2055 `09-current				P2006 `03-12 P2065 `13-current			
Nadellager Needle bearing	N1037				N1037				N1006			
Kurbelwellenlager Main bearing	2 x MB6304C3				2 x MB6304C3				2 x MB6304C3			

## KTM® - 2 Takt · 2 stroke



Alle Angaben zum Verdichtungsverhältnis, Domvolumen und Kolbengewicht beziehen sich nur auf unser Standardmaß DA. Fehler und Änderungen, sowie Preisänderungen vorbehalten.

Information on compression ratio, dome volume and piston weight refers to our standard size DA only. Errors and modifications as well as changes in prices excepted.

<sup>4</sup> Nicht für aufgebohrte 85 cm<sup>3</sup> geeignet.  
Does not fit 85 cm<sup>3</sup> bored cylinders.

Modell Model	SX105 (1 ring)	LC2	SX125
Baujahre Years	04-11	all	84-86
Hubraum (cm <sup>3</sup> ) Display (cm <sup>3</sup> )	104	124	125

Kolbensatz-Nr. Piston set No.	Kolben-Ø Piston-Ø (mm)	Übergröße Over size (mm)	Ringsatz Ring set	Kolbensatz-Nr. Piston set No.	Kolben-Ø Piston-Ø (mm)	Übergröße Over size (mm)	Ringsatz Ring set	Kolbensatz-Nr. Piston set No.	Kolben-Ø Piston-Ø (mm)	Übergröße Over size (mm)	Ringsatz Ring set
8224DA <sup>4</sup>	51.94	Std.	RSB5200	8002DA	55.94	Std.	(2x)RSB5600	8030DA	53.94	Std.	RSB5400
8224DB <sup>4</sup>	51.95	+0.01	RSB5200	8002D025	56.19	+0.25	(2x)RSB5625	8030DB	53.95	+0.01	RSB5400
8224DC <sup>4</sup>	51.96	+0.02	RSB5200	8002D050	56.44	+0.50	(2x)RSB5650	8030DC	53.96	+0.02	RSB5400
				8002D075	56.69	+0.75	(2x)RSB5675				
				8002D100	56.94	+1.00	(2x)RSB5700				
				8002D125	57.19	+1.25	(2x)RSB5725				
				8002D150	57.44	+1.50	(2x)RSB5750				
				8002D200	57.94	+2.00	(2x)RSB5800				
				8002D250	58.44	+2.50	(2x)RSB5850				
				8002D300	58.94	+3.00	(2x)RSB5900				
				8002D400	59.94	+4.00	(2x)RSB6000				
				8002D450	60.44	+4.50	(2x)RSB6050				
				8002D500	60.94	+5.00	(2x)RSB6100				

### Preisinformation - Price information

Preiscode Price code	2/1	2	2/1
-------------------------	-----	---	-----

### Enthaltene Teile - Included parts

Clips Circlips	CW14	CW16	CW15
Bolzen Wristpins	WP058	WP036	WP032
Ringe Rings	siehe oben - see above	siehe oben - see above	siehe oben - see above

### Technische Angaben - Technical information

Hub (mm) Stroke (mm)	49.00	50.70	54.50
Laufspiel (mm) Clearance (mm)	0.06	0.06	0.06
Wössner Verdichtungsverhältnis Wössner compression ratio	2 Takt - 2 stroke	2 Takt - 2 stroke	2 Takt - 2 stroke
OEM Verdichtungsverhältnis OEM compression ratio	2 Takt - 2 stroke	2 Takt - 2 stroke	2 Takt - 2 stroke
Domvolumen (cm <sup>3</sup> ) Dome volume (cm <sup>3</sup> )	-	-	-
Kompressionshöhe (mm) Compression height (mm)	24.00	29.90	30.00
Theoretisches Gewicht (g) Theoretical weight (g)	-	-	-

### Zusatzteile - Extra parts

Wössner Pleuel Wössner connecting rods	P2006 `04-11	keine vorhanden - none available	keine vorhanden - none available
Nadellager Needle bearing	N1006	keine vorhanden - none available	keine vorhanden - none available
Kurbelwellenlager Main bearing	2 x MB6304C3	keine vorhanden - none available	keine vorhanden - none available

## KTM® - 2 Takt · 2 stroke



Alle Angaben zum Verdichtungsverhältnis, Domvolumen und Kolbengewicht beziehen sich nur auf unser Standardmaß DA. Fehler und Änderungen, sowie Preisänderungen vorbehalten.

Information on compression ratio, dome volume and piston weight refers to our standard size DA only. Errors and modifications as well as changes in prices excepted.

Modell Model	GS125 / MX125				EGS125 / GS125 / SX125 / EXC125				EXC125			
Baujahre Years	87-93				94-97 / 94-97 / 98-00 / 98-00				01-current			
Hubraum (cm³) Display (cm³)	125				125				125			
	Kolbensatz-Nr. Piston set No.	Kolben-Ø Piston-Ø (mm)	Übergröße Over size (mm)	Ringsatz Ring set	Kolbensatz-Nr. Piston set No.	Kolben-Ø Piston-Ø (mm)	Übergröße Over size (mm)	Ringsatz Ring set	Kolbensatz-Nr. Piston set No.	Kolben-Ø Piston-Ø (mm)	Übergröße Over size (mm)	Ringsatz Ring set
	8011DA	54.19	Std.	(2x)RSB5425	8029DA	54.19	Std.	RSB5425	8174DA	53.95	Std.	RSV5400 x2
	8011DB	54.20	+0.01	(2x)RSB5425	8029DB	54.20	+0.01	RSB5425	8174DB	53.96	+0.01	RSV5400 x2
	8011DC	54.21	+0.02	(2x)RSB5425	8029DC	54.21	+0.02	RSB5425	8174DC	53.97	+0.02	RSV5400 x2
	8011DD	54.22	+0.03	(2x)RSB5425	8029D050	54.69	+0.50	RSB5475	8174DD	53.98	+0.03	RSV5400 x2
	8011D050	54.69	+0.50	(2x)RSB5475	8029D200	56.19	+2.00	RSB5625	8174D050	54.45	+0.50	(2x)RSB5450 x2
									8174D100	54.95	+1.00	(2x)RSB5500 x2
Preisinformation - Price information												
Preiscode Price code	2				2				2			
Enthaltene Teile - Included parts												
Clips Circlips	CW15				CW15				CW15			
Bolzen Wristpins	WP032				WP032				WP032			
Ringe Rings	siehe oben - see above				siehe oben - see above				siehe oben - see above			
Technische Angaben - Technical information												
Hub (mm) Stroke (mm)	54.10				54.10				54.50			
Laufspiel (mm) Clearance (mm)	0.06				0.06				0.05			
Wössner Verdichtungsverhältnis Wössner compression ratio	2 Takt - 2 stroke				2 Takt - 2 stroke				2 Takt - 2 stroke			
OEM Verdichtungsverhältnis OEM compression ratio	2 Takt - 2 stroke				2 Takt - 2 stroke				2 Takt - 2 stroke			
Domvolumen (cm³) Dome volume (cm³)	-				-				-			
Kompressionshöhe (mm) Compression height (mm)	28.00				28.00				29.50			
Theoretisches Gewicht (g) Theoretical weight (g)	-				-				-			
Zusatzteile - Extra parts												
Wössner Pleuel Wössner connecting rods	P2056				P2056 `89-97 P2011 `98-06				P2011 `98-06 P2012 `07-current			
Nadellager Needle bearing	keine vorhanden - none available				keine vorhanden - none available				N1010			
Kurbelwellenlager Main bearing	keine vorhanden - none available				keine vorhanden - none available				1 x MBNJ206 Left 1 x MB63052RS Right			

## KTM® - 2 Takt · 2 stroke



Alle Angaben zum Verdichtungsverhältnis, Domvolumen und Kolbengewicht beziehen sich nur auf unser Standardmaß DA. Fehler und Änderungen, sowie Preisänderungen vorbehalten.

Information on compression ratio, dome volume and piston weight refers to our standard size DA only. Errors and modifications as well as changes in prices excepted.

Modell Model	SX125 (1 ring)				SX125 (1 ring)				SX144 (1 ring)			
Baujahre Years	01-06				07-current				07-08			
Hubraum (cm <sup>3</sup> ) Display (cm <sup>3</sup> )	125				125				144			
	Kolbensatz-Nr. Piston set No.	Kolben-Ø Piston-Ø (mm)	Übergröße Over size (mm)	Ringsatz Ring set	Kolbensatz-Nr. Piston set No.	Kolben-Ø Piston-Ø (mm)	Übergröße Over size (mm)	Ringsatz Ring set	Kolbensatz-Nr. Piston set No.	Kolben-Ø Piston-Ø (mm)	Übergröße Over size (mm)	Ringsatz Ring set
	8056DA	53.95	Std.	RSV5400	8220DA	53.95	Std.	RSV5400	8222DA	55.95	Std.	RSB5600
	8056DB	53.96	+0.01	RSV5400	8220DB	53.96	+0.01	RSV5400	8222DB	55.96	+0.01	RSB5600
	8056DC	53.97	+0.02	RSV5400	8220DC	53.97	+0.02	RSV5400	8222DC	55.97	+0.02	RSB5600
	8056D200	55.95	+2.00	RSB5600	8220D200	55.95	+2.00	RSB5600				
					8220D400	57.95	+4.00	RSB5800				
Preisinformation - Price information												
Preiscode Price code	2				2				2			
Enthaltene Teile - Included parts												
Clips Circlips	CW15				CW15				CW15			
Bolzen Wristpins	WP032				WP032				WP032			
Ringe Rings	siehe oben - see above				siehe oben - see above				siehe oben - see above			
Technische Angaben - Technical information												
Hub (mm) Stroke (mm)	54.50				54.50				58.50			
Laufspiel (mm) Clearance (mm)	0.05				0.05				0.05			
Wössner Verdichtungsverhältnis Wössner compression ratio	2 Takt - 2 stroke				2 Takt - 2 stroke				2 Takt - 2 stroke			
OEM Verdichtungsverhältnis OEM compression ratio	2 Takt - 2 stroke				2 Takt - 2 stroke				2 Takt - 2 stroke			
Domvolumen (cm <sup>3</sup> ) Dome volume (cm <sup>3</sup> )	-				-				-			
Kompressionshöhe (mm) Compression height (mm)	29.50				29.50				29.50			
Theoretisches Gewicht (g) Theoretical weight (g)	-				-				-			
Zusatzteile - Extra parts												
Wössner Pleuel Wössner connecting rods	P2011 `98-06				P2012 `07-current				P2012			
Nadellager Needle bearing	N1010				N1010				N1010			
Kurbelwellenlager Main bearing	1 x MBNJ206 Left 1 x MB63052RS Right				1 x MBNJ206 Left 1 x MB63052RS Right				1 x MBNJ206 Left 1 x MB63052RS Right			

## KTM® - 2 Takt · 2 stroke



Alle Angaben zum Verdichtungsverhältnis, Domvolumen und Kolbengewicht beziehen sich nur auf unser Standardmaß DA. Fehler und Änderungen, sowie Preisänderungen vorbehalten.

Information on compression ratio, dome volume and piston weight refers to our standard size DA only. Errors and modifications as well as changes in prices excepted.

Modell Model	SX150 (1 ring)				175GS/MC				EXC200 / SX200			
Baujahre Years	09-current				77-82				98-current / 03-05			
Hubraum (cm <sup>3</sup> ) Display (cm <sup>3</sup> )	144				171				200			
	Kolbensatz-Nr. Piston set No.	Kolben-Ø Piston-Ø (mm)	Übergröße Over size (mm)	Ringsatz Ring set	Kolbensatz-Nr. Piston set No.	Kolben-Ø Piston-Ø (mm)	Übergröße Over size (mm)	Ringsatz Ring set	Kolbensatz-Nr. Piston set No.	Kolben-Ø Piston-Ø (mm)	Übergröße Over size (mm)	Ringsatz Ring set
	8222DA	55.95	Std.	RSB5600	8292DA	63.44	Std.	RSB6350	8048DA	63.94	Std.	(2x)RSB6400
	8222DB	55.96	+0.01	RSB5600	8292D050	63.94	+0.50	RSB6400	8048DB	63.95	+0.01	(2x)RSB6400
	8222DC	55.97	+0.02	RSB5600	8292D100	64.44	+1.00	RSB6450	8048DC	63.96	+0.02	(2x)RSB6400
					8292D150	64.94	+1.50	RSB6500				
					8292D200	65.44	+2.00	RSB6550				
	Preisinformation - Price information											
Preiscode Price code	2				3				3			
	Enthaltene Teile - Included parts											
Clips Circlips	CW15				CW15				CW16			
Bolzen Wristpins	WP032				WP011				WP027			
Ringe Rings	siehe oben - see above				siehe oben - see above				siehe oben - see above			
	Technische Angaben - Technical information											
Hub (mm) Stroke (mm)	58.50				54.00				60.00			
Laufspiel (mm) Clearance (mm)	0.05				0.06				0.06			
Wössner Verdichtungsverhältnis Wössner compression ratio	2 Takt - 2 stroke				2 Takt - 2 stroke				2 Takt - 2 stroke			
OEM Verdichtungsverhältnis OEM compression ratio	2 Takt - 2 stroke				2 Takt - 2 stroke				2 Takt - 2 stroke			
Domvolumen (cm <sup>3</sup> ) Dome volume (cm <sup>3</sup> )	-				-				-			
Kompressionshöhe (mm) Compression height (mm)	29.50				37.00				28.00			
Theoretisches Gewicht (g) Theoretical weight (g)	-				-				-			
	Zusatzteile - Extra parts											
Wössner Pleuel Wössner connecting rods	P2012 `09-current				keine vorhanden - none available				P2031 `98-15			
Nadellager Needle bearing	N1010				keine vorhanden - none available				N1013			
Kurbelwellenlager Main bearing	1 x MBNJ206 Left 1 x MB63052RS Right				keine vorhanden - none available				1 x MBNJ206 Left `98-12 1 x MB63052RS Right `98-12			



## KTM® - 2 Takt · 2 stroke



Alle Angaben zum Verdichtungsverhältnis, Domvolumen und Kolbengewicht beziehen sich nur auf unser Standardmaß DA. Fehler und Änderungen, sowie Preisänderungen vorbehalten.

Information on compression ratio, dome volume and piston weight refers to our standard size DA only. Errors and modifications as well as changes in prices excepted.

Modell Model	EXC250				MX250 / MXC250 / GS240 / GS250				GS240 / GS250			
Baujahre Years	77-82				84				85-88			
Hubraum (cm <sup>3</sup> ) Display (cm <sup>3</sup> )	249				249				249			
	Kolbensatz-Nr. Piston set No.	Kolben-Ø Piston-Ø (mm)	Übergröße Over size (mm)	Ringsatz Ring set	Kolbensatz-Nr. Piston set No.	Kolben-Ø Piston-Ø (mm)	Übergröße Over size (mm)	Ringsatz Ring set	Kolbensatz-Nr. Piston set No.	Kolben-Ø Piston-Ø (mm)	Übergröße Over size (mm)	Ringsatz Ring set
	8034D150	72.43	+1.50	RSB7250	8050D100	71.93	+1.00	RSB7200	8025DA	66.44	Std.	RSB6650
	8034D200	72.93	+2.00	RSB7300	8050D150	72.43	+1.50	RSB7250	8025D050	66.94	+0.50	RSB6700
					8050D200	72.93	+2.00	RSB7300	8025D100	67.44	+1.00	RSB6750
									8025D150	67.94	+1.50	RSB6800
Preisinformation - Price information												
Preiscode Price code	3/1				3/1				3			
Enthaltene Teile - Included parts												
Clips Circlips	CW18				CW18				CW18			
Bolzen Wristpins	WP033				WP033				WP033			
Ringe Rings	siehe oben - see above				siehe oben - see above				siehe oben - see above			
Technische Angaben - Technical information												
Hub (mm) Stroke (mm)	60.40				61.30				71.70			
Laufspiel (mm) Clearance (mm)	0.07				0.07				0.06			
Wössner Verdichtungsverhältnis Wössner compression ratio	2 Takt - 2 stroke				2 Takt - 2 stroke				2 Takt - 2 stroke			
OEM Verdichtungsverhältnis OEM compression ratio	2 Takt - 2 stroke				2 Takt - 2 stroke				2 Takt - 2 stroke			
Domvolumen (cm <sup>3</sup> ) Dome volume (cm <sup>3</sup> )	-				-				-			
Kompressionshöhe (mm) Compression height (mm)	38.00				30.00				29.70			
Theoretisches Gewicht (g) Theoretical weight (g)	-				-				-			
Zusatzteile - Extra parts												
Wössner Pleuel Wössner connecting rods	keine vorhanden - none available				keine vorhanden - none available				keine vorhanden - none available			
Nadellager Needle bearing	keine vorhanden - none available				keine vorhanden - none available				keine vorhanden - none available			
Kurbelwellenlager Main bearing	keine vorhanden - none available				keine vorhanden - none available				keine vorhanden - none available			

## KTM® - 2 Takt · 2 stroke



Alle Angaben zum Verdichtungsverhältnis, Domvolumen und Kolbengewicht beziehen sich nur auf unser Standardmaß DA. Fehler und Änderungen, sowie Preisänderungen vorbehalten.

Information on compression ratio, dome volume and piston weight refers to our standard size DA only. Errors and modifications as well as changes in prices excepted.

Modell Model	GS250 / SX250				SX250				MXC250 / EXC250 / SX250			
Baujahre Years	90-94				95				96-99			
Hubraum (cm <sup>3</sup> ) Display (cm <sup>3</sup> )	249				249				249			
	Kolbensatz-Nr. Piston set No.	Kolben-Ø Piston-Ø (mm)	Übergröße Over size (mm)	Ringsatz Ring set	Kolbensatz-Nr. Piston set No.	Kolben-Ø Piston-Ø (mm)	Übergröße Over size (mm)	Ringsatz Ring set	Kolbensatz-Nr. Piston set No.	Kolben-Ø Piston-Ø (mm)	Übergröße Over size (mm)	Ringsatz Ring set
	8005DA	67.44	Std.	(2x)RSB6750	8014DA	67.44	Std.	(2x)RSB6750	8016DA	67.44	Std.	(2x)RSB6750
	8005DB	67.45	+0.01	(2x)RSB6750	8014DB	67.45	+0.01	(2x)RSB6750	8016DB	67.45	+0.01	(2x)RSB6750
	8005DC	67.46	+0.02	(2x)RSB6750	8014DC	67.46	+0.02	(2x)RSB6750	8016DC	67.46	+0.02	(2x)RSB6750
	8005D050	67.94	+0.50	(2x)RSB6800	8014D050	67.94	+0.50	(2x)RSB6800	8016D050	67.94	+0.50	(2x)RSB6800
	8005D100	68.44	+1.00	(2x)RSB6850					8016D100	68.44	+1.00	(2x)RSB6850
	Preisinformation - Price information											
Preiscode Price code	3				3/1				3			
	Enthaltene Teile - Included parts											
Clips Circlips	CW18				CW18				CW18			
Bolzen Wristpins	WP033				WP033				WP033			
Ringe Rings	siehe oben - see above				siehe oben - see above				siehe oben - see above			
	Technische Angaben - Technical information											
Hub (mm) Stroke (mm)	69.50				69.50				69.50			
Laufspiel (mm) Clearance (mm)	0.06				0.06				0.06			
Wössner Verdichtungsverhältnis Wössner compression ratio	2 Takt - 2 stroke				2 Takt - 2 stroke				2 Takt - 2 stroke			
OEM Verdichtungsverhältnis OEM compression ratio	2 Takt - 2 stroke				2 Takt - 2 stroke				2 Takt - 2 stroke			
Domvolumen (cm <sup>3</sup> ) Dome volume (cm <sup>3</sup> )	-				-				-			
Kompressionshöhe (mm) Compression height (mm)	29.70				29.70				26.70			
Theoretisches Gewicht (g) Theoretical weight (g)	-				-				-			
	Zusatzteile - Extra parts											
Wössner Pleuel Wössner connecting rods	P2024				P2024				P2024			
Nadellager Needle bearing	N1020				N1020				N1020			
Kurbelwellenlager Main bearing	keine vorhanden - none available				keine vorhanden - none available				keine vorhanden - none available			

## KTM® - 2 Takt · 2 stroke



Alle Angaben zum Verdichtungsverhältnis, Domvolumen und Kolbengewicht beziehen sich nur auf unser Standardmaß DA. Fehler und Änderungen, sowie Preisänderungen vorbehalten.

Information on compression ratio, dome volume and piston weight refers to our standard size DA only. Errors and modifications as well as changes in prices excepted.

Modell Model	MXC / EXC250				SX250				SX250 / EXC250 (1 ring)			
Baujahre Years	00-05				00-02				03-04 / 06-current			
Hubraum (cm <sup>3</sup> ) Display (cm <sup>3</sup> )	249				249				249			
	Kolbensatz-Nr. Piston set No.	Kolben-Ø Piston-Ø (mm)	Übergröße Over size (mm)	Ringsatz Ring set	Kolbensatz-Nr. Piston set No.	Kolben-Ø Piston-Ø (mm)	Übergröße Over size (mm)	Ringsatz Ring set	Kolbensatz-Nr. Piston set No.	Kolben-Ø Piston-Ø (mm)	Übergröße Over size (mm)	Ringsatz Ring set
	8081DA	66.34	Std.	(2x)RSB6640	8090DA	66.34	Std.	RSB6640	8082DA	66.34	Std.	RSB6640
	8081DB	66.35	+0.01	(2x)RSB6640	8090DB	66.35	+0.01	RSB6640	8082DB	66.35	+0.01	RSB6640
	8081DC	66.36	+0.02	(2x)RSB6640	8090DC	66.36	+0.02	RSB6640	8082DC	66.36	+0.02	RSB6640
					8090D060	66.94	+0.60	RSB6700				
	Preisinformation - Price information											
Preiscode Price code	3				3/1				3			
	Enthaltene Teile - Included parts											
Clips Circlips	CW18				CW18				CW18			
Bolzen Wristpins	WP033				WP033				WP033			
Ringe Rings	siehe oben - see above				siehe oben - see above				siehe oben - see above			
	Technische Angaben - Technical information											
Hub (mm) Stroke (mm)	72.00				72.00				72.00			
Laufspiel (mm) Clearance (mm)	0.06				0.06				0.06			
Wössner Verdichtungsverhältnis Wössner compression ratio	2 Takt - 2 stroke				2 Takt - 2 stroke				2 Takt - 2 stroke			
OEM Verdichtungsverhältnis OEM compression ratio	2 Takt - 2 stroke				2 Takt - 2 stroke				2 Takt - 2 stroke			
Domvolumen (cm <sup>3</sup> ) Dome volume (cm <sup>3</sup> )	-				-				-			
Kompressionshöhe (mm) Compression height (mm)	38.00				38.00				38.00			
Theoretisches Gewicht (g) Theoretical weight (g)	-				-				-			
	Zusatzteile - Extra parts											
Wössner Pleuel Wössner connecting rods	P2058 `00-03 P2023 `04-13				P2058				P2023 `04-current			
Nadellager Needle bearing	N1020				N1020				N1020			
Kurbelwellenlager Main bearing	2 x MBNJ206C3				-				2 x MBNJ206C3			

## KTM® - 2 Takt · 2 stroke



Alle Angaben zum Verdichtungsverhältnis, Domvolumen und Kolbengewicht beziehen sich nur auf unser Standardmaß DA. Fehler und Änderungen, sowie Preisänderungen vorbehalten.

Information on compression ratio, dome volume and piston weight refers to our standard size DA only. Errors and modifications as well as changes in prices excepted.

Modell Model	SX250 / EXC250 (2 rings)				Freeride 250R				GS300 / MX300 / EXC300			
Baujahre Years	05-current / 06-13				14-current				90-94			
Hubraum (cm³) Display (cm³)	249				249				297			
	Kolbensatz-Nr. Piston set No.	Kolben-Ø Piston-Ø (mm)	Übergröße Over size (mm)	Ringsatz Ring set	Kolbensatz-Nr. Piston set No.	Kolben-Ø Piston-Ø (mm)	Übergröße Over size (mm)	Ringsatz Ring set	Kolbensatz-Nr. Piston set No.	Kolben-Ø Piston-Ø (mm)	Übergröße Over size (mm)	Ringsatz Ring set
	8169DA	66.34	Std.	(2x)RSB6640	8169DA	66.34	Std.	(2x)RSB6640	8012DA	71.93	Std.	(2x)RSB7200
	8169DB	66.35	+0.01	(2x)RSB6640	8169DB	66.35	+0.01	(2x)RSB6640	8012DB	71.94	+0.01	(2x)RSB7200
	8169DC	66.36	+0.02	(2x)RSB6640	8169DC	66.36	+0.02	(2x)RSB6640	8012DC	71.95	+0.02	(2x)RSB7200
									8012D050	72.43	+0.50	(2x)RSB7250
									8012D100	72.93	+1.00	(2x)RSB7300
	Preisinformation - Price information											
Preiscode Price code	3				3				6			
	Enthaltene Teile - Included parts											
Clips Circlips	CW18				CW18				CW18			
Bolzen Wristpins	WP033				WP033				WP039			
Ringe Rings	siehe oben - see above				siehe oben - see above				siehe oben - see above			
	Technische Angaben - Technical information											
Hub (mm) Stroke (mm)	72.00				72.00				72.00			
Laufspiel (mm) Clearance (mm)	0.06				0.06				0.07			
Wössner Verdichtungsverhältnis Wössner compression ratio	2 Takt - 2 stroke				2 Takt - 2 stroke				2 Takt - 2 stroke			
OEM Verdichtungsverhältnis OEM compression ratio	2 Takt - 2 stroke				2 Takt - 2 stroke				2 Takt - 2 stroke			
Domvolumen (cm³) Dome volume (cm³)	-				-				-			
Kompressionshöhe (mm) Compression height (mm)	38.00				38.00				29.70			
Theoretisches Gewicht (g) Theoretical weight (g)	-				-				-			
	Zusatzteile - Extra parts											
Wössner Pleuel Wössner connecting rods	P2023 `04-current				P2023 `04-current				P2024			
Nadellager Needle bearing	N1020				N1020				N1020			
Kurbelwellenlager Main bearing	2 x MBNJ206C3				2 x MBNJ206C3				keine vorhanden - none available			

## KTM® - 2 Takt · 2 stroke



Alle Angaben zum Verdichtungsverhältnis, Domvolumen und Kolbengewicht beziehen sich nur auf unser Standardmaß DA. Fehler und Änderungen, sowie Preisänderungen vorbehalten.

Information on compression ratio, dome volume and piston weight refers to our standard size DA only. Errors and modifications as well as changes in prices excepted.

Modell Model	GS300 / SX300				EGS300 / EXC300				EXC300 / MXC300 / XC / XC-W			
Baujahre Years	95				96-03				04-07			
Hubraum (cm <sup>3</sup> ) Display (cm <sup>3</sup> )	297				297				293			
	Kolbensatz-Nr. Piston set No.	Kolben-Ø Piston-Ø (mm)	Übergröße Over size (mm)	Ringsatz Ring set	Kolbensatz-Nr. Piston set No.	Kolben-Ø Piston-Ø (mm)	Übergröße Over size (mm)	Ringsatz Ring set	Kolbensatz-Nr. Piston set No.	Kolben-Ø Piston-Ø (mm)	Übergröße Over size (mm)	Ringsatz Ring set
	8042DA	71.93	Std.	(2x)RSB7200	8017DA	71.93	Std.	(2x)RSB7200	8219DA	71.94	Std.	(2x)RSB7200
	8042DB	71.94	+0.01	(2x)RSB7200	8017DB	71.94	+0.01	(2x)RSB7200	8219DB	71.95	+0.01	(2x)RSB7200
	8042DC	71.95	+0.02	(2x)RSB7200	8017DC	71.95	+0.02	(2x)RSB7200	8219DC	71.96	+0.02	(2x)RSB7200
					8017D050	72.43	+0.50	(2x)RSB7250				
					8017D100	72.93	+1.00	(2x)RSB7300				
Preisinformation - Price information												
Preiscode Price code	6				6				6			
Enthaltene Teile - Included parts												
Clips Circlips	CW18				CW18				CW18			
Bolzen Wristpins	WP033				WP033				WP033			
Ringe Rings	siehe oben - see above				siehe oben - see above				siehe oben - see above			
Technische Angaben - Technical information												
Hub (mm) Stroke (mm)	72.00				72.00				72.00			
Laufspiel (mm) Clearance (mm)	0.07				0.07				0.06			
Wössner Verdichtungsverhältnis Wössner compression ratio	2 Takt - 2 stroke				2 Takt - 2 stroke				2 Takt - 2 stroke			
OEM Verdichtungsverhältnis OEM compression ratio	2 Takt - 2 stroke				2 Takt - 2 stroke				2 Takt - 2 stroke			
Domvolumen (cm <sup>3</sup> ) Dome volume (cm <sup>3</sup> )	-				-				-			
Kompressionshöhe (mm) Compression height (mm)	29.70				26.70				38.00			
Theoretisches Gewicht (g) Theoretical weight (g)	-				-				-			
Zusatzteile - Extra parts												
Wössner Pleuel Wössner connecting rods	P2024				P2024 '90-03				P2023			
Nadellager Needle bearing	N1020				N1020				N1020			
Kurbelwellenlager Main bearing	keine vorhanden - none available				keine vorhanden - none available				keine vorhanden - none available			

## KTM® - 2 Takt · 2 stroke



Alle Angaben zum Verdichtungsverhältnis, Domvolumen und Kolbengewicht beziehen sich nur auf unser Standardmaß DA. Fehler und Änderungen, sowie Preisänderungen vorbehalten.

Information on compression ratio, dome volume and piston weight refers to our standard size DA only. Errors and modifications as well as changes in prices excepted.

Modell Model	EXC300 / MXC300				EGS / EXC / SX360				EGS380 / EXC380 / SX380			
Baujahre Years	08-current				96-97				98-02			
Hubraum (cm <sup>3</sup> ) Display (cm <sup>3</sup> )	293				353				368			
	Kolbensatz-Nr. Piston set No.	Kolben-Ø Piston-Ø (mm)	Übergröße Over size (mm)	Ringsatz Ring set	Kolbensatz-Nr. Piston set No.	Kolben-Ø Piston-Ø (mm)	Übergröße Over size (mm)	Ringsatz Ring set	Kolbensatz-Nr. Piston set No.	Kolben-Ø Piston-Ø (mm)	Übergröße Over size (mm)	Ringsatz Ring set
	8250DA	71.94	Std.	(2x)RSB7200	8083DA	77.94	Std.	RSC7800	8223DA	77.94	Std.	RSC7800
	8250DB	71.95	+0.01	(2x)RSB7200	8083DB	77.95	+0.01	RSC7800	8223DB	77.95	+0.01	RSC7800
	8250DC	71.96	+0.02	(2x)RSB7200	8083DC	77.96	+0.02	RSC7800	8223DC	77.96	+0.02	RSC7800
					8083D050	78.44	+0.50	RSC7850	8223D050	78.44	+0.50	RSC7850
					8083D100	78.94	+1.00	RSC7900				
	Preisinformation - Price information											
Preiscode Price code	6				6				6			
	Enthaltene Teile - Included parts											
Clips Circlips	CW18				CA18				CA18			
Bolzen Wristpins	WP033				WP039				WP039			
Ringe Rings	siehe oben - see above				siehe oben - see above				siehe oben - see above			
	Technische Angaben - Technical information											
Hub (mm) Stroke (mm)	72.00				74.00				77.00			
Laufspiel (mm) Clearance (mm)	0.06				0.06				0.06			
Wössner Verdichtungsverhältnis Wössner compression ratio	2 Takt - 2 stroke				2 Takt - 2 stroke				2 Takt - 2 stroke			
OEM Verdichtungsverhältnis OEM compression ratio	2 Takt - 2 stroke				2 Takt - 2 stroke				2 Takt - 2 stroke			
Domvolumen (cm <sup>3</sup> ) Dome volume (cm <sup>3</sup> )	-				-				-			
Kompressionshöhe (mm) Compression height (mm)	38.00				27.00				27.00			
Theoretisches Gewicht (g) Theoretical weight (g)	-				-				-			
	Zusatzteile - Extra parts											
Wössner Pleuel Wössner connecting rods	P2023 `04-current				keine vorhanden - none available				keine vorhanden - none available			
Nadellager Needle bearing	N1020				N1020				N1020			
Kurbelwellenlager Main bearing	keine vorhanden - none available				keine vorhanden - none available				keine vorhanden - none available			

## KTM® - 2 Takt · 2 stroke



Alle Angaben zum Verdichtungsverhältnis, Domvolumen und Kolbengewicht beziehen sich nur auf unser Standardmaß DA. Fehler und Änderungen, sowie Preisänderungen vorbehalten.

Information on compression ratio, dome volume and piston weight refers to our standard size DA only. Errors and modifications as well as changes in prices excepted.

Modell Model	390	400																								
Baujahre Years	76-81	76-81																								
Hubraum (cm <sup>3</sup> ) Display (cm <sup>3</sup> )	389	355																								
	<table border="1"> <thead> <tr> <th>Kolbensatz-Nr. Piston set No.</th> <th>Kolben-Ø Piston-Ø (mm)</th> <th>Übergröße Over size (mm)</th> <th>Ringsatz Ring set</th> </tr> </thead> <tbody> <tr> <td>8293D050</td> <td>82.40</td> <td>+0.50</td> <td>RSC8250</td> </tr> <tr> <td>8293D100</td> <td>82.90</td> <td>+1.00</td> <td>RSC8300</td> </tr> </tbody> </table>	Kolbensatz-Nr. Piston set No.	Kolben-Ø Piston-Ø (mm)	Übergröße Over size (mm)	Ringsatz Ring set	8293D050	82.40	+0.50	RSC8250	8293D100	82.90	+1.00	RSC8300	<table border="1"> <thead> <tr> <th>Kolbensatz-Nr. Piston set No.</th> <th>Kolben-Ø Piston-Ø (mm)</th> <th>Übergröße Over size (mm)</th> <th>Ringsatz Ring set</th> </tr> </thead> <tbody> <tr> <td>8293D050</td> <td>82.40</td> <td>+0.50</td> <td>RSC8250</td> </tr> <tr> <td>8293D100</td> <td>82.90</td> <td>+1.00</td> <td>RSC8300</td> </tr> </tbody> </table>	Kolbensatz-Nr. Piston set No.	Kolben-Ø Piston-Ø (mm)	Übergröße Over size (mm)	Ringsatz Ring set	8293D050	82.40	+0.50	RSC8250	8293D100	82.90	+1.00	RSC8300
Kolbensatz-Nr. Piston set No.	Kolben-Ø Piston-Ø (mm)	Übergröße Over size (mm)	Ringsatz Ring set																							
8293D050	82.40	+0.50	RSC8250																							
8293D100	82.90	+1.00	RSC8300																							
Kolbensatz-Nr. Piston set No.	Kolben-Ø Piston-Ø (mm)	Übergröße Over size (mm)	Ringsatz Ring set																							
8293D050	82.40	+0.50	RSC8250																							
8293D100	82.90	+1.00	RSC8300																							
<b>Preisinformation - Price information</b>																										
Preiscode Price code	6	6																								
<b>Enthaltene Teile - Included parts</b>																										
Clips Circlips	CW18	CW18																								
Bolzen Wristpins	WP042	WP042																								
Ringe Rings	siehe oben - see above	siehe oben - see above																								
<b>Technische Angaben - Technical information</b>																										
Hub (mm) Stroke (mm)	74.00	69.00																								
Laufspiel (mm) Clearance (mm)	0.10	0.10																								
Wössner Verdichtungsverhältnis Wössner compression ratio	2 Takt - 2 stroke	2 Takt - 2 stroke																								
OEM Verdichtungsverhältnis OEM compression ratio	2 Takt - 2 stroke	2 Takt - 2 stroke																								
Domvolumen (cm <sup>3</sup> ) Dome volume (cm <sup>3</sup> )	-	-																								
Kompressionshöhe (mm) Compression height (mm)	37.70	37.70																								
Theoretisches Gewicht (g) Theoretical weight (g)	-	-																								
<b>Zusatzteile - Extra parts</b>																										
Wössner Pleuel Wössner connecting rods	keine vorhanden - none available	keine vorhanden - none available																								
Nadellager Needle bearing	keine vorhanden - none available	keine vorhanden - none available																								
Kurbelwellenlager Main bearing	keine vorhanden - none available	keine vorhanden - none available																								

## KTM® - 4 Takt · 4 stroke



Alle Angaben zum Verdichtungsverhältnis, Domvolumen und Kolbengewicht beziehen sich nur auf unser Standardmaß DA. Fehler und Änderungen, sowie Preisänderungen vorbehalten.

Information on compression ratio, dome volume and piston weight refers to our standard size DA only. Errors and modifications as well as changes in prices excepted.

° ACHTUNG: Jobnummer bis 50712-7 mit KOENIG78-4T Ringen; Ab Jobnummer 50712-8 mit RIK78.00 Ringen  
CAUTION: Up to job number 50712-7 with KOENIG78-4T rings; From 50712-8 with RIK78.00 rings

Modell Model	EXC250 Racing				EXC250 Racing				EXC250F			
Baujahre Years	01-05				06-13				14-15			
Hubraum (cm <sup>3</sup> ) Display (cm <sup>3</sup> )	249				249				249			
	Kolbensatz-Nr. Piston set No.	Kolben-Ø Piston-Ø (mm)	Übergröße Over size (mm)	Ringsatz Ring set	Kolbensatz-Nr. Piston set No.	Kolben-Ø Piston-Ø (mm)	Übergröße Over size (mm)	Ringsatz Ring set	Kolbensatz-Nr. Piston set No.	Kolben-Ø Piston-Ø (mm)	Übergröße Over size (mm)	Ringsatz Ring set
	8592DA	74.95	Std.	750XDS	DA-DC WP070				8865DA°	77.96	Std.	RIK78.00
	8592DB	74.96	+0.01	750XDS	8645DA	75.96	Std.	760XAS	8865DB°	77.97	+0.01	RIK78.00
					8645DB	75.97	+0.01	760XAS	8865DC°	77.98	+0.02	RIK78.00
					8645DC	75.98	+0.02	760XAS				
					D400 WP059							
					8645D400	79.96	+4.00	800XDS				
	Preisinformation - Price information											
Preiscode Price code	5/1				5/1				5/1			
	Enthaltene Teile - Included parts											
Clips Circlips	CW20				CW16				CW16			
Bolzen Wristpins	WP029				WP070 / WP059				WP070			
Ringe Rings	siehe oben - see above				siehe oben - see above				siehe oben - see above			
	Technische Angaben - Technical information											
Hub (mm) Stroke (mm)	56.50				54.80				52.30			
Laufspiel (mm) Clearance (mm)	0.05				0.04				0.04			
Wössner Verdichtungsverhältnis Wössner compression ratio	OEM				12.90:1				13.20:1			
OEM Verdichtungsverhältnis OEM compression ratio	12.00:1				12.80:1				13.90:1			
Domvolumen (cm <sup>3</sup> ) Dome volume (cm <sup>3</sup> )	+4.10				1.20				-2.10			
Kompressionshöhe (mm) Compression height (mm)	25.30				19.50				19.50			
Theoretisches Gewicht (g) Theoretical weight (g)	-				-				-			
	Zusatzteile - Extra parts											
Wössner Pleuel Wössner connecting rods	P4048				P4003				P4059 P4059SE			
Nadellager Needle bearing	keine vorhanden - none available				keine vorhanden - none available				keine vorhanden - none available			
Kurbelwellenlager Main bearing	2 x MBNJ206				keine vorhanden - none available				keine vorhanden - none available			



## KTM® - 4 Takt · 4 stroke



Alle Angaben zum Verdichtungsverhältnis, Domvolumen und Kolbengewicht beziehen sich nur auf unser Standardmaß DA. Fehler und Änderungen, sowie Preisänderungen vorbehalten.

Information on compression ratio, dome volume and piston weight refers to our standard size DA only. Errors and modifications as well as changes in prices excepted.

Modell Model	EXC250F				SX-F 250				Pro Series SX-F250			
	16-current				06-12				06-12			
Hubraum (cm <sup>3</sup> ) Display (cm <sup>3</sup> )	249				249				249			
	Kolbensatz-Nr. Piston set No.	Kolben-Ø Piston-Ø (mm)	Übergröße Over size (mm)	Ringsatz Ring set	Kolbensatz-Nr. Piston set No.	Kolben-Ø Piston-Ø (mm)	Übergröße Over size (mm)	Ringsatz Ring set	Kolbensatz-Nr. Piston set No.	Kolben-Ø Piston-Ø (mm)	Übergröße Over size (mm)	Ringsatz Ring set
	8923DA	77.96	Std.	RIK78.00	DA-DC WP070				DA-DB WP059			
	8923DB	77.97	+0.01	RIK78.00	8645DA	75.96	Std.	760XAS	8690DA	75.96	Std.	760XAS
	8923DC	77.98	+0.02	RIK78.00	8645DB	75.97	+0.01	760XAS	8690DB	75.97	+0.01	760XAS
					8645DC	75.98	+0.02	760XAS	D400 WP070			
					D400 WP059				8690D400	79.96	+4.00	800XDS
					8645D400	79.96	+4.00	800XDS				
Preisinformation - Price information												
Preiscode Price code	5/2				5/1				5/1			
Enthaltene Teile - Included parts												
Clips Circlips	CW16				CW16				CW16			
Bolzen Wristpins	WP070				WP070 / WP059				WP059 / WP070			
Ringe Rings	siehe oben - see above				siehe oben - see above				siehe oben - see above			
Technische Angaben - Technical information												
Hub (mm) Stroke (mm)	52.30				54.80				54.80			
Laufspiel (mm) Clearance (mm)	0.04				0.04				0.04			
Wössner Verdichtungsverhältnis Wössner compression ratio	OEM				12.90:1				14.40:1			
OEM Verdichtungsverhältnis OEM compression ratio	13.90:1				12.80:1				12.80:1			
Domvolumen (cm <sup>3</sup> ) Dome volume (cm <sup>3</sup> )	-1.80				-1.20				+2.30			
Kompressionshöhe (mm) Compression height (mm)	19.50				19.50				19.50			
Theoretisches Gewicht (g) Theoretical weight (g)	135.00				-				-			
Zusatzteile - Extra parts												
Wössner Pleuel Wössner connecting rods	keine vorhanden - none available				P4003				P4003			
Nadellager Needle bearing	keine vorhanden - none available				keine vorhanden - none available				keine vorhanden - none available			
Kurbelwellenlager Main bearing	keine vorhanden - none available				2 x MBNJ206C3				2 x MBNJ206C3			

## KTM® - 4 Takt · 4 stroke

Alle Angaben zum Verdichtungsverhältnis, Domvolumen und Kolbengewicht beziehen sich nur auf unser Standardmaß DA. Fehler und Änderungen, sowie Preisänderungen vorbehalten.

Information on compression ratio, dome volume and piston weight refers to our standard size DA only. Errors and modifications as well as changes in prices excepted.

° ACHTUNG: Jobnummer bis 50712-7 mit KOENIG78-4T Ringen; Ab Jobnummer 50712-8 mit RIK78.00 Ringen  
CAUTION: Up to job number 50712-7 with KOENIG78-4T rings; From 50712-8 with RIK78.00 rings



Modell Model	SX-F250				SX-F250				SX-F250			
	Kolbensatz-Nr. Piston set No.	Kolben-Ø Piston-Ø (mm)	Übergröße Over size (mm)	Ringsatz Ring set	Kolbensatz-Nr. Piston set No.	Kolben-Ø Piston-Ø (mm)	Übergröße Over size (mm)	Ringsatz Ring set	Kolbensatz-Nr. Piston set No.	Kolben-Ø Piston-Ø (mm)	Übergröße Over size (mm)	Ringsatz Ring set
Baujahre Years	13-15				13-15				16-current			
Hubraum (cm³) Display (cm³)	249				249				249			
Preisinformation - Price information												
Preiscode Price code	5/1				5/2				5/2			
Enthaltene Teile - Included parts												
Clips Circlips	CW16				CW16				CW16			
Bolzen Wristpins	WP070				WP070				WP070			
Ringe Rings	siehe oben - see above				siehe oben - see above				siehe oben - see above			
Technische Angaben - Technical information												
Hub (mm) Stroke (mm)	52.30				52.30				52.30			
Laufspiel (mm) Clearance (mm)	0.04				0.04				0.04			
Wössner Verdichtungsverhältnis Wössner compression ratio	OEM				14.50:1				OEM			
OEM Verdichtungsverhältnis OEM compression ratio	13.90:1				13.90:1				13.90:1			
Domvolumen (cm³) Dome volume (cm³)	-2.10				-1.20				-1.80			
Kompressionshöhe (mm) Compression height (mm)	19.50				19.50				19.50			
Theoretisches Gewicht (g) Theoretical weight (g)	-				-				135.00			
Zusatzteile - Extra parts												
Wössner Pleuel Wössner connecting rods	P4059 `13-15 P4059SE `13-15				P4059 `13-15 P4059SE `13-15				keine vorhanden - none available			
Nadellager Needle bearing	keine vorhanden - none available				keine vorhanden - none available				keine vorhanden - none available			
Kurbelwellenlager Main bearing	keine vorhanden - none available				keine vorhanden - none available				keine vorhanden - none available			

## KTM® - 4 Takt · 4 stroke



Alle Angaben zum Verdichtungsverhältnis, Domvolumen und Kolbengewicht beziehen sich nur auf unser Standardmaß DA. Fehler und Änderungen, sowie Preisänderungen vorbehalten.

Information on compression ratio, dome volume and piston weight refers to our standard size DA only. Errors and modifications as well as changes in prices excepted.

Modell Model	Pro Series SX-F250				SX-F350				Pro Series SX-F350			
	Baujahre Years	16-current				10-current				10-current		
Hubraum (cm <sup>3</sup> ) Display (cm <sup>3</sup> )	249				349				349			
	Kolbensatz-Nr. Piston set No.	Kolben-Ø Piston-Ø (mm)	Übergröße Over size (mm)	Ringsatz Ring set	Kolbensatz-Nr. Piston set No.	Kolben-Ø Piston-Ø (mm)	Übergröße Over size (mm)	Ringsatz Ring set	Kolbensatz-Nr. Piston set No.	Kolben-Ø Piston-Ø (mm)	Übergröße Over size (mm)	Ringsatz Ring set
	8924DA	77.95	Std.	RIK78.00	8807DA	87.95	Std.	880XSY	8810DA	87.95	Std.	880XSY
	8924DB	77.96	+0.01	RIK78.00	8807DB	87.96	+0.01	880XSY	8810DB	87.96	+0.01	880XSY
	8924DC	77.97	+0.02	RIK78.00	8807DC	87.97	+0.02	880XSY	8810DC	87.97	+0.02	880XSY
Preisinformation - Price information												
Preiscode Price code	5/2				7				7			
Enthaltene Teile - Included parts												
Clips Circlips	CW16				CW18				CW18			
Bolzen Wristpins	WP070				WP053				WP099			
Ringe Rings	siehe oben - see above				siehe oben - see above				siehe oben - see above			
Technische Angaben - Technical information												
Hub (mm) Stroke (mm)	52.30				57.50				57.50			
Laufspiel (mm) Clearance (mm)	0.05				0.05				0.05			
Wössner Verdichtungsverhältnis Wössner compression ratio	14.50:1				OEM				14.50:1			
OEM Verdichtungsverhältnis OEM compression ratio	13.90:1				13.50:1				13.50:1			
Domvolumen (cm <sup>3</sup> ) Dome volume (cm <sup>3</sup> )	-0.94				+1.30				+3.30			
Kompressionshöhe (mm) Compression height (mm)	19.50				20.50				20.50			
Theoretisches Gewicht (g) Theoretical weight (g)	135.00				-				-			
Zusatzteile - Extra parts												
Wössner Pleuel Wössner connecting rods	keine vorhanden - none available				P4040 `10-12 P4061 `13-15 P4069 `16-current				P4040 `10-12 P4061 `13-15 P4069 `16-current			
Nadellager Needle bearing	keine vorhanden - none available				keine vorhanden - none available				keine vorhanden - none available			
Kurbelwellenlager Main bearing	keine vorhanden - none available				keine vorhanden - none available				keine vorhanden - none available			

## KTM® - 4 Takt · 4 stroke



Alle Angaben zum Verdichtungsverhältnis, Domvolumen und Kolbengewicht beziehen sich nur auf unser Standardmaß DA. Fehler und Änderungen, sowie Preisänderungen vorbehalten.

Information on compression ratio, dome volume and piston weight refers to our standard size DA only. Errors and modifications as well as changes in prices excepted.

Modell Model	DLC				EXC-F350				350LC4			
	SX-F350 GP Racer				EXC-F350				350LC4			
Baujahre Years	10-current				13				92-94			
Hubraum (cm <sup>3</sup> ) Display (cm <sup>3</sup> )	349				349				349			
	Kolbensatz-Nr. Piston set No.	Kolben-Ø Piston-Ø (mm)	Übergröße Over size (mm)	Ringsatz Ring set	Kolbensatz-Nr. Piston set No.	Kolben-Ø Piston-Ø (mm)	Übergröße Over size (mm)	Ringsatz Ring set	Kolbensatz-Nr. Piston set No.	Kolben-Ø Piston-Ø (mm)	Übergröße Over size (mm)	Ringsatz Ring set
	8911DA	87.96	Std.	880XDS	8885DA	87.95	Std.	880XSY	8506DA	88.94	Std.	890XSY
					8885DB	87.96	+0.01	880XSY	8506DB	88.95	+0.01	890XSY
					8885DC	87.97	+0.02	880XSY	8506DC	88.96	+0.02	890XSY
	Preisinformation - Price information											
Preiscode Price code	7				7				7/1			
	Enthaltene Teile - Included parts											
Clips Circlips	CW18				CW18				CW22			
Bolzen Wristpins	WP072DLC				WP054				WP017			
Ringe Rings	siehe oben - see above				siehe oben - see above				siehe oben - see above			
	Technische Angaben - Technical information											
Hub (mm) Stroke (mm)	57.50				57.50				64.00			
Laufspiel (mm) Clearance (mm)	0.04				0.05				0.06			
Wössner Verdichtungsverhältnis Wössner compression ratio	14.50:1				OEM				OEM			
OEM Verdichtungsverhältnis OEM compression ratio	13.50:1				12.30:1				10.00:1			
Domvolumen (cm <sup>3</sup> ) Dome volume (cm <sup>3</sup> )	+0.00				-0.10				+13.60			
Kompressionshöhe (mm) Compression height (mm)	20.50				20.50				26.50			
Theoretisches Gewicht (g) Theoretical weight (g)	199.00				-				-			
	Zusatzteile - Extra parts											
Wössner Pleuel Wössner connecting rods	P4040 `10-12 P4061 `13-15 P4069 `16-current				P4061 `13-15				keine vorhanden - none available			
Nadellager Needle bearing	keine vorhanden - none available				keine vorhanden - none available				keine vorhanden - none available			
Kurbelwellenlager Main bearing	keine vorhanden - none available				keine vorhanden - none available				keine vorhanden - none available			

## KTM® - 4 Takt · 4 stroke



Alle Angaben zum Verdichtungsverhältnis, Domvolumen und Kolbengewicht beziehen sich nur auf unser Standardmaß DA. Fehler und Änderungen, sowie Preisänderungen vorbehalten.

Information on compression ratio, dome volume and piston weight refers to our standard size DA only. Errors and modifications as well as changes in prices excepted.

Modell Model	400LC4				400LC4 / ESG-E				400LC4			
Baujahre Years	93-96				97				98-01			
Hubraum (cm³) Display (cm³)	400				398				398			
	Kolbensatz-Nr. Piston set No.	Kolben-Ø Piston-Ø (mm)	Übergröße Over size (mm)	Ringsatz Ring set	Kolbensatz-Nr. Piston set No.	Kolben-Ø Piston-Ø (mm)	Übergröße Over size (mm)	Ringsatz Ring set	Kolbensatz-Nr. Piston set No.	Kolben-Ø Piston-Ø (mm)	Übergröße Over size (mm)	Ringsatz Ring set
	8520DA	94.94	Std.	950XSY	8506DA	88.94	Std.	890XSY	8580DA	88.94	Std.	890XSY
	8520DB	94.95	+0.01	950XSY	8506DB	88.95	+0.01	890XSY	8580DB	88.95	+0.01	890XSY
	8520DC	94.96	+0.02	950XSY	8506DC	88.96	+0.02	890XSY	8580DC	88.96	+0.02	890XSY
	Preisinformation - Price information											
Preiscode Price code	7/1				7/1				7/1			
	Enthaltene Teile - Included parts											
Clips Circlips	CW22				CW22				CW20			
Bolzen Wristpins	WP009				WP017				WP038			
Ringe Rings	siehe oben - see above				siehe oben - see above				siehe oben - see above			
	Technische Angaben - Technical information											
Hub (mm) Stroke (mm)	56.50				64.00				64.00			
Laufspiel (mm) Clearance (mm)	0.06				0.06				0.06			
Wössner Verdichtungsverhältnis Wössner compression ratio	OEM				OEM				OEM			
OEM Verdichtungsverhältnis OEM compression ratio	10.80:1				10.00:1				11.00:1			
Domvolumen (cm³) Dome volume (cm³)	+6.40				+13.60				+7.00			
Kompressionshöhe (mm) Compression height (mm)	26.50				26.50				27.50			
Theoretisches Gewicht (g) Theoretical weight (g)	-				-				-			
	Zusatzteile - Extra parts											
Wössner Pleuel Wössner connecting rods	keine vorhanden - none available				keine vorhanden - none available				P4014			
Nadellager Needle bearing	keine vorhanden - none available				keine vorhanden - none available				keine vorhanden - none available			
Kurbelwellenlager Main bearing	keine vorhanden - none available				keine vorhanden - none available				MBNJ207RC3 Left `97-12 MBNJ306C3 Right `98-01			

## KTM® - 4 Takt · 4 stroke



Alle Angaben zum Verdichtungsverhältnis, Domvolumen und Kolbengewicht beziehen sich nur auf unser Standardmaß DA. Fehler und Änderungen, sowie Preisänderungen vorbehalten.

Information on compression ratio, dome volume and piston weight refers to our standard size DA only. Errors and modifications as well as changes in prices excepted.

Pro Series

Modell Model	400LC4				EXC400				EXC450 Racing			
Baujahre Years	98-01				09-12				03-07			
Hubraum (cm <sup>3</sup> ) Display (cm <sup>3</sup> )	398				398				449			
	Kolbensatz-Nr. Piston set No.	Kolben-Ø Piston-Ø (mm)	Übergröße Over size (mm)	Ringsatz Ring set	Kolbensatz-Nr. Piston set No.	Kolben-Ø Piston-Ø (mm)	Übergröße Over size (mm)	Ringsatz Ring set	Kolbensatz-Nr. Piston set No.	Kolben-Ø Piston-Ø (mm)	Übergröße Over size (mm)	Ringsatz Ring set
	8636DA	88.94	Std.	890XSY	8806DA	94.95	Std.	950ADS-2	8581DA	88.96	Std.	890XSY
	8636DB	88.95	+0.01	890XSY	8806DB	94.96	+0.01	950ADS-2	8581DB	88.97	+0.01	890XSY
	8636DC	88.96	+0.02	890XSY	8806DC	94.97	+0.02	950ADS-2	8581DC	88.98	+0.02	890XSY
	8636D200	90.94	+2.00	910XSY								
Preisinformation - Price information												
Preiscode Price code	7				7/1				7			
Enthaltene Teile - Included parts												
Clips Circlips	CW20				CW19				CW20			
Bolzen Wristpins	WP038				WP071				WP038			
Ringe Rings	siehe oben - see above				siehe oben - see above				siehe oben - see above			
Technische Angaben - Technical information												
Hub (mm) Stroke (mm)	64.00				55.50				72.00			
Laufspiel (mm) Clearance (mm)	0.06				0.05				0.04			
Wössner Verdichtungsverhältnis Wössner compression ratio	12.50:1				OEM				OEM			
OEM Verdichtungsverhältnis OEM compression ratio	11.00:1				11.10:1				11.10:1			
Domvolumen (cm <sup>3</sup> ) Dome volume (cm <sup>3</sup> )	+12.20				-0.20				+7.10			
Kompressionshöhe (mm) Compression height (mm)	27.50				22.80				23.50			
Theoretisches Gewicht (g) Theoretical weight (g)	-				-				-			
Zusatzteile - Extra parts												
Wössner Pleuel Wössner connecting rods	keine vorhanden - none available				keine vorhanden - none available				P4048			
Nadellager Needle bearing	keine vorhanden - none available				keine vorhanden - none available				keine vorhanden - none available			
Kurbelwellenlager Main bearing	MBNJ207RC3 Left `97-12 MBNJ306C3 Right `98-01				keine vorhanden - none available				2 x MBNJ206C3			

## KTM® - 4 Takt · 4 stroke



Alle Angaben zum Verdichtungsverhältnis, Domvolumen und Kolbengewicht beziehen sich nur auf unser Standardmaß DA. Fehler und Änderungen, sowie Preisänderungen vorbehalten.

Information on compression ratio, dome volume and piston weight refers to our standard size DA only. Errors and modifications as well as changes in prices excepted.

Modell Model	EXC450R				EXC450				SX450 Racing			
Baujahre Years	08-11				12-current				03-06			
Hubraum (cm <sup>3</sup> ) Display (cm <sup>3</sup> )	449				449				449			
	Kolbensatz-Nr. Piston set No.	Kolben-Ø Piston-Ø (mm)	Übergröße Over size (mm)	Ringsatz Ring set	Kolbensatz-Nr. Piston set No.	Kolben-Ø Piston-Ø (mm)	Übergröße Over size (mm)	Ringsatz Ring set	Kolbensatz-Nr. Piston set No.	Kolben-Ø Piston-Ø (mm)	Übergröße Over size (mm)	Ringsatz Ring set
	8707DA	94.95	Std.	950ADS-2	8898DA	94.95	Std.	950ADS-2	8560DA	94.96	Std.	950ADS-2
	8707DB	94.96	+0.01	950ADS-2	8898DB	94.96	+0.01	950ADS-2	8560DB	94.97	+0.01	950ADS-2
	8707DC	94.97	+0.02	950ADS-2	8898DC	94.97	+0.02	950ADS-2	8560DC	94.98	+0.02	950ADS-2
									8560D200	96.96	+2.00	970ADS-2
Preisinformation - Price information												
Preiscode Price code	7				7				7			
Enthaltene Teile - Included parts												
Clips Circlips	CW19				CW19				CW20			
Bolzen Wristpins	WP037				WP071				WP079			
Ringe Rings	siehe oben - see above				siehe oben - see above				siehe oben - see above			
Technische Angaben - Technical information												
Hub (mm) Stroke (mm)	63.40				63.40				63.40			
Laufspiel (mm) Clearance (mm)	0.05				0.05				0.04			
Wössner Verdichtungsverhältnis Wössner compression ratio	OEM				OEM				OEM			
OEM Verdichtungsverhältnis OEM compression ratio	11.90:1				11.80:1				12.00:1			
Domvolumen (cm <sup>3</sup> ) Dome volume (cm <sup>3</sup> )	-1.90				-1.60				+5.80			
Kompressionshöhe (mm) Compression height (mm)	22.80				22.80				21.60			
Theoretisches Gewicht (g) Theoretical weight (g)	-				-				-			
Zusatzteile - Extra parts												
Wössner Pleuel Wössner connecting rods	P4057				P4057				P4015 `03-06			
Nadellager Needle bearing	keine vorhanden - none available				keine vorhanden - none available				keine vorhanden - none available			
Kurbelwellenlager Main bearing	keine vorhanden - none available				keine vorhanden - none available				keine vorhanden - none available			

## KTM® - 4 Takt · 4 stroke



Alle Angaben zum Verdichtungsverhältnis, Domvolumen und Kolbengewicht beziehen sich nur auf unser Standardmaß DA. Fehler und Änderungen, sowie Preisänderungen vorbehalten.

Information on compression ratio, dome volume and piston weight refers to our standard size DA only. Errors and modifications as well as changes in prices excepted.

Modell Model	Pro Series SX450 Racing				SX-F450				Pro Series SX-F450			
	Baujahre Years	03-06				07-12				07-12		
Hubraum (cm <sup>3</sup> ) Display (cm <sup>3</sup> )	449				449				449			
	Kolbensatz-Nr. Piston set No.	Kolben-Ø Piston-Ø (mm)	Übergröße Over size (mm)	Ringsatz Ring set	Kolbensatz-Nr. Piston set No.	Kolben-Ø Piston-Ø (mm)	Übergröße Over size (mm)	Ringsatz Ring set	Kolbensatz-Nr. Piston set No.	Kolben-Ø Piston-Ø (mm)	Übergröße Over size (mm)	Ringsatz Ring set
	8571DA	94.96	Std.	950ADS-2	8665DA	96.96	Std.	970ADS-2	8715DA	96.96	Std.	970ADS-2
	8571DB	94.97	+0.01	950ADS-2	8665DB	96.97	+0.01	970ADS-2	8715DB	96.97	+0.01	970ADS-2
	8571DC	94.98	+0.02	950ADS-2	8665DC	96.98	+0.02	970ADS-2	8715DC	96.98	+0.02	970ADS-2
Preisinformation - Price information												
Preiscode Price code	7				7				7/1			
Enthaltene Teile - Included parts												
Clips Circlips	CW20				CW19				CW19			
Bolzen Wristpins	WP073				WP037				WP071			
Ringe Rings	siehe oben - see above				siehe oben - see above				siehe oben - see above			
Technische Angaben - Technical information												
Hub (mm) Stroke (mm)	63.40				60.80				60.80			
Laufspiel (mm) Clearance (mm)	0.04				0.04				0.04			
Wössner Verdichtungsverhältnis Wössner compression ratio	HC				OEM				13.50:1			
OEM Verdichtungsverhältnis OEM compression ratio	12.00:1				12.50:1				12.50:1			
Domvolumen (cm <sup>3</sup> ) Dome volume (cm <sup>3</sup> )	+11.50				-2.60				+1.10			
Kompressionshöhe (mm) Compression height (mm)	21.60				21.30				21.30			
Theoretisches Gewicht (g) Theoretical weight (g)	-				-				-			
Zusatzteile - Extra parts												
Wössner Pleuel Wössner connecting rods	P4015 `03-06				P4017				P4017			
Nadellager Needle bearing	keine vorhanden - none available				keine vorhanden - none available				keine vorhanden - none available			
Kurbelwellenlager Main bearing	keine vorhanden - none available				keine vorhanden - none available				keine vorhanden - none available			



## KTM® - 4 Takt · 4 stroke



Alle Angaben zum Verdichtungsverhältnis, Domvolumen und Kolbengewicht beziehen sich nur auf unser Standardmaß DA. Fehler und Änderungen, sowie Preisänderungen vorbehalten.

Information on compression ratio, dome volume and piston weight refers to our standard size DA only. Errors and modifications as well as changes in prices excepted.

Modell Model	SX-F450				Pro Series SX-F450				SX-F450 GP Racer				DLC
	Baujahre Years	13-current				13-current				13-current			
Hubraum (cm³) Display (cm³)	449				449				449				
	Kolbensatz-Nr. Piston set No.	Kolben-Ø Piston-Ø (mm)	Übergröße Over size (mm)	Ringsatz Ring set	Kolbensatz-Nr. Piston set No.	Kolben-Ø Piston-Ø (mm)	Übergröße Over size (mm)	Ringsatz Ring set	Kolbensatz-Nr. Piston set No.	Kolben-Ø Piston-Ø (mm)	Übergröße Over size (mm)	Ringsatz Ring set	
	8868DA	94.95	Std.	950ADS-2	8873DA	94.95	Std.	950ADS-2	8910DA	94.95	Std.	950ADS-2	
	8868DB	94.96	+0.01	950ADS-2	8873DB	94.96	+0.01	950ADS-2					
	8868DC	94.97	+0.02	950ADS-2	8873DC	94.97	+0.02	950ADS-2					
Preisinformation - Price information													
Preiscode Price code	7/1				7/1				7				
Enthaltene Teile - Included parts													
Clips Circlips	CW19				CW19				CW19				
Bolzen Wristpins	WP071				WP071				WP028DLC				
Ringe Rings	siehe oben - see above				siehe oben - see above				siehe oben - see above				
Technische Angaben - Technical information													
Hub (mm) Stroke (mm)	60.80				84.00				84.00				
Laufspiel (mm) Clearance (mm)	0.05				0.05				0.05				
Wössner Verdichtungsverhältnis Wössner compression ratio	OEM				13.60:1				14.60:1				
OEM Verdichtungsverhältnis OEM compression ratio	12.60:1				12.60:1				12.60:1				
Domvolumen (cm³) Dome volume (cm³)	+1.00				+4.10				+0.00				
Kompressionshöhe (mm) Compression height (mm)	22.80				22.80				22.80				
Theoretisches Gewicht (g) Theoretical weight (g)	-				-				235.00				
Zusatzteile - Extra parts													
Wössner Pleuel Wössner connecting rods	P4058 `13-15 P4058SE `13-15 P4068 `16-current				P4058 `13-15 P4058SE `13-15 P4068 `16-current				P4058 `13-15 P4058SE `13-15 P4068 `16-current				
Nadellager Needle bearing	keine vorhanden - none available				keine vorhanden - none available				keine vorhanden - none available				
Kurbelwellenlager Main bearing	keine vorhanden - none available				keine vorhanden - none available				keine vorhanden - none available				

## KTM® - 4 Takt · 4 stroke



Alle Angaben zum Verdichtungsverhältnis, Domvolumen und Kolbengewicht beziehen sich nur auf unser Standardmaß DA. Fehler und Änderungen, sowie Preisänderungen vorbehalten.

Information on compression ratio, dome volume and piston weight refers to our standard size DA only. Errors and modifications as well as changes in prices excepted.

Pro Series

Modell Model	SX-F505				SX-F505				EXC500			
Baujahre Years	07-08				07-08				12-current			
Hubraum (cm <sup>3</sup> ) Display (cm <sup>3</sup> )	477				449				510			
	Kolbensatz-Nr. Piston set No.	Kolben-Ø Piston-Ø (mm)	Übergröße Over size (mm)	Ringsatz Ring set	Kolbensatz-Nr. Piston set No.	Kolben-Ø Piston-Ø (mm)	Übergröße Over size (mm)	Ringsatz Ring set	Kolbensatz-Nr. Piston set No.	Kolben-Ø Piston-Ø (mm)	Übergröße Over size (mm)	Ringsatz Ring set
	8705DA	99.95	Std.	1000ADS-2	8725DA	99.95	Std.	1000ADS-2	8821DA	94.95	Std.	950ADS-2
	8705DB	99.96	+0.01	1000ADS-2	8725DB	99.96	+0.01	1000ADS-2	8821DB	94.96	+0.01	950ADS-2
	8705DC	99.97	+0.02	1000ADS-2	8725DC	99.97	+0.02	1000ADS-2	8821DC	94.97	+0.02	950ADS-2
Preisinformation - Price information												
Preiscode Price code	7/1				7/1				7			
Enthaltene Teile - Included parts												
Clips Circlips	CW20				CW20				CW19			
Bolzen Wristpins	WP073				WP038				WP071			
Ringe Rings	siehe oben - see above				siehe oben - see above				siehe oben - see above			
Technische Angaben - Technical information												
Hub (mm) Stroke (mm)	60.80				60.80				72.00			
Laufspiel (mm) Clearance (mm)	0.05				0.05				0.05			
Wössner Verdichtungsverhältnis Wössner compression ratio	OEM				13.50:1				OEM			
OEM Verdichtungsverhältnis OEM compression ratio	12.50:1				12.50:1				11.80:1			
Domvolumen (cm <sup>3</sup> ) Dome volume (cm <sup>3</sup> )	-3.00				+0.30				-6.80			
Kompressionshöhe (mm) Compression height (mm)	21.40				21.80				22.80			
Theoretisches Gewicht (g) Theoretical weight (g)	-				-				-			
Zusatzteile - Extra parts												
Wössner Pleuel Wössner connecting rods	P4055 `08				P4055 `08				P4051 `12-13 P4066 `14-current			
Nadellager Needle bearing	keine vorhanden - none available				keine vorhanden - none available				keine vorhanden - none available			
Kurbelwellenlager Main bearing	keine vorhanden - none available				keine vorhanden - none available				keine vorhanden - none available			

## KTM® - 4 Takt · 4 stroke



Alle Angaben zum Verdichtungsverhältnis, Domvolumen und Kolbengewicht beziehen sich nur auf unser Standardmaß DA. Fehler und Änderungen, sowie Preisänderungen vorbehalten.

Information on compression ratio, dome volume and piston weight refers to our standard size DA only. Errors and modifications as well as changes in prices excepted.

Modell Model	SX-EXC520 / SX-EXC525 Racing				Pro Series SX-EXC520 / SX-EXC525 Racing				Pro Series EXC530R			
	00-02 / 03-07				00-02 / 03-07				08-11			
Baujahre Years	510				510				510			
Hubraum (cm <sup>3</sup> ) Display (cm <sup>3</sup> )	510				510				510			
	Kolbensatz-Nr. Piston set No.	Kolben-Ø Piston-Ø (mm)	Übergröße Over size (mm)	Ringsatz Ring set	Kolbensatz-Nr. Piston set No.	Kolben-Ø Piston-Ø (mm)	Übergröße Over size (mm)	Ringsatz Ring set	Kolbensatz-Nr. Piston set No.	Kolben-Ø Piston-Ø (mm)	Übergröße Over size (mm)	Ringsatz Ring set
	8547DA	94.95	Std.	950ADS-2	8637DA	94.95	Std.	950ADS-2	8706DA	94.96	Std.	950ADS-2
	8547DB	94.96	+0.01	950ADS-2	8637DB	94.96	+0.01	950ADS-2	8706DB	94.97	+0.01	950ADS-2
	8547D200	96.95	+2.00	970ADS-2	8637DC	94.97	+0.02	950ADS-2	8706DC	94.98	+0.02	950ADS-2
					8637D200	96.95	+2.00	970ADS-2				
					8637D400	98.95	+4.00	990XSY				
Preisinformation - Price information												
Preiscode Price code	7/1				7/1				7			
Enthaltene Teile - Included parts												
Clips Circlips	CW20				CW20				CW19			
Bolzen Wristpins	WP073				WP029				WP037			
Ringe Rings	siehe oben - see above				siehe oben - see above				siehe oben - see above			
Technische Angaben - Technical information												
Hub (mm) Stroke (mm)	72.00				72.00				72.00			
Laufspiel (mm) Clearance (mm)	0.05				0.05				0.04			
Wössner Verdichtungsverhältnis Wössner compression ratio	OEM				12.50:1				12.50:1			
OEM Verdichtungsverhältnis OEM compression ratio	11.00:1				11.00:1				11.90:1			
Domvolumen (cm <sup>3</sup> ) Dome volume (cm <sup>3</sup> )	-2.10				+4.60				-2.80			
Kompressionshöhe (mm) Compression height (mm)	23.50				23.50				24.40			
Theoretisches Gewicht (g) Theoretical weight (g)	-				-				-			
Zusatzteile - Extra parts												
Wössner Pleuel Wössner connecting rods	P4048				P4048				P4047			
Nadellager Needle bearing	keine vorhanden - none available				keine vorhanden - none available				keine vorhanden - none available			
Kurbelwellenlager Main bearing	2 x MBNJ206				2 x MBNJ206				keine vorhanden - none available			

## KTM® - 4 Takt · 4 stroke



Alle Angaben zum Verdichtungsverhältnis, Domvolumen und Kolbengewicht beziehen sich nur auf unser Standardmaß DA. Fehler und Änderungen, sowie Preisänderungen vorbehalten.

Information on compression ratio, dome volume and piston weight refers to our standard size DA only. Errors and modifications as well as changes in prices excepted.

**Pro Series**

Modell Model	SXS540 Racing				SMR560				600LC4			
Baujahre Years	06				06-07				88-92			
Hubraum (cm <sup>3</sup> ) Display (cm <sup>3</sup> )	535				600				553			
	Kolbensatz-Nr. Piston set No.	Kolben-Ø Piston-Ø (mm)	Übergröße Over size (mm)	Ringsatz Ring set	Kolbensatz-Nr. Piston set No.	Kolben-Ø Piston-Ø (mm)	Übergröße Over size (mm)	Ringsatz Ring set	Kolbensatz-Nr. Piston set No.	Kolben-Ø Piston-Ø (mm)	Übergröße Over size (mm)	Ringsatz Ring set
	8583DA	99.95	Std.	1000ADS-2	8704DA	99.95	Std.	1000ADS-2	8520DA	94.94	Std.	950XSY
	8583DB	99.96	+0.01	1000ADS-2	8704DB	99.96	+0.01	1000ADS-2	8520DB	94.95	+0.01	950XSY
	8583DC	99.97	+0.02	1000ADS-2	8704DC	99.97	+0.02	1000ADS-2	8520DC	94.96	+0.02	950XSY
<b>Preisinformation - Price information</b>												
Preiscode Price code	7				7/1				7/1			
<b>Enthaltene Teile - Included parts</b>												
Clips Circlips	CW20				CW20				CW22			
Bolzen Wristpins	WP038				WP038				WP009			
Ringe Rings	siehe oben - see above				siehe oben - see above				siehe oben - see above			
<b>Technische Angaben - Technical information</b>												
Hub (mm) Stroke (mm)	68.00				72.00				78.00			
Laufspiel (mm) Clearance (mm)	0.05				0.05				0.06			
Wössner Verdichtungsverhältnis Wössner compression ratio	OEM				12.00:1				OEM			
OEM Verdichtungsverhältnis OEM compression ratio	12.00:1				11.00:1				10.00:1			
Domvolumen (cm <sup>3</sup> ) Dome volume (cm <sup>3</sup> )	+0.80				+5.20				+6.40			
Kompressionshöhe (mm) Compression height (mm)	24.50				23.40				26.50			
Theoretisches Gewicht (g) Theoretical weight (g)	-				-				-			
<b>Zusatzteile - Extra parts</b>												
Wössner Pleuel Wössner connecting rods	P4015				keine vorhanden - none available				keine vorhanden - none available			
Nadellager Needle bearing	keine vorhanden - none available				keine vorhanden - none available				keine vorhanden - none available			
Kurbelwellenlager Main bearing	keine vorhanden - none available				2 x MBNJ206				keine vorhanden - none available			

## KTM® - 4 Takt · 4 stroke

Alle Angaben zum Verdichtungsverhältnis, Domvolumen und Kolbengewicht beziehen sich nur auf unser Standardmaß DA. Fehler und Änderungen, sowie Preisänderungen vorbehalten.

Information on compression ratio, dome volume and piston weight refers to our standard size DA only. Errors and modifications as well as changes in prices excepted.



Modell Model	600LC4				620 / 625 / 640LC4 / SX / Duke / Supermoto				660SMC			
Baujahre Years	93				94-07				03-09			
Hubraum (cm³) Display (cm³)	600				600				660			
	Kolbensatz-Nr. Piston set No.	Kolben-Ø Piston-Ø (mm)	Übergröße Over size (mm)	Ringsatz Ring set	Kolbensatz-Nr. Piston set No.	Kolben-Ø Piston-Ø (mm)	Übergröße Over size (mm)	Ringsatz Ring set	Kolbensatz-Nr. Piston set No.	Kolben-Ø Piston-Ø (mm)	Übergröße Over size (mm)	Ringsatz Ring set
	8521DA	99.94	Std.	1000XSY	8524DA	100.94	Std.	1010XSY	8524D100	101.94	+1.00	1020XSK
	8521DB	99.95	+0.01	1000XSY	8524DB	100.95	+0.01	1010XSY				
					8524DC	100.96	+0.02	1010XSY				
					8524D100	101.94	+1.00	1020XSK				
Preisinformation - Price information												
Preiscode Price code	7/1				7/1				7/1			
Enthaltene Teile - Included parts												
Clips Circlips	CW22				CW22				CW22			
Bolzen Wristpins	WP009				WP009				WP009			
Ringe Rings	siehe oben - see above				siehe oben - see above				siehe oben - see above			
Technische Angaben - Technical information												
Hub (mm) Stroke (mm)	81.00				76.00				76.00			
Laufspiel (mm) Clearance (mm)	0.06				0.06				0.06			
Wössner Verdichtungsverhältnis Wössner compression ratio	OEM				OEM				OEM			
OEM Verdichtungsverhältnis OEM compression ratio	9.60:1				11.70:1				11.70:1			
Domvolumen (cm³) Dome volume (cm³)	+9.70				+7.60				+8.00			
Kompressionshöhe (mm) Compression height (mm)	26.50				26.50				26.50			
Theoretisches Gewicht (g) Theoretical weight (g)	-				-				-			
Zusatzteile - Extra parts												
Wössner Pleuel Wössner connecting rods	keine vorhanden - none available				P4014 `98-07				P4014 `98-07			
Nadellager Needle bearing	keine vorhanden - none available				keine vorhanden - none available				keine vorhanden - none available			
Kurbelwellenlager Main bearing	keine vorhanden - none available				keine vorhanden - none available				keine vorhanden - none available			

## Maico® - 2 Takt · 2 stroke



Alle Angaben zum Verdichtungsverhältnis, Domvolumen und Kolbengewicht beziehen sich nur auf unser Standardmaß DA. Fehler und Änderungen, sowie Preisänderungen vorbehalten.

Information on compression ratio, dome volume and piston weight refers to our standard size DA only. Errors and modifications as well as changes in prices excepted.

Modell Model	MC250 / GS250				MC250			
Baujahre Years	73-81				86-02			
Hubraum (cm <sup>3</sup> ) Display (cm <sup>3</sup> )	245				247			
	Kolbensatz-Nr. Piston set No.	Kolben-Ø Piston-Ø (mm)	Übergröße Over size (mm)	Ringsatz Ring set	Kolbensatz-Nr. Piston set No.	Kolben-Ø Piston-Ø (mm)	Übergröße Over size (mm)	Ringsatz Ring set
	8031DA	66.93	Std.	RSB6700	8045DA	66.93	Std.	RSB6700
	8031D025	67.18	+0.25	RSB6725	8045D050	67.43	+0.50	RSB6750
	8031D050	67.43	+0.50	RSB6750	8045D100	67.93	+1.00	RSB6800
	8031D100	67.93	+1.00	RSB6800	8045D150	68.43	+1.50	RSB6850
	8031D150	68.43	+1.50	RSB6850	8045D200	68.93	+2.00	RSB6900
	8031D200	68.93	+2.00	RSB6900				
Preisinformation - Price information								
Preiscode Price code	3/1				3/1			
Enthaltene Teile - Included parts								
Clips Circlips	CW18				CW18			
Bolzen Wristpins	WP033				WP033			
Ringe Rings	siehe oben - see above				siehe oben - see above			
Technische Angaben - Technical information								
Hub (mm) Stroke (mm)	70.00				70.00			
Laufspiel (mm) Clearance (mm)	0.07				0.07			
Wössner Verdichtungsverhältnis Wössner compression ratio	2 Takt - 2 stroke				2 Takt - 2 stroke			
OEM Verdichtungsverhältnis OEM compression ratio	2 Takt - 2 stroke				2 Takt - 2 stroke			
Domvolumen (cm <sup>3</sup> ) Dome volume (cm <sup>3</sup> )	-				-			
Kompressionshöhe (mm) Compression height (mm)	41.70				35.70			
Theoretisches Gewicht (g) Theoretical weight (g)	-				-			
Zusatzteile - Extra parts								
Wössner Pleuel Wössner connecting rods	keine vorhanden - none available				keine vorhanden - none available			
Nadellager Needle bearing	keine vorhanden - none available				keine vorhanden - none available			
Kurbelwellenlager Main bearing	keine vorhanden - none available				keine vorhanden - none available			

## Maico® - 2 Takt · 2 stroke



Alle Angaben zum Verdichtungsverhältnis, Domvolumen und Kolbengewicht beziehen sich nur auf unser Standardmaß DA. Fehler und Änderungen, sowie Preisänderungen vorbehalten.

Information on compression ratio, dome volume and piston weight refers to our standard size DA only. Errors and modifications as well as changes in prices excepted.

Modell Model	GS400				MC440 / MD440				MC490 / GS490			
Baujahre Years	73-81				73-81				80			
Hubraum (cm <sup>3</sup> ) Display (cm <sup>3</sup> )	386				438				488			
	Kolbensatz-Nr. Piston set No.	Kolben-Ø Piston-Ø (mm)	Übergröße Over size (mm)	Ringsatz Ring set	Kolbensatz-Nr. Piston set No.	Kolben-Ø Piston-Ø (mm)	Übergröße Over size (mm)	Ringsatz Ring set	Kolbensatz-Nr. Piston set No.	Kolben-Ø Piston-Ø (mm)	Übergröße Over size (mm)	Ringsatz Ring set
	8047DA	76.92	Std.	RSC7700	8099DA	81.92	Std.	RSC8200	8036DA	86.42	Std.	RSC8650
	8047D050	77.42	+0.50	RSC7750	8099D050	82.42	+0.50	RSC8250	8036D050	86.92	+0.50	RSC8700
	8047D100	77.92	+1.00	RSC7800	8099D100	82.92	+1.00	RSC8300	8036D100	87.42	+1.00	RSC8750
	8047D150	78.42	+1.50	RSC7850	8099D150	83.42	+1.50	RSC8350				
	8047D200	78.92	+2.00	RSC7900	8099D200	83.92	+2.00	RSC8400				
	Preisinformation - Price information											
Preiscode Price code	6				6				6/1			
	Enthaltene Teile - Included parts											
Clips Circlips	CA18				CA18				CW18			
Bolzen Wristpins	WP039				WP039				WP042			
Ringe Rings	siehe oben - see above				siehe oben - see above				siehe oben - see above			
	Technische Angaben - Technical information											
Hub (mm) Stroke (mm)	83.00				83.00				83.00			
Laufspiel (mm) Clearance (mm)	0.08				0.08				0.08			
Wössner Verdichtungsverhältnis Wössner compression ratio	2 Takt - 2 stroke				2 Takt - 2 stroke				2 Takt - 2 stroke			
OEM Verdichtungsverhältnis OEM compression ratio	2 Takt - 2 stroke				2 Takt - 2 stroke				2 Takt - 2 stroke			
Domvolumen (cm <sup>3</sup> ) Dome volume (cm <sup>3</sup> )	-				-				-			
Kompressionshöhe (mm) Compression height (mm)	41.70				41.70				41.70			
Theoretisches Gewicht (g) Theoretical weight (g)	-				-				-			
	Zusatzteile - Extra parts											
Wössner Pleuel Wössner connecting rods	keine vorhanden - none available				keine vorhanden - none available				keine vorhanden - none available			
Nadellager Needle bearing	keine vorhanden - none available				keine vorhanden - none available				keine vorhanden - none available			
Kurbelwellenlager Main bearing	keine vorhanden - none available				keine vorhanden - none available				keine vorhanden - none available			

## Rotax® - 2 Takt · 2 stroke



Alle Angaben zum Verdichtungsverhältnis, Domvolumen und Kolbengewicht beziehen sich nur auf unser Standardmaß DA. Fehler und Änderungen, sowie Preisänderungen vorbehalten.

Information on compression ratio, dome volume and piston weight refers to our standard size DA only. Errors and modifications as well as changes in prices excepted.

Modell Model	SWM175				SWM250			
Baujahre Years	77-82				79-82			
Hubraum (cm <sup>3</sup> ) Display (cm <sup>3</sup> )	175				247			
	Kolbensatz-Nr. Piston set No.	Kolben-Ø Piston-Ø (mm)	Übergroße Over size (mm)	Ringsatz Ring set	Kolbensatz-Nr. Piston set No.	Kolben-Ø Piston-Ø (mm)	Übergroße Over size (mm)	Ringsatz Ring set
	8289DA	61.94	Std.	(2x)RSB6200	8290DA	73.93	Std.	(2x)RSB7400
	8289D050	62.44	+0.50	(2x)RSB6250	8290D050	74.43	+0.50	(2x)RSB7450
	8289D100	62.94	+1.00	(2x)RSB6300	8290D100	74.93	+1.00	(2x)RSC7500
	8289D150	63.44	+1.50	(2x)RSB6350				
	8289D200	63.94	+2.00	(2x)RSB6400				
Preisinformation - Price information								
Preiscode Price code	3/2				3			
Enthaltene Teile - Included parts								
Clips Circlips	CW18				CW18			
Bolzen Wristpins	WP040				WP033			
Ringe Rings	siehe oben - see above				siehe oben - see above			
Technische Angaben - Technical information								
Hub (mm) Stroke (mm)	57.50				57.50			
Laufspiel (mm) Clearance (mm)	0.06				0.06			
Wössner Verdichtungsverhältnis Wössner compression ratio	2 Takt - 2 stroke				2 Takt - 2 stroke			
OEM Verdichtungsverhältnis OEM compression ratio	2 Takt - 2 stroke				2 Takt - 2 stroke			
Domvolumen (cm <sup>3</sup> ) Dome volume (cm <sup>3</sup> )	-				-			
Kompressionshöhe (mm) Compression height (mm)	30.00				34.00			
Theoretisches Gewicht (g) Theoretical weight (g)	-				-			
Zusatzteile - Extra parts								
Wössner Pleuel Wössner connecting rods	keine vorhanden - none available				keine vorhanden - none available			
Nadellager Needle bearing	keine vorhanden - none available				keine vorhanden - none available			
Kurbelwellenlager Main bearing	keine vorhanden - none available				keine vorhanden - none available			



## Sherco® - 2 Takt · 2 stroke



Alle Angaben zum Verdichtungsverhältnis, Domvolumen und Kolbengewicht beziehen sich nur auf unser Standardmaß DA. Fehler und Änderungen, sowie Preisänderungen vorbehalten.

Information on compression ratio, dome volume and piston weight refers to our standard size DA only. Errors and modifications as well as changes in prices excepted.

Modell Model	250SE / 250SE-R				300SE / 300SE-R			
Baujahre Years	13-current				13-current			
Hubraum (cm <sup>3</sup> ) Display (cm <sup>3</sup> )	249				300			
	Kolbensatz-Nr. Piston set No.	Kolben-Ø Piston-Ø (mm)	Übergröße Over size (mm)	Ringsatz Ring set	Kolbensatz-Nr. Piston set No.	Kolben-Ø Piston-Ø (mm)	Übergröße Over size (mm)	Ringsatz Ring set
	8169DA	66.34	Std.	(2x)RSB6640	8294DA	71.93	Std.	RSB7200
	8169DB	66.35	+0.01	(2x)RSB6640	8294DB	71.94	+0.01	RSB7200
	8169DC	66.36	+0.02	(2x)RSB6640	8294DC	71.95	+0.02	RSB7200
Preisinformation - Price information								
Preiscode Price code	3/1				6/1			
Enthaltene Teile - Included parts								
Clips Circlips	CW18				CW18			
Bolzen Wristpins	WP033				WP033			
Ringe Rings	siehe oben - see above				siehe oben - see above			
Technische Angaben - Technical information								
Hub (mm) Stroke (mm)	72.00				72.00			
Laufspiel (mm) Clearance (mm)	0.06				0.07			
Wössner Verdichtungsverhältnis Wössner compression ratio	2 Takt - 2 stroke				2 Takt - 2 stroke			
OEM Verdichtungsverhältnis OEM compression ratio	2 Takt - 2 stroke				2 Takt - 2 stroke			
Domvolumen (cm <sup>3</sup> ) Dome volume (cm <sup>3</sup> )	-				-			
Kompressionshöhe (mm) Compression height (mm)	38.00				38.00			
Theoretisches Gewicht (g) Theoretical weight (g)	-				-			
Zusatzteile - Extra parts								
Wössner Pleuel Wössner connecting rods	P2020				keine vorhanden - none available			
Nadellager Needle bearing	keine vorhanden - none available				keine vorhanden - none available			
Kurbelwellenlager Main bearing	keine vorhanden - none available				keine vorhanden - none available			

## Sherco® - 4 Takt · 4 stroke



Alle Angaben zum Verdichtungsverhältnis, Domvolumen und Kolbengewicht beziehen sich nur auf unser Standardmaß DA. Fehler und Änderungen, sowie Preisänderungen vorbehalten.

Information on compression ratio, dome volume and piston weight refers to our standard size DA only. Errors and modifications as well as changes in prices excepted.

Modell Model	SE2.5i-F	SE3.0i-F																																
Baujahre Years	08-12	10-13 / 14-current																																
Hubraum (cm <sup>3</sup> ) Display (cm <sup>3</sup> )	250	290																																
	<table border="1"> <thead> <tr> <th>Kolbensatz-Nr. Piston set No.</th> <th>Kolben-Ø Piston-Ø (mm)</th> <th>Übergröße Over size (mm)</th> <th>Ringsatz Ring set</th> <th>Kolbensatz-Nr. Piston set No.</th> <th>Kolben-Ø Piston-Ø (mm)</th> <th>Übergröße Over size (mm)</th> <th>Ringsatz Ring set</th> </tr> </thead> <tbody> <tr> <td>8905DA</td> <td>77.94</td> <td>Std.</td> <td>780XAS-2</td> <td>8906DA</td> <td>83.94</td> <td>Std.</td> <td>840XDS</td> </tr> <tr> <td>8905DB</td> <td>77.95</td> <td>+0.01</td> <td>780XAS-2</td> <td>8906DB</td> <td>83.95</td> <td>+0.01</td> <td>840XDS</td> </tr> <tr> <td>8905DC</td> <td>77.96</td> <td>+0.02</td> <td>780XAS-2</td> <td>8906DC</td> <td>83.96</td> <td>+0.02</td> <td>840XDS</td> </tr> </tbody> </table>	Kolbensatz-Nr. Piston set No.	Kolben-Ø Piston-Ø (mm)	Übergröße Over size (mm)	Ringsatz Ring set	Kolbensatz-Nr. Piston set No.	Kolben-Ø Piston-Ø (mm)	Übergröße Over size (mm)	Ringsatz Ring set	8905DA	77.94	Std.	780XAS-2	8906DA	83.94	Std.	840XDS	8905DB	77.95	+0.01	780XAS-2	8906DB	83.95	+0.01	840XDS	8905DC	77.96	+0.02	780XAS-2	8906DC	83.96	+0.02	840XDS	
Kolbensatz-Nr. Piston set No.	Kolben-Ø Piston-Ø (mm)	Übergröße Over size (mm)	Ringsatz Ring set	Kolbensatz-Nr. Piston set No.	Kolben-Ø Piston-Ø (mm)	Übergröße Over size (mm)	Ringsatz Ring set																											
8905DA	77.94	Std.	780XAS-2	8906DA	83.94	Std.	840XDS																											
8905DB	77.95	+0.01	780XAS-2	8906DB	83.95	+0.01	840XDS																											
8905DC	77.96	+0.02	780XAS-2	8906DC	83.96	+0.02	840XDS																											
<b>Preisinformation - Price information</b>																																		
Preiscode Price code	5/1	7/1																																
<b>Enthaltene Teile - Included parts</b>																																		
Clips Circlips	CW16	CW16																																
Bolzen Wristpins	WP070	WP066																																
Ringe Rings	siehe oben - see above	siehe oben - see above																																
<b>Technische Angaben - Technical information</b>																																		
Hub (mm) Stroke (mm)	52.2	52.25																																
Laufspiel (mm) Clearance (mm)	0.06	0.06																																
Wössner Verdichtungsverhältnis Wössner compression ratio	OEM	OEM																																
OEM Verdichtungsverhältnis OEM compression ratio	13.20:1	-																																
Domvolumen (cm <sup>3</sup> ) Dome volume (cm <sup>3</sup> )	+3.60	-5.00																																
Kompressionshöhe (mm) Compression height (mm)	18.40	18.90																																
Theoretisches Gewicht (g) Theoretical weight (g)	-	-																																
<b>Zusatzteile - Extra parts</b>																																		
Wössner Pleuel Wössner connecting rods	keine vorhanden - none available	keine vorhanden - none available																																
Nadellager Needle bearing	keine vorhanden - none available	keine vorhanden - none available																																
Kurbelwellenlager Main bearing	keine vorhanden - none available	keine vorhanden - none available																																

## Suzuki® - 2 Takt · 2 stroke



Alle Angaben zum Verdichtungsverhältnis, Domvolumen und Kolbengewicht beziehen sich nur auf unser Standardmaß DA. Fehler und Änderungen, sowie Preisänderungen vorbehalten.

Information on compression ratio, dome volume and piston weight refers to our standard size DA only. Errors and modifications as well as changes in prices excepted.

Modell Model	RM65				RM80 / DS80				RM80			
Baujahre Years	00-12				77-81 / 00				86-87			
Hubraum (cm <sup>3</sup> ) Display (cm <sup>3</sup> )	65				80				80			
	Kolbensatz-Nr. Piston set No.	Kolben-Ø Piston-Ø (mm)	Übergröße Over size (mm)	Ringsatz Ring set	Kolbensatz-Nr. Piston set No.	Kolben-Ø Piston-Ø (mm)	Übergröße Over size (mm)	Ringsatz Ring set	Kolbensatz-Nr. Piston set No.	Kolben-Ø Piston-Ø (mm)	Übergröße Over size (mm)	Ringsatz Ring set
	8196DA	44.45	Std.	RSB4450	8226DA	48.95	Std.	RSB4900	8227DA	47.45	Std.	RSB4750
	8196DB	44.46	+0.01	RSB4450	8226D050	49.45	+0.50	RSB4950	8227D050	47.95	+0.50	RSB4800
	8196DC	44.47	+0.02	RSB4450	8226D100	49.95	+1.00	RSB5000	8227D100	48.45	+1.00	RSB4850
	8196DD	44.48	+0.03	RSB4450	8226D150	50.45	+1.50	RSB5050	8227D150	48.95	+1.50	RSB4900
					8226D200	50.95	+2.00	RSB5100	8227D200	49.45	+2.00	RSB4950
	Preisinformation - Price information											
Preiscode Price code	1				1/1				1/1			
	Enthaltene Teile - Included parts											
Clips Circlips	CW12				CW12				CW14			
Bolzen Wristpins	WP091				WP091				WP058			
Ringe Rings	siehe oben - see above				siehe oben - see above				siehe oben - see above			
	Technische Angaben - Technical information											
Hub (mm) Stroke (mm)	41.60				42.00				46.80			
Laufspiel (mm) Clearance (mm)	0.05				0.05				0.05			
Wössner Verdichtungsverhältnis Wössner compression ratio	2 Takt - 2 stroke				2 Takt - 2 stroke				2 Takt - 2 stroke			
OEM Verdichtungsverhältnis OEM compression ratio	2 Takt - 2 stroke				2 Takt - 2 stroke				2 Takt - 2 stroke			
Domvolumen (cm <sup>3</sup> ) Dome volume (cm <sup>3</sup> )	-				-				-			
Kompressionshöhe (mm) Compression height (mm)	23.60				27.50				27.00			
Theoretisches Gewicht (g) Theoretical weight (g)	-				-				-			
	Zusatzteile - Extra parts											
Wössner Pleuel Wössner connecting rods	P2001 '03-05				keine vorhanden - none available				keine vorhanden - none available			
Nadellager Needle bearing	N1036				N1036				N1036			
Kurbelwellenlager Main bearing	keine vorhanden - none available				keine vorhanden - none available				keine vorhanden - none available			

## Suzuki® - 2 Takt · 2 stroke



Alle Angaben zum Verdichtungsverhältnis, Domvolumen und Kolbengewicht beziehen sich nur auf unser Standardmaß DA. Fehler und Änderungen, sowie Preisänderungen vorbehalten.

Information on compression ratio, dome volume and piston weight refers to our standard size DA only. Errors and modifications as well as changes in prices excepted.

Modell Model	RM80				RM80 (US bore)				RM80 (international bore)			
Baujahre Years	89-90				91-01				91-01			
Hubraum (cm <sup>3</sup> ) Display (cm <sup>3</sup> )	82				82				82			
	Kolbensatz-Nr. Piston set No.	Kolben-Ø Piston-Ø (mm)	Übergröße Over size (mm)	Ringsatz Ring set	Kolbensatz-Nr. Piston set No.	Kolben-Ø Piston-Ø (mm)	Übergröße Over size (mm)	Ringsatz Ring set	Kolbensatz-Nr. Piston set No.	Kolben-Ø Piston-Ø (mm)	Übergröße Over size (mm)	Ringsatz Ring set
	8191DA	47.45	Std.	RSB4750	8270DA	47.45	Std.	RSB4750	8231DA	46.45	Std.	RSB4650
	8191D050	47.95	+0.50	RSB4800	8270D050	47.95	+0.50	RSB4800	8231DB	46.46	+0.01	RSB4650
	8191D100	48.45	+1.00	RSB4850	8270D100	48.45	+1.00	RSB4850				
	8191D150	48.95	+1.50	RSB4900	8270D150	48.95	+1.50	RSB4900				
	8191D200	49.45	+2.00	RSB4950	8270D200	49.45	+2.00	RSB4950				
Preisinformation - Price information												
Preiscode Price code	1/1				1/1				1/1			
Enthaltene Teile - Included parts												
Clips Circlips	CW14				CW14				CW14			
Bolzen Wristpins	WP058				WP058				WP058			
Ringe Rings	siehe oben - see above				siehe oben - see above				siehe oben - see above			
Technische Angaben - Technical information												
Hub (mm) Stroke (mm)	46.80				46.80				46.80			
Laufspiel (mm) Clearance (mm)	0.05				0.05				0.05			
Wössner Verdichtungsverhältnis Wössner compression ratio	2 Takt - 2 stroke				2 Takt - 2 stroke				2 Takt - 2 stroke			
OEM Verdichtungsverhältnis OEM compression ratio	2 Takt - 2 stroke				2 Takt - 2 stroke				2 Takt - 2 stroke			
Domvolumen (cm <sup>3</sup> ) Dome volume (cm <sup>3</sup> )	-				-				-			
Kompressionshöhe (mm) Compression height (mm)	27.00				27.00				27.00			
Theoretisches Gewicht (g) Theoretical weight (g)	-				-				-			
Zusatzteile - Extra parts												
Wössner Pleuel Wössner connecting rods	keine vorhanden - none available				keine vorhanden - none available				keine vorhanden - none available			
Nadellager Needle bearing	N1036				N1036				N1036			
Kurbelwellenlager Main bearing	1 x MB6204C3 Left 1 MB6304C3 Right				2 x MB6304C3				2 x MB6304C3			

## Suzuki® - 2 Takt · 2 stroke

Alle Angaben zum Verdichtungsverhältnis, Domvolumen und Kolbengewicht beziehen sich nur auf unser Standardmaß DA. Fehler und Änderungen, sowie Preisänderungen vorbehalten.

Information on compression ratio, dome volume and piston weight refers to our standard size DA only. Errors and modifications as well as changes in prices excepted.



Modell Model	RM85	RM100	RM125
Baujahre Years	02-current	03	77-80
Hubraum (cm³) Display (cm³)	84	99	123

Kolbensatz-Nr. Piston set No.	Kolben-Ø Piston-Ø (mm)	Übergröße Over size (mm)	Ringsatz Ring set	Kolbensatz-Nr. Piston set No.	Kolben-Ø Piston-Ø (mm)	Übergröße Over size (mm)	Ringsatz Ring set	Kolbensatz-Nr. Piston set No.	Kolben-Ø Piston-Ø (mm)	Übergröße Over size (mm)	Ringsatz Ring set
8103DA	47.95	Std.	RSB4800	8254DA	52.45	Std.	RSB5250	8192DA	53.94	Std.	(2x)RSB5400
8103DB	47.96	+0.01	RSB4800	8254D050	52.95	+0.50	RSB5300	8192D050	54.44	+0.50	(2x)RSB5450
8103DC	47.97	+0.02	RSB4800	8254D100	53.45	+1.00	RSB5350	8192D100	54.94	+1.00	(2x)RSB5500
8103D050	48.45	+0.50	RSB4850	8254D150	53.95	+1.50	RSB5400	8192D150	55.44	+1.50	(2x)RSB5550
8103D100	48.95	+1.00	RSB4900	8254D200	54.45	+2.00	RSB5450	8192D200	55.94	+2.00	(2x)RSB5600
8103D200	49.95	+2.00	RSB5000								
8103D400	51.95	+4.00	RSB5200								
8103D500	52.95	+5.00	RSB5300								

Preisinformation - Price information			
Preiscode Price code	1	1	2/1
Enthaltene Teile - Included parts			
Clips Circlips	CW14	CW14	CW14
Bolzen Wristpins	WP058	WP025	WP025
Ringe Rings	siehe oben - see above	siehe oben - see above	siehe oben - see above
Technische Angaben - Technical information			
Hub (mm) Stroke (mm)	46.80	45.80	54.00
Laufspiel (mm) Clearance (mm)	0.05	0.05	0.06
Wössner Verdichtungsverhältnis Wössner compression ratio	2 Takt - 2 stroke	2 Takt - 2 stroke	2 Takt - 2 stroke
OEM Verdichtungsverhältnis OEM compression ratio	2 Takt - 2 stroke	2 Takt - 2 stroke	2 Takt - 2 stroke
Domvolumen (cm³) Dome volume (cm³)	-	-	-
Kompressionshöhe (mm) Compression height (mm)	27.00	26.00	30.50
Theoretisches Gewicht (g) Theoretical weight (g)	-	-	-
Zusatzteile - Extra parts			
Wössner Pleuel Wössner connecting rods	P2007 `02-current	P2005	keine vorhanden - none available
Nadellager Needle bearing	N1006	N1007	N1008
Kurbelwellenlager Main bearing	2 x MB6304C3	2 x MB6304C3	keine vorhanden - none available

## Suzuki® - 2 Takt · 2 stroke



Alle Angaben zum Verdichtungsverhältnis, Domvolumen und Kolbengewicht beziehen sich nur auf unser Standardmaß DA. Fehler und Änderungen, sowie Preisänderungen vorbehalten.

Information on compression ratio, dome volume and piston weight refers to our standard size DA only. Errors and modifications as well as changes in prices excepted.

Modell Model	RM125	RM125	RM125
Baujahre Years	81-84	85-86	87
Hubraum (cm <sup>3</sup> ) Display (cm <sup>3</sup> )	123	123	123

Kolbensatz-Nr. Piston set No.	Kolben-Ø Piston-Ø (mm)	Übergröße Over size (mm)	Ringsatz Ring set	Kolbensatz-Nr. Piston set No.	Kolben-Ø Piston-Ø (mm)	Übergröße Over size (mm)	Ringsatz Ring set	Kolbensatz-Nr. Piston set No.	Kolben-Ø Piston-Ø (mm)	Übergröße Over size (mm)	Ringsatz Ring set
8124DA	53.94	Std.	(2x)RSB5400	8123DA	53.94	Std.	(2x)RSB5400	8122DA	53.94	Std.	RSB5400
8124D050	54.44	+0.50	(2x)RSB5450	8123D050	54.44	+0.50	(2x)RSB5450	8122D050	54.44	+0.50	RSB5450
8124D075	54.69	+0.75	(2x)RSB5475	8123D075	54.69	+0.75	(2x)RSB5475	8122D100	54.94	+1.00	RSB5500
8124D100	54.94	+1.00	(2x)RSB5500	8123D100	54.94	+1.00	(2x)RSB5500	8122D150	55.44	+1.50	RSB5550
8124D150	55.44	+1.50	(2x)RSB5550	8123D150	55.44	+1.50	(2x)RSB5550	8122D200	55.94	+2.00	RSB5600
8124D200	55.94	+2.00	(2x)RSB5600	8123D200	55.94	+2.00	(2x)RSB5600				

Preisinformation - Price information			
Preiscode Price code	2/1	2/1	2/1
Enthaltene Teile - Included parts			
Clips Circlips	CW14	CW14	CW14
Bolzen Wristpins	WP025	WP025	WP025
Ringe Rings	siehe oben - see above	siehe oben - see above	siehe oben - see above
Technische Angaben - Technical information			
Hub (mm) Stroke (mm)	54.00	54.00	54.00
Laufspiel (mm) Clearance (mm)	0.06	0.06	0.06
Wössner Verdichtungsverhältnis Wössner compression ratio	2 Takt - 2 stroke	2 Takt - 2 stroke	2 Takt - 2 stroke
OEM Verdichtungsverhältnis OEM compression ratio	2 Takt - 2 stroke	2 Takt - 2 stroke	2 Takt - 2 stroke
Domvolumen (cm <sup>3</sup> ) Dome volume (cm <sup>3</sup> )	-	-	-
Kompressionshöhe (mm) Compression height (mm)	29.50	29.50	29.50
Theoretisches Gewicht (g) Theoretical weight (g)	-	-	-
Zusatzteile - Extra parts			
Wössner Pleuel Wössner connecting rods	keine vorhanden - none available	keine vorhanden - none available	P2015
Nadellager Needle bearing	N1008	N1008	N1008
Kurbelwellenlager Main bearing	1 x MB6205C3 Left 1 x MB6322C3 Right	1 x MB6205C3 Left 1 x MB6322C3 Right	1 x MB6205C3 Left 1 x MB6322C3 Right

## Suzuki® - 2 Takt · 2 stroke

Alle Angaben zum Verdichtungsverhältnis, Domvolumen und Kolbengewicht beziehen sich nur auf unser Standardmaß DA. Fehler und Änderungen, sowie Preisänderungen vorbehalten.

Information on compression ratio, dome volume and piston weight refers to our standard size DA only. Errors and modifications as well as changes in prices excepted.

Modell Model	RM125				RM125				RM125			
Baujahre Years	88				89-99				00-03			
Hubraum (cm³) Display (cm³)	123				123				125			
	Kolbensatz-Nr. Piston set No.	Kolben-Ø Piston-Ø (mm)	Übergröße Over size (mm)	Ringsatz Ring set	Kolbensatz-Nr. Piston set No.	Kolben-Ø Piston-Ø (mm)	Übergröße Over size (mm)	Ringsatz Ring set	Kolbensatz-Nr. Piston set No.	Kolben-Ø Piston-Ø (mm)	Übergröße Over size (mm)	Ringsatz Ring set
	8138DA	53.94	Std.	RSB5400	8055DA	53.95	Std.	RSB5400	8061DA	53.95	Std.	RSB5400
	8138D050	54.44	+0.50	RSB5450	8055DB	53.96	+0.01	RSB5400	8061DB	53.96	+0.01	RSB5400
	8138D150	55.44	+1.50	RSB5550	8055DC	53.97	+0.02	RSB5400	8061DC	53.97	+0.02	RSB5400
	8138D200	55.94	+2.00	RSB5600	8055D050	54.45	+0.50	RSB5450	8061D050	54.45	+0.50	RSB5450
					8055D100	54.95	+1.00	RSB5500	8061D100	54.95	+1.00	RSB5500
					8055D150	55.45	+1.50	RSB5550	8061D150	55.45	+1.50	RSB5550
					8055D200	55.95	+2.00	RSB5600	8061D200	55.95	+2.00	RSB5600
Preisinformation - Price information												
Preiscode Price code	2/1				2				2			
Enthaltene Teile - Included parts												
Clips Circlips	CW15				CW15				CW15			
Bolzen Wristpins	WP032				WP032				WP032			
Ringe Rings	siehe oben - see above				siehe oben - see above				siehe oben - see above			
Technische Angaben - Technical information												
Hub (mm) Stroke (mm)	54.00				54.00				54.50			
Laufspiel (mm) Clearance (mm)	0.06				0.05				0.05			
Wössner Verdichtungsverhältnis Wössner compression ratio	2 Takt - 2 stroke				2 Takt - 2 stroke				2 Takt - 2 stroke			
OEM Verdichtungsverhältnis OEM compression ratio	2 Takt - 2 stroke				2 Takt - 2 stroke				2 Takt - 2 stroke			
Domvolumen (cm³) Dome volume (cm³)	-				-				-			
Kompressionshöhe (mm) Compression height (mm)	29.50				29.50				29.50			
Theoretisches Gewicht (g) Theoretical weight (g)	-				-				-			
Zusatzteile - Extra parts												
Wössner Pleuel Wössner connecting rods	P2015				P2015 `88-96 P2014 `97-98 P2013 `99-03				P2013			
Nadellager Needle bearing	N1010				N1010				N1010			
Kurbelwellenlager Main bearing	1 x MB6205C3 Left 1 x MB6322C3 Right				2 x MB6322C4				2 x MB6322C4			

## Suzuki® - 2 Takt · 2 stroke



Alle Angaben zum Verdichtungsverhältnis, Domvolumen und Kolbengewicht beziehen sich nur auf unser Standardmaß DA. Fehler und Änderungen, sowie Preisänderungen vorbehalten.

Information on compression ratio, dome volume and piston weight refers to our standard size DA only. Errors and modifications as well as changes in prices excepted.

Modell Model	RM125	TS125 / RV125 / TS125ER / TS125X	RG125
Baujahre Years	04-12	71-81 / 74-78 / 79-81 / 84-89	85-91
Hubraum (cm <sup>3</sup> ) Display (cm <sup>3</sup> )	125	125	125

Kolbensatz-Nr. Piston set No.	Kolben-Ø Piston-Ø (mm)	Übergröße Over size (mm)	Ringsatz Ring set	Kolbensatz-Nr. Piston set No.	Kolben-Ø Piston-Ø (mm)	Übergröße Over size (mm)	Ringsatz Ring set	Kolbensatz-Nr. Piston set No.	Kolben-Ø Piston-Ø (mm)	Übergröße Over size (mm)	Ringsatz Ring set
8098DA	53.95	Std.	RSB5400	8146DA	55.94	Std.	(2x)RSB5600	8028DA	53.94	Std.	(2x)RSB5400
8098DB	53.96	+0.01	RSB5400	8146D050	56.44	+0.50	(2x)RSB5650	8028D050	54.44	+0.50	(2x)RSB5450
8098DC	53.97	+0.02	RSB5400	8146D100	56.94	+1.00	(2x)RSB5700	8028D100	54.94	+1.00	(2x)RSB5500
8098D200	55.95	+2.00	RSB5600	8146D150	57.44	+1.50	(2x)RSB5750	8028D150	55.44	+1.50	(2x)RSB5550
8098D400	57.95	+4.00	RSB5800	8146D200	57.94	+2.00	(2x)RSB5800	8028D200	55.94	+2.00	(2x)RSB5600

### Preisinformation - Price information

Preiscode Price code	2	2/1	2/1
-------------------------	---	-----	-----

### Enthaltene Teile - Included parts

Clips Circlips	CW15	CW14	CW14
Bolzen Wristpins	WP032	WP025	WP025
Ringe Rings	siehe oben - see above	siehe oben - see above	siehe oben - see above

### Technische Angaben - Technical information

Hub (mm) Stroke (mm)	54.50	50.00	54.00
Laufspiel (mm) Clearance (mm)	0.05	0.06	0.06
Wössner Verdichtungsverhältnis Wössner compression ratio	2 Takt - 2 stroke	2 Takt - 2 stroke	2 Takt - 2 stroke
OEM Verdichtungsverhältnis OEM compression ratio	2 Takt - 2 stroke	2 Takt - 2 stroke	2 Takt - 2 stroke
Domvolumen (cm <sup>3</sup> ) Dome volume (cm <sup>3</sup> )	-	-	-
Kompressionshöhe (mm) Compression height (mm)	29.50	29.00	28.00
Theoretisches Gewicht (g) Theoretical weight (g)	-	-	-

### Zusatzteile - Extra parts

Wössner Pleuel Wössner connecting rods	P2016 `04-07	keine vorhanden - none available	keine vorhanden - none available
Nadellager Needle bearing	N1010	keine vorhanden - none available	keine vorhanden - none available
Kurbelwellenlager Main bearing	2 x MB6322C4	keine vorhanden - none available	keine vorhanden - none available



## Suzuki® - 2 Takt · 2 stroke

Alle Angaben zum Verdichtungsverhältnis, Domvolumen und Kolbengewicht beziehen sich nur auf unser Standardmaß DA. Fehler und Änderungen, sowie Preisänderungen vorbehalten.

Information on compression ratio, dome volume and piston weight refers to our standard size DA only. Errors and modifications as well as changes in prices excepted.

Modell Model	TSR125				PE175				TS185 / TC185 / DS185			
Baujahre Years	89-95				80-84				74-77 / 71-81 / 78-80			
Hubraum (cm <sup>3</sup> ) Display (cm <sup>3</sup> )	125				172				185			
	Kolbensatz-Nr. Piston set No.	Kolben-Ø Piston-Ø (mm)	Übergröße Over size (mm)	Ringsatz Ring set	Kolbensatz-Nr. Piston set No.	Kolben-Ø Piston-Ø (mm)	Übergröße Over size (mm)	Ringsatz Ring set	Kolbensatz-Nr. Piston set No.	Kolben-Ø Piston-Ø (mm)	Übergröße Over size (mm)	Ringsatz Ring set
	8009DA	55.94	Std.	(2x)RSB5600	8193DA	61.94	Std.	(2x)RSB6200	8281DA	63.93	Std.	(2x)RSB6400
	8009D050	56.44	+0.50	(2x)RSB5650	8193D050	62.44	+0.50	(2x)RSB6250	8281D050	64.43	+0.50	(2x)RSB6450
	8009D100	56.94	+1.00	(2x)RSB5700	8193D100	62.94	+1.00	(2x)RSB6300	8281D100	64.93	+1.00	(2x)RSB6500
	8009D150	57.44	+1.50	(2x)RSB5750	8193D150	63.44	+1.50	(2x)RSB6350	8281D150	65.43	+1.50	(2x)RSB6550
	8009D200	57.94	+2.00	(2x)RSB5800	8193D200	63.94	+2.00	(2x)RSB6400	8281D200	65.93	+2.00	(2x)RSB6600
	Preisinformation - Price information											
Preiscode Price code	2				3/1				3			
	Enthaltene Teile - Included parts											
Clips Circlips	CW16				CW16				CW16			
Bolzen Wristpins	WP036				WP041				WP027			
Ringe Rings	siehe oben - see above				siehe oben - see above				siehe oben - see above			
	Technische Angaben - Technical information											
Hub (mm) Stroke (mm)	50.00				57.00				57.00			
Laufspiel (mm) Clearance (mm)	0.06				0.06				0.07			
Wössner Verdichtungsverhältnis Wössner compression ratio	2 Takt - 2 stroke				2 Takt - 2 stroke				2 Takt - 2 stroke			
OEM Verdichtungsverhältnis OEM compression ratio	2 Takt - 2 stroke				2 Takt - 2 stroke				2 Takt - 2 stroke			
Domvolumen (cm <sup>3</sup> ) Dome volume (cm <sup>3</sup> )	-				-				-			
Kompressionshöhe (mm) Compression height (mm)	28.50				31.80				32.00			
Theoretisches Gewicht (g) Theoretical weight (g)	-				-				-			
	Zusatzteile - Extra parts											
Wössner Pleuel Wössner connecting rods	keine vorhanden - none available				keine vorhanden - none available				keine vorhanden - none available			
Nadellager Needle bearing	N1020				N1016				N1016			
Kurbelwellenlager Main bearing	keine vorhanden - none available				keine vorhanden - none available				keine vorhanden - none available			

## Suzuki® - 2 Takt · 2 stroke



Alle Angaben zum Verdichtungsverhältnis, Domvolumen und Kolbengewicht beziehen sich nur auf unser Standardmaß DA. Fehler und Änderungen, sowie Preisänderungen vorbehalten.

Information on compression ratio, dome volume and piston weight refers to our standard size DA only. Errors and modifications as well as changes in prices excepted.

Modell Model	TS200R				TS250				RM250 / PE250			
Baujahre Years	all				73-81				77-81			
Hubraum (cm <sup>3</sup> ) Display (cm <sup>3</sup> )	200				249				246			
	Kolbensatz-Nr. Piston set No.	Kolben-Ø Piston-Ø (mm)	Übergröße Over size (mm)	Ringsatz Ring set	Kolbensatz-Nr. Piston set No.	Kolben-Ø Piston-Ø (mm)	Übergröße Over size (mm)	Ringsatz Ring set	Kolbensatz-Nr. Piston set No.	Kolben-Ø Piston-Ø (mm)	Übergröße Over size (mm)	Ringsatz Ring set
	8046D100	66.93	+1.00	(2x)RSB6700	8204D100	70.94	+1.00	(2x)RSB7100	8194DA	66.94	Std.	(2x)RSB6700
					8204D150	71.44	+1.50	(2x)RSB7150	8194D050	67.44	+0.50	(2x)RSB6750
					8204D200	71.94	+2.00	(2x)RSB7200	8194D100	67.94	+1.00	(2x)RSB6800
									8194D150	68.44	+1.50	(2x)RSB6850
									8194D200	68.94	+2.00	(2x)RSB6900
	Preisinformation - Price information											
Preiscode Price code	3				3/1				3/1			
	Enthaltene Teile - Included parts											
Clips Circlips	CW18				CW18				CW18			
Bolzen Wristpins	WP033				WP033				WP033			
Ringe Rings	siehe oben - see above				siehe oben - see above				siehe oben - see above			
	Technische Angaben - Technical information											
Hub (mm) Stroke (mm)	56.80				64.00				70.00			
Laufspiel (mm) Clearance (mm)	0.07				0.06				0.06			
Wössner Verdichtungsverhältnis Wössner compression ratio	2 Takt - 2 stroke				2 Takt - 2 stroke				2 Takt - 2 stroke			
OEM Verdichtungsverhältnis OEM compression ratio	2 Takt - 2 stroke				2 Takt - 2 stroke				2 Takt - 2 stroke			
Domvolumen (cm <sup>3</sup> ) Dome volume (cm <sup>3</sup> )	-				-				-			
Kompressionshöhe (mm) Compression height (mm)	28.50				34.00				37.00			
Theoretisches Gewicht (g) Theoretical weight (g)	-				-				-			
	Zusatzteile - Extra parts											
Wössner Pleuel Wössner connecting rods	keine vorhanden - none available				keine vorhanden - none available				keine vorhanden - none available			
Nadellager Needle bearing	keine vorhanden - none available				N1024				N1022			
Kurbelwellenlager Main bearing	keine vorhanden - none available				keine vorhanden - none available				keine vorhanden - none available			

## Suzuki® - 2 Takt · 2 stroke



Alle Angaben zum Verdichtungsverhältnis, Domvolumen und Kolbengewicht beziehen sich nur auf unser Standardmaß DA. Fehler und Änderungen, sowie Preisänderungen vorbehalten.

Information on compression ratio, dome volume and piston weight refers to our standard size DA only. Errors and modifications as well as changes in prices excepted.

Modell Model	RM250				RM250				RM250			
Baujahre Years	82-85				86				87-88			
Hubraum (cm <sup>3</sup> ) Display (cm <sup>3</sup> )	246				246				246			
	Kolbensatz-Nr. Piston set No.	Kolben-Ø Piston-Ø (mm)	Übergröße Over size (mm)	Ringsatz Ring set	Kolbensatz-Nr. Piston set No.	Kolben-Ø Piston-Ø (mm)	Übergröße Over size (mm)	Ringsatz Ring set	Kolbensatz-Nr. Piston set No.	Kolben-Ø Piston-Ø (mm)	Übergröße Over size (mm)	Ringsatz Ring set
	8159DA	69.94	Std.	RSB7000	8158DA	66.94	Std.	RSB6700	8157DA	66.94	Std.	RSB6700
	8159D050	70.44	+0.50	RSB7050	8158D050	67.44	+0.50	RSB6750	8157D050	67.44	+0.50	RSB6750
	8159D075	70.69	+0.75	RSB7075	8158D100	67.94	+1.00	RSB6800	8157D100	67.94	+1.00	RSB6800
	8159D100	70.94	+1.00	RSB7100	8158D150	68.44	+1.50	RSB6850	8157D150	68.44	+1.50	RSB6850
	8159D150	71.44	+1.50	RSB7150					8157D200	68.94	+2.00	RSB6900
	8159D200	71.94	+2.00	RSB7200								
	Preisinformation - Price information											
Preiscode Price code	3/1				3/1				3/1			
	Enthaltene Teile - Included parts											
Clips Circlips	CW18				CW18				CW18			
Bolzen Wristpins	WP033				WP033				WP033			
Ringe Rings	siehe oben - see above				siehe oben - see above				siehe oben - see above			
	Technische Angaben - Technical information											
Hub (mm) Stroke (mm)	64.00				70.00				70.00			
Laufspiel (mm) Clearance (mm)	0.06				0.06				0.06			
Wössner Verdichtungsverhältnis Wössner compression ratio	2 Takt - 2 stroke				2 Takt - 2 stroke				2 Takt - 2 stroke			
OEM Verdichtungsverhältnis OEM compression ratio	2 Takt - 2 stroke				2 Takt - 2 stroke				2 Takt - 2 stroke			
Domvolumen (cm <sup>3</sup> ) Dome volume (cm <sup>3</sup> )	-				-				-			
Kompressionshöhe (mm) Compression height (mm)	32.80				37.00				37.00			
Theoretisches Gewicht (g) Theoretical weight (g)	-				-				-			
	Zusatzteile - Extra parts											
Wössner Pleuel Wössner connecting rods	keine vorhanden - none available				keine vorhanden - none available				keine vorhanden - none available			
Nadellager Needle bearing	N1022				N1022				N1022			
Kurbelwellenlager Main bearing	1 x MB6206C3 Left 1 x MB6305C3 Right				1 x MB6206C3 Left 1 x MB6305C3 Right				1 x MB6206C3 Left 1 x MB6305C3 Right			

## Suzuki® - 2 Takt · 2 stroke



Alle Angaben zum Verdichtungsverhältnis, Domvolumen und Kolbengewicht beziehen sich nur auf unser Standardmaß DA. Fehler und Änderungen, sowie Preisänderungen vorbehalten.

Information on compression ratio, dome volume and piston weight refers to our standard size DA only. Errors and modifications as well as changes in prices excepted.

Modell Model	RM250 / RMX250				RM250				RM250			
Baujahre Years	89-95 / 89-99				96-97				98			
Hubraum (cm <sup>3</sup> ) Display (cm <sup>3</sup> )	246				249				249			
	Kolbensatz-Nr. Piston set No.	Kolben-Ø Piston-Ø (mm)	Übergröße Over size (mm)	Ringsatz Ring set	Kolbensatz-Nr. Piston set No.	Kolben-Ø Piston-Ø (mm)	Übergröße Over size (mm)	Ringsatz Ring set	Kolbensatz-Nr. Piston set No.	Kolben-Ø Piston-Ø (mm)	Übergröße Over size (mm)	Ringsatz Ring set
	8022DA	66.94	Std.	(2x)RSB6700	8058DA	66.34	Std.	(2x)RSB6640	8140DA	66.34	Std.	(2x)RSB6640
	8022DB	66.95	+0.01	(2x)RSB6700	8058DB	66.35	+0.01	(2x)RSB6640	8140DB	66.35	+0.01	(2x)RSB6640
	8022DC	66.96	+0.02	(2x)RSB6700	8058DC	66.36	+0.02	(2x)RSB6640	8140DC	66.36	+0.02	(2x)RSB6640
	8022D050	67.44	+0.50	(2x)RSB6750					8140D210	68.44	+2.10	(2x)RSB6850
	8022D100	67.94	+1.00	(2x)RSB6800								
	8022D200	68.94	+2.00	(2x)RSB6900								
Preisinformation - Price information												
Preiscode Price code	3				3/1				3/1			
Enthaltene Teile - Included parts												
Clips Circlips	CW18				CW18				CW18			
Bolzen Wristpins	WP033				WP033				WP033			
Ringe Rings	siehe oben - see above				siehe oben - see above				siehe oben - see above			
Technische Angaben - Technical information												
Hub (mm) Stroke (mm)	70.80				72.00				72.00			
Laufspiel (mm) Clearance (mm)	0.06				0.06				0.06			
Wössner Verdichtungsverhältnis Wössner compression ratio	2 Takt - 2 stroke				2 Takt - 2 stroke				2 Takt - 2 stroke			
OEM Verdichtungsverhältnis OEM compression ratio	2 Takt - 2 stroke				2 Takt - 2 stroke				2 Takt - 2 stroke			
Domvolumen (cm <sup>3</sup> ) Dome volume (cm <sup>3</sup> )	-				-				-			
Kompressionshöhe (mm) Compression height (mm)	37.00				38.00				38.00			
Theoretisches Gewicht (g) Theoretical weight (g)	-				-				-			
Zusatzteile - Extra parts												
Wössner Pleuel Wössner connecting rods	P2027				P2026				P2026			
Nadellager Needle bearing	N1022				N1022				N1022			
Kurbelwellenlager Main bearing	2 x MB6305C3 `89-93 2 x MB6328C3 `94-04				2 x MB6328C3				2 x MB6328C3			

## Suzuki® - 2 Takt · 2 stroke

Alle Angaben zum Verdichtungsverhältnis, Domvolumen und Kolbengewicht beziehen sich nur auf unser Standardmaß DA. Fehler und Änderungen, sowie Preisänderungen vorbehalten.

Information on compression ratio, dome volume and piston weight refers to our standard size DA only. Errors and modifications as well as changes in prices excepted.

Modell Model	RM250				RM250				RM250			
Baujahre Years	99				00-02				03-12			
Hubraum (cm³) Display (cm³)	249				249				249			
	Kolbensatz-Nr. Piston set No.	Kolben-Ø Piston-Ø (mm)	Übergröße Over size (mm)	Ringsatz Ring set	Kolbensatz-Nr. Piston set No.	Kolben-Ø Piston-Ø (mm)	Übergröße Over size (mm)	Ringsatz Ring set	Kolbensatz-Nr. Piston set No.	Kolben-Ø Piston-Ø (mm)	Übergröße Over size (mm)	Ringsatz Ring set
	8058DA	66.34	Std.	(2x)RSB6640	8059DA	66.34	Std.	(2x)RSB6640	8086DA	66.34	Std.	(2x)RSB6640
	8058DB	66.35	+0.01	(2x)RSB6640	8059DB	66.35	+0.01	(2x)RSB6640	8086DB	66.35	+0.01	(2x)RSB6640
	8058DC	66.36	+0.02	(2x)RSB6640	8059DC	66.36	+0.02	(2x)RSB6640	8086DC	66.36	+0.02	(2x)RSB6640
					8059D210	68.44	+2.10	(2x)RSB6850	8086D060	66.94	+0.60	(2x)RSB6700
									8086D110	67.44	+1.10	(2x)RSB6750
	Preisinformation - Price information											
Preiscode Price code	3/1				3/1				3			
	Enthaltene Teile - Included parts											
Clips Circlips	CW18				CW18				CW18			
Bolzen Wristpins	WP033				WP033				WP033			
Ringe Rings	siehe oben - see above				siehe oben - see above				siehe oben - see above			
	Technische Angaben - Technical information											
Hub (mm) Stroke (mm)	72.00				72.00				72.00			
Laufspiel (mm) Clearance (mm)	0.06				0.06				0.06			
Wössner Verdichtungsverhältnis Wössner compression ratio	2 Takt - 2 stroke				2 Takt - 2 stroke				2 Takt - 2 stroke			
OEM Verdichtungsverhältnis OEM compression ratio	2 Takt - 2 stroke				2 Takt - 2 stroke				2 Takt - 2 stroke			
Domvolumen (cm³) Dome volume (cm³)	-				-				-			
Kompressionshöhe (mm) Compression height (mm)	38.00				38.00				38.00			
Theoretisches Gewicht (g) Theoretical weight (g)	-				-				-			
	Zusatzteile - Extra parts											
Wössner Pleuel Wössner connecting rods	P2026				P2026				P2025 `03-08			
Nadellager Needle bearing	N1022				N1022				N1022			
Kurbelwellenlager Main bearing	2 x MB6328C3				2 x MB6328C3				2 x MB6328C3 `94-04			

## Suzuki® - 2 Takt · 2 stroke



Alle Angaben zum Verdichtungsverhältnis, Domvolumen und Kolbengewicht beziehen sich nur auf unser Standardmaß DA. Fehler und Änderungen, sowie Preisänderungen vorbehalten.

Information on compression ratio, dome volume and piston weight refers to our standard size DA only. Errors and modifications as well as changes in prices excepted.

Modell Model	RM250 (1 ring)				RGV250 / RGV250 (1 ring)				TSX250 / RH240 / TSX240			
Baujahre Years	03-12				92-98				86-87			
Hubraum (cm <sup>3</sup> ) Display (cm <sup>3</sup> )	249				249				250			
	Kolbensatz-Nr. Piston set No.	Kolben-Ø Piston-Ø (mm)	Übergröße Over size (mm)	Ringsatz Ring set	Kolbensatz-Nr. Piston set No.	Kolben-Ø Piston-Ø (mm)	Übergröße Over size (mm)	Ringsatz Ring set	Kolbensatz-Nr. Piston set No.	Kolben-Ø Piston-Ø (mm)	Übergröße Over size (mm)	Ringsatz Ring set
	8087DA	66.34	Std.	RSB6640	8039DA	55.95	Std.	RSB5600	8013DA	69.93	Std.	(2x)RSB7000
	8087DB	66.35	+0.01	RSB6640	8039DB	55.96	+0.01	RSB5600	8013D050	70.43	+0.50	(2x)RSB7050
	8087DC	66.36	+0.02	RSB6640	8039DC	55.97	+0.02	RSB5600	8013D100	70.93	+1.00	(2x)RSB7100
					8039D050	56.45	+0.50	RSB5650	8013D150	71.43	+1.50	(2x)RSB7150
					8039D100	56.94	+1.00	RSB5700	8013D200	71.93	+2.00	(2x)RSB7200
Preisinformation - Price information												
Preiscode Price code	3/1				2				3/1			
Enthaltene Teile - Included parts												
Clips Circlips	CW18				CW16				CW18			
Bolzen Wristpins	WP033				WP036				WP033			
Ringe Rings	siehe oben - see above				siehe oben - see above				siehe oben - see above			
Technische Angaben - Technical information												
Hub (mm) Stroke (mm)	72.00				50.60				64.00			
Laufspiel (mm) Clearance (mm)	0.06				0.05				0.07			
Wössner Verdichtungsverhältnis Wössner compression ratio	2 Takt - 2 stroke				2 Takt - 2 stroke				2 Takt - 2 stroke			
OEM Verdichtungsverhältnis OEM compression ratio	2 Takt - 2 stroke				2 Takt - 2 stroke				2 Takt - 2 stroke			
Domvolumen (cm <sup>3</sup> ) Dome volume (cm <sup>3</sup> )	-				-				-			
Kompressionshöhe (mm) Compression height (mm)	38.00				28.50				31.00			
Theoretisches Gewicht (g) Theoretical weight (g)	-				-				-			
Zusatzteile - Extra parts												
Wössner Pleuel Wössner connecting rods	P2025				keine vorhanden - none available				keine vorhanden - none available			
Nadellager Needle bearing	N1022				keine vorhanden - none available				keine vorhanden - none available			
Kurbelwellenlager Main bearing	2 x MB6328C3 `94-04				keine vorhanden - none available				keine vorhanden - none available			

## Suzuki® - 2 Takt · 2 stroke



Alle Angaben zum Verdichtungsverhältnis, Domvolumen und Kolbengewicht beziehen sich nur auf unser Standardmaß DA. Fehler und Änderungen, sowie Preisänderungen vorbehalten.

Information on compression ratio, dome volume and piston weight refers to our standard size DA only. Errors and modifications as well as changes in prices excepted.

Modell Model	RM500
Baujahre Years	82-85
Hubraum (cm <sup>3</sup> ) Display (cm <sup>3</sup> )	500

Kolbensatz-Nr. Piston set No.	Kolben-Ø Piston-Ø (mm)	Übergroße Over size (mm)	Ringsatz Ring set
8271DA	88.40	Std.	RSC8850
8271D050	88.90	+0.50	RSC8900
8271D100	89.40	+1.00	RSC8950

Preisinformation - Price information	
Preiscode Price code	6/1
Enthaltene Teile - Included parts	
Clips Circlips	CW18
Bolzen Wristpins	WP042
Ringe Rings	siehe oben - see above
Technische Angaben - Technical information	
Hub (mm) Stroke (mm)	80.00
Laufspiel (mm) Clearance (mm)	0.10
Wössner Verdichtungsverhältnis Wössner compression ratio	2 Takt - 2 stroke
OEM Verdichtungsverhältnis OEM compression ratio	2 Takt - 2 stroke
Domvolumen (cm <sup>3</sup> ) Dome volume (cm <sup>3</sup> )	-
Kompressionshöhe (mm) Compression height (mm)	41.50
Theoretisches Gewicht (g) Theoretical weight (g)	-
Zusatzteile - Extra parts	
Wössner Pleuel Wössner connecting rods	keine vorhanden - none available
Nadellager Needle bearing	keine vorhanden - none available
Kurbelwellenlager Main bearing	keine vorhanden - none available

## Suzuki® - 4 Takt · 4 stroke



Alle Angaben zum Verdichtungsverhältnis, Domvolumen und Kolbengewicht beziehen sich nur auf unser Standardmaß DA. Fehler und Änderungen, sowie Preisänderungen vorbehalten.

Information on compression ratio, dome volume and piston weight refers to our standard size DA only. Errors and modifications as well as changes in prices excepted.

Modell Model	Pro Series				RM-Z250				Pro Series			
	DRZ250				RM-Z250				RM-Z250			
Baujahre Years	01-07				04-06				04-06			
Hubraum (cm <sup>3</sup> ) Display (cm <sup>3</sup> )	249				249				249			
	Kolbensatz-Nr. Piston set No.	Kolben-Ø Piston-Ø (mm)	Übergröße Over size (mm)	Ringsatz Ring set	Kolbensatz-Nr. Piston set No.	Kolben-Ø Piston-Ø (mm)	Übergröße Over size (mm)	Ringsatz Ring set	Kolbensatz-Nr. Piston set No.	Kolben-Ø Piston-Ø (mm)	Übergröße Over size (mm)	Ringsatz Ring set
	8678DA	72.95	Std.	730XDS	8582DA	76.96	Std.	770XAS-2	8661DA	76.96	Std.	770XAS-2
					8582DB	76.97	+0.01	770XAS-2	8661DB	76.97	+0.01	770XAS-2
					8582DC	76.98	+0.02	770XAS-2	8661DC	76.98	+0.02	770XAS-2
					8582D600	82.96	+6.00	830XSY				
	Preisinformation - Price information											
Preiscode Price code	4/1				DA - DC = 5 D600 = 7				5/1			
	Enthaltene Teile - Included parts											
Clips Circlips	CW19				CW16				CW16			
Bolzen Wristpins	WP028				WP059				WP059			
Ringe Rings	siehe oben - see above				siehe oben - see above				siehe oben - see above			
	Technische Angaben - Technical information											
Hub (mm) Stroke (mm)	59.60				53.60				53.60			
Laufspiel (mm) Clearance (mm)	0.05				0.04				0.04			
Wössner Verdichtungsverhältnis Wössner compression ratio	11.50:1				12.10:1				13.20:1			
OEM Verdichtungsverhältnis OEM compression ratio	10.40:1				12.60:1				12.60:1			
Domvolumen (cm <sup>3</sup> ) Dome volume (cm <sup>3</sup> )	-1.40				-5.90				-4.00			
Kompressionshöhe (mm) Compression height (mm)	24.00				19.60				19.60			
Theoretisches Gewicht (g) Theoretical weight (g)	-				-				-			
	Zusatzteile - Extra parts											
Wössner Pleuel Wössner connecting rods	keine vorhanden - none available				P4002				P4002			
Nadellager Needle bearing	keine vorhanden - none available				keine vorhanden - none available				keine vorhanden - none available			
Kurbelwellenlager Main bearing	keine vorhanden - none available				2 x MB6206RSI				2 x MB6206RSI			



## Suzuki® - 4 Takt · 4 stroke



Alle Angaben zum Verdichtungsverhältnis, Domvolumen und Kolbengewicht beziehen sich nur auf unser Standardmaß DA. Fehler und Änderungen, sowie Preisänderungen vorbehalten.

Information on compression ratio, dome volume and piston weight refers to our standard size DA only. Errors and modifications as well as changes in prices excepted.

Pro Series

Modell Model	RM-Z250				RM-Z250				RM-Z250			
Baujahre Years	07-09				07-09				10-current			
Hubraum (cm <sup>3</sup> ) Display (cm <sup>3</sup> )	249				249				249			
	Kolbensatz-Nr. Piston set No.	Kolben-Ø Piston-Ø (mm)	Übergröße Over size (mm)	Ringsatz Ring set	Kolbensatz-Nr. Piston set No.	Kolben-Ø Piston-Ø (mm)	Übergröße Over size (mm)	Ringsatz Ring set	Kolbensatz-Nr. Piston set No.	Kolben-Ø Piston-Ø (mm)	Übergröße Over size (mm)	Ringsatz Ring set
	8666DA	76.96	Std.	770XAS-2	8672DA	76.96	Std.	770XAS-2	8781DA	76.96	Std.	770XAS-2
	8666DB	76.97	+0.01	770XAS-2	8672DB	76.97	+0.01	770XAS-2	8781DB	76.97	+0.01	770XAS-2
	8666DC	76.98	+0.02	770XAS-2	8672DC	76.98	+0.02	770XAS-2	8781DC	76.98	+0.02	770XAS-2
	Preisinformation - Price information											
Preiscode Price code	5/1				5/1				5/1			
	Enthaltene Teile - Included parts											
Clips Circlips	CW16				CW16				CW16			
Bolzen Wristpins	WP070				WP070				WP070			
Ringe Rings	siehe oben - see above				siehe oben - see above				siehe oben - see above			
	Technische Angaben - Technical information											
Hub (mm) Stroke (mm)	53.60				53.60				53.60			
Laufspiel (mm) Clearance (mm)	0.04				0.04				0.04			
Wössner Verdichtungsverhältnis Wössner compression ratio	OEM				13.90:1				13.60:1			
OEM Verdichtungsverhältnis OEM compression ratio	13.40:1				13.40:1				13.50:1			
Domvolumen (cm <sup>3</sup> ) Dome volume (cm <sup>3</sup> )	-3.30				-2.50				-2.60			
Kompressionshöhe (mm) Compression height (mm)	19.60				19.60				19.60			
Theoretisches Gewicht (g) Theoretical weight (g)	-				-				-			
	Zusatzteile - Extra parts											
Wössner Pleuel Wössner connecting rods	P4004 `07-current				P4004 `07-current				P4004 `07-current			
Nadellager Needle bearing	keine vorhanden - none available				keine vorhanden - none available				keine vorhanden - none available			
Kurbelwellenlager Main bearing	2 x MB830046-current				2 x MB830046-current				2 x MB830046-20			

## Suzuki® - 4 Takt · 4 stroke



Alle Angaben zum Verdichtungsverhältnis, Domvolumen und Kolbengewicht beziehen sich nur auf unser Standardmaß DA. Fehler und Änderungen, sowie Preisänderungen vorbehalten.

Information on compression ratio, dome volume and piston weight refers to our standard size DA only. Errors and modifications as well as changes in prices excepted.

Modell Model	Pro Series RM-Z250				DR350R / DR350S / DR350SE				DR-Z400E / DR-Z400S			
	Baujahre Years	10-current				90-99				00-current		
Hubraum (cm³) Display (cm³)	249				349				398			
	Kolbensatz-Nr. Piston set No.	Kolben-Ø Piston-Ø (mm)	Übergröße Over size (mm)	Ringsatz Ring set	Kolbensatz-Nr. Piston set No.	Kolben-Ø Piston-Ø (mm)	Übergröße Over size (mm)	Ringsatz Ring set	Kolbensatz-Nr. Piston set No.	Kolben-Ø Piston-Ø (mm)	Übergröße Over size (mm)	Ringsatz Ring set
	8795DA	76.96	Std.	770XAS-2	DA WP038				DA - DC WP029			
	8795DB	76.97	+0.01	770XAS-2	8600DA	78.94	Std.	790XDS	8563DA	89.94	Std.	900XSY
	8795DC	76.98	+0.02	770XAS-2	D100 - D400 WP029				8563DB	89.95	+0.01	900XSY
					8600D100	79.94	+1.00	800XDS	8563DC	89.96	+0.02	900XSY
					8600D200	80.94	+2.00	810XSY	D400 - D550 WP038			
					8600D300	81.94	+3.00	820XSY	8563D400	93.94	+4.00	940XSY
					8600D400	82.94	+4.00	830XSY	8563D550	95.44	+5.50	955XSY
Preisinformation - Price information												
Preiscode Price code	5				5				7			
Enthaltene Teile - Included parts												
Clips Circlips	CW16				CW20				CW20			
Bolzen Wristpins	WP070				WP038 / WP029				WP029 / WP038			
Ringe Rings	siehe oben - see above				siehe oben - see above				siehe oben - see above			
Technische Angaben - Technical information												
Hub (mm) Stroke (mm)	53.60				71.20				62.60			
Laufspiel (mm) Clearance (mm)	0.04				0.06				0.06			
Wössner Verdichtungsverhältnis Wössner compression ratio	14.00:1				OEM				OEM			
OEM Verdichtungsverhältnis OEM compression ratio	13.50:1				9.50:1				12.20:1			
Domvolumen (cm³) Dome volume (cm³)	-2.10				+3.50				-2.00			
Kompressionshöhe (mm) Compression height (mm)	19.60				25.00				25.30			
Theoretisches Gewicht (g) Theoretical weight (g)	-				-				-			
Zusatzteile - Extra parts												
Wössner Pleuel Wössner connecting rods	P4004 `07-current				keine vorhanden - none available				P4009 `00-current			
Nadellager Needle bearing	keine vorhanden - none available				keine vorhanden - none available				keine vorhanden - none available			
Kurbelwellenlager Main bearing	2 x MB830046-20				keine vorhanden - none available				2 x MB6306R/3			

## Suzuki® - 4 Takt · 4 stroke



Alle Angaben zum Verdichtungsverhältnis, Domvolumen und Kolbengewicht beziehen sich nur auf unser Standardmaß DA. Fehler und Änderungen, sowie Preisänderungen vorbehalten.

Information on compression ratio, dome volume and piston weight refers to our standard size DA only. Errors and modifications as well as changes in prices excepted.

Modell Model	Pro Series DR-Z400E / DR-Z400S				RM-Z450				Pro Series RM-Z450 (2 rings)			
	Baujahre Years	00-current				05-07				05-07		
Hubraum (cm³) Display (cm³)	398				449				449			
	Kolbensatz-Nr. Piston set No.	Kolben-Ø Piston-Ø (mm)	Übergröße Over size (mm)	Ringsatz Ring set	Kolbensatz-Nr. Piston set No.	Kolben-Ø Piston-Ø (mm)	Übergröße Over size (mm)	Ringsatz Ring set	Kolbensatz-Nr. Piston set No.	Kolben-Ø Piston-Ø (mm)	Übergröße Over size (mm)	Ringsatz Ring set
	8567DA	89.94	Std.	900XSY	8606DA	95.46	Std.	955XSY	8616DA	95.46	Std.	955XSY
	8567DB	89.95	+0.01	900XSY	8606DB	95.47	+0.01	955XSY	8616DB	95.47	+0.01	955XSY
	8567DC	89.96	+0.02	900XSY	8606DC	95.48	+0.02	955XSY	8616DC	95.48	+0.02	955XSY
					8606D450	99.96	+4.50	1000XSY				
Preisinformation - Price information												
Preiscode Price code	7				7				7			
Enthaltene Teile - Included parts												
Clips Circlips	CW20				CW19				CW19			
Bolzen Wristpins	WP029				WP037				WP071			
Ringe Rings	siehe oben - see above				siehe oben - see above				siehe oben - see above			
Technische Angaben - Technical information												
Hub (mm) Stroke (mm)	62.60				62.60				62.60			
Laufspiel (mm) Clearance (mm)	0.06				0.04				0.04			
Wössner Verdichtungsverhältnis Wössner compression ratio	13.50:1				OEM				13.50:1			
OEM Verdichtungsverhältnis OEM compression ratio	12.50:1				12.00:1				12.00:1			
Domvolumen (cm³) Dome volume (cm³)	+0.50				-3.10				+1.40			
Kompressionshöhe (mm) Compression height (mm)	25.30				22.30				22.30			
Theoretisches Gewicht (g) Theoretical weight (g)	247.00				-				-			
Zusatzteile - Extra parts												
Wössner Pleuel Wössner connecting rods	P4009				P4012				P4012			
Nadellager Needle bearing	keine vorhanden - none available				keine vorhanden - none available				keine vorhanden - none available			
Kurbelwellenlager Main bearing	2 x MB6306R/3				2 x MB85C072C				2 x MB85C072C			

## Suzuki® - 4 Takt · 4 stroke



Alle Angaben zum Verdichtungsverhältnis, Domvolumen und Kolbengewicht beziehen sich nur auf unser Standardmaß DA. Fehler und Änderungen, sowie Preisänderungen vorbehalten.

Information on compression ratio, dome volume and piston weight refers to our standard size DA only. Errors and modifications as well as changes in prices excepted.

Modell Model	RM-Z450				Pro Series RM-Z450 (2 rings)				RM-Z450			
	Baujahre Years	Hubraum (cm <sup>3</sup> ) Display (cm <sup>3</sup> )			Baujahre Years	Hubraum (cm <sup>3</sup> ) Display (cm <sup>3</sup> )			Baujahre Years	Hubraum (cm <sup>3</sup> ) Display (cm <sup>3</sup> )		
	08-12	449			08-12	449			13-current	449		
	Kolbensatz-Nr. Piston set No.	Kolben-Ø Piston-Ø (mm)	Übergröße Over size (mm)	Ringsatz Ring set	Kolbensatz-Nr. Piston set No.	Kolben-Ø Piston-Ø (mm)	Übergröße Over size (mm)	Ringsatz Ring set	Kolbensatz-Nr. Piston set No.	Kolben-Ø Piston-Ø (mm)	Übergröße Over size (mm)	Ringsatz Ring set
	8716DA	95.96	Std.	960ADS-2	8717DA	95.96	Std.	960ADS-2	8886DA	95.96	Std.	960ADS-2
	8716DB	95.97	+0.01	960ADS-2	8717DB	95.97	+0.01	960ADS-2	8886DB	95.97	+0.01	960ADS-2
	8716DC	95.98	+0.02	960ADS-2	8717DC	95.98	+0.02	960ADS-2	8886DC	95.98	+0.02	960ADS-2
Preisinformation - Price information												
Preiscode Price code	7				7				7			
Enthaltene Teile - Included parts												
Clips Circlips	CW19				CW19				CW19			
Bolzen Wristpins	WP037				WP071				WP071			
Ringe Rings	siehe oben - see above				siehe oben - see above				siehe oben - see above			
Technische Angaben - Technical information												
Hub (mm) Stroke (mm)	62.10				62.10				62.10			
Laufspiel (mm) Clearance (mm)	0.04				0.04				0.04			
Wössner Verdichtungsverhältnis Wössner compression ratio	OEM				13.50:1				OEM			
OEM Verdichtungsverhältnis OEM compression ratio	12.20:1				12.20:1				12.50:1			
Domvolumen (cm <sup>3</sup> ) Dome volume (cm <sup>3</sup> )	-0.80				+3.40				-1.00			
Kompressionshöhe (mm) Compression height (mm)	23.10				23.10				22.90			
Theoretisches Gewicht (g) Theoretical weight (g)	-				-				-			
Zusatzteile - Extra parts												
Wössner Pleuel Wössner connecting rods	keine vorhanden - none available				keine vorhanden - none available				P4062 `13			
Nadellager Needle bearing	keine vorhanden - none available				keine vorhanden - none available				keine vorhanden - none available			
Kurbelwellenlager Main bearing	1 x MB83C072C Right 1 x MB830053-4 Left				1 x MB83C072C Right 1 x MB830053-4 Left				1 x MB83C072C Right 1 x MB830053-4 Left			

## Suzuki® - 4 Takt · 4 stroke



Alle Angaben zum Verdichtungsverhältnis, Domvolumen und Kolbengewicht beziehen sich nur auf unser Standardmaß DA. Fehler und Änderungen, sowie Preisänderungen vorbehalten.

Information on compression ratio, dome volume and piston weight refers to our standard size DA only. Errors and modifications as well as changes in prices excepted.

<sup>5</sup> ACHTUNG: DA Größe ist +1.00 mm Übermaß  
CAUTION: DA size is +1.00 mm over size

Modell Model	RM-Z450				RM-Z450 GP Racer <b>DLC</b>				DR600 / SP600 Djebel			
	Baujahre Years	13-current			13-current			85-89 / 85-89				
Hubraum (cm <sup>3</sup> ) Display (cm <sup>3</sup> )	449			449			589					
	Kolbensatz-Nr. Piston set No.	Kolben-Ø Piston-Ø (mm)	Übergröße Over size (mm)	Ringsatz Ring set	Kolbensatz-Nr. Piston set No.	Kolben-Ø Piston-Ø (mm)	Übergröße Over size (mm)	Ringsatz Ring set	Kolbensatz-Nr. Piston set No.	Kolben-Ø Piston-Ø (mm)	Übergröße Over size (mm)	Ringsatz Ring set
	8887DA	95.96	Std.	960DS-2	8909DA	95.96	Std.	RIK96.00E	8503DA <sup>5</sup>	94.94	+1.00	950XSY
	8887DB	95.97	+0.01	960DS-2					8503D100 <sup>5</sup>	95.94	+2.00	960XSY
	8887DC	95.98	+0.02	960DS-2					8503D150 <sup>5</sup>	96.44	+2.50	965XSY
									8503D200 <sup>5</sup>	96.94	+3.00	970XSY
Preisinformation - Price information												
Preiscode Price code	7			7			7					
Enthaltene Teile - Included parts												
Clips Circlips	CW19			CW19			CW23					
Bolzen Wristpins	WP071			WP071DLC			WP024					
Ringe Rings	siehe oben - see above			siehe oben - see above			siehe oben - see above					
Technische Angaben - Technical information												
Hub (mm) Stroke (mm)	62.10			62.10			85.00					
Laufspiel (mm) Clearance (mm)	0.04			0.04			0.06					
Wössner Verdichtungsverhältnis Wössner compression ratio	13.50:1			14.00:1			10.00:1					
OEM Verdichtungsverhältnis OEM compression ratio	12.50:1			12.50:1			8.50:1					
Domvolumen (cm <sup>3</sup> ) Dome volume (cm <sup>3</sup> )	-0.40			+0.00			+6.10					
Kompressionshöhe (mm) Compression height (mm)	22.90			22.90			28.90					
Theoretisches Gewicht (g) Theoretical weight (g)	-			235.00			-					
Zusatzteile - Extra parts												
Wössner Pleuel Wössner connecting rods	P4062 `13			P4062 `13			keine vorhanden - none available					
Nadellager Needle bearing	keine vorhanden - none available			keine vorhanden - none available			keine vorhanden - none available					
Kurbelwellenlager Main bearing	1 x MB83C072C Right 1 x MB830053-4 Left			keine vorhanden - none available			keine vorhanden - none available					

## Suzuki® - 4 Takt · 4 stroke



Alle Angaben zum Verdichtungsverhältnis, Domvolumen und Kolbengewicht beziehen sich nur auf unser Standardmaß DA. Fehler und Änderungen, sowie Preisänderungen vorbehalten.

Information on compression ratio, dome volume and piston weight refers to our standard size DA only. Errors and modifications as well as changes in prices excepted.

Pro Series

Modell Model	DR650R / DR650S / DR650SE				DR650SE			
Baujahre Years	90-95				96-09			
Hubraum (cm <sup>3</sup> ) Display (cm <sup>3</sup> )	641				644			
	Kolbensatz-Nr. Piston set No.	Kolben-Ø Piston-Ø (mm)	Übergröße Over size (mm)	Ringsatz Ring set	Kolbensatz-Nr. Piston set No.	Kolben-Ø Piston-Ø (mm)	Übergröße Over size (mm)	Ringsatz Ring set
	8503DA	94.94	Std.	950XSY	8591DA	99.94	Std.	1000XSY
	8503D100	95.94	+1.00	960XSY	8591DB	99.95	+0.01	1000XSY
	8503D150	96.44	+1.50	965XSY	8591DC	99.96	+0.02	1000XSY
	8503D200	96.94	+2.00	970XSY	8591D100	100.94	+1.00	1010XSY
Preisinformation - Price information								
Preiscode Price code	7				7			
Enthaltene Teile - Included parts								
Clips Circlips	CW23				CW23			
Bolzen Wristpins	WP024				WP024			
Ringe Rings	siehe oben - see above				siehe oben - see above			
Technische Angaben - Technical information								
Hub (mm) Stroke (mm)	90.40				82.00			
Laufspiel (mm) Clearance (mm)	0.06				0.06			
Wössner Verdichtungsverhältnis Wössner compression ratio	10.00:1				HC			
OEM Verdichtungsverhältnis OEM compression ratio	9.70:1				9.50:1			
Domvolumen (cm <sup>3</sup> ) Dome volume (cm <sup>3</sup> )	+6.10				-6.70			
Kompressionshöhe (mm) Compression height (mm)	28.90				28.70			
Theoretisches Gewicht (g) Theoretical weight (g)	-				-			
Zusatzteile - Extra parts								
Wössner Pleuel Wössner connecting rods	keine vorhanden - none available				keine vorhanden - none available			
Nadellager Needle bearing	keine vorhanden - none available				keine vorhanden - none available			
Kurbelwellenlager Main bearing	keine vorhanden - none available				keine vorhanden - none available			

## TM® - 2 Takt · 2 stroke



Alle Angaben zum Verdichtungsverhältnis, Domvolumen und Kolbengewicht beziehen sich nur auf unser Standardmaß DA. Fehler und Änderungen, sowie Preisänderungen vorbehalten.

Information on compression ratio, dome volume and piston weight refers to our standard size DA only. Errors and modifications as well as changes in prices excepted.

Modell Model	85 Cross				125 Cross / 125 Enduro				144			
Baujahre Years	08-current				92-current				08-15			
Hubraum (cm <sup>3</sup> ) Display (cm <sup>3</sup> )	85				123				143			
	Kolbensatz-Nr. Piston set No.	Kolben-Ø Piston-Ø (mm)	Übergröße Over size (mm)	Ringsatz Ring set	Kolbensatz-Nr. Piston set No.	Kolben-Ø Piston-Ø (mm)	Übergröße Over size (mm)	Ringsatz Ring set	Kolbensatz-Nr. Piston set No.	Kolben-Ø Piston-Ø (mm)	Übergröße Over size (mm)	Ringsatz Ring set
	8285DA	47.90	Std.	RSB4800	8135DA	53.94	Std.	RSB5400	8297DA	55.93	Std.	RSB5600
	8285DB	47.91	+0.01	RSB4800	8135DB	53.95	+0.01	RSB5400				
	8285DC	47.92	+0.02	RSB4800	8135DC	53.96	+0.02	RSB5400				
					8135DD	53.97	+0.03	RSB5400				
					8135DE	53.98	+0.04	RSB5400				
Preisinformation - Price information												
Preiscode Price code	1				2				2			
Enthaltene Teile - Included parts												
Clips Circlips	CW13				CW15				CW15			
Bolzen Wristpins	WP088				WP032				WP032			
Ringe Rings	siehe oben - see above				siehe oben - see above				siehe oben - see above			
Technische Angaben - Technical information												
Hub (mm) Stroke (mm)	47.00				54.50				58.20			
Laufspiel (mm) Clearance (mm)	0.05				0.06				0.07			
Wössner Verdichtungsverhältnis Wössner compression ratio	2 Takt - 2 stroke				2 Takt - 2 stroke				2 Takt - 2 stroke			
OEM Verdichtungsverhältnis OEM compression ratio	2 Takt - 2 stroke				2 Takt - 2 stroke				2 Takt - 2 stroke			
Domvolumen (cm <sup>3</sup> ) Dome volume (cm <sup>3</sup> )	-				-				-			
Kompressionshöhe (mm) Compression height (mm)	24.00				29.00				29.10			
Theoretisches Gewicht (g) Theoretical weight (g)	-				-				148.00			
Zusatzteile - Extra parts												
Wössner Pleuel Wössner connecting rods	P2068				P2066 `07-11				keine vorhanden - none available			
Nadellager Needle bearing	keine vorhanden - none available				keine vorhanden - none available				keine vorhanden - none available			
Kurbelwellenlager Main bearing	keine vorhanden - none available				keine vorhanden - none available				keine vorhanden - none available			

## TM® - 2 Takt · 2 stroke



Alle Angaben zum Verdichtungsverhältnis, Domvolumen und Kolbengewicht beziehen sich nur auf unser Standardmaß DA. Fehler und Änderungen, sowie Preisänderungen vorbehalten.

Information on compression ratio, dome volume and piston weight refers to our standard size DA only. Errors and modifications as well as changes in prices excepted.

Modell Model	250 Cross / 250 Enduro (2 rings)				250 Cross / 250 Enduro (1 ring)				300 Cross / 300 Enduro			
Baujahre Years	99-current				99-current				97-01			
Hubraum (cm <sup>3</sup> ) Display (cm <sup>3</sup> )	249				249				300			
	Kolbensatz-Nr. Piston set No.	Kolben-Ø Piston-Ø (mm)	Übergröße Over size (mm)	Ringsatz Ring set	Kolbensatz-Nr. Piston set No.	Kolben-Ø Piston-Ø (mm)	Übergröße Over size (mm)	Ringsatz Ring set	Kolbensatz-Nr. Piston set No.	Kolben-Ø Piston-Ø (mm)	Übergröße Over size (mm)	Ringsatz Ring set
	8136DA	66.33	Std.	(2x)RSB6640	8137DA	66.33	Std.	RSB6640	8054DA	71.93	Std.	RSB7200
	8136DB	66.34	+0.01	(2x)RSB6640	8137DB	66.34	+0.01	RSB6640	8054DB	71.94	+0.01	RSB7200
	8136DC	66.35	+0.02	(2x)RSB6640	8137DC	66.35	+0.02	RSB6640	8054DC	71.95	+0.02	RSB7200
	8136DD	66.36	+0.03	(2x)RSB6640	8137DD	66.36	+0.03	RSB6640				
	Preisinformation - Price information											
Preiscode Price code	3/1				3/1				6/1			
	Enthaltene Teile - Included parts											
Clips Circlips	CW18				CW18				CW18			
Bolzen Wristpins	WP033				WP033				WP033			
Ringe Rings	siehe oben - see above				siehe oben - see above				siehe oben - see above			
	Technische Angaben - Technical information											
Hub (mm) Stroke (mm)	72.00				72.00				73.70			
Laufspiel (mm) Clearance (mm)	0,07				0.07				0.07			
Wössner Verdichtungsverhältnis Wössner compression ratio	2 Takt - 2 stroke				2 Takt - 2 stroke				2 Takt - 2 stroke			
OEM Verdichtungsverhältnis OEM compression ratio	2 Takt - 2 stroke				2 Takt - 2 stroke				2 Takt - 2 stroke			
Domvolumen (cm <sup>3</sup> ) Dome volume (cm <sup>3</sup> )	ballig - domed				ballig - domed				-			
Kompressionshöhe (mm) Compression height (mm)	38.00				38.00				37.00			
Theoretisches Gewicht (g) Theoretical weight (g)	-				-				-			
	Zusatzteile - Extra parts											
Wössner Pleuel Wössner connecting rods	keine vorhanden - none available				keine vorhanden - none available				keine vorhanden - none available			
Nadellager Needle bearing	keine vorhanden - none available				keine vorhanden - none available				keine vorhanden - none available			
Kurbelwellenlager Main bearing	keine vorhanden - none available				keine vorhanden - none available				keine vorhanden - none available			



## TM® - 2 Takt · 2 stroke



Alle Angaben zum Verdichtungsverhältnis, Domvolumen und Kolbengewicht beziehen sich nur auf unser Standardmaß DA. Fehler und Änderungen, sowie Preisänderungen vorbehalten.

Information on compression ratio, dome volume and piston weight refers to our standard size DA only. Errors and modifications as well as changes in prices excepted.

Modell Model	300 Cross / 300 Enduro (Auslassklappensteuerung - exhaust bar)				300 Cross / 300 Enduro (Auslassklappensteuerung - exhaust bar) (2 rings)			
Baujahre Years	08-09 / 02-current				01-current			
Hubraum (cm <sup>3</sup> ) Display (cm <sup>3</sup> )	300				-			
	Kolbensatz-Nr. Piston set No.	Kolben-Ø Piston-Ø (mm)	Übergröße Over size (mm)	Ringsatz Ring set	Kolbensatz-Nr. Piston set No.	Kolben-Ø Piston-Ø (mm)	Übergröße Over size (mm)	Ringsatz Ring set
	8213DA	71.93	Std.	RSB7200	8295DA	71.93	Std.	(2x)RST7200
	8213DB	71.94	+0.01	RSB7200	8295DB	71.94	+0.01	(2x)RST7200
	8213DC	71.95	+0.02	RSB7200	8295DC	71.95	+0.02	(2x)RST7200
Preisinformation - Price information								
Preiscode Price code	6/1				6/1			
Enthaltene Teile - Included parts								
Clips Circlips	CW18				CW18			
Bolzen Wristpins	WP033				WP033			
Ringe Rings	siehe oben - see above				siehe oben - see above			
Technische Angaben - Technical information								
Hub (mm) Stroke (mm)	73.70				73.70			
Laufspiel (mm) Clearance (mm)	0.07				0.07			
Wössner Verdichtungsverhältnis Wössner compression ratio	2 Takt - 2 stroke				2 Takt - 2 stroke			
OEM Verdichtungsverhältnis OEM compression ratio	2 Takt - 2 stroke				2 Takt - 2 stroke			
Domvolumen (cm <sup>3</sup> ) Dome volume (cm <sup>3</sup> )	-				-			
Kompressionshöhe (mm) Compression height (mm)	38.00				38.00			
Theoretisches Gewicht (g) Theoretical weight (g)	-				-			
Zusatzteile - Extra parts								
Wössner Pleuel Wössner connecting rods	keine vorhanden - none available				keine vorhanden - none available			
Nadellager Needle bearing	keine vorhanden - none available				keine vorhanden - none available			
Kurbelwellenlager Main bearing	keine vorhanden - none available				keine vorhanden - none available			

## TM® - 4 Takt · 4 stroke



Alle Angaben zum Verdichtungsverhältnis, Domvolumen und Kolbengewicht beziehen sich nur auf unser Standardmaß DA. Fehler und Änderungen, sowie Preisänderungen vorbehalten.

Information on compression ratio, dome volume and piston weight refers to our standard size DA only. Errors and modifications as well as changes in prices excepted.

Modell Model	250F Cross / 250F Enduro				250F Cross / 250F Enduro (fuel injection)				MX250F / EN250F (fuel injection)			
Baujahre Years	07-10				10				11-12			
Hubraum (cm³) Display (cm³)	249				250				250			
	Kolbensatz-Nr. Piston set No.	Kolben-Ø Piston-Ø (mm)	Übergröße Over size (mm)	Ringsatz Ring set	Kolbensatz-Nr. Piston set No.	Kolben-Ø Piston-Ø (mm)	Übergröße Over size (mm)	Ringsatz Ring set	Kolbensatz-Nr. Piston set No.	Kolben-Ø Piston-Ø (mm)	Übergröße Over size (mm)	Ringsatz Ring set
	8653DA	76.96	Std.	770XAS-2	8826DA	76.96	Std.	770XAS-2	8839DA	76.96	Std.	770XAS-2
	8653DB	76.97	+0.01	770XAS-2	8826DB	76.97	+0.01	770XAS-2	8839DB	76.97	+0.01	770XAS-2
	8653DC	76.98	+0.02	770XAS-2	8826DC	76.98	+0.02	770XAS-2	8839DC	76.98	+0.02	770XAS-2
	Preisinformation - Price information											
Preiscode Price code	5/1				5/1				5/1			
	Enthaltene Teile - Included parts											
Clips Circlips	CW16				CW16				CW16			
Bolzen Wristpins	WP059				WP059				WP059			
Ringe Rings	siehe oben - see above				siehe oben - see above				siehe oben - see above			
	Technische Angaben - Technical information											
Hub (mm) Stroke (mm)	53.60				53.70				53.60			
Laufspiel (mm) Clearance (mm)	0.04				0.04				0.04			
Wössner Verdichtungsverhältnis Wössner compression ratio	-				-				-			
OEM Verdichtungsverhältnis OEM compression ratio	-				-				-			
Domvolumen (cm³) Dome volume (cm³)	-1.30				-2.10				-2.10			
Kompressionshöhe (mm) Compression height (mm)	22.40				19.30				22.20			
Theoretisches Gewicht (g) Theoretical weight (g)	-				-				-			
	Zusatzteile - Extra parts											
Wössner Pleuel Wössner connecting rods	keine vorhanden - none available				keine vorhanden - none available				keine vorhanden - none available			
Nadellager Needle bearing	keine vorhanden - none available				keine vorhanden - none available				keine vorhanden - none available			
Kurbelwellenlager Main bearing	keine vorhanden - none available				keine vorhanden - none available				keine vorhanden - none available			

## TM® - 4 Takt · 4 stroke



Alle Angaben zum Verdichtungsverhältnis, Domvolumen und Kolbengewicht beziehen sich nur auf unser Standardmaß DA. Fehler und Änderungen, sowie Preisänderungen vorbehalten.

Information on compression ratio, dome volume and piston weight refers to our standard size DA only. Errors and modifications as well as changes in prices excepted.

Modell Model	450 Cross / 450 Enduro				450 Cross / 450 Enduro				MX-F450 / MX-Fi450 / EN-Fi450			
Baujahre Years	04				05-08				09-10 / 11 / 11			
Hubraum (cm <sup>3</sup> ) Display (cm <sup>3</sup> )	449				449				449			
	Kolbensatz-Nr. Piston set No.	Kolben-Ø Piston-Ø (mm)	Übergröße Over size (mm)	Ringsatz Ring set	Kolbensatz-Nr. Piston set No.	Kolben-Ø Piston-Ø (mm)	Übergröße Over size (mm)	Ringsatz Ring set	Kolbensatz-Nr. Piston set No.	Kolben-Ø Piston-Ø (mm)	Übergröße Over size (mm)	Ringsatz Ring set
	8586DA	94.96	Std.	950XDS	8714DA	94.96	Std.	950ADS-2	8820DA	94.96	Std.	950ADS-2
	8586DB	94.97	+0.01	950XDS	8714DB	94.97	+0.01	950ADS-2	8820DB	94.97	+0.01	950ADS-2
					8714DC	94.98	+0.02	950ADS-2	8820DC	94.98	+0.02	950ADS-2
	Preisinformation - Price information											
Preiscode Price code	7/1				7/1				7/1			
	Enthaltene Teile - Included parts											
Clips Circlips	CW19				CW19				CW19			
Bolzen Wristpins	WP037				WP037				WP037			
Ringe Rings	siehe oben - see above				siehe oben - see above				siehe oben - see above			
	Technische Angaben - Technical information											
Hub (mm) Stroke (mm)	63.40				63.40				63.40			
Laufspiel (mm) Clearance (mm)	0.04				0.04				0.04			
Wössner Verdichtungsverhältnis Wössner compression ratio	OEM				OEM				OEM			
OEM Verdichtungsverhältnis OEM compression ratio	11.70:1				11.90:1				13.00:1			
Domvolumen (cm <sup>3</sup> ) Dome volume (cm <sup>3</sup> )	-7.10				-11.40				-6.40			
Kompressionshöhe (mm) Compression height (mm)	25.50				25.50				21.00			
Theoretisches Gewicht (g) Theoretical weight (g)	-				-				-			
	Zusatzteile - Extra parts											
Wössner Pleuel Wössner connecting rods	keine vorhanden - none available				P4070 (Motocross) P4071 (Enduro)				keine vorhanden - none available			
Nadellager Needle bearing	keine vorhanden - none available				keine vorhanden - none available				keine vorhanden - none available			
Kurbelwellenlager Main bearing	keine vorhanden - none available				keine vorhanden - none available				keine vorhanden - none available			

## TM® - 4 Takt · 4 stroke



Alle Angaben zum Verdichtungsverhältnis, Domvolumen und Kolbengewicht beziehen sich nur auf unser Standardmaß DA. Fehler und Änderungen, sowie Preisänderungen vorbehalten.

Information on compression ratio, dome volume and piston weight refers to our standard size DA only. Errors and modifications as well as changes in prices excepted.

Modell Model	530 Cross / 530 Enduro			
Baujahre Years	03-12			
Hubraum (cm <sup>3</sup> ) Display (cm <sup>3</sup> )	527			
	Kolbensatz-Nr. Piston set No.	Kolben-Ø Piston-Ø (mm)	Übergröße Over size (mm)	Ringsatz Ring set
	8654DA	97.95	Std.	980XSY
	8654DB	97.96	+0.01	980XSY
Preisinformation - Price information				
Preiscode Price code	7/1			
Enthaltene Teile - Included parts				
Clips Circlips	CW20			
Bolzen Wristpins	WP038			
Ringe Rings	siehe oben - see above			
Technische Angaben - Technical information				
Hub (mm) Stroke (mm)	70.00			
Laufspiel (mm) Clearance (mm)	0.05			
Wössner Verdichtungsverhältnis Wössner compression ratio	OEM			
OEM Verdichtungsverhältnis OEM compression ratio	11.90:1			
Domvolumen (cm <sup>3</sup> ) Dome volume (cm <sup>3</sup> )	-13.70			
Kompressionshöhe (mm) Compression height (mm)	26.80			
Theoretisches Gewicht (g) Theoretical weight (g)	-			
Zusatzteile - Extra parts				
Wössner Pleuel Wössner connecting rods	keine vorhanden - none available			
Nadellager Needle bearing	keine vorhanden - none available			
Kurbelwellenlager Main bearing	keine vorhanden - none available			

## VOR® - 4 Takt · 4 stroke



Alle Angaben zum Verdichtungsverhältnis, Domvolumen und Kolbengewicht beziehen sich nur auf unser Standardmaß DA. Fehler und Änderungen, sowie Preisänderungen vorbehalten.

Information on compression ratio, dome volume and piston weight refers to our standard size DA only. Errors and modifications as well as changes in prices excepted.

Modell Model	450 Cross / 450 Enduro				503 Cross / 503 Enduro				530 Cross / 530 Enduro			
Baujahre Years	04-07				00-02				02-07			
Hubraum (cm <sup>3</sup> ) Display (cm <sup>3</sup> )	444				503				444			
	Kolbensatz-Nr. Piston set No.	Kolben-Ø Piston-Ø (mm)	Übergröße Over size (mm)	Ringsatz Ring set	Kolbensatz-Nr. Piston set No.	Kolben-Ø Piston-Ø (mm)	Übergröße Over size (mm)	Ringsatz Ring set	Kolbensatz-Nr. Piston set No.	Kolben-Ø Piston-Ø (mm)	Übergröße Over size (mm)	Ringsatz Ring set
	8589DB	96.95	+0.01	970XSY	8554DA	94.94	Std.	950XSY	8555DA	96.94	Std.	970XSY
	8589DC	96.96	+0.02	970XSY	8554DB	94.95	+0.01	950XSY	8555DB	96.95	+0.01	970XSY
	Preisinformation - Price information											
Preiscode Price code	7				7/1				7			
	Enthaltene Teile - Included parts											
Clips Circlips	CW20				CW20				CW20			
Bolzen Wristpins	WP038				WP038				WP038			
Ringe Rings	siehe oben - see above				siehe oben - see above				siehe oben - see above			
	Technische Angaben - Technical information											
Hub (mm) Stroke (mm)	60.00				71.00				60.10			
Laufspiel (mm) Clearance (mm)	0.05				0.06				0.06			
Wössner Verdichtungsverhältnis Wössner compression ratio	OEM				OEM				OEM			
OEM Verdichtungsverhältnis OEM compression ratio	12.00:1				11.80:1				12.10:1			
Domvolumen (cm <sup>3</sup> ) Dome volume (cm <sup>3</sup> )	+9.80				+2.40				+4.20			
Kompressionshöhe (mm) Compression height (mm)	21.80				22.00				22.00			
Theoretisches Gewicht (g) Theoretical weight (g)	-				-				-			
	Zusatzteile - Extra parts											
Wössner Pleuel Wössner connecting rods	keine vorhanden - none available				keine vorhanden - none available				keine vorhanden - none available			
Nadellager Needle bearing	keine vorhanden - none available				keine vorhanden - none available				keine vorhanden - none available			
Kurbelwellenlager Main bearing	keine vorhanden - none available				keine vorhanden - none available				keine vorhanden - none available			

## Yamaha® - 2 Takt · 2 stroke



Alle Angaben zum Verdichtungsverhältnis, Domvolumen und Kolbengewicht beziehen sich nur auf unser Standardmaß DA. Fehler und Änderungen, sowie Preisänderungen vorbehalten.

Information on compression ratio, dome volume and piston weight refers to our standard size DA only. Errors and modifications as well as changes in prices excepted.

Modell Model	YSR50	PW50	PW80 / BW80
Baujahre Years	92	81-current	06 / 86-88 & 90
Hubraum (cm <sup>3</sup> ) Display (cm <sup>3</sup> )	-	-	-

Kolbensatz-Nr. Piston set No.	Kolben-Ø Piston-Ø (mm)	Übergroße Over size (mm)	Ringsatz Ring set	Kolbensatz-Nr. Piston set No.	Kolben-Ø Piston-Ø (mm)	Übergroße Over size (mm)	Ringsatz Ring set	Kolbensatz-Nr. Piston set No.	Kolben-Ø Piston-Ø (mm)	Übergroße Over size (mm)	Ringsatz Ring set
8268DA	39.95	Std.	(2x)RSB4000	8267DA	39.95	Std.	RSB4000	8233DA	46.95	Std.	RSB4700
8268D050	40.45	+0.50	(2x)RSB4050	8267D050	40.45	+0.50	RSB4050	8233D050	47.45	+0.50	RSB4750
8268D100	40.95	+1.00	(2x)RSB4100	8267D100	40.95	+1.00	RSB4100	8233D100	47.95	+1.00	RSB4800
8268D150	41.45	+1.50	(2x)RSB4150	8267D150	41.45	+1.50	RSB4150	8233D150	48.45	+1.50	RSB4850
8268D200	41.95	+2.00	(2x)RSB4200	8267D200	41.95	+2.00	RSB4200	8233D200	48.95	+2.00	RSB4900
8268D250	42.45	+2.50	(2x)RSB4250								
8268D300	42.95	+3.00	(2x)RSB4300								

### Preisinformation - Price information

Preiscode Price code	1	1	1/1
-------------------------	---	---	-----

### Enthaltene Teile - Included parts

Clips Circlips	CW12	CW10	CW12
Bolzen Wristpins	WP101	WP105	WP091
Ringe Rings	siehe oben - see above	siehe oben - see above	siehe oben - see above

### Technische Angaben - Technical information

Hub (mm) Stroke (mm)	39.00	39.20	45.60
Laufspiel (mm) Clearance (mm)	0.05	0.05	0.05
Wössner Verdichtungsverhältnis Wössner compression ratio	2 Takt - 2 stroke	2 Takt - 2 stroke	2 Takt - 2 stroke
OEM Verdichtungsverhältnis OEM compression ratio	2 Takt - 2 stroke	2 Takt - 2 stroke	2 Takt - 2 stroke
Domvolumen (cm <sup>3</sup> ) Dome volume (cm <sup>3</sup> )	-	-	-
Kompressionshöhe (mm) Compression height (mm)	23.30	24.90	29.50
Theoretisches Gewicht (g) Theoretical weight (g)	-	-	-

### Zusatzteile - Extra parts

Wössner Pleuel Wössner connecting rods	keine vorhanden - none available	keine vorhanden - none available	keine vorhanden - none available
Nadellager Needle bearing	keine vorhanden - none available	keine vorhanden - none available	N1037
Kurbelwellenlager Main bearing	keine vorhanden - none available	2 x MB6203C3	2 x MB6205C3

## Yamaha® - 2 Takt · 2 stroke



Alle Angaben zum Verdichtungsverhältnis, Domvolumen und Kolbengewicht beziehen sich nur auf unser Standardmaß DA. Fehler und Änderungen, sowie Preisänderungen vorbehalten.

Information on compression ratio, dome volume and piston weight refers to our standard size DA only. Errors and modifications as well as changes in prices excepted.

Modell Model	YZ80				YZ80				YZ80			
Baujahre Years	76-80				81				82-83			
Hubraum (cm <sup>3</sup> ) Display (cm <sup>3</sup> )	79				79				79			
	Kolbensatz-Nr. Piston set No.	Kolben-Ø Piston-Ø (mm)	Übergröße Over size (mm)	Ringsatz Ring set	Kolbensatz-Nr. Piston set No.	Kolben-Ø Piston-Ø (mm)	Übergröße Over size (mm)	Ringsatz Ring set	Kolbensatz-Nr. Piston set No.	Kolben-Ø Piston-Ø (mm)	Übergröße Over size (mm)	Ringsatz Ring set
	8183DA	48.95	Std.	RSB4900	8184DA	48.95	Std.	RSB4900	8185DA	46.95	Std.	RSB4700
	8183D050	49.45	+0.50	RSB4950	8184D050	49.45	+0.50	RSB4950	8185D050	47.45	+0.50	RSB4750
	8183D100	49.95	+1.00	RSB5000	8184D100	49.95	+1.00	RSB5000	8185D100	47.95	+1.00	RSB4800
	8183D150	50.45	+1.50	RSB5050	8184D150	50.45	+1.50	RSB5050	8185D150	48.45	+1.50	RSB4850
	8183D200	50.95	+2.00	RSB5100	8184D200	50.95	+2.00	RSB5100	8185D200	48.95	+2.00	RSB4900
	Preisinformation - Price information											
Preiscode Price code	1/1				1/1				1/1			
	Enthaltene Teile - Included parts											
Clips Circlips	CW12				CW12				CW12			
Bolzen Wristpins	WP091				WP091				WP091			
Ringe Rings	siehe oben - see above				siehe oben - see above				siehe oben - see above			
	Technische Angaben - Technical information											
Hub (mm) Stroke (mm)	42.00				42.00				45.60			
Laufspiel (mm) Clearance (mm)	0.05				0.05				0.05			
Wössner Verdichtungsverhältnis Wössner compression ratio	2 Takt - 2 stroke				2 Takt - 2 stroke				2 Takt - 2 stroke			
OEM Verdichtungsverhältnis OEM compression ratio	2 Takt - 2 stroke				2 Takt - 2 stroke				2 Takt - 2 stroke			
Domvolumen (cm <sup>3</sup> ) Dome volume (cm <sup>3</sup> )	-				-				-			
Kompressionshöhe (mm) Compression height (mm)	29.50				24.20				27.20			
Theoretisches Gewicht (g) Theoretical weight (g)	-				-				-			
	Zusatzteile - Extra parts											
Wössner Pleuel Wössner connecting rods	keine vorhanden - none available				keine vorhanden - none available				keine vorhanden - none available			
Nadellager Needle bearing	N1037				N1002				N1002			
Kurbelwellenlager Main bearing	keine vorhanden - none available				keine vorhanden - none available				2 x MB6204C3			

## Yamaha® - 2 Takt · 2 stroke



Alle Angaben zum Verdichtungsverhältnis, Domvolumen und Kolbengewicht beziehen sich nur auf unser Standardmaß DA. Fehler und Änderungen, sowie Preisänderungen vorbehalten.

Information on compression ratio, dome volume and piston weight refers to our standard size DA only. Errors and modifications as well as changes in prices excepted.

Modell Model	YZ80				YZ80				YZ80			
Baujahre Years	84				85-87				88-92			
Hubraum (cm <sup>3</sup> ) Display (cm <sup>3</sup> )	82				82				82			
	Kolbensatz-Nr. Piston set No.	Kolben-Ø Piston-Ø (mm)	Übergröße Over size (mm)	Ringsatz Ring set	Kolbensatz-Nr. Piston set No.	Kolben-Ø Piston-Ø (mm)	Übergröße Over size (mm)	Ringsatz Ring set	Kolbensatz-Nr. Piston set No.	Kolben-Ø Piston-Ø (mm)	Übergröße Over size (mm)	Ringsatz Ring set
	8214DA	47.95	Std.	RSB4800	8186DA	47.95	Std.	RSB4800	8187DA	47.95	Std.	RSB4800
	8214D050	48.45	+0.50	RSB4850	8186D050	48.45	+0.50	RSB4850	8187D050	48.45	+0.50	RSB4850
	8214D100	48.95	+1.00	RSB4900	8186D100	48.95	+1.00	RSB4900	8187D100	48.95	+1.00	RSB4900
	8214D150	49.45	+1.50	RSB4950	8186D150	49.45	+1.50	RSB4950	8187D150	49.45	+1.50	RSB4950
	8214D200	49.95	+2.00	RSB5000	8186D200	49.95	+2.00	RSB5000	8187D200	49.95	+2.00	RSB5000
	Preisinformation - Price information											
Preiscode Price code	1/1				1				1/1			
	Enthaltene Teile - Included parts											
Clips Circlips	CW12				CW12				CW12			
Bolzen Wristpins	WP091				WP091				WP091			
Ringe Rings	siehe oben - see above				siehe oben - see above				siehe oben - see above			
	Technische Angaben - Technical information											
Hub (mm) Stroke (mm)	45.60				45.60				45.60			
Laufspiel (mm) Clearance (mm)	0.05				0.05				0.05			
Wössner Verdichtungsverhältnis Wössner compression ratio	2 Takt - 2 stroke				2 Takt - 2 stroke				2 Takt - 2 stroke			
OEM Verdichtungsverhältnis OEM compression ratio	2 Takt - 2 stroke				2 Takt - 2 stroke				2 Takt - 2 stroke			
Domvolumen (cm <sup>3</sup> ) Dome volume (cm <sup>3</sup> )	-				-				-			
Kompressionshöhe (mm) Compression height (mm)	27.00				26.80				27.00			
Theoretisches Gewicht (g) Theoretical weight (g)	-				-				-			
	Zusatzteile - Extra parts											
Wössner Pleuel Wössner connecting rods	keine vorhanden - none available				keine vorhanden - none available				keine vorhanden - none available			
Nadellager Needle bearing	N1004				N1004				N1004			
Kurbelwellenlager Main bearing	2 x MB6204C3				2 x MB6204C3				2 x MB6204C3			



## Yamaha® - 2 Takt · 2 stroke



Alle Angaben zum Verdichtungsverhältnis, Domvolumen und Kolbengewicht beziehen sich nur auf unser Standardmaß DA. Fehler und Änderungen, sowie Preisänderungen vorbehalten.

Information on compression ratio, dome volume and piston weight refers to our standard size DA only. Errors and modifications as well as changes in prices excepted.

Modell Model	YZ80 (US bore)				YZ80 (international bore)				MX80 / TY80 / YZ80 / GT1			
Baujahre Years	93-01				93-01				80-82 / 74-75 / 74-75 / 73-75			
Hubraum (cm <sup>3</sup> ) Display (cm <sup>3</sup> )	82				82				-			
	Kolbensatz-Nr. Piston set No.	Kolben-Ø Piston-Ø (mm)	Übergröße Over size (mm)	Ringsatz Ring set	Kolbensatz-Nr. Piston set No.	Kolben-Ø Piston-Ø (mm)	Übergröße Over size (mm)	Ringsatz Ring set	Kolbensatz-Nr. Piston set No.	Kolben-Ø Piston-Ø (mm)	Übergröße Over size (mm)	Ringsatz Ring set
	8188DA	46.95	Std.	RSB4700	8239DA	45.95	Std.	RSB4600	8269DA	46.95	Std.	RSB4700
	8188DB	46.96	+0.01	RSB4700	8239DB	45.96	+0.01	RSB4600	8269D150	48.45	+1.50	RSB4850
	8188DC	46.97	+0.02	RSB4700	8239DC	45.97	+0.02	RSB4600	8269D200	48.95	+2.00	RSB4900
	8188D050	47.45	+0.50	RSB4750								
	8188D100	47.95	+1.00	RSB4800								
	8188D150	48.45	+1.50	RSB4850								
	8188D200	48.95	+2.00	RSB4900								
Preisinformation - Price information												
Preiscode Price code	1/1				1				1			
Enthaltene Teile - Included parts												
Clips Circlips	CW14				CW14				CW12			
Bolzen Wristpins	WP058				WP058				WP091			
Ringe Rings	siehe oben - see above				siehe oben - see above				siehe oben - see above			
Technische Angaben - Technical information												
Hub (mm) Stroke (mm)	47.80				47.80				42.00			
Laufspiel (mm) Clearance (mm)	0.05				0.05				0.05			
Wössner Verdichtungsverhältnis Wössner compression ratio	2 Takt - 2 stroke				2 Takt - 2 stroke				2 Takt - 2 stroke			
OEM Verdichtungsverhältnis OEM compression ratio	2 Takt - 2 stroke				2 Takt - 2 stroke				2 Takt - 2 stroke			
Domvolumen (cm <sup>3</sup> ) Dome volume (cm <sup>3</sup> )	-				-				-			
Kompressionshöhe (mm) Compression height (mm)	26.00				26.00				29.40			
Theoretisches Gewicht (g) Theoretical weight (g)	-				-				-			
Zusatzteile - Extra parts												
Wössner Pleuel Wössner connecting rods	P2008				P2008				keine vorhanden - none available			
Nadellager Needle bearing	N1006				N1006				N1037			
Kurbelwellenlager Main bearing	1 x MB6204C3 `Left 1 x MB6304C3 `Right				1 x MB6204C3 `Left 1 x MB6304C3 `Right				keine vorhanden - none available			

## Yamaha® - 2 Takt · 2 stroke



Alle Angaben zum Verdichtungsverhältnis, Domvolumen und Kolbengewicht beziehen sich nur auf unser Standardmaß DA. Fehler und Änderungen, sowie Preisänderungen vorbehalten.

Information on compression ratio, dome volume and piston weight refers to our standard size DA only. Errors and modifications as well as changes in prices excepted.

Modell Model	YZ85	125DTE / 125DTF / 125DTMX / 125DTLC	DT125R / DT125 E / DT125X
Baujahre Years	02-current	75-92	89-06
Hubraum (cm <sup>3</sup> ) Display (cm <sup>3</sup> )	85	124	124

Kolbensatz-Nr. Piston set No.	Kolben-Ø Piston-Ø (mm)	Übergröße Over size (mm)	Ringsatz Ring set	Kolbensatz-Nr. Piston set No.	Kolben-Ø Piston-Ø (mm)	Übergröße Over size (mm)	Ringsatz Ring set	Kolbensatz-Nr. Piston set No.	Kolben-Ø Piston-Ø (mm)	Übergröße Over size (mm)	Ringsatz Ring set
8104DA	47.45	Std.	RSB4750	8003DA	55.94	Std.	(2x)RSB5600	8002DA	55.94	Std.	(2x)RSB5600
8104DB	47.46	+0.01	RSB4750	8003D025	56.19	+0.25	(2x)RSB5625	8002D025	56.19	+0.25	(2x)RSB5625
8104DC	47.47	+0.02	RSB4750	8003D050	56.44	+0.50	(2x)RSB5650	8002D050	56.44	+0.50	(2x)RSB5650
8104D200	49.45	+2.00	RSB4950	8003D075	56.69	+0.75	(2x)RSB5675	8002D075	56.69	+0.75	(2x)RSB5675
				8003D100	56.94	+1.00	(2x)RSB5700	8002D100	56.94	+1.00	(2x)RSB5700
				8003D125	57.19	+1.25	(2x)RSB5725	8002D125	57.19	+1.25	(2x)RSB5725
				8003D150	57.44	+1.50	(2x)RSB5750	8002D150	57.44	+1.50	(2x)RSB5750
								8002D200	57.94	+2.00	(2x)RSB5800
								8002D250	58.44	+2.50	(2x)RSB5850
								8002D300	58.94	+3.00	(2x)RSB5900
								8002D400	59.94	+4.00	(2x)RSB6000
								8002D500	60.94	+5.00	(2x)RSB6100

Preisinformation - Price information			
Preiscode Price code	1	2	2
Enthaltene Teile - Included parts			
Clips Circlips	CW14	CW16	CW16
Bolzen Wristpins	WP058	WP036	WP036
Ringe Rings	siehe oben - see above	siehe oben - see above	siehe oben - see above
Technische Angaben - Technical information			
Hub (mm) Stroke (mm)	47.80	50.70	50.70
Laufspiel (mm) Clearance (mm)	0.05	0.06	0.06
Wössner Verdichtungsverhältnis Wössner compression ratio	2 Takt - 2 stroke	2 Takt - 2 stroke	2 Takt - 2 stroke
OEM Verdichtungsverhältnis OEM compression ratio	2 Takt - 2 stroke	2 Takt - 2 stroke	2 Takt - 2 stroke
Domvolumen (cm <sup>3</sup> ) Dome volume (cm <sup>3</sup> )	-	-	ballig - domed
Kompressionshöhe (mm) Compression height (mm)	26.00	29.90	29.90
Theoretisches Gewicht (g) Theoretical weight (g)	-	-	-
Zusatzteile - Extra parts			
Wössner Pleuel Wössner connecting rods	P2008 `02-current	keine vorhanden - none available	P2050
Nadellager Needle bearing	N1006	N1016	N1016
Kurbelwellenlager Main bearing	1 x MB6204C3 `Left 1 x MB6304C3 `Right	keine vorhanden - none available	keine vorhanden - none available

## Yamaha® - 2 Takt · 2 stroke



Alle Angaben zum Verdichtungsverhältnis, Domvolumen und Kolbengewicht beziehen sich nur auf unser Standardmaß DA. Fehler und Änderungen, sowie Preisänderungen vorbehalten.

Information on compression ratio, dome volume and piston weight refers to our standard size DA only. Errors and modifications as well as changes in prices excepted.

Modell Model	TZR125R / TDR125	YZ125	YZ125
Baujahre Years	92-98	76-82	83
Hubraum (cm <sup>3</sup> ) Display (cm <sup>3</sup> )	124	123	123

Kolbensatz-Nr. Piston set No.	Kolben-Ø Piston-Ø (mm)	Übergröße Over size (mm)	Ringsatz Ring set	Kolbensatz-Nr. Piston set No.	Kolben-Ø Piston-Ø (mm)	Übergröße Over size (mm)	Ringsatz Ring set	Kolbensatz-Nr. Piston set No.	Kolben-Ø Piston-Ø (mm)	Übergröße Over size (mm)	Ringsatz Ring set
8006DA	55.94	Std.	(2x)RSB5600	8115DA	55.94	Std.	RSB5600	8119DA	55.94	Std.	RSB5600
8006DB	55.95	+0.01	(2x)RSB5600	8115D050	56.44	+0.50	RSB5650	8119D050	56.44	+0.50	RSB5650
8006DC	55.96	+0.02	(2x)RSB5600	8115D100	56.94	+1.00	RSB5700	8119D100	56.94	+1.00	RSB5700
8006D050	56.44	+0.50	(2x)RSB5650	8115D150	57.44	+1.50	RSB5750	8119D150	57.44	+1.50	RSB5750
8006D100	56.94	+1.00	(2x)RSB5700	8115D200	57.94	+2.00	RSB5800	8119D200	57.94	+2.00	RSB5800
8006D150	57.44	+1.50	(2x)RSB5750								
8006D175	57.69	+1.75	(2x)RSB5775								
8006D200	57.94	+2.00	(2x)RSB5800								

Preisinformation - Price information			
Preiscode Price code	2	2/1	2/1
Enthaltene Teile - Included parts			
Clips Circlips	CW16	CW16	CW16
Bolzen Wristpins	WP036	WP036	WP036
Ringe Rings	siehe oben - see above	siehe oben - see above	siehe oben - see above
Technische Angaben - Technical information			
Hub (mm) Stroke (mm)	60.80	84.00	84.00
Laufspiel (mm) Clearance (mm)	0.06	0.06	0.06
Wössner Verdichtungsverhältnis Wössner compression ratio	2 Takt - 2 stroke	2 Takt - 2 stroke	2 Takt - 2 stroke
OEM Verdichtungsverhältnis OEM compression ratio	2 Takt - 2 stroke	2 Takt - 2 stroke	2 Takt - 2 stroke
Domvolumen (cm <sup>3</sup> ) Dome volume (cm <sup>3</sup> )	flach - flat	-	-
Kompressionshöhe (mm) Compression height (mm)	29.90	30.00	30.80
Theoretisches Gewicht (g) Theoretical weight (g)	-	-	-
Zusatzteile - Extra parts			
Wössner Pleuel Wössner connecting rods	P2050	keine vorhanden - none available	keine vorhanden - none available
Nadellager Needle bearing	N1016	N1013	N1013
Kurbelwellenlager Main bearing	keine vorhanden - none available	keine vorhanden - none available	1 x MB6205C3 `Left 1 x MB6304C3 `Right

## Yamaha® - 2 Takt · 2 stroke



Alle Angaben zum Verdichtungsverhältnis, Domvolumen und Kolbengewicht beziehen sich nur auf unser Standardmaß DA. Fehler und Änderungen, sowie Preisänderungen vorbehalten.

Information on compression ratio, dome volume and piston weight refers to our standard size DA only. Errors and modifications as well as changes in prices excepted.

Modell Model	YZ125				YZ125				YZ125			
Baujahre Years	84				85				86-88			
Hubraum (cm <sup>3</sup> ) Display (cm <sup>3</sup> )	123				123				123			
	Kolbensatz-Nr. Piston set No.	Kolben-Ø Piston-Ø (mm)	Übergröße Over size (mm)	Ringsatz Ring set	Kolbensatz-Nr. Piston set No.	Kolben-Ø Piston-Ø (mm)	Übergröße Over size (mm)	Ringsatz Ring set	Kolbensatz-Nr. Piston set No.	Kolben-Ø Piston-Ø (mm)	Übergröße Over size (mm)	Ringsatz Ring set
	8120DA	55.94	Std.	RSB5600	8119DA	55.94	Std.	RSB5600	8118DA	55.94	Std.	RSB5600
	8120D050	56.44	+0.50	RSB5650	8119D050	56.44	+0.50	RSB5650	8118D050	56.44	+0.50	RSB5650
	8120D100	56.94	+1.00	RSB5700	8119D100	56.94	+1.00	RSB5700	8118D075	56.69	+0.75	RSB5675
	8120D150	57.44	+1.50	RSB5750	8119D150	57.44	+1.50	RSB5750	8118D100	56.94	+1.00	RSB5700
	8120D200	57.94	+2.00	RSB5800	8119D200	57.94	+2.00	RSB5800	8118D125	57.19	+1.25	RSB5725
									8118D150	57.44	+1.50	RSB5750
									8118D200	57.94	+2.00	RSB5800
Preisinformation - Price information												
Preiscode Price code	2/1				2/1				2/1			
Enthaltene Teile - Included parts												
Clips Circlips	CW16				CW16				CW16			
Bolzen Wristpins	WP036				WP036				WP036			
Ringe Rings	siehe oben - see above				siehe oben - see above				siehe oben - see above			
Technische Angaben - Technical information												
Hub (mm) Stroke (mm)	50.00				50.00				50.00			
Laufspiel (mm) Clearance (mm)	0.06				0.06				0.06			
Wössner Verdichtungsverhältnis Wössner compression ratio	2 Takt - 2 stroke				2 Takt - 2 stroke				2 Takt - 2 stroke			
OEM Verdichtungsverhältnis OEM compression ratio	2 Takt - 2 stroke				2 Takt - 2 stroke				2 Takt - 2 stroke			
Domvolumen (cm <sup>3</sup> ) Dome volume (cm <sup>3</sup> )	-				-				-			
Kompressionshöhe (mm) Compression height (mm)	30.80				30.80				30.00			
Theoretisches Gewicht (g) Theoretical weight (g)	-				-				-			
Zusatzteile - Extra parts												
Wössner Pleuel Wössner connecting rods	keine vorhanden - none available				keine vorhanden - none available				keine vorhanden - none available			
Nadellager Needle bearing	N1013				N1013				N1013			
Kurbelwellenlager Main bearing	1 x MB6205C3 `Left 1 x MB6304C3 `Right				1 x MB6205C3 `Left 1 x MB6304C3 `Right				2 x MB6322C4			

## Yamaha® - 2 Takt · 2 stroke

Alle Angaben zum Verdichtungsverhältnis, Domvolumen und Kolbengewicht beziehen sich nur auf unser Standardmaß DA. Fehler und Änderungen, sowie Preisänderungen vorbehalten.

Information on compression ratio, dome volume and piston weight refers to our standard size DA only. Errors and modifications as well as changes in prices excepted.



Modell Model	YZ125				YZ125				YZ125			
Baujahre Years	89				90-93				94-96			
Hubraum (cm³) Display (cm³)	123				124				124			
	Kolbensatz-Nr. Piston set No.	Kolben-Ø Piston-Ø (mm)	Übergröße Over size (mm)	Ringsatz Ring set	Kolbensatz-Nr. Piston set No.	Kolben-Ø Piston-Ø (mm)	Übergröße Over size (mm)	Ringsatz Ring set	Kolbensatz-Nr. Piston set No.	Kolben-Ø Piston-Ø (mm)	Übergröße Over size (mm)	Ringsatz Ring set
	8131DA	55.94	Std.	RSB5600	8114DA	55.94	Std.	RSB5600	8116DA	53.94	Std.	RSB5400
	8131DB	55.95	+0.01	RSB5600	8114DB	55.95	+0.01	RSB5600	8116DB	53.95	+0.01	RSB5400
	8131D050	56.44	+0.50	RSB5650	8114DC	55.96	+0.02	RSB5600	8116D050	54.44	+0.50	RSB5450
	8131D100	56.94	+1.00	RSB5700	8114D050	56.44	+0.50	RSB5650	8116D100	54.94	+1.00	RSB5500
					8114D100	56.94	+1.00	RSB5700	8116D200	55.94	+2.00	RSB5600
					8114D150	57.44	+1.50	RSB5750				
					8114D200	57.94	+2.00	RSB5800				
Preisinformation - Price information												
Preiscode Price code	7				7/1				7			
Enthaltene Teile - Included parts												
Clips Circlips	CW16				CW16				CW16			
Bolzen Wristpins	WP036				WP036				WP036			
Ringe Rings	siehe oben - see above				siehe oben - see above				siehe oben - see above			
Technische Angaben - Technical information												
Hub (mm) Stroke (mm)	50.00				50.70				54.50			
Laufspiel (mm) Clearance (mm)	0.06				0.06				0.06			
Wössner Verdichtungsverhältnis Wössner compression ratio	2 Takt - 2 stroke				2 Takt - 2 stroke				2 Takt - 2 stroke			
OEM Verdichtungsverhältnis OEM compression ratio	2 Takt - 2 stroke				2 Takt - 2 stroke				2 Takt - 2 stroke			
Domvolumen (cm³) Dome volume (cm³)	-				-				-			
Kompressionshöhe (mm) Compression height (mm)	28.00				28.00				28.00			
Theoretisches Gewicht (g) Theoretical weight (g)	-				-				-			
Zusatzteile - Extra parts												
Wössner Pleuel Wössner connecting rods	P2047				P2047				P2047			
Nadellager Needle bearing	N1013				N1013				N1013			
Kurbelwellenlager Main bearing	2 x MB6322C4				2 x MB6322C4				2 x MB6322C4			

## Yamaha® - 2 Takt · 2 stroke



Alle Angaben zum Verdichtungsverhältnis, Domvolumen und Kolbengewicht beziehen sich nur auf unser Standardmaß DA. Fehler und Änderungen, sowie Preisänderungen vorbehalten.

Information on compression ratio, dome volume and piston weight refers to our standard size DA only. Errors and modifications as well as changes in prices excepted.

Modell Model	YZ125				YZ125 / WR125				YZ125			
Baujahre Years	97				98-01				02-04			
Hubraum (cm <sup>3</sup> ) Display (cm <sup>3</sup> )	124				125				125			
	Kolbensatz-Nr. Piston set No.	Kolben-Ø Piston-Ø (mm)	Übergröße Over size (mm)	Ringsatz Ring set	Kolbensatz-Nr. Piston set No.	Kolben-Ø Piston-Ø (mm)	Übergröße Over size (mm)	Ringsatz Ring set	Kolbensatz-Nr. Piston set No.	Kolben-Ø Piston-Ø (mm)	Übergröße Over size (mm)	Ringsatz Ring set
	8117DA	53.94	Std.	RSB5400	8091DA	53.95	Std.	RSB5400	8072DA	53.94	Std.	RSB5400
	8117DB	53.95	+0.01	RSB5400	8091DB	53.96	+0.01	RSB5400	8072DB	53.95	+0.01	RSB5400
	8117DC	53.96	+0.02	RSB5400	8091DC	53.97	+0.02	RSB5400	8072DC	53.96	+0.02	RSB5400
	8117D200	55.94	+2.00	RSB5600	8091D050	54.45	+0.50	RSB5450	8072D200	55.94	+2.00	RSB5600
					8091D100	54.95	+1.00	RSB5500				
					8091D200	55.95	+2.00	RSB5600				
Preisinformation - Price information												
Preiscode Price code	2/1				2				2			
Enthaltene Teile - Included parts												
Clips Circlips	CW15				CW15				CW15			
Bolzen Wristpins	WP032				WP032				WP032			
Ringe Rings	siehe oben - see above				siehe oben - see above				siehe oben - see above			
Technische Angaben - Technical information												
Hub (mm) Stroke (mm)	54.50				54.50				54.50			
Laufspiel (mm) Clearance (mm)	0.06				0.05				0.06			
Wössner Verdichtungsverhältnis Wössner compression ratio	2 Takt - 2 stroke				2 Takt - 2 stroke				2 Takt - 2 stroke			
OEM Verdichtungsverhältnis OEM compression ratio	2 Takt - 2 stroke				2 Takt - 2 stroke				2 Takt - 2 stroke			
Domvolumen (cm <sup>3</sup> ) Dome volume (cm <sup>3</sup> )	-				-				-			
Kompressionshöhe (mm) Compression height (mm)	28.00				28.00				28.00			
Theoretisches Gewicht (g) Theoretical weight (g)	-				-				-			
Zusatzteile - Extra parts												
Wössner Pleuel Wössner connecting rods	P2019				P2019 `97-00 P2017 `01-04				P2017			
Nadellager Needle bearing	N1011				N1011				N1043 replaced by N1047			
Kurbelwellenlager Main bearing	2 x MB6322C4				2 x MB6322C4				2 x MB6322C4			

## Yamaha® - 2 Takt · 2 stroke



Alle Angaben zum Verdichtungsverhältnis, Domvolumen und Kolbengewicht beziehen sich nur auf unser Standardmaß DA. Fehler und Änderungen, sowie Preisänderungen vorbehalten.

Information on compression ratio, dome volume and piston weight refers to our standard size DA only. Errors and modifications as well as changes in prices excepted.

Modell Model	YZ125				DT200R				WR200			
Baujahre Years	05-current				88-91				92-98			
Hubraum (cm³) Display (cm³)	125				195				195			
	Kolbensatz-Nr. Piston set No.	Kolben-Ø Piston-Ø (mm)	Übergröße Over size (mm)	Ringsatz Ring set	Kolbensatz-Nr. Piston set No.	Kolben-Ø Piston-Ø (mm)	Übergröße Over size (mm)	Ringsatz Ring set	Kolbensatz-Nr. Piston set No.	Kolben-Ø Piston-Ø (mm)	Übergröße Over size (mm)	Ringsatz Ring set
	8160DA	53.95	Std.	RSB5400	8070DA	65.94	Std.	(2x)RSB6600	8070D080	66,74	Std.	(2x)RSB6675
	8160DB	53.96	+0.01	RSB5400	8070D040	66.34	+0,40	(2x)RSB6640	8070D100	66.94	+0.20	(2x)RSB6700
	8160DC	53.97	+0.02	RSB5400	8070D050	66.44	+0.50	(2x)RSB6650	8070D150	67.44	+0.70	(2x)RSB6750
	8160D200	55.95	+2.00	RSB5600	8070D080	66.74	+0.80	(2x)RSB6675	8070D200	67.94	+1.30	(2x)RSB6800
	8160D400	57.95	+4.00	RSB5800	8070D100	66.94	+1.00	(2x)RSB6700	8070D250	68.44	+1.80	(2x)RSB6850
					8070D150	67.44	+1.50	(2x)RSB6750	8070D300	68.94	+2.30	(2x)RSB6900
					8070D200	67.94	+2.00	(2x)RSB6800				
					8070D250	68.44	+2.50	(2x)RSB6850				
					8070D300	68.94	+3.00	(2x)RSB6900				
					8070D600	71.94	+6.00	(2x)RSB7200				
					8070D650	72.44	+6,50	(2x)RSB7250				
					8070D700	72.94	+7.00	(2x)RSB7300				
					8070D800	73.94	+8.00	(2x)RSB7400				
Preisinformation - Price information												
Preiscode Price code	2				3				3			
Enthaltene Teile - Included parts												
Clips Circlips	CW15				CW16				CW16			
Bolzen Wristpins	WP032				WP027				WP027			
Ringe Rings	siehe oben - see above				siehe oben - see above				siehe oben - see above			
Technische Angaben - Technical information												
Hub (mm) Stroke (mm)	54.50				57.00				57.00			
Laufspiel (mm) Clearance (mm)	0.05				0.06				0.06			
Wössner Verdichtungsverhältnis Wössner compression ratio	2 Takt - 2 stroke				2 Takt - 2 stroke				2 Takt - 2 stroke			
OEM Verdichtungsverhältnis OEM compression ratio	2 Takt - 2 stroke				2 Takt - 2 stroke				2 Takt - 2 stroke			
Domvolumen (cm³) Dome volume (cm³)	-				-				-			
Kompressionshöhe (mm) Compression height (mm)	28.00				29.90				29.90			
Theoretisches Gewicht (g) Theoretical weight (g)	-				-				-			
Zusatzteile - Extra parts												
Wössner Pleuel Wössner connecting rods	P2018 `05-current				keine vorhanden - none available				keine vorhanden - none available			
Nadellager Needle bearing	N1047				N1016				N1016			
Kurbelwellenlager Main bearing	2 x MB6322C4				keine vorhanden - none available				keine vorhanden - none available			

## Yamaha® - 2 Takt · 2 stroke



Alle Angaben zum Verdichtungsverhältnis, Domvolumen und Kolbengewicht beziehen sich nur auf unser Standardmaß DA. Fehler und Änderungen, sowie Preisänderungen vorbehalten.

Information on compression ratio, dome volume and piston weight refers to our standard size DA only. Errors and modifications as well as changes in prices excepted.

Modell Model	YZ250 / IT250 / TY250 / MC250 / DT250	YZ250 / IT250	YZ250
Baujahre Years	76-79 / 78-80 / 74-78 / 73-75 / 74-79	80-82 / 81-82	83-87
Hubraum (cm <sup>3</sup> ) Display (cm <sup>3</sup> )	246	246	246

Kolbensatz-Nr. Piston set No.	Kolben-Ø Piston-Ø (mm)	Übergröße Over size (mm)	Ringsatz Ring set	Kolbensatz-Nr. Piston set No.	Kolben-Ø Piston-Ø (mm)	Übergröße Over size (mm)	Ringsatz Ring set	Kolbensatz-Nr. Piston set No.	Kolben-Ø Piston-Ø (mm)	Übergröße Over size (mm)	Ringsatz Ring set
8179DA	69.94	Std.	(2x)RSB7000	8180DA	69.94	Std.	(2x)RSB7000	8133DA	67.94	Std.	(2x)RSB6800
8179D050	70.44	+0.50	(2x)RSB7050	8180D050	70.44	+0.50	(2x)RSB7050	8133D050	68.44	+0.50	(2x)RSB6850
8179D100	70.94	+1.00	(2x)RSB7100	8180D100	70.94	+1.00	(2x)RSB7100	8133D075	68.69	+0.75	(2x)RSB6875
8179D150	71.44	+1.50	(2x)RSB7150	8180D150	71.44	+1.50	(2x)RSB7150	8133D100	68.94	+1.00	(2x)RSB6900
8179D200	71.94	+2.00	(2x)RSB7200	8180D200	71.94	+2.00	(2x)RSB7200	8133D125	69.19	+1.25	(2x)RSB6925
								8133D150	69.44	+1.50	(2x)RSB6950
								8133D200	69.94	+2.00	(2x)RSB7000

Preisinformation - Price information			
Preiscode Price code	3/1	3/1	3/1
Enthaltene Teile - Included parts			
Clips Circlips	CW18	CW18	CW18
Bolzen Wristpins	WP033	WP033	WP033
Ringe Rings	siehe oben - see above	siehe oben - see above	siehe oben - see above
Technische Angaben - Technical information			
Hub (mm) Stroke (mm)	64.00	64.00	68.00
Laufspiel (mm) Clearance (mm)	0.06	0.06	0.06
Wössner Verdichtungsverhältnis Wössner compression ratio	2 Takt - 2 stroke	2 Takt - 2 stroke	2 Takt - 2 stroke
OEM Verdichtungsverhältnis OEM compression ratio	2 Takt - 2 stroke	2 Takt - 2 stroke	2 Takt - 2 stroke
Domvolumen (cm <sup>3</sup> ) Dome volume (cm <sup>3</sup> )	-	-	-
Kompressionshöhe (mm) Compression height (mm)	33.00	33.00	36.00
Theoretisches Gewicht (g) Theoretical weight (g)	-	-	-
Zusatzteile - Extra parts			
Wössner Pleuel Wössner connecting rods	keine vorhanden - none available	keine vorhanden - none available	P2048 `83-89
Nadellager Needle bearing	N1021	N1021 `76-82 N1022 `82-98	N1022
Kurbelwellenlager Main bearing	keine vorhanden - none available	keine vorhanden - none available	2 x MB6206C3



## Yamaha® - 2 Takt · 2 stroke



Alle Angaben zum Verdichtungsverhältnis, Domvolumen und Kolbengewicht beziehen sich nur auf unser Standardmaß DA. Fehler und Änderungen, sowie Preisänderungen vorbehalten.

Information on compression ratio, dome volume and piston weight refers to our standard size DA only. Errors and modifications as well as changes in prices excepted.

Modell Model	YZ250 / WR250				YZ250 / WR250				YZ250			
Baujahre Years	88-91				92-98 / 92-99				99-current			
Hubraum (cm³) Display (cm³)	246				246				249			
	Kolbensatz-Nr. Piston set No.	Kolben-Ø Piston-Ø (mm)	Übergröße Over size (mm)	Ringsatz Ring set	Kolbensatz-Nr. Piston set No.	Kolben-Ø Piston-Ø (mm)	Übergröße Over size (mm)	Ringsatz Ring set	Kolbensatz-Nr. Piston set No.	Kolben-Ø Piston-Ø (mm)	Übergröße Over size (mm)	Ringsatz Ring set
	8134DA	67.94	Std.	(2x)RSB6800	8023DA	67.94	Std.	(2x)RSB6800	8216DA	66.35	Std.	(2x)RSB6640
	8134DB	67.95	+0.01	(2x)RSB6800	8023DB	67.95	+0.01	(2x)RSB6800	8216DB	66.36	+0.01	(2x)RSB6640
	8134D050	68.44	+0.50	(2x)RSB6850	8023DC	67.96	+0.02	(2x)RSB6800	8216DC	66.37	+0.02	(2x)RSB6640
	8134D100	68.94	+1.00	(2x)RSB6900	8023D050	68.44	+0.50	(2x)RSB6850				
	8134D150	69.44	+1.50	(2x)RSB6950	8023D100	68.94	+1.00	(2x)RSB6900				
	8134D200	69.94	+2.00	(2x)RSB7000	8023D200	69.94	+2.00	(2x)RSB7000				
	Preisinformation - Price information											
Preiscode Price code	3/1				3				3			
	Enthaltene Teile - Included parts											
Clips Circlips	CW18				CW18				CW18			
Bolzen Wristpins	WP033				WP033				WP033			
Ringe Rings	siehe oben - see above				siehe oben - see above				siehe oben - see above			
	Technische Angaben - Technical information											
Hub (mm) Stroke (mm)	68.00				68.00				68.00			
Laufspiel (mm) Clearance (mm)	0.06				0.06				0.05			
Wössner Verdichtungsverhältnis Wössner compression ratio	2 Takt - 2 stroke				2 Takt - 2 stroke				2 Takt - 2 stroke			
OEM Verdichtungsverhältnis OEM compression ratio	2 Takt - 2 stroke				2 Takt - 2 stroke				2 Takt - 2 stroke			
Domvolumen (cm³) Dome volume (cm³)	-				-				-			
Kompressionshöhe (mm) Compression height (mm)	36.00				36.00				38.00			
Theoretisches Gewicht (g) Theoretical weight (g)	-				-				-			
	Zusatzteile - Extra parts											
Wössner Pleuel Wössner connecting rods	P2048 `83-89 P2029 `90-98				P2029 `90-98 P2028 `99-current				P2028 `99-current			
Nadellager Needle bearing	N1022				N1022				N1021			
Kurbelwellenlager Main bearing	2 x MB6328C3				2 x MB6328C3				2 x MB6328C3			

## Yamaha® - 2 Takt · 2 stroke



Alle Angaben zum Verdichtungsverhältnis, Domvolumen und Kolbengewicht beziehen sich nur auf unser Standardmaß DA. Fehler und Änderungen, sowie Preisänderungen vorbehalten.

Information on compression ratio, dome volume and piston weight refers to our standard size DA only. Errors and modifications as well as changes in prices excepted.

Modell Model	YZ250 (1 ring)				175CT-2 / 175CT / 175DT / 175MX				DT175			
Baujahre Years	99-current				77 / 77 / 79-81 / 79-82				82-10			
Hubraum (cm <sup>3</sup> ) Display (cm <sup>3</sup> )	249				172				171			
	Kolbensatz-Nr. Piston set No.	Kolben-Ø Piston-Ø (mm)	Übergröße Over size (mm)	Ringsatz Ring set	Kolbensatz-Nr. Piston set No.	Kolben-Ø Piston-Ø (mm)	Übergröße Over size (mm)	Ringsatz Ring set	Kolbensatz-Nr. Piston set No.	Kolben-Ø Piston-Ø (mm)	Übergröße Over size (mm)	Ringsatz Ring set
	8217DA	66.35	Std.	RSB6640	8182DA	65.94	Std.	(2x)RSB6600	8256DA	65.94	Std.	(2x)RSB6600
	8217DB	66.36	+0.01	RSB6640	8182D050	66.44	+0.50	(2x)RSB6650	8256D050	66.44	+0.50	(2x)RSB6650
	8217DC	66.37	+0.02	RSB6640	8182D100	66.94	+1.00	(2x)RSB6700	8256D100	66.94	+1.00	(2x)RSB6700
					8182D150	67.44	+1.50	(2x)RSB6750	8256D150	67.44	+1.50	(2x)RSB6750
					8182D200	67.94	+2.00	(2x)RSB6800	8256D200	67.94	+2.00	(2x)RSB6800
Preisinformation - Price information												
Preiscode Price code	3/1				3/1				3/1			
Enthaltene Teile - Included parts												
Clips Circlips	CW18				CW16				CW16			
Bolzen Wristpins	WP033				WP027				WP027			
Ringe Rings	siehe oben - see above				siehe oben - see above				siehe oben - see above			
Technische Angaben - Technical information												
Hub (mm) Stroke (mm)	68.00				50.00				50.00			
Laufspiel (mm) Clearance (mm)	0.05				0.06				0.06			
Wössner Verdichtungsverhältnis Wössner compression ratio	2 Takt - 2 stroke				2 Takt - 2 stroke				2 Takt - 2 stroke			
OEM Verdichtungsverhältnis OEM compression ratio	2 Takt - 2 stroke				2 Takt - 2 stroke				2 Takt - 2 stroke			
Domvolumen (cm <sup>3</sup> ) Dome volume (cm <sup>3</sup> )	-				-				-			
Kompressionshöhe (mm) Compression height (mm)	38.00				30.00				35.00			
Theoretisches Gewicht (g) Theoretical weight (g)	-				-				-			
Zusatzteile - Extra parts												
Wössner Pleuel Wössner connecting rods	P2028 '99-current				keine vorhanden - none available				keine vorhanden - none available			
Nadellager Needle bearing	N1021				keine vorhanden - none available				keine vorhanden - none available			
Kurbelwellenlager Main bearing	2 x MB6328C3				keine vorhanden - none available				keine vorhanden - none available			

## Yamaha® - 2 Takt · 2 stroke

Alle Angaben zum Verdichtungsverhältnis, Domvolumen und Kolbengewicht beziehen sich nur auf unser Standardmaß DA. Fehler und Änderungen, sowie Preisänderungen vorbehalten.

Information on compression ratio, dome volume and piston weight refers to our standard size DA only. Errors and modifications as well as changes in prices excepted.



Modell Model	YZ175 / IT175	IT200	RD400 / RD350
Baujahre Years	76-81	84-86	76-82 / 73-90
Hubraum (cm³) Display (cm³)	172	195	347

Kolbensatz-Nr. Piston set No.	Kolben-Ø Piston-Ø (mm)	Übergröße Over size (mm)	Ringsatz Ring set	Kolbensatz-Nr. Piston set No.	Kolben-Ø Piston-Ø (mm)	Übergröße Over size (mm)	Ringsatz Ring set	Kolbensatz-Nr. Piston set No.	Kolben-Ø Piston-Ø (mm)	Übergröße Over size (mm)	Ringsatz Ring set
8177DA	65.94	Std.	(2x)RSB6600	8176DA	65.94	Std.	(2x)RSB6600	8075DA	63.94	Std.	(2x)RSB6400
8177D050	66.44	+0.50	(2x)RSB6650	8176D050	66.44	+0.50	(2x)RSB6650	8075D025	64.19	+0.25	(2x)RSB6425
8177D100	66.94	+1.00	(2x)RSB6700	8176D100	66.94	+1.00	(2x)RSB6700	8075D050	64.44	+0.50	(2x)RSB6450
8177D150	67.44	+1.50	(2x)RSB6750	8176D150	67.44	+1.50	(2x)RSB6750	8075D075	64.69	+0.75	(2x)RSB6475
8177D200	67.94	+2.00	(2x)RSB6800	8176D200	67.94	+2.00	(2x)RSB6800	8075D100	64.94	+1.00	(2x)RSB6500
								8075D125	65.19	+1.25	(2x)RSB6525
								8075D150	65.44	+1.50	(2x)RSB6550
								8075D200	65.94	+2.00	(2x)RSB6600
								8075D250	66.44	+2.50	(2x)RSB6650

### Preisinformation - Price information

Preiscode Price code	3/1	3/1	8
-------------------------	-----	-----	---

### Enthaltene Teile - Included parts

Clips Circlips	CW16	CW16	CW16
Bolzen Wristpins	WP027	WP027	WP027
Ringe Rings	siehe oben - see above	siehe oben - see above	siehe oben - see above

### Technische Angaben - Technical information

Hub (mm) Stroke (mm)	50.00	57.00	54.00
Laufspiel (mm) Clearance (mm)	0.06	0.06	0.06
Wössner Verdichtungsverhältnis Wössner compression ratio	2 Takt - 2 stroke	2 Takt - 2 stroke	2 Takt - 2 stroke
OEM Verdichtungsverhältnis OEM compression ratio	2 Takt - 2 stroke	2 Takt - 2 stroke	2 Takt - 2 stroke
Domvolumen (cm³) Dome volume (cm³)	-	-	-
Kompressionshöhe (mm) Compression height (mm)	30.00	30.00	36.00
Theoretisches Gewicht (g) Theoretical weight (g)	-	-	-

### Zusatzteile - Extra parts

Wössner Pleuel Wössner connecting rods	keine vorhanden - none available	keine vorhanden - none available	P2035 `87-06
Nadellager Needle bearing	keine vorhanden - none available	N1017	N1017
Kurbelwellenlager Main bearing	keine vorhanden - none available	keine vorhanden - none available	keine vorhanden - none available

## Yamaha® - 2 Takt · 2 stroke



Alle Angaben zum Verdichtungsverhältnis, Domvolumen und Kolbengewicht beziehen sich nur auf unser Standardmaß DA. Fehler und Änderungen, sowie Preisänderungen vorbehalten.

Information on compression ratio, dome volume and piston weight refers to our standard size DA only. Errors and modifications as well as changes in prices excepted.

Modell Model	DT400 / MX400				YZ400 / IT425				YZ465 / IT465			
Baujahre Years	75-78 / 75-76				77-78				81-82 / 80-81			
Hubraum (cm <sup>3</sup> ) Display (cm <sup>3</sup> )	398				398				465			
	Kolbensatz-Nr. Piston set No.	Kolben-Ø Piston-Ø (mm)	Übergröße Over size (mm)	Ringsatz Ring set	Kolbensatz-Nr. Piston set No.	Kolben-Ø Piston-Ø (mm)	Übergröße Over size (mm)	Ringsatz Ring set	Kolbensatz-Nr. Piston set No.	Kolben-Ø Piston-Ø (mm)	Übergröße Over size (mm)	Ringsatz Ring set
	8263DA	84.92	Std.	(2x)RSC8500	8264D100	85.92	+1.00	(2x)RSC8600	8265DA	84.92	Std.	(2x)RSC8500
	8263D050	85.42	+0.50	(2x)RSC8550	8264D150	86.42	+1.50	(2x)RSC8650	8265D050	85.42	+0.50	(2x)RSC8550
	8263D100	85.92	+1.00	(2x)RSC8600	8264D200	86.92	+2.00	(2x)RSC8700	8265D100	85.92	+1.00	(2x)RSC8600
	8263D150	86.42	+1.50	(2x)RSC8650					8265D150	86.42	+1.50	(2x)RSC8650
Preisinformation - Price information												
Preiscode Price code	6				6				6			
Enthaltene Teile - Included parts												
Clips Circlips	CW18				CW18				CW18			
Bolzen Wristpins	WP042				WP042				WP042			
Ringe Rings	siehe oben - see above				siehe oben - see above				siehe oben - see above			
Technische Angaben - Technical information												
Hub (mm) Stroke (mm)	70.00				70.00				82.00			
Laufspiel (mm) Clearance (mm)	0.08				0.08				0.08			
Wössner Verdichtungsverhältnis Wössner compression ratio	2 Takt - 2 stroke				2 Takt - 2 stroke				2 Takt - 2 stroke			
OEM Verdichtungsverhältnis OEM compression ratio	2 Takt - 2 stroke				2 Takt - 2 stroke				2 Takt - 2 stroke			
Domvolumen (cm <sup>3</sup> ) Dome volume (cm <sup>3</sup> )	-				-				-			
Kompressionshöhe (mm) Compression height (mm)	40.00				35.00				40.00			
Theoretisches Gewicht (g) Theoretical weight (g)	-				-				-			
Zusatzteile - Extra parts												
Wössner Pleuel Wössner connecting rods	keine vorhanden - none available				keine vorhanden - none available				keine vorhanden - none available			
Nadellager Needle bearing	N1021				N1021				N1022			
Kurbelwellenlager Main bearing	keine vorhanden - none available				keine vorhanden - none available				keine vorhanden - none available			

## Yamaha® - 2 Takt · 2 stroke



Alle Angaben zum Verdichtungsverhältnis, Domvolumen und Kolbengewicht beziehen sich nur auf unser Standardmaß DA. Fehler und Änderungen, sowie Preisänderungen vorbehalten.

Information on compression ratio, dome volume and piston weight refers to our standard size DA only. Errors and modifications as well as changes in prices excepted.

Modell Model	YZ490 / IT490			
Baujahre Years	82-83 / 83-84			
Hubraum (cm <sup>3</sup> ) Display (cm <sup>3</sup> )	465			
	Kolbensatz-Nr. Piston set No.	Kolben-Ø Piston-Ø (mm)	Übergröße Over size (mm)	Ringsatz Ring set
	8266DA	86.92	Std.	(2x)RSC8700
	8266D050	87.42	+0.50	(2x)RSC8750
	8266D100	87.92	+1.00	(2x)RSC8800
	8266D150	88.42	+1.50	(2x)RSC8850
	8266D200	88.92	+2.00	(2x)RSC8900
Preisinformation - Price information				
Preiscode Price code	6			
Enthaltene Teile - Included parts				
Clips Circlips	CW18			
Bolzen Wristpins	WP042			
Ringe Rings	siehe oben - see above			
Technische Angaben - Technical information				
Hub (mm) Stroke (mm)	82.00			
Laufspiel (mm) Clearance (mm)	0.08			
Wössner Verdichtungsverhältnis Wössner compression ratio	2 Takt - 2 stroke			
OEM Verdichtungsverhältnis OEM compression ratio	2 Takt - 2 stroke			
Domvolumen (cm <sup>3</sup> ) Dome volume (cm <sup>3</sup> )	-			
Kompressionshöhe (mm) Compression height (mm)	40.00			
Theoretisches Gewicht (g) Theoretical weight (g)	-			
Zusatzteile - Extra parts				
Wössner Pleuel Wössner connecting rods	keine vorhanden - none available			
Nadellager Needle bearing	N1022			
Kurbelwellenlager Main bearing	keine vorhanden - none available			

## Yamaha® - 4 Takt · 4 stroke

Alle Angaben zum Verdichtungsverhältnis, Domvolumen und Kolbengewicht beziehen sich nur auf unser Standardmaß DA. Fehler und Änderungen, sowie Preisänderungen vorbehalten.

Information on compression ratio, dome volume and piston weight refers to our standard size DA only. Errors and modifications as well as changes in prices excepted.



Modell Model	XT125				TTR125 / XT125X / XT125XR / YBR125				Pro Series YZ250F / WR250F (2 rings)			
Baujahre Years	all				01-13				01-04			
Hubraum (cm³) Display (cm³)	124				124				249			
	Kolbensatz-Nr. Piston set No.	Kolben-Ø Piston-Ø (mm)	Übergröße Over size (mm)	Ringsatz Ring set	Kolbensatz-Nr. Piston set No.	Kolben-Ø Piston-Ø (mm)	Übergröße Over size (mm)	Ringsatz Ring set	Kolbensatz-Nr. Piston set No.	Kolben-Ø Piston-Ø (mm)	Übergröße Over size (mm)	Ringsatz Ring set
	8553DA	59.95	Std.	600XKS	8649DA	53.94	Std.	540XKS	8572DA	76.96	Std.	770XAS-2
	8553D500	64.95	+5.00	650XKS	8649D050	54.44	+0.50	545XKS	8572DB	76.97	+0.01	770XAS-2
					8649D100	54.94	+1.00	550XKS	8572DC	76.98	+0.02	770XAS-2
									8572D200	78.96	+2.00	790XDS
									8572D600	82.96	+6.00	830XSY
Preisinformation - Price information												
Preiscode Price code	4/1				4/1				4/1			
Enthaltene Teile - Included parts												
Clips Circlips	CW15				CW15				CW16			
Bolzen Wristpins	WP011				WP011				WP059			
Ringe Rings	siehe oben - see above				siehe oben - see above				siehe oben - see above			
Technische Angaben - Technical information												
Hub (mm) Stroke (mm)	43.90				54.00				53.60			
Laufspiel (mm) Clearance (mm)	0.05				0.06				0.04			
Wössner Verdichtungsverhältnis Wössner compression ratio	OEM				OEM				12.80:1			
OEM Verdichtungsverhältnis OEM compression ratio	10.00:1				10.30:1				12.50:1			
Domvolumen (cm³) Dome volume (cm³)	+4.80				+4.10				-4.80			
Kompressionshöhe (mm) Compression height (mm)	24.00				20.20				20.50			
Theoretisches Gewicht (g) Theoretical weight (g)	-				-				-			
Zusatzteile - Extra parts												
Wössner Pleuel Wössner connecting rods	keine vorhanden - none available				keine vorhanden - none available				P4006 `01-02 P4005 `03-13			
Nadellager Needle bearing	keine vorhanden - none available				keine vorhanden - none available				keine vorhanden - none available			
Kurbelwellenlager Main bearing	keine vorhanden - none available				keine vorhanden - none available				2 x MB830046-1			

## Yamaha® - 4 Takt · 4 stroke



Alle Angaben zum Verdichtungsverhältnis, Domvolumen und Kolbengewicht beziehen sich nur auf unser Standardmaß DA. Fehler und Änderungen, sowie Preisänderungen vorbehalten.

Information on compression ratio, dome volume and piston weight refers to our standard size DA only. Errors and modifications as well as changes in prices excepted.

Modell Model	YZ250F / WR250F (3 rings)				Pro Series YZ250F / WR250F (2 rings)				YZ250F / WR250F (3 rings)			
	Kolbensatz-Nr. Piston set No.	Kolben-Ø Piston-Ø (mm)	Übergröße Over size (mm)	Ringsatz Ring set	Kolbensatz-Nr. Piston set No.	Kolben-Ø Piston-Ø (mm)	Übergröße Over size (mm)	Ringsatz Ring set	Kolbensatz-Nr. Piston set No.	Kolben-Ø Piston-Ø (mm)	Übergröße Over size (mm)	Ringsatz Ring set
Baujahre Years	01-04 / 01-04				05-07				05-07			
Hubraum (cm³) Display (cm³)	249				249				249			
	8559DA	76.96	Std.	770XAS-2	8612DA	76.96	Std.	770XAS-2	8614DA	76.96	Std.	770XAS
	8559DB	76.97	+0.01	770XAS-2	8612DB	76.97	+0.01	770XAS-2	8614DB	76.97	+0.01	770XAS
	8559DC	76.98	+0.02	770XAS-2	8612DC	76.98	+0.02	770XAS-2	8614DC	76.98	+0.02	770XAS
	8559D200	78.96	+2.00	790XAS					8614D200	78.96	+2.00	790XMS
Preisinformation - Price information												
Preiscode Price code	5				5/1				5			
Enthaltene Teile - Included parts												
Clips Circlips	CW16				CW16				CW16			
Bolzen Wristpins	WP059				WP059				WP070			
Ringe Rings	siehe oben - see above				siehe oben - see above				siehe oben - see above			
Technische Angaben - Technical information												
Hub (mm) Stroke (mm)	53.6				53.6				53.6			
Laufspiel (mm) Clearance (mm)	0.04				0.04				0.04			
Wössner Verdichtungsverhältnis Wössner compression ratio	OEM				OEM				OEM			
OEM Verdichtungsverhältnis OEM compression ratio	12.50:1				12.50:1				12.50:1			
Domvolumen (cm³) Dome volume (cm³)	-4.70				-2.80				-4.50			
Kompressionshöhe (mm) Compression height (mm)	22.20				22.20				22.20			
Theoretisches Gewicht (g) Theoretical weight (g)	-				-				-			
Zusatzteile - Extra parts												
Wössner Pleuel Wössner connecting rods	P4006 `01-02 P4005 `03-13				P4005 `03-13				P4005 `03-13			
Nadellager Needle bearing	keine vorhanden - none available				keine vorhanden - none available				keine vorhanden - none available			
Kurbelwellenlager Main bearing	2 x MB830046-1				2 x MB830046-1				2 x MB830046-1			

## Yamaha® - 4 Takt · 4 stroke



Alle Angaben zum Verdichtungsverhältnis, Domvolumen und Kolbengewicht beziehen sich nur auf unser Standardmaß DA. Fehler und Änderungen, sowie Preisänderungen vorbehalten.

Information on compression ratio, dome volume and piston weight refers to our standard size DA only. Errors and modifications as well as changes in prices excepted.

Modell Model	YZ250F / WR250F (3 rings)				Pro Series YZ250F / WR250F (2 rings)				YZF250 / WR250F			
	Baujahre Years	08-13				08-13				14-current / 15-current		
Hubraum (cm <sup>3</sup> ) Display (cm <sup>3</sup> )	249				249				249			
	Kolbensatz-Nr. Piston set No.	Kolben-Ø Piston-Ø (mm)	Übergröße Over size (mm)	Ringsatz Ring set	Kolbensatz-Nr. Piston set No.	Kolben-Ø Piston-Ø (mm)	Übergröße Over size (mm)	Ringsatz Ring set	Kolbensatz-Nr. Piston set No.	Kolben-Ø Piston-Ø (mm)	Übergröße Over size (mm)	Ringsatz Ring set
	8712DA	76.96	Std.	770XAS-2	8713DA	76.96	Std.	770XAS-2	8893DA	76.95	Std.	770XAS-2
	8712DB	76.97	+0.01	770XAS-2	8713DB	76.97	+0.01	770XAS-2	8893DB	76.96	+0.01	770XAS-2
	8712DC	76.98	+0.02	770XAS-2	8713DC	76.98	+0.02	770XAS-2	8893DC	76.97	+0.02	770XAS-2
Preisinformation - Price information												
Preiscode Price code	5/1				5/1				5			
Enthaltene Teile - Included parts												
Clips Circlips	CW16				CW16				CW16			
Bolzen Wristpins	WP070				WP070				WP087			
Ringe Rings	siehe oben - see above				siehe oben - see above				siehe oben - see above			
Technische Angaben - Technical information												
Hub (mm) Stroke (mm)	53.60				53.60				53.60			
Laufspiel (mm) Clearance (mm)	0.04				0.04				0.05			
Wössner Verdichtungsverhältnis Wössner compression ratio	OEM				14.10:1				13.70:1			
OEM Verdichtungsverhältnis OEM compression ratio	13.50:1				13.50:1				13.50:1			
Domvolumen (cm <sup>3</sup> ) Dome volume (cm <sup>3</sup> )	-2.90				-5.00				-3.00			
Kompressionshöhe (mm) Compression height (mm)	22.20				22.50				20.20			
Theoretisches Gewicht (g) Theoretical weight (g)	-				-				-			
Zusatzteile - Extra parts												
Wössner Pleuel Wössner connecting rods	P4005 `03-13				P4005 `03-13				P4063 `14 -15			
Nadellager Needle bearing	keine vorhanden - none available				keine vorhanden - none available				keine vorhanden - none available			
Kurbelwellenlager Main bearing	2 x MB830046-1				2 x MB830046-1				keine vorhanden - none available			



## Yamaha® - 4 Takt · 4 stroke



Alle Angaben zum Verdichtungsverhältnis, Domvolumen und Kolbengewicht beziehen sich nur auf unser Standardmaß DA. Fehler und Änderungen, sowie Preisänderungen vorbehalten.

Information on compression ratio, dome volume and piston weight refers to our standard size DA only. Errors and modifications as well as changes in prices excepted.

Modell Model	Pro Series YZF250 / WR250F				TTR250				WR250X			
	Kolbensatz-Nr. Piston set No.	Kolben-Ø Piston-Ø (mm)	Übergröße Over size (mm)	Ringsatz Ring set	Kolbensatz-Nr. Piston set No.	Kolben-Ø Piston-Ø (mm)	Übergröße Over size (mm)	Ringsatz Ring set	Kolbensatz-Nr. Piston set No.	Kolben-Ø Piston-Ø (mm)	Übergröße Over size (mm)	Ringsatz Ring set
Baujahre Years	14-current / 15-current				99-09				08-current			
Hubraum (cm³) Display (cm³)	249				249				249			
	8894DA	76.95	Std.	770XAS-2	8646DA	72.95	Std.	730XDS	8729DA	76.96	Std.	770XAS-2
	8894DB	76.96	+0.01	770XAS-2	8646D050	73.45	+0.50	735XDS	8729DB	76.97	+0.01	770XAS-2
	8894DC	76.97	+0.02	770XAS-2	8646D100	73.95	+1.00	740XDS				
					8646D150	74.45	+1.50	745XDS				
					8646D200	74.95	+2.00	750XDS				
Preisinformation - Price information												
Preiscode Price code	5				5/1				5/1			
Enthaltene Teile - Included parts												
Clips Circlips	CW16				CW18				CW17			
Bolzen Wristpins	WP087				WP031				WP083			
Ringe Rings	siehe oben - see above				siehe oben - see above				siehe oben - see above			
Technische Angaben - Technical information												
Hub (mm) Stroke (mm)	53.60				59.60				53.60			
Laufspiel (mm) Clearance (mm)	0.05				0.05				0.04			
Wössner Verdichtungsverhältnis Wössner compression ratio	14.50:1				OEM				OEM			
OEM Verdichtungsverhältnis OEM compression ratio	13.50:1				10.20:1				11.80:1			
Domvolumen (cm³) Dome volume (cm³)	-2.50				+1.40				-5.90			
Kompressionshöhe (mm) Compression height (mm)	20.50				23.60				22.90			
Theoretisches Gewicht (g) Theoretical weight (g)	-				-				-			
Zusatzteile - Extra parts												
Wössner Pleuel Wössner connecting rods	P4063 `14 -15				keine vorhanden - none available				keine vorhanden - none available			
Nadellager Needle bearing	keine vorhanden - none available				keine vorhanden - none available				keine vorhanden - none available			
Kurbelwellenlager Main bearing	keine vorhanden - none available				keine vorhanden - none available				keine vorhanden - none available			

## Yamaha® - 4 Takt · 4 stroke



Alle Angaben zum Verdichtungsverhältnis, Domvolumen und Kolbengewicht beziehen sich nur auf unser Standardmaß DA. Fehler und Änderungen, sowie Preisänderungen vorbehalten.

Information on compression ratio, dome volume and piston weight refers to our standard size DA only. Errors and modifications as well as changes in prices excepted.

Pro Series												
Modell Model	WR250X				TT350 / XT350				YZ400F / WR400F			
Baujahre Years	08-current				85-88 / 85-00				98-99			
Hubraum (cm <sup>3</sup> ) Display (cm <sup>3</sup> )	249				346				399			
	Kolbensatz-Nr. Piston set No.	Kolben-Ø Piston-Ø (mm)	Übergröße Over size (mm)	Ringsatz Ring set	Kolbensatz-Nr. Piston set No.	Kolben-Ø Piston-Ø (mm)	Übergröße Over size (mm)	Ringsatz Ring set	Kolbensatz-Nr. Piston set No.	Kolben-Ø Piston-Ø (mm)	Übergröße Over size (mm)	Ringsatz Ring set
	8772DA	76.96	Std.	770XAS-2	8502DA	85.93	Std.	860XSY	8603DA	91.95	Std.	920XSY
	8772DB	76.97	+0.01	770XAS-2	8502D050	86.43	+0.50	865XSY	8603DB	91.96	+0.01	920XSY
					8502D100	86.93	+1.00	870XSY	8603DC	91.97	+0.02	920XSY
					8502D150	87.43	+1.50	875XSY	8603D100	92.95	+1.00	930XSY
					8502D200	87.93	+2.00	880XSY	8603D200	93.95	+2.00	940XSY
					8502D250	88.43	+2.50	885XSY				
Preisinformation - Price information												
Preiscode Price code	5/1				5/1				7			
Enthaltene Teile - Included parts												
Clips Circlips	CW17				CW19				CW18			
Bolzen Wristpins	WP083				WP050				WP053			
Ringe Rings	siehe oben - see above				siehe oben - see above				siehe oben - see above			
Technische Angaben - Technical information												
Hub (mm) Stroke (mm)	53.60				59.60				60.10			
Laufspiel (mm) Clearance (mm)	0.04				0.07				0.05			
Wössner Verdichtungsverhältnis Wössner compression ratio	13.50:1				OEM				OEM			
OEM Verdichtungsverhältnis OEM compression ratio	11.80:1				9.00:1				12.50:1			
Domvolumen (cm <sup>3</sup> ) Dome volume (cm <sup>3</sup> )	-4.50				-2.80				-6.30			
Kompressionshöhe (mm) Compression height (mm)	22.20				22.20				22.20			
Theoretisches Gewicht (g) Theoretical weight (g)	-				-				-			
Zusatzteile - Extra parts												
Wössner Pleuel Wössner connecting rods	keine vorhanden - none available				keine vorhanden - none available				keine vorhanden - none available			
Nadellager Needle bearing	keine vorhanden - none available				keine vorhanden - none available				keine vorhanden - none available			
Kurbelwellenlager Main bearing	keine vorhanden - none available				keine vorhanden - none available				2 x MB83C072C			

## Yamaha® - 4 Takt · 4 stroke



Alle Angaben zum Verdichtungsverhältnis, Domvolumen und Kolbengewicht beziehen sich nur auf unser Standardmaß DA. Fehler und Änderungen, sowie Preisänderungen vorbehalten.

Information on compression ratio, dome volume and piston weight refers to our standard size DA only. Errors and modifications as well as changes in prices excepted.

Modell Model	Pro Series				YZ426F / WR426F				Pro Series			
	YZ400F / WR400F				YZ426F / WR426F				YZ426F / WR426F			
Baujahre Years	98-99				00-02 / 00-02				00-02			
Hubraum (cm <sup>3</sup> ) Display (cm <sup>3</sup> )	399				426				426			
	Kolbensatz-Nr. Piston set No.	Kolben-Ø Piston-Ø (mm)	Übergröße Over size (mm)	Ringsatz Ring set	Kolbensatz-Nr. Piston set No.	Kolben-Ø Piston-Ø (mm)	Übergröße Over size (mm)	Ringsatz Ring set	Kolbensatz-Nr. Piston set No.	Kolben-Ø Piston-Ø (mm)	Übergröße Over size (mm)	Ringsatz Ring set
	8639DA	91.95	Std.	920XSY	8525DA	94.96	Std.	950XDS	8640DA	94.96	Std.	950ADS-2
	8639DB	91.96	+0.01	920XSY	8525DB	94.97	+0.01	950XDS	8640DB	94.97	+0.01	950ADS-2
	8639DC	91.97	+0.02	920XSY	8525DC	94.98	+0.02	950XDS	8640DC	94.98	+0.02	950ADS-2
					8525D200	96.96	+2.00	970XDS				
Preisinformation - Price information												
Preiscode Price code	7				7				7			
Enthaltene Teile - Included parts												
Clips Circlips	CW18				CW19				CW19			
Bolzen Wristpins	WP053				WP037				WP037			
Ringe Rings	siehe oben - see above				siehe oben - see above				siehe oben - see above			
Technische Angaben - Technical information												
Hub (mm) Stroke (mm)	60.10				60.10				60.10			
Laufspiel (mm) Clearance (mm)	0.05				0.04				0.04			
Wössner Verdichtungsverhältnis Wössner compression ratio	13.50:1				OEM				OEM			
OEM Verdichtungsverhältnis OEM compression ratio	12.50:1				12.50:1				12.50:1			
Domvolumen (cm <sup>3</sup> ) Dome volume (cm <sup>3</sup> )	-4.60				-7.00				-5.80			
Kompressionshöhe (mm) Compression height (mm)	24.10				24.10				24.10			
Theoretisches Gewicht (g) Theoretical weight (g)	-				-				-			
Zusatzteile - Extra parts												
Wössner Pleuel Wössner connecting rods	keine vorhanden - none available				keine vorhanden - none available				keine vorhanden - none available			
Nadellager Needle bearing	keine vorhanden - none available				keine vorhanden - none available				keine vorhanden - none available			
Kurbelwellenlager Main bearing	2 x MB83C072C				2 x MB83C072C				2 x MB83C072C			

## Yamaha® - 4 Takt · 4 stroke



Alle Angaben zum Verdichtungsverhältnis, Domvolumen und Kolbengewicht beziehen sich nur auf unser Standardmaß DA. Fehler und Änderungen, sowie Preisänderungen vorbehalten.

Information on compression ratio, dome volume and piston weight refers to our standard size DA only. Errors and modifications as well as changes in prices excepted.

**Pro Series**

Modell Model	YZ450F / WR450F				YZ450F / WR450F				YZ450F / WR450F			
Baujahre Years	03-04				03-04				05			
Hubraum (cm <sup>3</sup> ) Display (cm <sup>3</sup> )	449				449				449			
	Kolbensatz-Nr. Piston set No.	Kolben-Ø Piston-Ø (mm)	Übergröße Over size (mm)	Ringsatz Ring set	Kolbensatz-Nr. Piston set No.	Kolben-Ø Piston-Ø (mm)	Übergröße Over size (mm)	Ringsatz Ring set	Kolbensatz-Nr. Piston set No.	Kolben-Ø Piston-Ø (mm)	Übergröße Over size (mm)	Ringsatz Ring set
	8562DA	94.96	Std.	950ADS-2	8570DA	94.96	Std.	950ADS-2	8613DA	94.95	Std.	950ADS-2
	8562DB	94.97	+0.01	950ADS-2	8570DB	94.97	+0.01	950ADS-2	8613DB	94.96	+0.01	950ADS-2
	8562DC	94.98	+0.02	950ADS-2	8570DC	94.98	+0.02	950ADS-2	8613DC	94.97	+0.02	950ADS-2
	8562D300	97.96	+3.00	980ADS-2								
	Preisinformation - Price information											
Preiscode Price code	7				7				7			
	Enthaltene Teile - Included parts											
Clips Circlips	CW18				CW18				CW18			
Bolzen Wristpins	WP053				WP053				WP053			
Ringe Rings	siehe oben - see above				siehe oben - see above				siehe oben - see above			
	Technische Angaben - Technical information											
Hub (mm) Stroke (mm)	63.40				63.40				63.40			
Laufspiel (mm) Clearance (mm)	0.04				0.04				0.05			
Wössner Verdichtungsverhältnis Wössner compression ratio	OEM				OEM				OEM			
OEM Verdichtungsverhältnis OEM compression ratio	12.50:1				12.50:1				12.30:1			
Domvolumen (cm <sup>3</sup> ) Dome volume (cm <sup>3</sup> )	-9.90				-7.80				-10.30			
Kompressionshöhe (mm) Compression height (mm)	23.50				23.50				23.50			
Theoretisches Gewicht (g) Theoretical weight (g)	-				-				-			
	Zusatzteile - Extra parts											
Wössner Pleuel Wössner connecting rods	P4007				P4007				P4007			
Nadellager Needle bearing	keine vorhanden - none available				keine vorhanden - none available				keine vorhanden - none available			
Kurbelwellenlager Main bearing	2 x MB83C072C				2 x MB83C072C				2 x MB83C072C			

## Yamaha® - 4 Takt · 4 stroke



Alle Angaben zum Verdichtungsverhältnis, Domvolumen und Kolbengewicht beziehen sich nur auf unser Standardmaß DA. Fehler und Änderungen, sowie Preisänderungen vorbehalten.

Information on compression ratio, dome volume and piston weight refers to our standard size DA only. Errors and modifications as well as changes in prices excepted.

Modell Model	Pro Series				YZ450F / WR450F				Pro Series			
	YZ450F / WR450F				YZ450F / WR450F				YZ450F / WR450F			
Baujahre Years	05				06-09				06-09			
Hubraum (cm <sup>3</sup> ) Display (cm <sup>3</sup> )	449				449				449			
	Kolbensatz-Nr. Piston set No.	Kolben-Ø Piston-Ø (mm)	Übergröße Over size (mm)	Ringsatz Ring set	Kolbensatz-Nr. Piston set No.	Kolben-Ø Piston-Ø (mm)	Übergröße Over size (mm)	Ringsatz Ring set	Kolbensatz-Nr. Piston set No.	Kolben-Ø Piston-Ø (mm)	Übergröße Over size (mm)	Ringsatz Ring set
	8647DA	94.95	Std.	950ADS-2	8630DA	94.96	Std.	950ADS-2	8631DA	94.96	Std.	950ADS-2
	8647DB	94.96	+0.01	950ADS-2	8630DB	94.97	+0.01	950ADS-2	8631DB	94.97	+0.01	950ADS-2
	8647DC	94.97	+0.02	950ADS-2	8630DC	94.98	+0.02	950ADS-2	8631DC	94.98	+0.02	950ADS-2
Preisinformation - Price information												
Preiscode Price code	7				7				7			
Enthaltene Teile - Included parts												
Clips Circlips	CW18				CW18				CW18			
Bolzen Wristpins	WP053				WP053				WP053			
Ringe Rings	siehe oben - see above				siehe oben - see above				siehe oben - see above			
Technische Angaben - Technical information												
Hub (mm) Stroke (mm)	63.40				63.40				63.40			
Laufspiel (mm) Clearance (mm)	0.05				0.04				0.04			
Wössner Verdichtungsverhältnis Wössner compression ratio	13.50:1				OEM				13.50:1			
OEM Verdichtungsverhältnis OEM compression ratio	12.30:1				12.30:1				12.30:1			
Domvolumen (cm <sup>3</sup> ) Dome volume (cm <sup>3</sup> )	-6.30				-9.70				-6.10			
Kompressionshöhe (mm) Compression height (mm)	23.50				23.50				23.50			
Theoretisches Gewicht (g) Theoretical weight (g)	-				-				-			
Zusatzteile - Extra parts												
Wössner Pleuel Wössner connecting rods	P4007				P4008				P4008			
Nadellager Needle bearing	keine vorhanden - none available				keine vorhanden - none available				keine vorhanden - none available			
Kurbelwellenlager Main bearing	2 x MB83C072C				2 x MB83C072C				2 x MB83C072C			

## Yamaha® - 4 Takt · 4 stroke



Alle Angaben zum Verdichtungsverhältnis, Domvolumen und Kolbengewicht beziehen sich nur auf unser Standardmaß DA. Fehler und Änderungen, sowie Preisänderungen vorbehalten.

Information on compression ratio, dome volume and piston weight refers to our standard size DA only. Errors and modifications as well as changes in prices excepted.

Modell Model	YZ450F (fuel injection)				Pro Series YZ450F (fuel injection)				YZ450F			
	Baujahre Years	10-13				10-13				14-current		
Hubraum (cm <sup>3</sup> ) Display (cm <sup>3</sup> )	449				449				449			
	Kolbensatz-Nr. Piston set No.	Kolben-Ø Piston-Ø (mm)	Übergröße Over size (mm)	Ringsatz Ring set	Kolbensatz-Nr. Piston set No.	Kolben-Ø Piston-Ø (mm)	Übergröße Over size (mm)	Ringsatz Ring set	Kolbensatz-Nr. Piston set No.	Kolben-Ø Piston-Ø (mm)	Übergröße Over size (mm)	Ringsatz Ring set
	8776DA	96.96	Std.	970ADS-2	8783DA	96.96	Std.	970ADS-2	8895DA	96.96	Std.	970ADS-2
	8776DB	96.97	+0.01	970ADS-2	8783DB	96.97	+0.01	970ADS-2	8895DB	96.97	+0.01	970ADS-2
	8776DC	96.98	+0.02	970ADS-2	8783DC	96.98	+0.02	970ADS-2	8895DC	96.98	+0.02	970ADS-2
Preisinformation - Price information												
Preiscode Price code	7				7				7			
Enthaltene Teile - Included parts												
Clips Circlips	CW18				CW18				CW18			
Bolzen Wristpins	WP072				WP072				WP072			
Ringe Rings	siehe oben - see above				siehe oben - see above				siehe oben - see above			
Technische Angaben - Technical information												
Hub (mm) Stroke (mm)	60.80				60.80				60.80			
Laufspiel (mm) Clearance (mm)	0.04				0.04				0.04			
Wössner Verdichtungsverhältnis Wössner compression ratio	OEM				13.50:1				OEM			
OEM Verdichtungsverhältnis OEM compression ratio	12.50:1				12.50:1				12.50:1			
Domvolumen (cm <sup>3</sup> ) Dome volume (cm <sup>3</sup> )	-5.40				-2.10				-4.90			
Kompressionshöhe (mm) Compression height (mm)	24.00				24.00				24.00			
Theoretisches Gewicht (g) Theoretical weight (g)	-				-				-			
Zusatzteile - Extra parts												
Wössner Pleuel Wössner connecting rods	P4032 `10-current				P4032 `10-current				P4032 `10-current			
Nadellager Needle bearing	keine vorhanden - none available				keine vorhanden - none available				keine vorhanden - none available			
Kurbelwellenlager Main bearing	2 x MB83C072C				2 x MB83C072C				keine vorhanden - none available			

## Yamaha® - 4 Takt · 4 stroke



Alle Angaben zum Verdichtungsverhältnis, Domvolumen und Kolbengewicht beziehen sich nur auf unser Standardmaß DA. Fehler und Änderungen, sowie Preisänderungen vorbehalten.

Information on compression ratio, dome volume and piston weight refers to our standard size DA only. Errors and modifications as well as changes in prices excepted.

Modell Model	Pro Series YZ450F				XT500 / TT500 / SR500 (European models)				XT600 / XT600E / TT600 / TT600R			
	Baujahre Years	14-current			76-89			84-04				
Hubraum (cm <sup>3</sup> ) Display (cm <sup>3</sup> )	449			449			595					
	Kolbensatz-Nr. Piston set No.	Kolben-Ø Piston-Ø (mm)	Übergröße Over size (mm)	Ringsatz Ring set	Kolbensatz-Nr. Piston set No.	Kolben-Ø Piston-Ø (mm)	Übergröße Over size (mm)	Ringsatz Ring set	Kolbensatz-Nr. Piston set No.	Kolben-Ø Piston-Ø (mm)	Übergröße Over size (mm)	Ringsatz Ring set
	8896DA	96.96	Std.	970ADS-2	8505DA	86.93	Std.	870XSY	DA - D600 WP009			
	8896DB	96.97	+0.01	970ADS-2	8505D050	87.43	+0.50	875XSY	8501DA	94.93	Std.	950XSY
	8896DC	96.98	+0.02	970ADS-2	8505D100	87.93	+1.00	880XSY	8501DB	94.94	+0.01	950XSY
					8505D150	88.43	+1.50	885XSY	8501DC	94.95	+0.02	950XSY
					8505D200	88.93	+2.00	890XSY	8501D050	95.43	+0.50	955XSY
					8505D300	89.93	+3.00	900XSY	8501D100	95.93	+1.00	960XSY
									8501D150	96.43	+1.50	965XSY
									8501D200	96.93	+2.00	970XSY
									8501D250	97.43	+2.50	975XSY
									8501D300	97.93	+3.00	980XSY
									D500 - D700 WP017			
									8501D500	99.93	+5.00	1000XSY
									8501D600	100.93	+6.00	1010XSY
									8501D700	101.93	+7.00	1020XSU
Preisinformation - Price information												
Preiscode Price code	7			7/1			7					
Enthaltene Teile - Included parts												
Clips Circlips	CW18			CW20			CW22					
Bolzen Wristpins	WP072			WP052			WP009 / WP017					
Ringe Rings	siehe oben - see above			siehe oben - see above			siehe oben - see above					
Technische Angaben - Technical information												
Hub (mm) Stroke (mm)	60.80			84.00			84.00					
Laufspiel (mm) Clearance (mm)	0.04			0.07			0.07					
Wössner Verdichtungsverhältnis Wössner compression ratio	13.50:1			9.80:1			10.70:1					
OEM Verdichtungsverhältnis OEM compression ratio	12.50:1			9.00:1			8.50:1					
Domvolumen (cm <sup>3</sup> ) Dome volume (cm <sup>3</sup> )	-2.10			+13.70			-0.50					
Kompressionshöhe (mm) Compression height (mm)	24.00			29.00			28.00					
Theoretisches Gewicht (g) Theoretical weight (g)	-			-			-					
Zusatzteile - Extra parts												
Wössner Pleuel Wössner connecting rods	P4032 `10-current			keine vorhanden - none available			keine vorhanden - none available					
Nadellager Needle bearing	keine vorhanden - none available			keine vorhanden - none available			keine vorhanden - none available					
Kurbelwellenlager Main bearing	keine vorhanden - none available			keine vorhanden - none available			keine vorhanden - none available					

## Yamaha® - 4 Takt · 4 stroke

Alle Angaben zum Verdichtungsverhältnis, Domvolumen und Kolbengewicht beziehen sich nur auf unser Standardmaß DA. Fehler und Änderungen, sowie Preisänderungen vorbehalten.

Information on compression ratio, dome volume and piston weight refers to our standard size DA only. Errors and modifications as well as changes in prices excepted.



Modell Model	XTZ660 Tenere / XTZ660 Raptor	XT660R	YFM250 Timberwolf / YFB250 Bear Tracker / Bruin / Big Bear
Baujahre Years	91-98	04-current	90-00 / 00-04 / 05-06 / 07-09
Hubraum (cm <sup>3</sup> ) Display (cm <sup>3</sup> )	660	660	229

Kolbensatz-Nr. Piston set No.	Kolben-Ø Piston-Ø (mm)	Übergröße Over size (mm)	Ringsatz Ring set	Kolbensatz-Nr. Piston set No.	Kolben-Ø Piston-Ø (mm)	Übergröße Over size (mm)	Ringsatz Ring set	Kolbensatz-Nr. Piston set No.	Kolben-Ø Piston-Ø (mm)	Übergröße Over size (mm)	Ringsatz Ring set
8507DA	99.93	Std.	1000XSY	8617DA	99.95	Std.	1000XSY	8659DA	70.94	Std.	710XDS
8507DB	99.94	+0.01	1000XSY	8617DB	99.96	+0.01	1000XSY	8659D050	71.44	+0.50	715XDS
8507DC	99.95	+0.02	1000XSY	8617DC	99.97	+0.02	1000XSY	8659D100	71.94	+1.00	720XDS
8507D050	100.43	+0.50	1005XSY					8659D150	72.44	+1.50	725XDS
8507D100	100.93	+1.00	1010XSY					8659D200	72.94	+2.00	730XDS
8507D150	101.43	+1.50	1015XSY								
8507D200	101.93	+2.00	1020XSU								

### Preisinformation - Price information

Preiscode Price code	7/1	7/1	5/1
Enthaltene Teile - Included parts			
Clips Circlips	CW22	CW23	CW16
Bolzen Wristpins	WP017	WP024	WP041
Ringe Rings	siehe oben - see above	siehe oben - see above	siehe oben - see above

### Technische Angaben - Technical information

Hub (mm) Stroke (mm)	84.00	84.00	58.00
Laufspiel (mm) Clearance (mm)	0.07	0.05	0.06
Wössner Verdichtungsverhältnis Wössner compression ratio	OEM	10.70:1	OEM
OEM Verdichtungsverhältnis OEM compression ratio	9.20:1	10.00:1	9.50:1
Domvolumen (cm <sup>3</sup> ) Dome volume (cm <sup>3</sup> )	-0.30	-0.30	-4.70
Kompressionshöhe (mm) Compression height (mm)	27.00	27.50	23.80
Theoretisches Gewicht (g) Theoretical weight (g)	-	-	-

### Zusatzteile - Extra parts

Wössner Pleuel Wössner connecting rods	keine vorhanden - none available	keine vorhanden - none available	keine vorhanden - none available
Nadellager Needle bearing	keine vorhanden - none available	keine vorhanden - none available	keine vorhanden - none available
Kurbelwellenlager Main bearing	keine vorhanden - none available	keine vorhanden - none available	keine vorhanden - none available



## GasGas® - 2 Takt · 2 stroke



Alle Angaben zum Verdichtungsverhältnis, Domvolumen und Kolbengewicht beziehen sich nur auf unser Standardmaß DA. Fehler und Änderungen, sowie Preisänderungen vorbehalten.

Information on compression ratio, dome volume and piston weight refers to our standard size DA only. Errors and modifications as well as changes in prices excepted.

Modell Model	EC300			
Baujahre Years	00-current			
Hubraum (cm <sup>3</sup> ) Display (cm <sup>3</sup> )	297			
	Kolbensatz-Nr. Piston set No.	Kolben-Ø Piston-Ø (mm)	Übergröße Over size (mm)	Ringsatz Ring set
	8077DA	71.93	Std.	(2x)RSB7200
	8077DB	71.94	+0.01	(2x)RSB7200
	8077DC	71.95	+0.02	(2x)RSB7200
	Preisinformation - Price information			
Preiscode Price code	6			
	Enthaltene Teile - Included parts			
Clips Circlips	CW18			
Bolzen Wristpins	WP033			
Ringe Rings	siehe oben - see above			
	Technische Angaben - Technical information			
Hub (mm) Stroke (mm)	72.00			
Laufspiel (mm) Clearance (mm)	0.07			
Wössner Verdichtungsverhältnis Wössner compression ratio	2 Takt - 2 stroke			
OEM Verdichtungsverhältnis OEM compression ratio	2 Takt - 2 stroke			
Domvolumen (cm <sup>3</sup> ) Dome volume (cm <sup>3</sup> )	-			
Kompressionshöhe (mm) Compression height (mm)	38.00			
Theoretisches Gewicht (g) Theoretical weight (g)	-			
	Zusatzteile - Extra parts			
Wössner Pleuel Wössner connecting rods	P2021			
Nadellager Needle bearing	N1021			
Kurbelwellenlager Main bearing	keine vorhanden - none available			

## GasGas® - 4 Takt · 4 stroke



Alle Angaben zum Verdichtungsverhältnis, Domvolumen und Kolbengewicht beziehen sich nur auf unser Standardmaß DA. Fehler und Änderungen, sowie Preisänderungen vorbehalten.

Information on compression ratio, dome volume and piston weight refers to our standard size DA only. Errors and modifications as well as changes in prices excepted.

Modell Model	HP450 / EC450 / FSE450				HP450 / EC450 / FES450				HP450 / EC450 / FES450			
Baujahre Years	14-current				05				06-12			
Hubraum (cm <sup>3</sup> ) Display (cm <sup>3</sup> )	443				443				449			
	Kolbensatz-Nr. Piston set No.	Kolben-Ø Piston-Ø (mm)	Übergröße Over size (mm)	Ringsatz Ring set	Kolbensatz-Nr. Piston set No.	Kolben-Ø Piston-Ø (mm)	Übergröße Over size (mm)	Ringsatz Ring set	Kolbensatz-Nr. Piston set No.	Kolben-Ø Piston-Ø (mm)	Übergröße Over size (mm)	Ringsatz Ring set
	8585DA	94.95	Std.	950XSY	8615DA	94.95	Std.	950ADS-2	8638DA	96.95	Std.	970ADS-2
	8585DB	94.96	+0.01	950XSY	8615DB	94.96	+0.01	950ADS-2	8638DB	96.96	+0.01	970ADS-2
	8585DC	94.97	+0.02	950XSY	8615DC	94.97	+0.02	950ADS-2	8638DC	96.97	+0.02	970ADS-2
	Preisinformation - Price information											
Preiscode Price code	7/1				7/1				7			
	Enthaltene Teile - Included parts											
Clips Circlips	CW20				CW20				CW20			
Bolzen Wristpins	WP038				WP038				WP038			
Ringe Rings	siehe oben - see above				siehe oben - see above				siehe oben - see above			
	Technische Angaben - Technical information											
Hub (mm) Stroke (mm)	62.60				62.60				63.40			
Laufspiel (mm) Clearance (mm)	0.05				0.05				0.05			
Wössner Verdichtungsverhältnis Wössner compression ratio	OEM				OEM				OEM			
OEM Verdichtungsverhältnis OEM compression ratio	-				-				-			
Domvolumen (cm <sup>3</sup> ) Dome volume (cm <sup>3</sup> )	-6.40				-6.40				-2.80			
Kompressionshöhe (mm) Compression height (mm)	25.50				25.50				25.50			
Theoretisches Gewicht (g) Theoretical weight (g)	-				-				-			
	Zusatzteile - Extra parts											
Wössner Pleuel Wössner connecting rods	keine vorhanden - none available				keine vorhanden - none available				keine vorhanden - none available			
Nadellager Needle bearing	keine vorhanden - none available				keine vorhanden - none available				keine vorhanden - none available			
Kurbelwellenlager Main bearing	keine vorhanden - none available				keine vorhanden - none available				keine vorhanden - none available			

## Honda® - 2 Takt · 2 stroke



Alle Angaben zum Verdichtungsverhältnis, Domvolumen und Kolbengewicht beziehen sich nur auf unser Standardmaß DA. Fehler und Änderungen, sowie Preisänderungen vorbehalten.

Information on compression ratio, dome volume and piston weight refers to our standard size DA only. Errors and modifications as well as changes in prices excepted.

Modell Model	ATC250R				ATC250R / TRX250R				ATC250R / TRX250R			
Baujahre Years	81-84				85-86				87-90			
Hubraum (cm³) Display (cm³)	248				246				246			
	Kolbensatz-Nr. Piston set No.	Kolben-Ø Piston-Ø (mm)	Übergröße Over size (mm)	Ringsatz Ring set	Kolbensatz-Nr. Piston set No.	Kolben-Ø Piston-Ø (mm)	Übergröße Over size (mm)	Ringsatz Ring set	Kolbensatz-Nr. Piston set No.	Kolben-Ø Piston-Ø (mm)	Übergröße Over size (mm)	Ringsatz Ring set
	8154DA	69.94	Std.	(2x)RSB7000	8156DA	65.94	Std.	(2x)RSB6600	8189DA	65.94	Std.	(2x)RSB6600
	8154D050	70.44	+0.50	(2x)RSB7050	8156D025	66.19	+0.25	(2x)RSB6625	8189D050	66.44	+0.50	(2x)RSB6650
	8154D100	70.94	+1.00	(2x)RSB7100	8156D050	66.44	+0.50	(2x)RSB6650	8189D100	66.94	+1.00	(2x)RSB6700
	8154D150	71.44	+1.50	(2x)RSB7150	8156D075	66.69	+0.75	(2x)RSB6675	8189D150	67.44	+1.50	(2x)RSB6750
	8154D200	71.94	+2.00	(2x)RSB7200	8156D100	66.94	+1.00	(2x)RSB6700	8189D200	67.94	+2.00	(2x)RSB6800
					8156D125	67.19	+1.25	(2x)RSB6725				
					8156D150	67.44	+1.50	(2x)RSB6750				
					8156D200	67.94	+2.00	(2x)RSB6800				
					8156D250	68.44	+2.50	(2x)RSB6850				
					8156D300	68.94	+3.00	(2x)RSB6900				
					8156D350	69.44	+3.50	(2x)RSB6950				
Preisinformation - Price information												
Preiscode Price code	3/1				3/1				3/1			
Enthaltene Teile - Included parts												
Clips Circlips	CW18				CW18				CW18			
Bolzen Wristpins	WP033				WP033				WP033			
Ringe Rings	siehe oben - see above				siehe oben - see above				siehe oben - see above			
Technische Angaben - Technical information												
Hub (mm) Stroke (mm)	64.40				72.00				72.00			
Laufspiel (mm) Clearance (mm)	0.06				0.06				0.06			
Wössner Verdichtungsverhältnis Wössner compression ratio	2 Takt - 2 stroke				2 Takt - 2 stroke				2 Takt - 2 stroke			
OEM Verdichtungsverhältnis OEM compression ratio	2 Takt - 2 stroke				2 Takt - 2 stroke				2 Takt - 2 stroke			
Domvolumen (cm³) Dome volume (cm³)	-				-				-			
Kompressionshöhe (mm) Compression height (mm)	32.50				38.00				33.00			
Theoretisches Gewicht (g) Theoretical weight (g)	-				-				-			
Zusatzteile - Extra parts												
Wössner Pleuel Wössner connecting rods	keine vorhanden - none available				P2021				keine vorhanden - none available			
Nadellager Needle bearing	N1021				N1021				N1021			
Kurbelwellenlager Main bearing	keine vorhanden - none available				keine vorhanden - none available				2 x MB6328C3			

## Honda® - 4 Takt · 4 stroke



Alle Angaben zum Verdichtungsverhältnis, Domvolumen und Kolbengewicht beziehen sich nur auf unser Standardmaß DA. Fehler und Änderungen, sowie Preisänderungen vorbehalten.

Information on compression ratio, dome volume and piston weight refers to our standard size DA only. Errors and modifications as well as changes in prices excepted.

Modell Model	TRX250 / TE / TM / X Recon				TRX300X / TRX300EX (4V)				ATC350X / TRX350			
Baujahre Years	02-12				09-12 / 93-08				85-89			
Hubraum (cm <sup>3</sup> ) Display (cm <sup>3</sup> )	229				282				350			
	Kolbensatz-Nr. Piston set No.	Kolben-Ø Piston-Ø (mm)	Übergröße Over size (mm)	Ringsatz Ring set	Kolbensatz-Nr. Piston set No.	Kolben-Ø Piston-Ø (mm)	Übergröße Over size (mm)	Ringsatz Ring set	Kolbensatz-Nr. Piston set No.	Kolben-Ø Piston-Ø (mm)	Übergröße Over size (mm)	Ringsatz Ring set
	8870DA	68.45	Std.	685XKS	8675DA	73.94	Std.	740XDS	8598DA	80.94	Std.	810XSY
	8870D050	68.95	+0.50	690XKS	8675D050	74.44	+0.50	745XDS	8598D050	81.44	+0.50	815XSY
	8870D100	69.45	+1.00	695XKS	8675D100	74.94	+1.00	750XDS	8598D100	81.94	+1.00	820XSY
					8675D150	75.44	+1.50	755XDS				
					8675D200	75.94	+2.00	760XDS				
Preisinformation - Price information												
Preiscode Price code	5				7/1				7/1			
Enthaltene Teile - Included parts												
Clips Circlips	CW15				CW17				CW21			
Bolzen Wristpins	WP102				WP090				WP034			
Ringe Rings	siehe oben - see above				siehe oben - see above				siehe oben - see above			
Technische Angaben - Technical information												
Hub (mm) Stroke (mm)	62.20				65.50				68.00			
Laufspiel (mm) Clearance (mm)	0.05				0.06				0.06			
Wössner Verdichtungsverhältnis Wössner compression ratio	OEM				OEM				OEM			
OEM Verdichtungsverhältnis OEM compression ratio	10.00:1				12.00:1				10.30:1			
Domvolumen (cm <sup>3</sup> ) Dome volume (cm <sup>3</sup> )	+4.10				+6.30				+0.60			
Kompressionshöhe (mm) Compression height (mm)	21.70				23.30				26.70			
Theoretisches Gewicht (g) Theoretical weight (g)	-				-				-			
Zusatzteile - Extra parts												
Wössner Pleuel Wössner connecting rods	keine vorhanden - none available				keine vorhanden - none available				keine vorhanden - none available			
Nadellager Needle bearing	keine vorhanden - none available				keine vorhanden - none available				keine vorhanden - none available			
Kurbelwellenlager Main bearing	keine vorhanden - none available				keine vorhanden - none available				keine vorhanden - none available			

## Honda® - 4 Takt · 4 stroke



Alle Angaben zum Verdichtungsverhältnis, Domvolumen und Kolbengewicht beziehen sich nur auf unser Standardmaß DA. Fehler und Änderungen, sowie Preisänderungen vorbehalten.

Information on compression ratio, dome volume and piston weight refers to our standard size DA only. Errors and modifications as well as changes in prices excepted.

Modell Model	TRX350 / ES-E Rancher 4x4 / 4x2				TRX400EX / TRX400X				TRX400EX / TRX400X			
Baujahre Years	00-06				99-08 / 09-12				99-08 / 09-12			
Hubraum (cm <sup>3</sup> ) Display (cm <sup>3</sup> )	329				397				397			
	Kolbensatz-Nr. Piston set No.	Kolben-Ø Piston-Ø (mm)	Übergröße Over size (mm)	Ringsatz Ring set	Kolbensatz-Nr. Piston set No.	Kolben-Ø Piston-Ø (mm)	Übergröße Over size (mm)	Ringsatz Ring set	Kolbensatz-Nr. Piston set No.	Kolben-Ø Piston-Ø (mm)	Übergröße Over size (mm)	Ringsatz Ring set
	8871DA	78.45	Std.	785XDS	8702DA	84.94	Std.	850XSY	8604DA	84.94	Std.	850XSY
	8871D050	78.95	+0.50	790XDS	8702D050	85.44	+0.50	855XSY	8604D050	85.44	+0.50	855XSY
	8871D075	79.20	+0.75	792XDS	8702D100	85.94	+1.00	860XSY	8604D100	85.94	+1.00	860XSY
	8871D100	79.45	+1.00	795XDS	8702D150	86.44	+1.50	865XSY	8604D150	86.44	+1.50	865XSY
					8702D200	86.94	+2.00	870XSY	8604D200	86.94	+2.00	870XSY
					8702D300	87.94	+3.00	880XSY	8604D300	87.94	+3.00	880XSY
					8702D400	88.94	+4.00	890XSY	8604D400	88.94	+4.00	890XSY
	Preisinformation - Price information											
Preiscode Price code	7/1				7/1				7/1			
	Enthaltene Teile - Included parts											
Clips Circlips	CW17				CW20				CW20			
Bolzen Wristpins	WP090				WP052				WP052			
Ringe Rings	siehe oben - see above				siehe oben - see above				siehe oben - see above			
	Technische Angaben - Technical information											
Hub (mm) Stroke (mm)	68.00				70.00				70.00			
Laufspiel (mm) Clearance (mm)	0.05				0.06				0.06			
Wössner Verdichtungsverhältnis Wössner compression ratio	OEM				12.50:1				11.00:1			
OEM Verdichtungsverhältnis OEM compression ratio	8.80:1				10.00:1				10.00:1			
Domvolumen (cm <sup>3</sup> ) Dome volume (cm <sup>3</sup> )	+1.50				+8.40				+3.20			
Kompressionshöhe (mm) Compression height (mm)	24.30				26.20				26.20			
Theoretisches Gewicht (g) Theoretical weight (g)	-				-				-			
	Zusatzteile - Extra parts											
Wössner Pleuel Wössner connecting rods	keine vorhanden - none available				P4021				P4021			
Nadellager Needle bearing	keine vorhanden - none available				keine vorhanden - none available				keine vorhanden - none available			
Kurbelwellenlager Main bearing	keine vorhanden - none available				keine vorhanden - none available				keine vorhanden - none available			

## Honda® - 4 Takt · 4 stroke



Alle Angaben zum Verdichtungsverhältnis, Domvolumen und Kolbengewicht beziehen sich nur auf unser Standardmaß DA. Fehler und Änderungen, sowie Preisänderungen vorbehalten.

Information on compression ratio, dome volume and piston weight refers to our standard size DA only. Errors and modifications as well as changes in prices excepted.

Modell Model	TRX400 4x4				TRX420FE				TRX450R			
Baujahre Years	95-03				07-11				04-05			
Hubraum (cm <sup>3</sup> ) Display (cm <sup>3</sup> )	394				420				450			
	Kolbensatz-Nr. Piston set No.	Kolben-Ø Piston-Ø (mm)	Übergröße Over size (mm)	Ringsatz Ring set	Kolbensatz-Nr. Piston set No.	Kolben-Ø Piston-Ø (mm)	Übergröße Over size (mm)	Ringsatz Ring set	Kolbensatz-Nr. Piston set No.	Kolben-Ø Piston-Ø (mm)	Übergröße Over size (mm)	Ringsatz Ring set
	8599D050	86.43	+0.50	865XSY	8869DA	86.45	Std.	865XSY	8609DA	93.95	Std.	940XSY
	8599D100	86.93	+1.00	870XSY	8869D050	86.95	+0.50	870XSY	8609DB	93.96	+0.01	940XSY
					8869D100	87.45	+1.00	875XSY	8609DC	93.97	+0.02	940XSY
					8869D150	87.95	+1.50	880XSY				
					8869D200	88.45	+2.00	885XSY				
Preisinformation - Price information												
Preiscode Price code	7/1				7				7/1			
Enthaltene Teile - Included parts												
Clips Circlips	CW19				CW19				CW21			
Bolzen Wristpins	WP050				WP026				WP051			
Ringe Rings	siehe oben - see above				siehe oben - see above				siehe oben - see above			
Technische Angaben - Technical information												
Hub (mm) Stroke (mm)	68.00				71.50				64.80			
Laufspiel (mm) Clearance (mm)	0.07				0.05				0.05			
Wössner Verdichtungsverhältnis Wössner compression ratio	OEM				9.90:1				OEM			
OEM Verdichtungsverhältnis OEM compression ratio	-				9.80:1				10.50:1			
Domvolumen (cm <sup>3</sup> ) Dome volume (cm <sup>3</sup> )	+0.00				-0.20				-0.70			
Kompressionshöhe (mm) Compression height (mm)	25.00				24.00				26.00			
Theoretisches Gewicht (g) Theoretical weight (g)	-				-				-			
Zusatzteile - Extra parts												
Wössner Pleuel Wössner connecting rods	keine vorhanden - none available				P4022				P4022			
Nadellager Needle bearing	keine vorhanden - none available				keine vorhanden - none available				keine vorhanden - none available			
Kurbelwellenlager Main bearing	keine vorhanden - none available				keine vorhanden - none available				keine vorhanden - none available			

## Honda® - 4 Takt · 4 stroke



Alle Angaben zum Verdichtungsverhältnis, Domvolumen und Kolbengewicht beziehen sich nur auf unser Standardmaß DA. Fehler und Änderungen, sowie Preisänderungen vorbehalten.

Information on compression ratio, dome volume and piston weight refers to our standard size DA only. Errors and modifications as well as changes in prices excepted.

Modell Model	TRX450R				Pro Series TRX450R (2 rings)				TRX450R (big bore)			
	Baujahre Years	04-05			04-05			04-05				
Hubraum (cm <sup>3</sup> ) Display (cm <sup>3</sup> )	450			450			469					
	Kolbensatz-Nr. Piston set No.	Kolben-Ø Piston-Ø (mm)	Übergröße Over size (mm)	Ringsatz Ring set	Kolbensatz-Nr. Piston set No.	Kolben-Ø Piston-Ø (mm)	Übergröße Over size (mm)	Ringsatz Ring set	Kolbensatz-Nr. Piston set No.	Kolben-Ø Piston-Ø (mm)	Übergröße Over size (mm)	Ringsatz Ring set
	8719DA	93.95	Std.	940XSY	8720DA	93.95	Std.	940XSY	8610DA	96.94	Std.	970XSY
	8719DB	93.96	+0.01	940XSY	8720DB	93.96	+0.01	940XSY				
	8719DC	93.97	+0.02	940XSY	8720DC	93.97	+0.02	940XSY				
Preisinformation - Price information												
Preiscode Price code	7/1			7/1			7/1					
Enthaltene Teile - Included parts												
Clips Circlips	CW21			CW21			CW21					
Bolzen Wristpins	WP051			WP051			WP051					
Ringe Rings	siehe oben - see above			siehe oben - see above			siehe oben - see above					
Technische Angaben - Technical information												
Hub (mm) Stroke (mm)	64.80			64.80			64.80					
Laufspiel (mm) Clearance (mm)	0.05			0.05			0.06					
Wössner Verdichtungsverhältnis Wössner compression ratio	11.50:1			13.10:1			OEM					
OEM Verdichtungsverhältnis OEM compression ratio	10.50:1			10.50:1			10.50:1					
Domvolumen (cm <sup>3</sup> ) Dome volume (cm <sup>3</sup> )	+3.60			+9.20			-3.30					
Kompressionshöhe (mm) Compression height (mm)	26.00			26.00			26.00					
Theoretisches Gewicht (g) Theoretical weight (g)	-			-			-					
Zusatzteile - Extra parts												
Wössner Pleuel Wössner connecting rods	P4022			P4022			P4022					
Nadellager Needle bearing	keine vorhanden - none available			keine vorhanden - none available			keine vorhanden - none available					
Kurbelwellenlager Main bearing	keine vorhanden - none available			keine vorhanden - none available			keine vorhanden - none available					

## Honda® - 4 Takt · 4 stroke



Alle Angaben zum Verdichtungsverhältnis, Domvolumen und Kolbengewicht beziehen sich nur auf unser Standardmaß DA. Fehler und Änderungen, sowie Preisänderungen vorbehalten.

Information on compression ratio, dome volume and piston weight refers to our standard size DA only. Errors and modifications as well as changes in prices excepted.

Modell Model	TRX450R				TRX500 Rubicon FA / TRX500 Forman FE,FM,FPM / TRX500 Rubicon FGA / TRX500 Rubicon FPA			
Baujahre Years	06-09				01-13 / 05-11 / 04-08 / 09-13			
Hubraum (cm <sup>3</sup> ) Display (cm <sup>3</sup> )	450				500			
	Kolbensatz-Nr. Piston set No.	Kolben-Ø Piston-Ø (mm)	Übergröße Over size (mm)	Ringsatz Ring set	Kolbensatz-Nr. Piston set No.	Kolben-Ø Piston-Ø (mm)	Übergröße Over size (mm)	Ringsatz Ring set
	8660DA	95.95	Std.	960XSY	8902DA	91.96	Std.	920XSY
	8660DB	95.96	+0.01	960XSY	8902D050	92.46	+0.50	925XSY
	8660DC	95.97	+0.02	960XSY	8902D100	92.96	+1.00	930XSY
	8660D200	97.95	+2.00	980XSY	8902D150	93.46	+1.50	935XSY
Preisinformation - Price information								
Preiscode Price code	7/1				7			
Enthaltene Teile - Included parts								
Clips Circlips	CW19				CW20			
Bolzen Wristpins	WP037				WP086			
Ringe Rings	siehe oben - see above				siehe oben - see above			
Technische Angaben - Technical information								
Hub (mm) Stroke (mm)	62.00				75.00			
Laufspiel (mm) Clearance (mm)	0.05				0.04			
Wössner Verdichtungsverhältnis Wössner compression ratio	OEM				OEM			
OEM Verdichtungsverhältnis OEM compression ratio	12.00:1				8.50:1			
Domvolumen (cm <sup>3</sup> ) Dome volume (cm <sup>3</sup> )	-0.20				+0.00			
Kompressionshöhe (mm) Compression height (mm)	23.80				27.30			
Theoretisches Gewicht (g) Theoretical weight (g)	-				-			
Zusatzteile - Extra parts								
Wössner Pleuel Wössner connecting rods	P4023 `06-current				P4043			
Nadellager Needle bearing	keine vorhanden - none available				keine vorhanden - none available			
Kurbelwellenlager Main bearing	keine vorhanden - none available				keine vorhanden - none available			



## Husaberg® - 4 Takt · 4 stroke



Alle Angaben zum Verdichtungsverhältnis, Domvolumen und Kolbengewicht beziehen sich nur auf unser Standardmaß DA. Fehler und Änderungen, sowie Preisänderungen vorbehalten.

Information on compression ratio, dome volume and piston weight refers to our standard size DA only. Errors and modifications as well as changes in prices excepted.

Modell Model	EF400 / EFE400				EF501/ EFE501				EF600 / EFE600			
Baujahre Years	99-00 / 99-00				99-00 / 99-00				99-00 / 99-00			
Hubraum (cm <sup>3</sup> ) Display (cm <sup>3</sup> )	397				500				600			
	Kolbensatz-Nr. Piston set No.	Kolben-Ø Piston-Ø (mm)	Übergröße Over size (mm)	Ringsatz Ring set	Kolbensatz-Nr. Piston set No.	Kolben-Ø Piston-Ø (mm)	Übergröße Over size (mm)	Ringsatz Ring set	Kolbensatz-Nr. Piston set No.	Kolben-Ø Piston-Ø (mm)	Übergröße Over size (mm)	Ringsatz Ring set
	8519DA	91.95	Std.	920XSY	8537DA	94.95	Std.	950XSY	8537DA	94.95	Std.	950XSY
	8519DB	91.96	+0.01	920XSY	8537DB	94.96	+0.01	950XSY	8537DB	94.96	+0.01	950XSY
	8519DC	91.97	+0.02	920XSY	8537DC	94.97	+0.02	950XSY	8537DC	94.97	+0.02	950XSY
Preisinformation - Price information												
Preiscode Price code	7/1				7/1				7/1			
Enthaltene Teile - Included parts												
Clips Circlips	CW18				CW20				CW20			
Bolzen Wristpins	WP031				WP073				WP073			
Ringe Rings	siehe oben - see above				siehe oben - see above				siehe oben - see above			
Technische Angaben - Technical information												
Hub (mm) Stroke (mm)	60.10				70.10				70.10			
Laufspiel (mm) Clearance (mm)	0.05				0.05				0.05			
Wössner Verdichtungsverhältnis Wössner compression ratio	OEM				OEM				OEM			
OEM Verdichtungsverhältnis OEM compression ratio	-				11.80:1				11.80:1			
Domvolumen (cm <sup>3</sup> ) Dome volume (cm <sup>3</sup> )	-3.30				-2.10				-2.10			
Kompressionshöhe (mm) Compression height (mm)	22.60				23.00				23.00			
Theoretisches Gewicht (g) Theoretical weight (g)	-				-				-			
Zusatzteile - Extra parts												
Wössner Pleuel Wössner connecting rods	keine vorhanden - none available				keine vorhanden - none available				keine vorhanden - none available			
Nadellager Needle bearing	keine vorhanden - none available				keine vorhanden - none available				keine vorhanden - none available			
Kurbelwellenlager Main bearing	keine vorhanden - none available				keine vorhanden - none available				keine vorhanden - none available			

## Kawasaki® - 2 Takt · 2 stroke



Alle Angaben zum Verdichtungsverhältnis, Domvolumen und Kolbengewicht beziehen sich nur auf unser Standardmaß DA. Fehler und Änderungen, sowie Preisänderungen vorbehalten.

Information on compression ratio, dome volume and piston weight refers to our standard size DA only. Errors and modifications as well as changes in prices excepted.

Modell Model	KFX80
Baujahre Years	03-06
Hubraum (cm <sup>3</sup> ) Display (cm <sup>3</sup> )	82

Kolbensatz-Nr. Piston set No.	Kolben-Ø Piston-Ø (mm)	Übergröße Over size (mm)	Ringsatz Ring set
8282DA	49.94	Std.	RSB5000
8282D050	50.44	+0.50	RSB5050
8282D100	50.94	+1.00	RSB5100
8282D150	51.44	+1.50	RSB5150
8282D200	51.94	+2.00	RSB5200

Preisinformation - Price information	
Preiscode Price code	1
Enthaltene Teile - Included parts	
Clips Circlips	CW12
Bolzen Wristpins	WP091
Ringe Rings	siehe oben - see above
Technische Angaben - Technical information	
Hub (mm) Stroke (mm)	42.00
Laufspiel (mm) Clearance (mm)	0,06
Wössner Verdichtungsverhältnis Wössner compression ratio	2 Takt - 2 stroke
OEM Verdichtungsverhältnis OEM compression ratio	2 Takt - 2 stroke
Domvolumen (cm <sup>3</sup> ) Dome volume (cm <sup>3</sup> )	-
Kompressionshöhe (mm) Compression height (mm)	27.00
Theoretisches Gewicht (g) Theoretical weight (g)	-
Zusatzteile - Extra parts	
Wössner Pleuel Wössner connecting rods	keine vorhanden - none available
Nadellager Needle bearing	N1036
Kurbelwellenlager Main bearing	2 x MB6204C3

## Kawasaki® - 4 Takt · 4 stroke

Alle Angaben zum Verdichtungsverhältnis, Domvolumen und Kolbengewicht beziehen sich nur auf unser Standardmaß DA. Fehler und Änderungen, sowie Preisänderungen vorbehalten.

Information on compression ratio, dome volume and piston weight refers to our standard size DA only. Errors and modifications as well as changes in prices excepted.



Pro Series

Modell Model	KSF250 Mojave				KLF300 Bayou				KFX400			
Baujahre Years	05				86-05				03-06			
Hubraum (cm³) Display (cm³)	249				290				398			
	Kolbensatz-Nr. Piston set No.	Kolben-Ø Piston-Ø (mm)	Übergröße Over size (mm)	Ringsatz Ring set	Kolbensatz-Nr. Piston set No.	Kolben-Ø Piston-Ø (mm)	Übergröße Over size (mm)	Ringsatz Ring set	Kolbensatz-Nr. Piston set No.	Kolben-Ø Piston-Ø (mm)	Übergröße Over size (mm)	Ringsatz Ring set
	8596DA	73.94	Std.	740XDS	8597DA	75.94	Std.	760XDS	DA - DC WP029			
	8596D050	74.44	+0.50	745XDS	8597D050	76.44	+0.50	765XDS	8565DA	89.94	Std.	900XSY
	8596D100	74.94	+1.00	750XDS	8597D100	76.94	+1.00	770XDS	8565DB	89.95	+0.01	900XSY
									8565DC	89.96	+0.02	900XSY
									D400 WP038			
									8565D400	93.94	+4.00	940XSY
	Preisinformation - Price information											
Preiscode Price code	5/1				5/1				7/1			
	Enthaltene Teile - Included parts											
Clips Circlips	CW18				CW18				CW20			
Bolzen Wristpins	WP031				WP031				WP029 / WP038			
Ringe Rings	siehe oben - see above				siehe oben - see above				siehe oben - see above			
	Technische Angaben - Technical information											
Hub (mm) Stroke (mm)	58.00				64.00				62.60			
Laufspiel (mm) Clearance (mm)	0.06				0.06				0.06			
Wössner Verdichtungsverhältnis Wössner compression ratio	OEM				OEM				OEM			
OEM Verdichtungsverhältnis OEM compression ratio	11.00:1				8.60:1				11.30:1			
Domvolumen (cm³) Dome volume (cm³)	-0.40				-0.40				-2.00			
Kompressionshöhe (mm) Compression height (mm)	26.50				26.50				25.30			
Theoretisches Gewicht (g) Theoretical weight (g)	-				-				250.00			
	Zusatzteile - Extra parts											
Wössner Pleuel Wössner connecting rods	keine vorhanden - none available				keine vorhanden - none available				P4009			
Nadellager Needle bearing	keine vorhanden - none available				keine vorhanden - none available				keine vorhanden - none available			
Kurbelwellenlager Main bearing	keine vorhanden - none available				keine vorhanden - none available				keine vorhanden - none available			

## Kawasaki® - 4 Takt · 4 stroke



Alle Angaben zum Verdichtungsverhältnis, Domvolumen und Kolbengewicht beziehen sich nur auf unser Standardmaß DA. Fehler und Änderungen, sowie Preisänderungen vorbehalten.

Information on compression ratio, dome volume and piston weight refers to our standard size DA only. Errors and modifications as well as changes in prices excepted.

Modell Model	Pro Series KFX400 (2 rings)				KFX450R				Pro Series KFX450R (2 rings)			
	Baujahre Years	03-06				08-15				08-15		
Hubraum (cm <sup>3</sup> ) Display (cm <sup>3</sup> )	398				449				449			
	Kolbensatz-Nr. Piston set No.	Kolben-Ø Piston-Ø (mm)	Übergröße Over size (mm)	Ringsatz Ring set	Kolbensatz-Nr. Piston set No.	Kolben-Ø Piston-Ø (mm)	Übergröße Over size (mm)	Ringsatz Ring set	Kolbensatz-Nr. Piston set No.	Kolben-Ø Piston-Ø (mm)	Übergröße Over size (mm)	Ringsatz Ring set
	8567DA	89.94	Std.	900XSY	8773DA	95.96	Std.	960ADS-2	8709DA	95.96	Std.	960ADS-2
	8567DB	89.95	+0.01	900XSY	8773DB	95.97	+0.01	960ADS-2	8709DB	95.97	+0.01	960ADS-2
	8567DC	89.96	+0.02	900XSY								
Preisinformation - Price information												
Preiscode Price code	7				7				7			
Enthaltene Teile - Included parts												
Clips Circlips	CW20				CW21				CW21			
Bolzen Wristpins	WP029				WP013				WP013			
Ringe Rings	siehe oben - see above				siehe oben - see above				siehe oben - see above			
Technische Angaben - Technical information												
Hub (mm) Stroke (mm)	62.60				62.10				62.10			
Laufspiel (mm) Clearance (mm)	0.06				0.04				0.04			
Wössner Verdichtungsverhältnis Wössner compression ratio	13.50:1				OEM				14.00:1			
OEM Verdichtungsverhältnis OEM compression ratio	11.30:1				12.50:1				12.50:1			
Domvolumen (cm <sup>3</sup> ) Dome volume (cm <sup>3</sup> )	+0.50				-2.10				+2.10			
Kompressionshöhe (mm) Compression height (mm)	25.30				26.10				26.40			
Theoretisches Gewicht (g) Theoretical weight (g)	247.00				-				-			
Zusatzteile - Extra parts												
Wössner Pleuel Wössner connecting rods	P4009				P4019 `08-current				P4019 `08-current			
Nadellager Needle bearing	keine vorhanden - none available				keine vorhanden - none available				keine vorhanden - none available			
Kurbelwellenlager Main bearing	keine vorhanden - none available				keine vorhanden - none available				keine vorhanden - none available			

## Kawasaki® - 4 Takt · 4 stroke



Alle Angaben zum Verdichtungsverhältnis, Domvolumen und Kolbengewicht beziehen sich nur auf unser Standardmaß DA. Fehler und Änderungen, sowie Preisänderungen vorbehalten.

Information on compression ratio, dome volume and piston weight refers to our standard size DA only. Errors and modifications as well as changes in prices excepted.

Pro Series

Modell Model	Brute Force 650 / Prairie 650 Twin Cylinder				KFX700 / Prairie 700			
Baujahre Years	05-10 / 02-03				04-10 / 04-06			
Hubraum (cm <sup>3</sup> ) Display (cm <sup>3</sup> )	633				697			
	Kolbensatz-Nr. Piston set No.	Kolben-Ø Piston-Ø (mm)	Übergröße Over size (mm)	Ringsatz Ring set	Kolbensatz-Nr. Piston set No.	Kolben-Ø Piston-Ø (mm)	Übergröße Over size (mm)	Ringsatz Ring set
	K8863DA-2	79.94	Std.	800XDS	8679DA	81.93	Std.	820XSY
	K8863D050-2	80.44	+0.50	805XDS	8679D050	82.43	+0.50	825XSY
	K8863D100-2	80.94	+1.00	810XSY	8679D100	82.93	+1.00	830XSY
	K8863D150-2	81.44	+1.50	815XSY	8679D200	83.93	+2.00	840XSY
	K8863D200-2	81.94	+2.00	820XSY	8679D300	84.93	+3.00	850XSY
Preisinformation - Price information								
Preiscode Price code	9				7			
Enthaltene Teile - Included parts								
Clips Circlips	CW20				CW20			
Bolzen Wristpins	WP052				WP038			
Ringe Rings	siehe oben - see above				siehe oben - see above			
Technische Angaben - Technical information								
Hub (mm) Stroke (mm)	63.00				66.00			
Laufspiel (mm) Clearance (mm)	0.06				0.07			
Wössner Verdichtungsverhältnis Wössner compression ratio	11.00:1				11.30:1			
OEM Verdichtungsverhältnis OEM compression ratio	9.90:1				9.90:1			
Domvolumen (cm <sup>3</sup> ) Dome volume (cm <sup>3</sup> )	-0.40				+3.20			
Kompressionshöhe (mm) Compression height (mm)	26.00				26.30			
Theoretisches Gewicht (g) Theoretical weight (g)	-				-			
Zusatzteile - Extra parts								
Wössner Pleuel Wössner connecting rods	keine vorhanden - none available				keine vorhanden - none available			
Nadellager Needle bearing	keine vorhanden - none available				keine vorhanden - none available			
Kurbelwellenlager Main bearing	keine vorhanden - none available				keine vorhanden - none available			

## Polaris® - 2 Takt · 2 stroke



Alle Angaben zum Verdichtungsverhältnis, Domvolumen und Kolbengewicht beziehen sich nur auf unser Standardmaß DA. Fehler und Änderungen, sowie Preisänderungen vorbehalten.

Information on compression ratio, dome volume and piston weight refers to our standard size DA only. Errors and modifications as well as changes in prices excepted.

Modell Model	Trail Boss / Scrambler / Trail Blazer250	ATV300	Trail Boss350
Baujahre Years	85-05	94-00	all
Hubraum (cm <sup>3</sup> ) Display (cm <sup>3</sup> )	244	283	350

Kolbensatz-Nr. Piston set No.	Kolben-Ø Piston-Ø (mm)	Übergröße Over size (mm)	Ringsatz Ring set	Kolbensatz-Nr. Piston set No.	Kolben-Ø Piston-Ø (mm)	Übergröße Over size (mm)	Ringsatz Ring set	Kolbensatz-Nr. Piston set No.	Kolben-Ø Piston-Ø (mm)	Übergröße Over size (mm)	Ringsatz Ring set
8094DA	71.93	Std.	(2x)RSB7200	8095DA	74.43	Std.	(2x)RSB7450	8096DA	79.93	Std.	(2x)RSC8000
8094DB	71.94	+0.01	(2x)RSB7200	8095DB	74.44	+0.01	(2x)RSB7450	8096DB	79.94	+0.01	(2x)RSC8000
8094D050	72.43	+0.50	(2x)RSB7250	8095D050	74.93	+0.50	(2x)RSC7500	8096D050	80.43	+0.50	(2x)RSC8050
8094D100	72.93	+1.00	(2x)RSB7300	8095D100	75.43	+1.00	(2x)RSC7550	8096D100	80.93	+1.00	(2x)RSC8100
8094D150	73.43	+1.50	(2x)RSB7350	8095D150	75.93	+1.50	(2x)RSC7600	8096D150	81.43	+1.50	(2x)RSC8150
8094D200	73.93	+2.00	(2x)RSB7400	8095D200	76.43	+2.00	(2x)RSC7650	8096D200	81.93	+2.00	(2x)RSC8200

Preisinformation - Price information			
Preiscode Price code	3/1	6	6
Enthaltene Teile - Included parts			
Clips Circlips	CW18	CW18	CW18
Bolzen Wristpins	WP033	WP033	WP039
Ringe Rings	siehe oben - see above	siehe oben - see above	siehe oben - see above
Technische Angaben - Technical information			
Hub (mm) Stroke (mm)	60.00	65.00	70.00
Laufspiel (mm) Clearance (mm)	0.07	0.07	0.07
Wössner Verdichtungsverhältnis Wössner compression ratio	2 Takt - 2 stroke	2 Takt - 2 stroke	2 Takt - 2 stroke
OEM Verdichtungsverhältnis OEM compression ratio	2 Takt - 2 stroke	2 Takt - 2 stroke	2 Takt - 2 stroke
Domvolumen (cm <sup>3</sup> ) Dome volume (cm <sup>3</sup> )	-	-	-
Kompressionshöhe (mm) Compression height (mm)	38.00	33.00	38.00
Theoretisches Gewicht (g) Theoretical weight (g)	-	-	-
Zusatzteile - Extra parts			
Wössner Pleuel Wössner connecting rods	keine vorhanden - none available	keine vorhanden - none available	keine vorhanden - none available
Nadellager Needle bearing	N1022	N1022	N1024
Kurbelwellenlager Main bearing	keine vorhanden - none available	keine vorhanden - none available	keine vorhanden - none available

## Polaris® - 2 Takt · 2 stroke



Alle Angaben zum Verdichtungsverhältnis, Domvolumen und Kolbengewicht beziehen sich nur auf unser Standardmaß DA. Fehler und Änderungen, sowie Preisänderungen vorbehalten.

Information on compression ratio, dome volume and piston weight refers to our standard size DA only. Errors and modifications as well as changes in prices excepted.

Modell Model	ATV400			
Baujahre Years	03			
Hubraum (cm <sup>3</sup> ) Display (cm <sup>3</sup> )	378			
	Kolbensatz-Nr. Piston set No.	Kolben-Ø Piston-Ø (mm)	Übergröße Over size (mm)	Ringsatz Ring set
	8097DA	82.93	Std.	(2x)RSC8300
	8097D050	83.43	+0.50	(2x)RSC8350
	8097D100	83.93	+1.00	(2x)RSC8400
	8097D150	84.43	+1.50	(2x)RSC8450
	8097D200	84.93	+2.00	(2x)RSC8500
Preisinformation - Price information				
Preiscode Price code	6			
Enthaltene Teile - Included parts				
Clips Circlips	CW18			
Bolzen Wristpins	WP039			
Ringe Rings	siehe oben - see above			
Technische Angaben - Technical information				
Hub (mm) Stroke (mm)	70.00			
Laufspiel (mm) Clearance (mm)	0.07			
Wössner Verdichtungsverhältnis Wössner compression ratio	2 Takt - 2 stroke			
OEM Verdichtungsverhältnis OEM compression ratio	2 Takt - 2 stroke			
Domvolumen (cm <sup>3</sup> ) Dome volume (cm <sup>3</sup> )	-			
Kompressionshöhe (mm) Compression height (mm)	38.00			
Theoretisches Gewicht (g) Theoretical weight (g)	-			
Zusatzteile - Extra parts				
Wössner Pleuel Wössner connecting rods	keine vorhanden - none available			
Nadellager Needle bearing	N1024			
Kurbelwellenlager Main bearing	keine vorhanden - none available			

## Polaris® - 4 Takt · 4 stroke



Alle Angaben zum Verdichtungsverhältnis, Domvolumen und Kolbengewicht beziehen sich nur auf unser Standardmaß DA. Fehler und Änderungen, sowie Preisänderungen vorbehalten.

Information on compression ratio, dome volume and piston weight refers to our standard size DA only. Errors and modifications as well as changes in prices excepted.

Modell Model	Outlaw 450 MXR				500 Xplorer / ATP 500 H.O / Sportsman				Pro Series Predator			
	08-11				96-05				03-07			
Hubraum (cm <sup>3</sup> ) Display (cm <sup>3</sup> )	449				498				499			
	Kolbensatz-Nr. Piston set No.	Kolben-Ø Piston-Ø (mm)	Übergröße Over size (mm)	Ringsatz Ring set	Kolbensatz-Nr. Piston set No.	Kolben-Ø Piston-Ø (mm)	Übergröße Over size (mm)	Ringsatz Ring set	Kolbensatz-Nr. Piston set No.	Kolben-Ø Piston-Ø (mm)	Übergröße Over size (mm)	Ringsatz Ring set
	8581DA	88.96	Std.	890XSY	8691DA	91.95	Std.	920XSY	8692DA	99.14	Std.	992XSY
	8581DB	88.97	+0.01	890XSY	8691D050	92.45	+0.50	925XSY				
	8581DC	88.98	+0.02	890XSY	8691D100	92.95	+1.00	930XSY				
Preisinformation - Price information												
Preiscode Price code	7				7				7			
Enthaltene Teile - Included parts												
Clips Circlips	CW20				CW23				CW23			
Bolzen Wristpins	WP038				WP024				WP008			
Ringe Rings	siehe oben - see above				siehe oben - see above				siehe oben - see above			
Technische Angaben - Technical information												
Hub (mm) Stroke (mm)	72.00				75.00				64.60			
Laufspiel (mm) Clearance (mm)	0.04				0.05				0.06			
Wössner Verdichtungsverhältnis Wössner compression ratio	OEM				OEM				12.50:1			
OEM Verdichtungsverhältnis OEM compression ratio	11.00:1				10.20:1				10.80:1			
Domvolumen (cm <sup>3</sup> ) Dome volume (cm <sup>3</sup> )	+7.10				-9.20				+5.20			
Kompressionshöhe (mm) Compression height (mm)	23.50				33.30				28.80			
Theoretisches Gewicht (g) Theoretical weight (g)	-				-				-			
Zusatzteile - Extra parts												
Wössner Pleuel Wössner connecting rods	P4015				keine vorhanden - none available				keine vorhanden - none available			
Nadellager Needle bearing	keine vorhanden - none available				keine vorhanden - none available				keine vorhanden - none available			
Kurbelwellenlager Main bearing	keine vorhanden - none available				keine vorhanden - none available				keine vorhanden - none available			



## Polaris® - 4 Takt · 4 stroke



Alle Angaben zum Verdichtungsverhältnis, Domvolumen und Kolbengewicht beziehen sich nur auf unser Standardmaß DA. Fehler und Änderungen, sowie Preisänderungen vorbehalten.

Information on compression ratio, dome volume and piston weight refers to our standard size DA only. Errors and modifications as well as changes in prices excepted.

Modell Model	Outlaw 500-HC			
Baujahre Years	06-09			
Hubraum (cm <sup>3</sup> ) Display (cm <sup>3</sup> )	499			
	Kolbensatz-Nr. Piston set No.	Kolben-Ø Piston-Ø (mm)	Übergröße Over size (mm)	Ringsatz Ring set
	8692DA	99.14	Std.	992XSY
Preisinformation - Price information				
Preiscode Price code	7			
Enthaltene Teile - Included parts				
Clips Circlips	CW23			
Bolzen Wristpins	WP008			
Ringe Rings	siehe oben - see above			
Technische Angaben - Technical information				
Hub (mm) Stroke (mm)	64.60			
Laufspiel (mm) Clearance (mm)	0.06			
Wössner Verdichtungsverhältnis Wössner compression ratio	12.50:1			
OEM Verdichtungsverhältnis OEM compression ratio	11.00:1			
Domvolumen (cm <sup>3</sup> ) Dome volume (cm <sup>3</sup> )	+5.20			
Kompressionshöhe (mm) Compression height (mm)	28.80			
Theoretisches Gewicht (g) Theoretical weight (g)	-			
Zusatzeile - Extra parts				
Wössner Pleuel Wössner connecting rods	keine vorhanden - none available			
Nadellager Needle bearing	keine vorhanden - none available			
Kurbelwellenlager Main bearing	keine vorhanden - none available			

## Suzuki® - 2 Takt · 2 stroke



Alle Angaben zum Verdichtungsverhältnis, Domvolumen und Kolbengewicht beziehen sich nur auf unser Standardmaß DA. Fehler und Änderungen, sowie Preisänderungen vorbehalten.

Information on compression ratio, dome volume and piston weight refers to our standard size DA only. Errors and modifications as well as changes in prices excepted.

<sup>6</sup> OEM Anlaufscheiben müssen eingesetzt werden und sind nicht enthalten. OEM washers must be used and are not included.

Modell Model	LT80				LT250RF / LT250RG				LT250			
Baujahre Years	all				85-86				87			
Hubraum (cm <sup>3</sup> ) Display (cm <sup>3</sup> )	82				249				246			
	Kolbensatz-Nr. Piston set No.	Kolben-Ø Piston-Ø (mm)	Übergröße Over size (mm)	Ringsatz Ring set	Kolbensatz-Nr. Piston set No.	Kolben-Ø Piston-Ø (mm)	Übergröße Over size (mm)	Ringsatz Ring set	Kolbensatz-Nr. Piston set No.	Kolben-Ø Piston-Ø (mm)	Übergröße Over size (mm)	Ringsatz Ring set
	8282DA	49.94	Std.	RSB5000	8257DA <sup>6</sup>	69.94	Std.	(2x)RSB7000	8258DA <sup>6</sup>	66.94	Std.	(2x)RSB6700
	8282D050	50.44	+0.50	RSB5050	8257D050 <sup>6</sup>	70.44	+0.50	(2x)RSB7050	8258D050 <sup>6</sup>	67.44	+0.50	(2x)RSB6750
	8282D100	50.94	+1.00	RSB5100	8257D100 <sup>6</sup>	70.94	+1.00	(2x)RSB7100	8258D100 <sup>6</sup>	67.94	+1.00	(2x)RSB6800
	8282D150	51.44	+1.50	RSB5150	8257D150 <sup>6</sup>	71.44	+1.50	(2x)RSB7150	8258D150 <sup>6</sup>	68.44	+1.50	(2x)RSB6850
	8282D200	51.94	+2.00	RSB5200	8257D200 <sup>6</sup>	71.94	+2.00	(2x)RSB7200	8258D200 <sup>6</sup>	68.94	+2.00	(2x)RSB6900
Preisinformation - Price information												
Preiscode Price code	1				3/1				3			
Enthaltene Teile - Included parts												
Clips Circlips	CW12				CW18				CW18			
Bolzen Wristpins	WP091				WP033				WP033			
Ringe Rings	siehe oben - see above				siehe oben - see above				siehe oben - see above			
Technische Angaben - Technical information												
Hub (mm) Stroke (mm)	42.00				64.80				70.00			
Laufspiel (mm) Clearance (mm)	0.06				0.06				0.06			
Wössner Verdichtungsverhältnis Wössner compression ratio	2 Takt - 2 stroke				2 Takt - 2 stroke				2 Takt - 2 stroke			
OEM Verdichtungsverhältnis OEM compression ratio	2 Takt - 2 stroke				2 Takt - 2 stroke				2 Takt - 2 stroke			
Domvolumen (cm <sup>3</sup> ) Dome volume (cm <sup>3</sup> )	-				-				-			
Kompressionshöhe (mm) Compression height (mm)	27.00				33.00				37.20			
Theoretisches Gewicht (g) Theoretical weight (g)	-				-				-			
Zusatzteile - Extra parts												
Wössner Pleuel Wössner connecting rods	keine vorhanden - none available				keine vorhanden - none available				keine vorhanden - none available			
Nadellager Needle bearing	N1036				N1024				N1024			
Kurbelwellenlager Main bearing	keine vorhanden - none available				keine vorhanden - none available				keine vorhanden - none available			

## Suzuki® - 2 Takt · 2 stroke



Alle Angaben zum Verdichtungsverhältnis, Domvolumen und Kolbengewicht beziehen sich nur auf unser Standardmaß DA. Fehler und Änderungen, sowie Preisänderungen vorbehalten.

Information on compression ratio, dome volume and piston weight refers to our standard size DA only. Errors and modifications as well as changes in prices excepted.

<sup>6</sup> OEM Anlaufscheiben müssen eingesetzt werden und sind nicht enthalten. OEM washers must be used and are not included.

Modell Model	<b>LT250</b> Must use stock thrust washers	<b>LT500R</b>
Baujahre Years	88-92	87-90
Hubraum (cm <sup>3</sup> ) Display (cm <sup>3</sup> )	246	498

Kolbensatz-Nr. Piston set No.	Kolben-Ø Piston-Ø (mm)	Übergroße Over size (mm)	Ringsatz Ring set	Kolbensatz-Nr. Piston set No.	Kolben-Ø Piston-Ø (mm)	Übergroße Over size (mm)	Ringsatz Ring set
8259DA <sup>6</sup>	66.94	Std.	(2x)RSB6700	8260DA	85.91	Std.	(2x)RSC8600
8259D050 <sup>6</sup>	67.44	+0.50	(2x)RSB6750	8260D050	86.41	+0.50	(2x)RSC8650
8259D100 <sup>6</sup>	67.94	+1.00	(2x)RSB6800	8260D100	86.91	+1.00	(2x)RSC8700
8259D150 <sup>6</sup>	68.44	+1.50	(2x)RSB6850	8260D150	87.41	+1.50	(2x)RSC8750
8259D200 <sup>6</sup>	68.94	+2.00	(2x)RSB6900	8260D200	87.91	+2.00	(2x)RSC8800
				8260D250	88.41	+2.50	(2x)RSC8850
				8260D300	88.91	+3.00	(2x)RSC8900
				8260D350	89.41	+3.50	(2x)RSC8950

Preisinformation - Price information		
Preiscode Price code	3	6
Enthaltene Teile - Included parts		
Clips Circlips	CW18	CW18
Bolzen Wristpins	WP033	WP042
Ringe Rings	siehe oben - see above	siehe oben - see above
Technische Angaben - Technical information		
Hub (mm) Stroke (mm)	70.00	86.00
Laufspiel (mm) Clearance (mm)	0.06	0.09
Wössner Verdichtungsverhältnis Wössner compression ratio	2 Takt - 2 stroke	2 Takt - 2 stroke
OEM Verdichtungsverhältnis OEM compression ratio	2 Takt - 2 stroke	2 Takt - 2 stroke
Domvolumen (cm <sup>3</sup> ) Dome volume (cm <sup>3</sup> )	-	-
Kompressionshöhe (mm) Compression height (mm)	37.20	45.00
Theoretisches Gewicht (g) Theoretical weight (g)	-	-
Zusatzteile - Extra parts		
Wössner Pleuel Wössner connecting rods	keine vorhanden - none available	keine vorhanden - none available
Nadellager Needle bearing	N1024	N1024
Kurbelwellenlager Main bearing	1 x MB6232C3 Left 1 x MB6206C3 Right	keine vorhanden - none available

## Suzuki® - 4 Takt · 4 stroke



Alle Angaben zum Verdichtungsverhältnis, Domvolumen und Kolbengewicht beziehen sich nur auf unser Standardmaß DA. Fehler und Änderungen, sowie Preisänderungen vorbehalten.

Information on compression ratio, dome volume and piston weight refers to our standard size DA only. Errors and modifications as well as changes in prices excepted.

Modell Model	LT-Z400				Pro Series LT-Z400 (2 rings)				LTR450			
	02-12				02-12				02-11			
Hubraum (cm <sup>3</sup> ) Display (cm <sup>3</sup> )	398				398				450			
Kolbensatz-Nr. Piston set No.	Kolben-Ø Piston-Ø (mm)	Übergröße Over size (mm)	Ringsatz Ring set	Kolbensatz-Nr. Piston set No.	Kolben-Ø Piston-Ø (mm)	Übergröße Over size (mm)	Ringsatz Ring set	Kolbensatz-Nr. Piston set No.	Kolben-Ø Piston-Ø (mm)	Übergröße Over size (mm)	Ringsatz Ring set	
DA - DC WP029				8567DA	89.94	Std.	900XS	8667DA	95.45	Std.	955XS	
8563DA	89.94	Std.	900XS	8567DB	89.95	+0.01	900XS	8667DB	95.46	+0.01	955XS	
8563DB	89.95	+0.01	900XS	8567DC	89.96	+0.02	900XS	8667DC	95.47	+0.02	955XS	
8563DC	89.96	+0.02	900XS					8667D250	97.95	+2.50	980XS	
D400 - D550 WP038								8667D450	99.95	+4.50	1000XS	
8563D400	93.94	+4.00	940XS									
8563D550	95.44	+5.50	955XS									
Preisinformation - Price information												
Preiscode Price code	7				7				7			
Enthaltene Teile - Included parts												
Clips Circlips	CW20				CW20				CW19			
Bolzen Wristpins	WP029 / WP038				WP029				WP037			
Ringe Rings	siehe oben - see above				siehe oben - see above				siehe oben - see above			
Technische Angaben - Technical information												
Hub (mm) Stroke (mm)	62.60				62.60				62.80			
Laufspiel (mm) Clearance (mm)	0.06				0.06				0.05			
Wössner Verdichtungsverhältnis Wössner compression ratio	OEM				OEM				OEM			
OEM Verdichtungsverhältnis OEM compression ratio	12.20:1				12.20:1				11.70:1			
Domvolumen (cm <sup>3</sup> ) Dome volume (cm <sup>3</sup> )	-2.00				+0.50				-3.00			
Kompressionshöhe (mm) Compression height (mm)	25.30				25.30				24.50			
Theoretisches Gewicht (g) Theoretical weight (g)	-				247.00				-			
Zusatzteile - Extra parts												
Wössner Pleuel Wössner connecting rods	P4009				P4009				P4011 '06-09			
Nadellager Needle bearing	keine vorhanden - none available				keine vorhanden - none available				keine vorhanden - none available			
Kurbelwellenlager Main bearing	keine vorhanden - none available				keine vorhanden - none available				keine vorhanden - none available			

## Suzuki® - 4 Takt · 4 stroke



Alle Angaben zum Verdichtungsverhältnis, Domvolumen und Kolbengewicht beziehen sich nur auf unser Standardmaß DA. Fehler und Änderungen, sowie Preisänderungen vorbehalten.

Information on compression ratio, dome volume and piston weight refers to our standard size DA only. Errors and modifications as well as changes in prices excepted.

Modell Model	<b>Pro Series</b> LTR450
Baujahre Years	02-11
Hubraum (cm <sup>3</sup> ) Display (cm <sup>3</sup> )	450

Kolbensatz-Nr. Piston set No.	Kolben-Ø Piston-Ø (mm)	Übergröße Over size (mm)	Ringsatz Ring set
8699DA	95.45	Std.	955XSY
8699DB	95.46	+0.01	955XSY
8699DC	95.47	+0.02	955XSY
8699D450	99.95	+4.50	1000XSY

Preisinformation - Price information	
Preiscode Price code	7
Enthaltene Teile - Included parts	
Clips Circlips	CW19
Bolzen Wristpins	WP037
Ringe Rings	siehe oben - see above
Technische Angaben - Technical information	
Hub (mm) Stroke (mm)	62.80
Laufspiel (mm) Clearance (mm)	0.05
Wössner Verdichtungsverhältnis Wössner compression ratio	13.30:1
OEM Verdichtungsverhältnis OEM compression ratio	11.70:1
Domvolumen (cm <sup>3</sup> ) Dome volume (cm <sup>3</sup> )	+2.30
Kompressionshöhe (mm) Compression height (mm)	24.50
Theoretisches Gewicht (g) Theoretical weight (g)	-
Zusatzteile - Extra parts	
Wössner Pleuel Wössner connecting rods	P4011 `06-09
Nadellager Needle bearing	keine vorhanden - none available
Kurbelwellenlager Main bearing	keine vorhanden - none available

## Yamaha® - 2 Takt · 2 stroke



Alle Angaben zum Verdichtungsverhältnis, Domvolumen und Kolbengewicht beziehen sich nur auf unser Standardmaß DA. Fehler und Änderungen, sowie Preisänderungen vorbehalten.

Information on compression ratio, dome volume and piston weight refers to our standard size DA only. Errors and modifications as well as changes in prices excepted.

Modell Model	YFS200 Blaster				YFS200 Blaster				YFZ350 Banshee			
Baujahre Years	88-06				88-06				06			
Hubraum (cm <sup>3</sup> ) Display (cm <sup>3</sup> )	199				199				347			
	Kolbensatz-Nr. Piston set No.	Kolben-Ø Piston-Ø (mm)	Übergröße Over size (mm)	Ringsatz Ring set	Kolbensatz-Nr. Piston set No.	Kolben-Ø Piston-Ø (mm)	Übergröße Over size (mm)	Ringsatz Ring set	Kolbensatz-Nr. Piston set No.	Kolben-Ø Piston-Ø (mm)	Übergröße Over size (mm)	Ringsatz Ring set
	8101DA	65.94	Std.	(2x)RSB6600	8101D250	68.44	+2.50	(2x)RSB6850	8075DA	63.94	Std.	(2x)RSB6400
	8101D025	66.19	+0.25	(2x)RSB6625	8101D300	68.94	+3.00	(2x)RSB6900	8075D025	64.19	+0.25	(2x)RSB6425
	8101D050	66.44	+0.50	(2x)RSB6650	8101D400	69.94	+4.00	(2x)RSB7000	8075D050	64.44	+0.50	(2x)RSB6450
	8101D075	66.69	+0.75	(2x)RSB6675	8101D600	71.94	+6.00	(2x)RSB7200	8075D075	64.69	+0.75	(2x)RSB6475
	8101D100	66.94	+1.00	(2x)RSB6700					8075D100	64.94	+1.00	(2x)RSB6500
	8101D150	67.44	+1.50	(2x)RSB6750					8075D125	65.19	+1.25	(2x)RSB6525
	8101D200	67.94	+2.00	(2x)RSB6800					8075D150	65.44	+1.50	(2x)RSB6550
Preisinformation - Price information												
Preiscode Price code	8				8				8			
Enthaltene Teile - Included parts												
Clips Circlips	CW16				CW16				CW16			
Bolzen Wristpins	WP027				WP027				WP027			
Ringe Rings	siehe oben - see above				siehe oben - see above				siehe oben - see above			
Technische Angaben - Technical information												
Hub (mm) Stroke (mm)	57.00				57.00				54.00			
Laufspiel (mm) Clearance (mm)	0.06				0.06				0.06			
Wössner Verdichtungsverhältnis Wössner compression ratio	2 Takt - 2 stroke				2 Takt - 2 stroke				2 Takt - 2 stroke			
OEM Verdichtungsverhältnis OEM compression ratio	2 Takt - 2 stroke				2 Takt - 2 stroke				2 Takt - 2 stroke			
Domvolumen (cm <sup>3</sup> ) Dome volume (cm <sup>3</sup> )	-				-				-			
Kompressionshöhe (mm) Compression height (mm)	29.90				29.90				36.00			
Theoretisches Gewicht (g) Theoretical weight (g)	-				-				-			
Zusatzteile - Extra parts												
Wössner Pleuel Wössner connecting rods	P2030				P2030				P2035 `87-06			
Nadellager Needle bearing	N1017				N1017				N1017			
Kurbelwellenlager Main bearing	MB83A915 `Left MB6308RI `Right				MB83A915 `Left MB6308RI `Right				3x MB83464A (Left 1x & Inner 2x) MB83406 `Right			

## Yamaha® - 2 Takt · 2 stroke



Alle Angaben zum Verdichtungsverhältnis, Domvolumen und Kolbengewicht beziehen sich nur auf unser Standardmaß DA. Fehler und Änderungen, sowie Preisänderungen vorbehalten.

Information on compression ratio, dome volume and piston weight refers to our standard size DA only. Errors and modifications as well as changes in prices excepted.

Modell Model	YFZ350 Banshee				TriZ250				YFM350 Banshee			
Baujahre Years	06				85-89				06			
Hubraum (cm³) Display (cm³)	347				246				347			
	Kolbensatz-Nr. Piston set No.	Kolben-Ø Piston-Ø (mm)	Übergröße Over size (mm)	Ringsatz Ring set	Kolbensatz-Nr. Piston set No.	Kolben-Ø Piston-Ø (mm)	Übergröße Over size (mm)	Ringsatz Ring set	Kolbensatz-Nr. Piston set No.	Kolben-Ø Piston-Ø (mm)	Übergröße Over size (mm)	Ringsatz Ring set
	8075D200	65.94	+2.00	(2x)RSB6600	8175DA	67.94	Std.	(2x)RSB6800	K8251DA-27	63.94	Std.	(2x)RSB6400
	8075D250	66.44	+2.50	(2x)RSB6650	8175D050	68.44	+0.50	(2x)RSB6850	K8251D050-27	64.44	+0.50	(2x)RSB6450
	8075D275	66.69	+2.75	(2x)RSB6675	8175D100	68.94	+1.00	(2x)RSB6900	K8251D100-27	64.94	+1.00	(2x)RSB6500
	8075D300	66.94	+3.00	(2x)RSB6700	8175D150	69.44	+1.50	(2x)RSB6950	K8251D150-27	65.44	+1.50	(2x)RSB6550
	8075D400	67.94	+4.00	(2x)RSB6800	8175D200	69.94	+2.00	(2x)RSB7000	K8251D200-27	65.94	+2.00	(2x)RSB6600
	8075D450	68.44	+4.50	(2x)RSB6850								
	Preisinformation - Price information											
Preiscode Price code	8				3/1				8K			
	Enthaltene Teile - Included parts											
Clips Circlips	CW16				CW18				CW16			
Bolzen Wristpins	WP027				WP033				WP027			
Ringe Rings	siehe oben - see above				siehe oben - see above				siehe oben - see above			
	Technische Angaben - Technical information											
Hub (mm) Stroke (mm)	54.00				68.00				54.00			
Laufspiel (mm) Clearance (mm)	0.06				0.06				0.06			
Wössner Verdichtungsverhältnis Wössner compression ratio	2 Takt - 2 stroke				2 Takt - 2 stroke				2 Takt - 2 stroke			
OEM Verdichtungsverhältnis OEM compression ratio	2 Takt - 2 stroke				2 Takt - 2 stroke				2 Takt - 2 stroke			
Domvolumen (cm³) Dome volume (cm³)	-				-				-			
Kompressionshöhe (mm) Compression height (mm)	36.00				35.80				31.00			
Theoretisches Gewicht (g) Theoretical weight (g)	-				-				-			
	Zusatzteile - Extra parts											
Wössner Pleuel Wössner connecting rods	P2035 `87-06				keine vorhanden - none available				P2049 `87-06			
Nadellager Needle bearing	N1017				N1022				N1017			
Kurbelwellenlager Main bearing	MB83464A 3x (Left 1x & Inner 2x) MB83406 `Right				keine vorhanden - none available				keine vorhanden - none available			

## Yamaha® - 2 Takt · 2 stroke



Alle Angaben zum Verdichtungsverhältnis, Domvolumen und Kolbengewicht beziehen sich nur auf unser Standardmaß DA. Fehler und Änderungen, sowie Preisänderungen vorbehalten.

Information on compression ratio, dome volume and piston weight refers to our standard size DA only. Errors and modifications as well as changes in prices excepted.

<sup>7</sup> Nicht kompatibel mit OEM Pleuel. Wössner Pleuel müssen eingesetzt werden. Not compatible with OEM connecting rods. Wössner connecting rods must be used.

Modell Model	YFM350 Banshee (stroker kit)
Baujahre Years	06
Hubraum (cm <sup>3</sup> ) Display (cm <sup>3</sup> )	373

Kolbensatz-Nr. Piston set No.	Kolben-Ø Piston-Ø (mm)	Übergroße Over size (mm)	Ringsatz Ring set
K8252DA-2 <sup>7</sup>	63.94	Std.	(2x)RSB6400
K8252D050-2 <sup>7</sup>	64.44	+0.50	(2x)RSB6450
K8252D100-2 <sup>7</sup>	64.94	+1.00	(2x)RSB6500
K8252D150-2 <sup>7</sup>	65.44	+1.50	(2x)RSB6550
K8252D200-2 <sup>7</sup>	65.94	+2.00	(2x)RSB6600

Preisinformation - Price information	
Preiscode Price code	8K
Enthaltene Teile - Included parts	
Clips Circlips	CW16
Bolzen Wristpins	WP027
Ringe Rings	siehe oben - see above
Technische Angaben - Technical information	
Hub (mm) Stroke (mm)	58.00
Laufspiel (mm) Clearance (mm)	0.06
Wössner Verdichtungsverhältnis Wössner compression ratio	2 Takt - 2 stroke
OEM Verdichtungsverhältnis OEM compression ratio	2 Takt - 2 stroke
Domvolumen (cm <sup>3</sup> ) Dome volume (cm <sup>3</sup> )	-
Kompressionshöhe (mm) Compression height (mm)	31.00
Theoretisches Gewicht (g) Theoretical weight (g)	-
Zusatzteile - Extra parts	
Wössner Pleuel Wössner connecting rods	P2049 `87-06
Nadellager Needle bearing	N1017
Kurbelwellenlager Main bearing	keine vorhanden - none available



## Yamaha® - 4 Takt · 4 stroke

Alle Angaben zum Verdichtungsverhältnis, Domvolumen und Kolbengewicht beziehen sich nur auf unser Standardmaß DA. Fehler und Änderungen, sowie Preisänderungen vorbehalten.

Information on compression ratio, dome volume and piston weight refers to our standard size DA only. Errors and modifications as well as changes in prices excepted.



Modell Model	YFM 250R Raptor / YBR250				YFM350 Warrior / Big Bear				YFM400FW Kodiak / YFM4 Grizzly 400			
Baujahre Years	08-12				86-05				00-06 / 07-08			
Hubraum (cm³) Display (cm³)	-				349				400			
	Kolbensatz-Nr. Piston set No.	Kolben-Ø Piston-Ø (mm)	Übergröße Over size (mm)	Ringsatz Ring set	Kolbensatz-Nr. Piston set No.	Kolben-Ø Piston-Ø (mm)	Übergröße Over size (mm)	Ringsatz Ring set	Kolbensatz-Nr. Piston set No.	Kolben-Ø Piston-Ø (mm)	Übergröße Over size (mm)	Ringsatz Ring set
	8724DA	73.95	Std.	740XDS	8605DA	82.94	Std.	830XSY	8901DA	84.42	Std.	845XSY
	8724DB	73.96	+0.01	740XDS	8605DB	82.95	+0.01	830XSY	8901D050	84.92	+0.50	850XSY
	8724D200	75.95	+2.00	760XDS	8605D050	83.44	+0.50	835XSY	8901D100	85.42	+1.00	855XSY
					8605D100	83.94	+1.00	840XSY				
Preisinformation - Price information												
Preiscode Price code	5/1				5/1				7			
Enthaltene Teile - Included parts												
Clips Circlips	CW17				CW19				CW20			
Bolzen Wristpins	WP083				WP026				WP052			
Ringe Rings	siehe oben - see above				siehe oben - see above				siehe oben - see above			
Technische Angaben - Technical information												
Hub (mm) Stroke (mm)	58.00				64.50				70.50			
Laufspiel (mm) Clearance (mm)	0.05				0.06				0.08			
Wössner Verdichtungsverhältnis Wössner compression ratio	12.00:1				OEM				8.50:1			
OEM Verdichtungsverhältnis OEM compression ratio	9.50:1				9.20:1				10.50:1			
Domvolumen (cm³) Dome volume (cm³)	+2.40				+2.30				-2.90			
Kompressionshöhe (mm) Compression height (mm)	23.50				28.30				26.90			
Theoretisches Gewicht (g) Theoretical weight (g)	-				-				-			
Zusatzteile - Extra parts												
Wössner Pleuel Wössner connecting rods	keine vorhanden - none available				P4036 `87-04				keine vorhanden - none available			
Nadellager Needle bearing	keine vorhanden - none available				keine vorhanden - none available				keine vorhanden - none available			
Kurbelwellenlager Main bearing	keine vorhanden - none available				keine vorhanden - none available				keine vorhanden - none available			

## Yamaha® - 4 Takt · 4 stroke

Alle Angaben zum Verdichtungsverhältnis, Domvolumen und Kolbengewicht beziehen sich nur auf unser Standardmaß DA. Fehler und Änderungen, sowie Preisänderungen vorbehalten.

Information on compression ratio, dome volume and piston weight refers to our standard size DA only. Errors and modifications as well as changes in prices excepted.

Modell Model	YFM Big Bear 400 / YFM Kodiak 400 F,FW	YFM450 Kodiak / YFM450 Grizzly / YFM450 Wolverine / YXR450 Rhino (UTV)	YFZ450
Baujahre Years	00-10 / 93-99	03-06 / 07-13 / 06-10 / 06-10	04-05
Hubraum (cm <sup>3</sup> ) Display (cm <sup>3</sup> )	400	421	449

Kolbensatz-Nr. Piston set No.	Kolben-Ø Piston-Ø (mm)	Übergröße Over size (mm)	Ringsatz Ring set	Kolbensatz-Nr. Piston set No.	Kolben-Ø Piston-Ø (mm)	Übergröße Over size (mm)	Ringsatz Ring set	Kolbensatz-Nr. Piston set No.	Kolben-Ø Piston-Ø (mm)	Übergröße Over size (mm)	Ringsatz Ring set
8903DA	82.93	Std.	830XSY	8904DA	84.45	Std.	845XSY	8601DA	94.95	Std.	950XSY
8903D050	83.43	+0.50	835XSY	8904D050	84.95	+0.50	850XSY	8601DB	94.96	+0.01	950XSY
8903D100	83.93	+1.00	840XSY	8904D100	85.45	+1.00	855XSY	8601DC	94.97	+0.02	950XSY
								8601D300	97.95	+3.00	980XSY

### Preisinformation - Price information

Preiscode Price code	7	7	7
-------------------------	---	---	---

### Enthaltene Teile - Included parts

Clips Circlips	CW19	CW20	CW20
Bolzen Wristpins	WP026	WP065	WP038
Ringe Rings	siehe oben - see above	siehe oben - see above	siehe oben - see above

### Technische Angaben - Technical information

Hub (mm) Stroke (mm)	74.00	75.00	62.00
Laufspiel (mm) Clearance (mm)	0.07	0.05	0.05
Wössner Verdichtungsverhältnis Wössner compression ratio	OEM	OEM	OEM
OEM Verdichtungsverhältnis OEM compression ratio	8.60:1	10.00:1	11.90:1
Domvolumen (cm <sup>3</sup> ) Dome volume (cm <sup>3</sup> )	-10.70	-7.50	-7.40
Kompressionshöhe (mm) Compression height (mm)	28.10	25.30	25.00
Theoretisches Gewicht (g) Theoretical weight (g)	-	-	-

### Zusatzteile - Extra parts

Wössner Pleuel Wössner connecting rods	keine vorhanden - none available	keine vorhanden - none available	P4029
Nadellager Needle bearing	keine vorhanden - none available	keine vorhanden - none available	keine vorhanden - none available
Kurbelwellenlager Main bearing	keine vorhanden - none available	keine vorhanden - none available	2 x MB83C072C

## Yamaha® - 4 Takt · 4 stroke



Alle Angaben zum Verdichtungsverhältnis, Domvolumen und Kolbengewicht beziehen sich nur auf unser Standardmaß DA. Fehler und Änderungen, sowie Preisänderungen vorbehalten.

Information on compression ratio, dome volume and piston weight refers to our standard size DA only. Errors and modifications as well as changes in prices excepted.

Modell Model	Pro Series				YFZ450 / YFZ450R				Pro Series			
	YFZ450				YFZ450 / YFZ450R				YFZ450 / YFZ450R			
Baujahre Years	04-05				06-12 / 09-current				06-12 / 09-current			
Hubraum (cm <sup>3</sup> ) Display (cm <sup>3</sup> )	449				449				449			
	Kolbensatz-Nr. Piston set No.	Kolben-Ø Piston-Ø (mm)	Übergröße Over size (mm)	Ringsatz Ring set	Kolbensatz-Nr. Piston set No.	Kolben-Ø Piston-Ø (mm)	Übergröße Over size (mm)	Ringsatz Ring set	Kolbensatz-Nr. Piston set No.	Kolben-Ø Piston-Ø (mm)	Übergröße Over size (mm)	Ringsatz Ring set
	8655DA	94.95	Std.	950ADS-2	8784DA	94.95	Std.	950XDS	8657DA	94.95	Std.	950ADS-2
	8655DB	94.96	+0.01	950ADS-2	8784DB	94.96	+0.01	950XDS	8657DB	94.96	+0.01	950ADS-2
					8784DC	94.97	+0.02	950XDS	8657DC	94.97	+0.02	950ADS-2
Preisinformation - Price information												
Preiscode Price code	7				7				7			
Enthaltene Teile - Included parts												
Clips Circlips	CW20				CW20				CW20			
Bolzen Wristpins	WP038				WP029				WP038			
Ringe Rings	siehe oben - see above				siehe oben - see above				siehe oben - see above			
Technische Angaben - Technical information												
Hub (mm) Stroke (mm)	62.00				63.40				63.40			
Laufspiel (mm) Clearance (mm)	0.05				0.05				0.05			
Wössner Verdichtungsverhältnis Wössner compression ratio	12.60:1				11.60:1				13.50:1			
OEM Verdichtungsverhältnis OEM compression ratio	11.90:1				11.40:1				11.40:1			
Domvolumen (cm <sup>3</sup> ) Dome volume (cm <sup>3</sup> )	-2.80				-8.50				-1.60			
Kompressionshöhe (mm) Compression height (mm)	25.00				25.10				25.10			
Theoretisches Gewicht (g) Theoretical weight (g)	-				-				-			
Zusatzteile - Extra parts												
Wössner Pleuel Wössner connecting rods	P4029				P4030 `06-current				P4030 `06-current			
Nadellager Needle bearing	keine vorhanden - none available				keine vorhanden - none available				keine vorhanden - none available			
Kurbelwellenlager Main bearing	2 x MB83C072C				2 x MB83C072C				2 x MB83C072C			

## Yamaha® - 4 Takt · 4 stroke



Alle Angaben zum Verdichtungsverhältnis, Domvolumen und Kolbengewicht beziehen sich nur auf unser Standardmaß DA. Fehler und Änderungen, sowie Preisänderungen vorbehalten.

Information on compression ratio, dome volume and piston weight refers to our standard size DA only. Errors and modifications as well as changes in prices excepted.

Modell Model	YFM600 Grizzly				YFM660R Raptor / YFM660F Grizzly				Pro Series YFM660R Raptor / YFM660F Grizzly			
	98-01				01-09				01-09			
Hubraum (cm <sup>3</sup> ) Display (cm <sup>3</sup> )	595				660				660			
	Kolbensatz-Nr. Piston set No.	Kolben-Ø Piston-Ø (mm)	Übergröße Over size (mm)	Ringsatz Ring set	Kolbensatz-Nr. Piston set No.	Kolben-Ø Piston-Ø (mm)	Übergröße Over size (mm)	Ringsatz Ring set	Kolbensatz-Nr. Piston set No.	Kolben-Ø Piston-Ø (mm)	Übergröße Over size (mm)	Ringsatz Ring set
	DA - D600 WP009				8507DA	99.93	Std.	1000XSY	8577DA	99.93	Std.	1000XSY
	8501DA	94.93	Std.	950XSY	8507DB	99.94	+0.01	1000XSY	8577DB	99.94	+0.01	1000XSY
	8501DB	94.94	+0.01	950XSY	8507DC	99.95	+0.02	1000XSY	8577DC	99.95	+0.02	1000XSY
	8501DC	94.95	+0.02	950XSY	8507D050	100.43	+0.50	1005XSY	8577D200	101.93	+2.00	1020XSU
	8501D050	95.43	+0.50	955XSY	8507D100	100.93	+1.00	1010XSY				
	8501D100	95.93	+1.00	960XSY	8507D150	101.43	+1.50	1015XSY				
	8501D150	96.43	+1.50	965XSY	8507D200	101.93	+2.00	1020XSK				
	8501D200	96.93	+2.00	970XSY								
	8501D250	97.43	+2.50	975XSY								
	8501D300	97.93	+3.00	980XSY								
	D500 - D700 WP017											
	8501D500	99.93	+5.00	1000XSY								
	8501D600	100.93	+6.00	1010XSY								
	8501D700	101.93	+7.00	1020XSU								
Preisinformation - Price information												
Preiscode Price code	7				7/1				7			
Enthaltene Teile - Included parts												
Clips Circlips	CW22				CW22				CW22			
Bolzen Wristpins	WP009 / WP017				WP017				WP009			
Ringe Rings	siehe oben - see above				siehe oben - see above				siehe oben - see above			
Technische Angaben - Technical information												
Hub (mm) Stroke (mm)	84.00				84.00				84.00			
Laufspiel (mm) Clearance (mm)	0.07				0.07				0.07			
Wössner Verdichtungsverhältnis Wössner compression ratio	OEM				OEM				OEM			
OEM Verdichtungsverhältnis OEM compression ratio	8.50:1				9.10:1				9.20:1			
Domvolumen (cm <sup>3</sup> ) Dome volume (cm <sup>3</sup> )	-0.50				-0.30				+18.20			
Kompressionshöhe (mm) Compression height (mm)	28.00				27.00				27.00			
Theoretisches Gewicht (g) Theoretical weight (g)	-				-				-			
Zusatzteile - Extra parts												
Wössner Pleuel Wössner connecting rods	keine vorhanden - none available				P4037 `01 P4038 `02-05				P4037 `01 P4038 `02-05			
Nadellager Needle bearing	keine vorhanden - none available				keine vorhanden - none available				keine vorhanden - none available			
Kurbelwellenlager Main bearing	keine vorhanden - none available				keine vorhanden - none available				keine vorhanden - none available			

## Yamaha® - 4 Takt · 4 stroke



Alle Angaben zum Verdichtungsverhältnis, Domvolumen und Kolbengewicht beziehen sich nur auf unser Standardmaß DA. Fehler und Änderungen, sowie Preisänderungen vorbehalten.

Information on compression ratio, dome volume and piston weight refers to our standard size DA only. Errors and modifications as well as changes in prices excepted.

Pro Series																	
Modell Model	YFM700 Raptor																
Baujahre Years	06-current																
Hubraum (cm <sup>3</sup> ) Display (cm <sup>3</sup> )	686																
	<table border="1"> <thead> <tr> <th>Kolbensatz-Nr. Piston set No.</th> <th>Kolben-Ø Piston-Ø (mm)</th> <th>Übergröße Over size (mm)</th> <th>Ringsatz Ring set</th> </tr> </thead> <tbody> <tr> <td>8673DA</td> <td>101.94</td> <td>Std.</td> <td>1020XSU</td> </tr> <tr> <td>8673D100</td> <td>102.94</td> <td>+1.00</td> <td>1030XSU</td> </tr> <tr> <td>8673D200</td> <td>103.94</td> <td>+2.00</td> <td>1040XSU</td> </tr> </tbody> </table>	Kolbensatz-Nr. Piston set No.	Kolben-Ø Piston-Ø (mm)	Übergröße Over size (mm)	Ringsatz Ring set	8673DA	101.94	Std.	1020XSU	8673D100	102.94	+1.00	1030XSU	8673D200	103.94	+2.00	1040XSU
Kolbensatz-Nr. Piston set No.	Kolben-Ø Piston-Ø (mm)	Übergröße Over size (mm)	Ringsatz Ring set														
8673DA	101.94	Std.	1020XSU														
8673D100	102.94	+1.00	1030XSU														
8673D200	103.94	+2.00	1040XSU														
Preisinformation - Price information																	
Preiscode Price code	7																
Enthaltene Teile - Included parts																	
Clips Circlips	CW23																
Bolzen Wristpins	WP024																
Ringe Rings	siehe oben - see above																
Technische Angaben - Technical information																	
Hub (mm) Stroke (mm)	84.00																
Laufspiel (mm) Clearance (mm)	0.06																
Wössner Verdichtungsverhältnis Wössner compression ratio	11.00:1																
OEM Verdichtungsverhältnis OEM compression ratio	9.20:1																
Domvolumen (cm <sup>3</sup> ) Dome volume (cm <sup>3</sup> )	+7.10																
Kompressionshöhe (mm) Compression height (mm)	27.50																
Theoretisches Gewicht (g) Theoretical weight (g)	-																
Zusatzteile - Extra parts																	
Wössner Pleuel Wössner connecting rods	P4031																
Nadellager Needle bearing	keine vorhanden - none available																
Kurbelwellenlager Main bearing	keine vorhanden - none available																

## Aprilia® - 2 Takt · 2 stroke



Alle Angaben zum Verdichtungsverhältnis, Domvolumen und Kolbengewicht beziehen sich nur auf unser Standardmaß DA. Fehler und Änderungen, sowie Preisänderungen vorbehalten.

Information on compression ratio, dome volume and piston weight refers to our standard size DA only. Errors and modifications as well as changes in prices excepted.

Modell Model	Futura / AF1/ RX / Red Rose / Rally/ Syntesi / Pegaso / Tuareg / Europe / Replica / RS125 /	RS125 (1 ring)	GP 125
Baujahre Years	85-12	85-12	all
Hubraum (cm <sup>3</sup> ) Display (cm <sup>3</sup> )	125	125	125

Kolbensatz-Nr. Piston set No.	Kolben-Ø Piston-Ø (mm)	Übergröße Over size (mm)	Ringsatz Ring set	Kolbensatz-Nr. Piston set No.	Kolben-Ø Piston-Ø (mm)	Übergröße Over size (mm)	Ringsatz Ring set	Kolbensatz-Nr. Piston set No.	Kolben-Ø Piston-Ø (mm)	Übergröße Over size (mm)	Ringsatz Ring set
8027DA	53.95	Std.	(2x)RSB5400	8253DA	53.95	Std.	RSB5400	8243DA	53.965	Std.	RSA5400
8027DB	53.96	+0.01	(2x)RSB5400	8253DB	53.96	+0.01	RSB5400	8243D005	53.970	+0.01	RSA5400
8027DC	53.97	+0.02	(2x)RSB5400	8253DC	53.97	+0.02	RSB5400	8243D015	53.980	+0.02	RSA5400
8027DD	53.98	+0.03	(2x)RSB5400								
8027DE	53.99	+0.04	(2x)RSB5400								
8027D025	54.20	+0.25	(2x)RSB5425								
8027D050	54.45	+0.50	(2x)RSB5450								
8027D075	54,70	+0.75	(2x)RSB5475								
8027D100	54.95	+1.00	(2x)RSB5500								

Preisinformation - Price information			
Preiscode Price code	2	2	21
Enthaltene Teile - Included parts			
Clips Circlips	CW15	CW15	CW15
Bolzen Wristpins	WP032	WP032	WP032
Ringe Rings	siehe oben - see above	siehe oben - see above	siehe oben - see above
Technische Angaben - Technical information			
Hub (mm) Stroke (mm)	54.50	54.50	54.50
Laufspiel (mm) Clearance (mm)	0.05	0.05	0.04
Wössner Verdichtungsverhältnis Wössner compression ratio	2 Takt - 2 stroke	2 Takt - 2 stroke	2 Takt - 2 stroke
OEM Verdichtungsverhältnis OEM compression ratio	2 Takt - 2 stroke	2 Takt - 2 stroke	2 Takt - 2 stroke
Domvolumen (cm <sup>3</sup> ) Dome volume (cm <sup>3</sup> )	-	-	-
Kompressionshöhe (mm) Compression height (mm)	29.00	29.00	24.00
Theoretisches Gewicht (g) Theoretical weight (g)	-	-	-
Zusatzteile - Extra parts			
Wössner Pleuel Wössner connecting rods	P2051	P2051	keine vorhanden - none available
Nadellager Needle bearing	N1010	N1010	N1010
Kurbelwellenlager Main bearing	keine vorhanden - none available	keine vorhanden - none available	keine vorhanden - none available

## Aprilia® - 2 Takt · 2 stroke



Alle Angaben zum Verdichtungsverhältnis, Domvolumen und Kolbengewicht beziehen sich nur auf unser Standardmaß DA. Fehler und Änderungen, sowie Preisänderungen vorbehalten.

Information on compression ratio, dome volume and piston weight refers to our standard size DA only. Errors and modifications as well as changes in prices excepted.

Modell Model	RS250 / Bicilindrico Twin (1 ring)			
Baujahre Years	all			
Hubraum (cm <sup>3</sup> ) Display (cm <sup>3</sup> )	249			
	Kolbensatz-Nr. Piston set No.	Kolben-Ø Piston-Ø (mm)	Übergröße Over size (mm)	Ringsatz Ring set
	8039DA	55.95	Std.	RSB5600
	8039DB	55.96	+0.01	RSB5600
	8039DC	55.97	+0.02	RSB5600
	8039D050	56.45	+0.50	RSB5650
	8039D100	56.95	+1.00	RSB5700
	Preisinformation - Price information			
Preiscode Price code	2			
	Enthaltene Teile - Included parts			
Clips Circlips	CW16			
Bolzen Wristpins	WP036			
Ringe Rings	siehe oben - see above			
	Technische Angaben - Technical information			
Hub (mm) Stroke (mm)	50.60			
Laufspiel (mm) Clearance (mm)	0.05			
Wössner Verdichtungsverhältnis Wössner compression ratio	2 Takt - 2 stroke			
OEM Verdichtungsverhältnis OEM compression ratio	2 Takt - 2 stroke			
Domvolumen (cm <sup>3</sup> ) Dome volume (cm <sup>3</sup> )	-			
Kompressionshöhe (mm) Compression height (mm)	28.50			
Theoretisches Gewicht (g) Theoretical weight (g)	-			
	Zusatzteile - Extra parts			
Wössner Pleuel Wössner connecting rods	keine vorhanden - none available			
Nadellager Needle bearing	keine vorhanden - none available			
Kurbelwellenlager Main bearing	keine vorhanden - none available			

## BMW® - 4 Takt · 4 stroke



Alle Angaben zum Verdichtungsverhältnis, Domvolumen und Kolbengewicht beziehen sich nur auf unser Standardmaß DA. Fehler und Änderungen, sowie Preisänderungen vorbehalten.

Information on compression ratio, dome volume and piston weight refers to our standard size DA only. Errors and modifications as well as changes in prices excepted.

<sup>7</sup> Nicht kompatibel mit OEM Pleuel. Wössner Pleuel müssen eingesetzt werden.  
Not compatible with OEM connecting rods. Wössner connecting rods must be used.

Modell Model	1100RS / 1100GS / 1100S / 1150RS / 1150GS / 1150S				1100RS / 1100GS / 1100RT / 1100R / 1100S 1150 RS / 1150GS / 1150RT / 1150R / 1150S				1200ST / 1200C Cruiser Welle			
Baujahre Years	all				all				all			
Hubraum (cm <sup>3</sup> ) Display (cm <sup>3</sup> )	1085				1170				1170			
	Kolbensatz-Nr. Piston set No.	Kolben-Ø Piston-Ø (mm)	Übergröße Over size (mm)	Ringsatz Ring set	Kolbensatz-Nr. Piston set No.	Kolben-Ø Piston-Ø (mm)	Übergröße Over size (mm)	Ringsatz Ring set	Kolbensatz-Nr. Piston set No.	Kolben-Ø Piston-Ø (mm)	Übergröße Over size (mm)	Ringsatz Ring set
	K8543DA-2	98.96	Std.	990XS	K8711D200-2 <sup>7</sup>	100.96	Std.	1010XS	K8544DA-2	100.96	Std.	1010XS-3
	K8543D200-2	100.96	+2.00	1010XS								
Preisinformation - Price information												
Preiscode Price code	9				9				9			
Enthaltene Teile - Included parts												
Clips Circlips	C22X1.6				C22X1.6				C22X1.6			
Bolzen Wristpins	WP009				WP009				WP009			
Ringe Rings	siehe oben - see above				siehe oben - see above				siehe oben - see above			
Technische Angaben - Technical information												
Hub (mm) Stroke (mm)	70.50				70.50				73.00			
Laufspiel (mm) Clearance (mm)	0.04				0.04				0.04			
Wössner Verdichtungsverhältnis Wössner compression ratio	OEM				12.50:1				OEM			
OEM Verdichtungsverhältnis OEM compression ratio	10.70:1				10.70:1				10.00:1			
Domvolumen (cm <sup>3</sup> ) Dome volume (cm <sup>3</sup> )	+2.30				+4.40				+2.40			
Kompressionshöhe (mm) Compression height (mm)	32.10				29.00				30.700			
Theoretisches Gewicht (g) Theoretical weight (g)	-				-				-			
Zusatzteile - Extra parts												
Wössner Pleuel Wössner connecting rods	keine vorhanden - none available				KPM001-2				keine vorhanden - none available			
Nadellager Needle bearing	keine vorhanden - none available				keine vorhanden - none available				keine vorhanden - none available			
Kurbelwellenlager Main bearing	keine vorhanden - none available				keine vorhanden - none available				keine vorhanden - none available			



## BMW® - 4 Takt · 4 stroke

Alle Angaben zum Verdichtungsverhältnis, Domvolumen und Kolbengewicht beziehen sich nur auf unser Standardmaß DA. Fehler und Änderungen, sowie Preisänderungen vorbehalten.

Information on compression ratio, dome volume and piston weight refers to our standard size DA only. Errors and modifications as well as changes in prices excepted.

<sup>7</sup> Nicht kompatibel mit OEM Pleuel. Wössner Pleuel müssen eingesetzt werden.  
Not compatible with OEM connecting rods. Wössner connecting rods must be used.

Modell Model	R1200GS / R1200S / R1200ST / R1200RT / R1200R				Pro Series R1200GS / R1200S / R1200ST / R1200RT / R1200R				Pro Series R1200GS / R1200S / R1200ST / R1200RT / R1200R			
	Baujahre Years	05-09				05-09				06-09		
Hubraum (cm <sup>3</sup> ) Display (cm <sup>3</sup> )	1170				1170				1170			
	Kolbensatz-Nr. Piston set No.	Kolben-Ø Piston-Ø (mm)	Übergroße Over size (mm)	Ringsatz Ring set	Kolbensatz-Nr. Piston set No.	Kolben-Ø Piston-Ø (mm)	Übergroße Over size (mm)	Ringsatz Ring set	Kolbensatz-Nr. Piston set No.	Kolben-Ø Piston-Ø (mm)	Übergroße Over size (mm)	Ringsatz Ring set
	K8658DA-2	100.96	Std.	1010XSY	K8695DA-2	100.96	Std.	1010XSY	K8710DA-2 <sup>7</sup>	100.96	Std.	1010XSY
									K8710D200-2 <sup>7</sup>	102.96	+2.00	1030XSU
Preisinformation - Price information												
Preiscode Price code	9				9				9			
Enthaltene Teile - Included parts												
Clips Circlips	C22X1.6				C22X1.6				C22X1.6			
Bolzen Wristpins	WP009				WP009				WP009			
Ringe Rings	siehe oben - see above				siehe oben - see above				siehe oben - see above			
Technische Angaben - Technical information												
Hub (mm) Stroke (mm)	73.00				73.00				73.00			
Laufspiel (mm) Clearance (mm)	0.04				0.04				0.04			
Wössner Verdichtungsverhältnis Wössner compression ratio	OEM				12.70:1				12.70:1			
OEM Verdichtungsverhältnis OEM compression ratio	12.00:1				12.00:1				12.00:1			
Domvolumen (cm <sup>3</sup> ) Dome volume (cm <sup>3</sup> )	-3.40				+ 4.40				+4.40			
Kompressionshöhe (mm) Compression height (mm)	30.90				30.90				27.90			
Theoretisches Gewicht (g) Theoretical weight (g)	-				-				-			
Zusatzteile - Extra parts												
Wössner Pleuel Wössner connecting rods	keine vorhanden - none available				keine vorhanden - none available				KPM001			
Nadellager Needle bearing	keine vorhanden - none available				keine vorhanden - none available				keine vorhanden - none available			
Kurbelwellenlager Main bearing	keine vorhanden - none available				keine vorhanden - none available				keine vorhanden - none available			

## BMW® - 4 Takt · 4 stroke



Alle Angaben zum Verdichtungsverhältnis, Domvolumen und Kolbengewicht beziehen sich nur auf unser Standardmaß DA. Fehler und Änderungen, sowie Preisänderungen vorbehalten.

Information on compression ratio, dome volume and piston weight refers to our standard size DA only. Errors and modifications as well as changes in prices excepted.

<sup>7</sup> Nicht kompatibel mit OEM Pleuel. Wössner Pleuel müssen eingesetzt werden.  
Not compatible with OEM connecting rods. Wössner connecting rods must be used.

Modell Model	R1200GS / R1200RT / R1200R (DOHC) Radial Head				R1200GS / R1200RT / R1200R (DOHC) Radial Head			
Baujahre Years	10-12				10-12			
Hubraum (cm <sup>3</sup> ) Display (cm <sup>3</sup> )	1170				1170			
	Kolbensatz-Nr. Piston set No.	Kolben-Ø Piston-Ø (mm)	Übergröße Over size (mm)	Ringsatz Ring set	Kolbensatz-Nr. Piston set No.	Kolben-Ø Piston-Ø (mm)	Übergröße Over size (mm)	Ringsatz Ring set
	K8788DA-2	100.96	Std.	1010XSY	K8789DA-2 <sup>7</sup>	100.96	Std.	1010XSY
Preisinformation - Price information								
Preiscode Price code	9				9			
Enthaltene Teile - Included parts								
Clips Circlips	OEM* - not included				C22X1.6			
Bolzen Wristpins	WP069				WP009			
Ringe Rings	siehe oben - see above				siehe oben - see above			
Technische Angaben - Technical information								
Hub (mm) Stroke (mm)	73.00				73.00			
Laufspiel (mm) Clearance (mm)	0.04				0.04			
Wössner Verdichtungsverhältnis Wössner compression ratio	12.50:1				12.50:1			
OEM Verdichtungsverhältnis OEM compression ratio	12.00:1				12.00:1			
Domvolumen (cm <sup>3</sup> ) Dome volume (cm <sup>3</sup> )	-2.40				-2.40 / -8.90			
Kompressionshöhe (mm) Compression height (mm)	31.00				28.00			
Theoretisches Gewicht (g) Theoretical weight (g)	-				-			
Zusatzteile - Extra parts								
Wössner Pleuel Wössner connecting rods	keine vorhanden - none available				KPM001			
Nadellager Needle bearing	keine vorhanden - none available				keine vorhanden - none available			
Kurbelwellenlager Main bearing	keine vorhanden - none available				keine vorhanden - none available			

## Cagiva® - 2 Takt · 2 stroke



Alle Angaben zum Verdichtungsverhältnis, Domvolumen und Kolbengewicht beziehen sich nur auf unser Standardmaß DA. Fehler und Änderungen, sowie Preisänderungen vorbehalten.

Information on compression ratio, dome volume and piston weight refers to our standard size DA only. Errors and modifications as well as changes in prices excepted.

Modell Model	Mito / Raptor / Supercity / Planet / W8 / Head 200A,C,D,E,G				Mito / Raptor / Supercity / Planet / W8 / Head 200H,M			
Baujahre Years	00-12				00-12			
Hubraum (cm <sup>3</sup> ) Display (cm <sup>3</sup> )	124				124			
	Kolbensatz-Nr. Piston set No.	Kolben-Ø Piston-Ø (mm)	Übergröße Over size (mm)	Ringsatz Ring set	Kolbensatz-Nr. Piston set No.	Kolben-Ø Piston-Ø (mm)	Übergröße Over size (mm)	Ringsatz Ring set
	8018DA	55.95	Std.	(2x)RSB5600	8053DA	55.95	Std.	(2x)RSB5600
	8018DB	55.96	+0.01	(2x)RSB5600	8053DB	55.96	+0.01	(2x)RSB5600
	8018DC	55.97	+0.02	(2x)RSB5600	8053DC	55.97	+0.02	(2x)RSB5600
	8018D050	56.45	+0.50	(2x)RSB5650	8053D050	56.45	+0.50	(2x)RSB5650
	8018D100	56.95	+1.00	(2x)RSB5700	8053D100	56.95	+1.00	(2x)RSB5700
	Preisinformation - Price information							
Preiscode Price code	2				2			
	Enthaltene Teile - Included parts							
Clips Circlips	CW16				CW16			
Bolzen Wristpins	WP036				WP036			
Ringe Rings	siehe oben - see above				siehe oben - see above			
	Technische Angaben - Technical information							
Hub (mm) Stroke (mm)	50.60				50.60			
Laufspiel (mm) Clearance (mm)	0.05				0.05			
Wössner Verdichtungsverhältnis Wössner compression ratio	2 Takt - 2 stroke				2 Takt - 2 stroke			
OEM Verdichtungsverhältnis OEM compression ratio	2 Takt - 2 stroke				2 Takt - 2 stroke			
Domvolumen (cm <sup>3</sup> ) Dome volume (cm <sup>3</sup> )	ballig - domed				flach - flat			
Kompressionshöhe (mm) Compression height (mm)	25.00				25.00			
Theoretisches Gewicht (g) Theoretical weight (g)	-				-			
	Zusatzteile - Extra parts							
Wössner Pleuel Wössner connecting rods	keine vorhanden - none available				keine vorhanden - none available			
Nadellager Needle bearing	N1014				N1014			
Kurbelwellenlager Main bearing	keine vorhanden - none available				keine vorhanden - none available			

## Ducati® - 4 Takt · 4 stroke



Alle Angaben zum Verdichtungsverhältnis, Domvolumen und Kolbengewicht beziehen sich nur auf unser Standardmaß DA. Fehler und Änderungen, sowie Preisänderungen vorbehalten.

Information on compression ratio, dome volume and piston weight refers to our standard size DA only. Errors and modifications as well as changes in prices excepted.

Modell Model	848 Racing				900SS / 900Monster				996SPS / 996RS / 996Monster S4R			
Baujahre Years	07-08				all				all			
Hubraum (cm <sup>3</sup> ) Display (cm <sup>3</sup> )	848				904				996			
	Kolbensatz-Nr. Piston set No.	Kolben-Ø Piston-Ø (mm)	Übergröße Over size (mm)	Ringsatz Ring set	Kolbensatz-Nr. Piston set No.	Kolben-Ø Piston-Ø (mm)	Übergröße Over size (mm)	Ringsatz Ring set	Kolbensatz-Nr. Piston set No.	Kolben-Ø Piston-Ø (mm)	Übergröße Over size (mm)	Ringsatz Ring set
	K8765DA-2	93.94	Std.	940XSY	K8545DA-2	91.94	Std.	920XSY	K8757DA-2	97.94	Std.	980XSY
					K8545D200-2	93.94	+2.00	940XSY				
					K8545D300-2	94.94	+3.00	950XSY				
					K8545D400-2	95.94	+4.00	960XSY				
	Preisinformation - Price information											
Preiscode Price code	24				24				24			
	Enthaltene Teile - Included parts											
Clips Circlips	CW20				CW19				CW20			
Bolzen Wristpins	WP038				WP018				WP029			
Ringe Rings	siehe oben - see above				siehe oben - see above				siehe oben - see above			
	Technische Angaben - Technical information											
Hub (mm) Stroke (mm)	61.20				68.00				66.00			
Laufspiel (mm) Clearance (mm)	0.06				0.06				0.06			
Wössner Verdichtungsverhältnis Wössner compression ratio	OEM				13.50:1				OEM			
OEM Verdichtungsverhältnis OEM compression ratio	12.00:1				9.20:1				11.50:1			
Domvolumen (cm <sup>3</sup> ) Dome volume (cm <sup>3</sup> )	-3.20				+13.30				-1.30			
Kompressionshöhe (mm) Compression height (mm)	28.00				28.60				27.40			
Theoretisches Gewicht (g) Theoretical weight (g)	-				-				-			
	Zusatzteile - Extra parts											
Wössner Pleuel Wössner connecting rods	keine vorhanden - none available				keine vorhanden - none available				keine vorhanden - none available			
Nadellager Needle bearing	keine vorhanden - none available				keine vorhanden - none available				keine vorhanden - none available			
Kurbelwellenlager Main bearing	keine vorhanden - none available				keine vorhanden - none available				keine vorhanden - none available			

## Ducati® - 4 Takt · 4 stroke

Alle Angaben zum Verdichtungsverhältnis, Domvolumen und Kolbengewicht beziehen sich nur auf unser Standardmaß DA. Fehler und Änderungen, sowie Preisänderungen vorbehalten.

Information on compression ratio, dome volume and piston weight refers to our standard size DA only. Errors and modifications as well as changes in prices excepted.



Modell Model	998 Testa Stretta Racing / 999S				999RS / 1098RS				1098R / 1098SP			
Baujahre Years	all				all				all			
Hubraum (cm³) Display (cm³)	998				1099				1099			
	Kolbensatz-Nr. Piston set No.	Kolben-Ø Piston-Ø (mm)	Übergröße Over size (mm)	Ringsatz Ring set	Kolbensatz-Nr. Piston set No.	Kolben-Ø Piston-Ø (mm)	Übergröße Over size (mm)	Ringsatz Ring set	Kolbensatz-Nr. Piston set No.	Kolben-Ø Piston-Ø (mm)	Übergröße Over size (mm)	Ringsatz Ring set
	K8758DA-2	99.94	Std.	1000XS	K8764DA-2	103.93	Std.	1040XSU	K8763DA-2	105.93	Std.	1060XSU
Preisinformation - Price information												
Preiscode Price code	24				24				24			
Enthaltene Teile - Included parts												
Clips Circlips	CW20				CW20				CW20			
Bolzen Wristpins	WP038				WP038				WP038			
Ringe Rings	siehe oben - see above				siehe oben - see above				siehe oben - see above			
Technische Angaben - Technical information												
Hub (mm) Stroke (mm)	63.50				58.50				67.90			
Laufspiel (mm) Clearance (mm)	0.06				0.07				0.07			
Wössner Verdichtungsverhältnis Wössner compression ratio	OEM				OEM				OEM			
OEM Verdichtungsverhältnis OEM compression ratio	11.40:1				12.50:1				12.80:1			
Domvolumen (cm³) Dome volume (cm³)	-5.30				-0.20				-9.20			
Kompressionshöhe (mm) Compression height (mm)	26.80				26.80				26.00			
Theoretisches Gewicht (g) Theoretical weight (g)	-				-				-			
Zusatzteile - Extra parts												
Wössner Pleuel Wössner connecting rods	keine vorhanden - none available				keine vorhanden - none available				keine vorhanden - none available			
Nadellager Needle bearing	keine vorhanden - none available				keine vorhanden - none available				keine vorhanden - none available			
Kurbelwellenlager Main bearing	keine vorhanden - none available				keine vorhanden - none available				keine vorhanden - none available			

## Ducati® - 4 Takt · 4 stroke



Alle Angaben zum Verdichtungsverhältnis, Domvolumen und Kolbengewicht beziehen sich nur auf unser Standardmaß DA. Fehler und Änderungen, sowie Preisänderungen vorbehalten.

Information on compression ratio, dome volume and piston weight refers to our standard size DA only. Errors and modifications as well as changes in prices excepted.

Modell Model	1198S			
Baujahre Years	09-11			
Hubraum (cm <sup>3</sup> ) Display (cm <sup>3</sup> )	1198			
	Kolbensatz-Nr. Piston set No.	Kolben-Ø Piston-Ø (mm)	Übergröße Over size (mm)	Ringsatz Ring set
	K8833D200-2	105.93	Std.	1060XSU
Preisinformation - Price information				
Preiscode Price code	24			
Enthaltene Teile - Included parts				
Clips Circlips	CW20			
Bolzen Wristpins	WP038			
Ringe Rings	siehe oben - see above			
Technische Angaben - Technical information				
Hub (mm) Stroke (mm)	67.90			
Laufspiel (mm) Clearance (mm)	0.07			
Wössner Verdichtungsverhältnis Wössner compression ratio	OEM			
OEM Verdichtungsverhältnis OEM compression ratio	12.80:1			
Domvolumen (cm <sup>3</sup> ) Dome volume (cm <sup>3</sup> )	=2.60			
Kompressionshöhe (mm) Compression height (mm)	26.50			
Theoretisches Gewicht (g) Theoretical weight (g)	-			
Zusatzteile - Extra parts				
Wössner Pleuel Wössner connecting rods	keine vorhanden - none available			
Nadellager Needle bearing	keine vorhanden - none available			
Kurbelwellenlager Main bearing	keine vorhanden - none available			

## Honda® - 2 Takt · 2 stroke



Alle Angaben zum Verdichtungsverhältnis, Domvolumen und Kolbengewicht beziehen sich nur auf unser Standardmaß DA. Fehler und Änderungen, sowie Preisänderungen vorbehalten.

Information on compression ratio, dome volume and piston weight refers to our standard size DA only. Errors and modifications as well as changes in prices excepted.

Modell Model	RS125 GP				RS125 GP				RS125 GP			
Baujahre Years	92-94				95-97				03-07			
Hubraum (cm³) Display (cm³)	124				124				124			
	Kolbensatz-Nr. Piston set No.	Kolben-Ø Piston-Ø (mm)	Übergröße Over size (mm)	Ringsatz Ring set	Kolbensatz-Nr. Piston set No.	Kolben-Ø Piston-Ø (mm)	Übergröße Over size (mm)	Ringsatz Ring set	Kolbensatz-Nr. Piston set No.	Kolben-Ø Piston-Ø (mm)	Übergröße Over size (mm)	Ringsatz Ring set
	8162DA	53.93	Std.	RSA5400	8242DA	53.93	Std.	RSA5400	8244DA	53.94	Std.	RSA5400
	8162DB	53.94	+0.01	RSA5400	8242DB	53.94	+0.01	RSA5400	8244DB	53.95	+0.01	RSA5400
	8162DC	53.95	+0.02	RSA5400					8244DC	53.96	+0.02	RSA5400
	8162DD	53.96	+0.03	RSA5400								
Preisinformation - Price information												
Preiscode Price code	21				21				21			
Enthaltene Teile - Included parts												
Clips Circlips	CW14				CW15				CW15			
Bolzen Wristpins	WP025				WP032				WP067			
Ringe Rings	siehe oben - see above				siehe oben - see above				siehe oben - see above			
Technische Angaben - Technical information												
Hub (mm) Stroke (mm)	54.50				54.50				54.50			
Laufspiel (mm) Clearance (mm)	0.07				0.07				0.06			
Wössner Verdichtungsverhältnis Wössner compression ratio	2 Takt - 2 stroke				2 Takt - 2 stroke				2 Takt - 2 stroke			
OEM Verdichtungsverhältnis OEM compression ratio	2 Takt - 2 stroke				2 Takt - 2 stroke				2 Takt - 2 stroke			
Domvolumen (cm³) Dome volume (cm³)	-				-				ballig - domed			
Kompressionshöhe (mm) Compression height (mm)	30.00				29.00				29.00			
Theoretisches Gewicht (g) Theoretical weight (g)	-				-				-			
Zusatzteile - Extra parts												
Wössner Pleuel Wössner connecting rods	keine vorhanden - none available				keine vorhanden - none available				keine vorhanden - none available			
Nadellager Needle bearing	N1010				keine vorhanden - none available				keine vorhanden - none available			
Kurbelwellenlager Main bearing	keine vorhanden - none available				keine vorhanden - none available				keine vorhanden - none available			

## Honda® - 2 Takt · 2 stroke



Alle Angaben zum Verdichtungsverhältnis, Domvolumen und Kolbengewicht beziehen sich nur auf unser Standardmaß DA. Fehler und Änderungen, sowie Preisänderungen vorbehalten.

Information on compression ratio, dome volume and piston weight refers to our standard size DA only. Errors and modifications as well as changes in prices excepted.

Modell Model	RS125 GP			
Baujahre Years	03-07			
Hubraum (cm <sup>3</sup> ) Display (cm <sup>3</sup> )	124			
	Kolbensatz-Nr. Piston set No.	Kolben-Ø Piston-Ø (mm)	Übergröße Over size (mm)	Ringsatz Ring set
	8245DA	53.94	Std.	RSA5400
	8245DB	53.95	+0.01	RSA5400
Preisinformation - Price information				
Preiscode Price code	21			
Enthaltene Teile - Included parts				
Clips Circlips	CW15			
Bolzen Wristpins	WP067			
Ringe Rings	siehe oben - see above			
Technische Angaben - Technical information				
Hub (mm) Stroke (mm)	54.50			
Laufspiel (mm) Clearance (mm)	0.06			
Wössner Verdichtungsverhältnis Wössner compression ratio	2 Takt - 2 stroke			
OEM Verdichtungsverhältnis OEM compression ratio	2 Takt - 2 stroke			
Domvolumen (cm <sup>3</sup> ) Dome volume (cm <sup>3</sup> )	flach - flat			
Kompressionshöhe (mm) Compression height (mm)	29.00			
Theoretisches Gewicht (g) Theoretical weight (g)	-			
Zusatzteile - Extra parts				
Wössner Pleuel Wössner connecting rods	keine vorhanden - none available			
Nadellager Needle bearing	keine vorhanden - none available			
Kurbelwellenlager Main bearing	keine vorhanden - none available			



## Honda® - 4 Takt · 4 stroke



Alle Angaben zum Verdichtungsverhältnis, Domvolumen und Kolbengewicht beziehen sich nur auf unser Standardmaß DA. Fehler und Änderungen, sowie Preisänderungen vorbehalten.

Information on compression ratio, dome volume and piston weight refers to our standard size DA only. Errors and modifications as well as changes in prices excepted.

Modell Model	CB750F / CB750K (2V)				CB750 (4V)				CBR954RR			
Baujahre Years	69-78				79-82				02-04			
Hubraum (cm³) Display (cm³)	836				823				954			
	Kolbensatz-Nr. Piston set No.	Kolben-Ø Piston-Ø (mm)	Übergröße Over size (mm)	Ringsatz Ring set	Kolbensatz-Nr. Piston set No.	Kolben-Ø Piston-Ø (mm)	Übergröße Over size (mm)	Ringsatz Ring set	Kolbensatz-Nr. Piston set No.	Kolben-Ø Piston-Ø (mm)	Übergröße Over size (mm)	Ringsatz Ring set
	K8799D400-4	64.94	+4.00	650XKS	K8834D300-4	64.94	+3.00	650XKS	K8804DA-4	74.94	Std.	-
Preisinformation - Price information												
Preiscode Price code	10				-				10			
Enthaltene Teile - Included parts												
Clips Circlips	CW15				CW15				CW17			
Bolzen Wristpins	WP102				WP102				WP083			
Ringe Rings	siehe oben - see above				siehe oben - see above				siehe oben - see above			
Technische Angaben - Technical information												
Hub (mm) Stroke (mm)	63.00				62.00				54.00			
Laufspiel (mm) Clearance (mm)	0.06				0.06				0.06			
Wössner Verdichtungsverhältnis Wössner compression ratio	10.30:1				10.25:1				OEM			
OEM Verdichtungsverhältnis OEM compression ratio	9.20:1				9.20:1				11.50:1			
Domvolumen (cm³) Dome volume (cm³)	+5.30				+7.10				-3.10			
Kompressionshöhe (mm) Compression height (mm)	23.50				-				23.50			
Theoretisches Gewicht (g) Theoretical weight (g)	-				187.00				186.00			
Zusatzteile - Extra parts												
Wössner Pleuel Wössner connecting rods	keine vorhanden - none available				keine vorhanden - none available				keine vorhanden - none available			
Nadellager Needle bearing	keine vorhanden - none available				keine vorhanden - none available				keine vorhanden - none available			
Kurbelwellenlager Main bearing	keine vorhanden - none available				keine vorhanden - none available				keine vorhanden - none available			



## Honda® - 4 Takt · 4 stroke



Alle Angaben zum Verdichtungsverhältnis, Domvolumen und Kolbengewicht beziehen sich nur auf unser Standardmaß DA. Fehler und Änderungen, sowie Preisänderungen vorbehalten.

Information on compression ratio, dome volume and piston weight refers to our standard size DA only. Errors and modifications as well as changes in prices excepted.

\* OEM Teile müssen eingesetzt werden und sind nicht enthalten.  
OEM parts must be used and are not included.

Modell Model	Moto3			
Baujahre Years	12-13			
Hubraum (cm <sup>3</sup> ) Display (cm <sup>3</sup> )	249			
	Kolbensatz-Nr. Piston set No.	Kolben-Ø Piston-Ø (mm)	Übergröße Over size (mm)	Ringsatz Ring set
	8883DA	77.96	Std.	OEM*
	8883DB	77.97	+0.01	OEM*
Preisinformation - Price information				
Preiscode Price code	27			
Enthaltene Teile - Included parts				
Clips Circlips	CW16			
Bolzen Wristpins	WP112			
Ringe Rings	siehe oben - see above			
Technische Angaben - Technical information				
Hub (mm) Stroke (mm)	52.20			
Laufspiel (mm) Clearance (mm)	0.04			
Wössner Verdichtungsverhältnis Wössner compression ratio	12.90:1			
OEM Verdichtungsverhältnis OEM compression ratio	12.30:1			
Domvolumen (cm <sup>3</sup> ) Dome volume (cm <sup>3</sup> )	-2.80			
Kompressionshöhe (mm) Compression height (mm)	19.50			
Theoretisches Gewicht (g) Theoretical weight (g)	-			
Zusatzteile - Extra parts				
Wössner Pleuel Wössner connecting rods	keine vorhanden - none available			
Nadellager Needle bearing	keine vorhanden - none available			
Kurbelwellenlager Main bearing	keine vorhanden - none available			

## Kawasaki® - 2 Takt · 2 stroke



Alle Angaben zum Verdichtungsverhältnis, Domvolumen und Kolbengewicht beziehen sich nur auf unser Standardmaß DA. Fehler und Änderungen, sowie Preisänderungen vorbehalten.

Information on compression ratio, dome volume and piston weight refers to our standard size DA only. Errors and modifications as well as changes in prices excepted.

Modell Model	350 S2 / Mach II				400 S3				500 S / 500 H1 / 500 KH Triple Cylinder			
Baujahre Years	71				74-75				69-76			
Hubraum (cm³) Display (cm³)	346				400				498			
	Kolbensatz-Nr. Piston set No.	Kolben-Ø Piston-Ø (mm)	Übergröße Over size (mm)	Ringsatz Ring set	Kolbensatz-Nr. Piston set No.	Kolben-Ø Piston-Ø (mm)	Übergröße Over size (mm)	Ringsatz Ring set	Kolbensatz-Nr. Piston set No.	Kolben-Ø Piston-Ø (mm)	Übergröße Over size (mm)	Ringsatz Ring set
	K8255DA-3	52.94	Std.	(2x)RSB5300	K8275DA-3	56.94	Std.	(2x)RSB5700	K8247DA-3	59.93	Std.	(2x)RSB6000
	K8255D050-3	53.44	+0.50	(2x)RSB5350	K8275D050-3	57.44	+0.50	(2x)RSB5750	K8247D050-3	60.43	+0.50	(2x)RSB6050
	K8255D100-3	53.94	+1.00	(2x)RSB5400	K8275D100-3	57.94	+1.00	(2x)RSB5800	K8247D100-3	60.93	+1.00	(2x)RSB6100
	K8255D150-3	54.44	+1.50	(2x)RSB5450	K8275D150-3	58.44	+1.50	(2x)RSB5850	K8247D150-3	61.43	+1.50	(2x)RSB6150
					K8275D200-3	58.94	+2.00	(2x)RSB5900	K8247D200-3	61.93	+2.00	(2x)RSB6200
	Preisinformation - Price information											
Preiscode Price code	29				29				29			
	Enthaltene Teile - Included parts											
Clips Circlips	CW15				CW15				CW16			
Bolzen Wristpins	WP032				WP032				WP041			
Ringe Rings	siehe oben - see above				siehe oben - see above				siehe oben - see above			
	Technische Angaben - Technical information											
Hub (mm) Stroke (mm)	52.30				52.30				58.80			
Laufspiel (mm) Clearance (mm)	0.06				0.06				0.07			
Wössner Verdichtungsverhältnis Wössner compression ratio	2 Takt - 2 stroke				2 Takt - 2 stroke				2 Takt - 2 stroke			
OEM Verdichtungsverhältnis OEM compression ratio	2 Takt - 2 stroke				2 Takt - 2 stroke				2 Takt - 2 stroke			
Domvolumen (cm³) Dome volume (cm³)	-				-				-			
Kompressionshöhe (mm) Compression height (mm)	28.50				28.50				31.90			
Theoretisches Gewicht (g) Theoretical weight (g)	-				-				177.00			
	Zusatzteile - Extra parts											
Wössner Pleuel Wössner connecting rods	keine vorhanden - none available				keine vorhanden - none available				keine vorhanden - none available			
Nadellager Needle bearing	keine vorhanden - none available				keine vorhanden - none available				N1014			
Kurbelwellenlager Main bearing	keine vorhanden - none available				keine vorhanden - none available				keine vorhanden - none available			

## Kawasaki® - 2 Takt · 2 stroke



Alle Angaben zum Verdichtungsverhältnis, Domvolumen und Kolbengewicht beziehen sich nur auf unser Standardmaß DA. Fehler und Änderungen, sowie Preisänderungen vorbehalten.

Information on compression ratio, dome volume and piston weight refers to our standard size DA only. Errors and modifications as well as changes in prices excepted.

Modell Model	750 Mach IV / 750 H2 Triple Cylinder			
Baujahre Years	72-75			
Hubraum (cm <sup>3</sup> ) Display (cm <sup>3</sup> )	747			
	Kolbensatz-Nr. Piston set No.	Kolben-Ø Piston-Ø (mm)	Übergröße Over size (mm)	Ringsatz Ring set
	K8248DA-3	70.93	Std.	(2x)RSB7100
	K8248D050-3	71.43	+0.50	(2x)RSB7150
	K8248D100-3	71.93	+1.00	(2x)RSB7200
	K8248D150-3	72.43	+1.50	(2x)RSB7250
	K8248D200-3	72.93	+2.00	(2x)RSB7300
	K8248D250-3	73.43	+2.50	(2x)RSB7350
	Preisinformation - Price information			
Preiscode Price code	30			
	Enthaltene Teile - Included parts			
Clips Circlips	CW16			
Bolzen Wristpins	WP027			
Ringe Rings	siehe oben - see above			
	Technische Angaben - Technical information			
Hub (mm) Stroke (mm)	63.00			
Laufspiel (mm) Clearance (mm)	0.07			
Wössner Verdichtungsverhältnis Wössner compression ratio	2 Takt - 2 stroke			
OEM Verdichtungsverhältnis OEM compression ratio	2 Takt - 2 stroke			
Domvolumen (cm <sup>3</sup> ) Dome volume (cm <sup>3</sup> )	-			
Kompressionshöhe (mm) Compression height (mm)	32.00			
Theoretisches Gewicht (g) Theoretical weight (g)	-			
	Zusatzeile - Extra parts			
Wössner Pleuel Wössner connecting rods	keine vorhanden - none available			
Nadellager Needle bearing	N1017			
Kurbelwellenlager Main bearing	keine vorhanden - none available			

## Kawasaki® - 4 Takt · 4 stroke



Alle Angaben zum Verdichtungsverhältnis, Domvolumen und Kolbengewicht beziehen sich nur auf unser Standardmaß DA. Fehler und Änderungen, sowie Preisänderungen vorbehalten.

Information on compression ratio, dome volume and piston weight refers to our standard size DA only. Errors and modifications as well as changes in prices excepted.

\* OEM Teile müssen eingesetzt werden und sind nicht enthalten.  
OEM parts must be used and are not included.

Modell Model	EX650 Ninja (3 rings)				EX650 Ninja (2 rings)				EX650 Ninja (2 rings)			
Baujahre Years	06-11				06-11				09-13			
Hubraum (cm <sup>3</sup> ) Display (cm <sup>3</sup> )	649				649							
	Kolbensatz-Nr. Piston set No.	Kolben-Ø Piston-Ø (mm)	Übergröße Over size (mm)	Ringsatz Ring set	Kolbensatz-Nr. Piston set No.	Kolben-Ø Piston-Ø (mm)	Übergröße Over size (mm)	Ringsatz Ring set	Kolbensatz-Nr. Piston set No.	Kolben-Ø Piston-Ø (mm)	Übergröße Over size (mm)	Ringsatz Ring set
	K8696DA-2	82.95	Std.	OEM*	K8697DA-2	82.95	Std.	830XSY	K8726DA-2	83.95	Std.	840XSY
Preisinformation - Price information												
Preiscode Price code	9/1				9/1				9/1			
Enthaltene Teile - Included parts												
Clips Circlips	CW19				CW19				CW19			
Bolzen Wristpins	WP028				WP028				WP028			
Ringe Rings	siehe oben - see above				siehe oben - see above				siehe oben - see above			
Technische Angaben - Technical information												
Hub (mm) Stroke (mm)	60.00				60.00				-			
Laufspiel (mm) Clearance (mm)	0.05				0.05				0.05			
Wössner Verdichtungsverhältnis Wössner compression ratio	12.60:1				12.60:1				-			
OEM Verdichtungsverhältnis OEM compression ratio	11.30:1				11.30:1				-			
Domvolumen (cm <sup>3</sup> ) Dome volume (cm <sup>3</sup> )	-3.70				-3.70				-			
Kompressionshöhe (mm) Compression height (mm)	23.60				23.60				-			
Theoretisches Gewicht (g) Theoretical weight (g)	-				-				-			
Zusatzteile - Extra parts												
Wössner Pleuel Wössner connecting rods	keine vorhanden - none available				keine vorhanden - none available				keine vorhanden - none available			
Nadellager Needle bearing	keine vorhanden - none available				keine vorhanden - none available				keine vorhanden - none available			
Kurbelwellenlager Main bearing	keine vorhanden - none available				keine vorhanden - none available				keine vorhanden - none available			

## Kawasaki® - 4 Takt · 4 stroke



Alle Angaben zum Verdichtungsverhältnis, Domvolumen und Kolbengewicht beziehen sich nur auf unser Standardmaß DA. Fehler und Änderungen, sowie Preisänderungen vorbehalten.

Information on compression ratio, dome volume and piston weight refers to our standard size DA only. Errors and modifications as well as changes in prices excepted.

\* OEM Teile müssen eingesetzt werden und sind nicht enthalten. OEM Ringnummer 13008-0041. OEM parts must be used and are not included. OEM Ringnumber 13008-0041.

Modell Model	ZX10R Racing				ZX10R Turbo				ZX10R			
Baujahre Years	04-07				04-07				08-10			
Hubraum (cm <sup>3</sup> ) Display (cm <sup>3</sup> )	998 / 1051				998 / 1051				998 / 1051			
	Kolbensatz-Nr. Piston set No.	Kolben-Ø Piston-Ø (mm)	Übergröße Over size (mm)	Ringsatz Ring set	Kolbensatz-Nr. Piston set No.	Kolben-Ø Piston-Ø (mm)	Übergröße Over size (mm)	Ringsatz Ring set	Kolbensatz-Nr. Piston set No.	Kolben-Ø Piston-Ø (mm)	Übergröße Over size (mm)	Ringsatz Ring set
	K8746DA-4	75.94	Std.	OEM*	K8767DA-4	75.94	Std.	760XAS	K8746DA-4	75.94	Std.	OEM*
	K8746D200-4	77.94	+2.00	780XWY	K8767D200-4	77.94	+2.00	780XAS	K8746D200-4	77.94	+2.00	780XWY
	K8746D300-4	78.94	+3.00	RIK79.00D3					K8746D300-4	78.94	+3.00	RIK79.00D3
	Preisinformation - Price information											
Preiscode Price code	10/1				10/1				10/1			
	Enthaltene Teile - Included parts											
Clips Circlips	CW17				CW17				CW17			
Bolzen Wristpins	WP083				WP090				WP083			
Ringe Rings	siehe oben - see above				siehe oben - see above				siehe oben - see above			
	Technische Angaben - Technical information											
Hub (mm) Stroke (mm)	55.00				55.00				55.00			
Laufspiel (mm) Clearance (mm)	0.06				0.06				0.06			
Wössner Verdichtungsverhältnis Wössner compression ratio	13.40:1				10.00:1				13.70:1			
OEM Verdichtungsverhältnis OEM compression ratio	12.70:1				12.70:1				12.90:1			
Domvolumen (cm <sup>3</sup> ) Dome volume (cm <sup>3</sup> )	-1.80				-9.30				-1.80			
Kompressionshöhe (mm) Compression height (mm)	22.70				22.70				22.70			
Theoretisches Gewicht (g) Theoretical weight (g)	-				-				-			
	Zusatzteile - Extra parts											
Wössner Pleuel Wössner connecting rods	keine vorhanden - none available				keine vorhanden - none available				keine vorhanden - none available			
Nadellager Needle bearing	keine vorhanden - none available				keine vorhanden - none available				keine vorhanden - none available			
Kurbelwellenlager Main bearing	keine vorhanden - none available				keine vorhanden - none available				keine vorhanden - none available			

## Kawasaki® - 4 Takt · 4 stroke

Alle Angaben zum Verdichtungsverhältnis, Domvolumen und Kolbengewicht beziehen sich nur auf unser Standardmaß DA. Fehler und Änderungen, sowie Preisänderungen vorbehalten.

Information on compression ratio, dome volume and piston weight refers to our standard size DA only. Errors and modifications as well as changes in prices excepted.

Modell Model	ZX10R Turbo				ZX10R				KZ1000J / KZ1000R			
Baujahre Years	08-10				11-current				81-83			
Hubraum (cm <sup>3</sup> ) Display (cm <sup>3</sup> )	998 / 1051				998				1075 / 1105			
	Kolbensatz-Nr. Piston set No.	Kolben-Ø Piston-Ø (mm)	Übergröße Over size (mm)	Ringsatz Ring set	Kolbensatz-Nr. Piston set No.	Kolben-Ø Piston-Ø (mm)	Übergröße Over size (mm)	Ringsatz Ring set	Kolbensatz-Nr. Piston set No.	Kolben-Ø Piston-Ø (mm)	Übergröße Over size (mm)	Ringsatz Ring set
	K8767DA-4	75.94	Std.	760XAS	K8832DA-4	75.94	Std.	TPR76.00	K8796D250-4	71.94	+2.50	720XDS
	K8767D200-4	77.94	+2.00	780XAS	K8832D200-4	77.94	+2.00	780XAS	K8796D350-4	72.94	+3.50	730XDS
					K8832D300-4	78.94	+3.00	790XAS				
Preisinformation - Price information												
Preiscode Price code	10/1				10				10			
Enthaltene Teile - Included parts												
Clips Circlips	CW17				CW17				CW17			
Bolzen Wristpins	WP090				WP083				WP083			
Ringe Rings	siehe oben - see above				siehe oben - see above				siehe oben - see above			
Technische Angaben - Technical information												
Hub (mm) Stroke (mm)	55.00				55.00				66.00			
Laufspiel (mm) Clearance (mm)	0.06				0.06				0.06			
Wössner Verdichtungsverhältnis Wössner compression ratio	10.30:1				13.50:1				10.30:1 / 10.50:1			
OEM Verdichtungsverhältnis OEM compression ratio	12.90:1				13.00:1				9.20:1			
Domvolumen (cm <sup>3</sup> ) Dome volume (cm <sup>3</sup> )	-9.30				-3.00				18.80			
Kompressionshöhe (mm) Compression height (mm)	22.70				22.70				25.30			
Theoretisches Gewicht (g) Theoretical weight (g)	-				-				-			
Zusatzteile - Extra parts												
Wössner Pleuel Wössner connecting rods	keine vorhanden - none available				keine vorhanden - none available				keine vorhanden - none available			
Nadellager Needle bearing	keine vorhanden - none available				keine vorhanden - none available				keine vorhanden - none available			
Kurbelwellenlager Main bearing	keine vorhanden - none available				keine vorhanden - none available				keine vorhanden - none available			



## Kawasaki® - 4 Takt · 4 stroke



Alle Angaben zum Verdichtungsverhältnis, Domvolumen und Kolbengewicht beziehen sich nur auf unser Standardmaß DA. Fehler und Änderungen, sowie Preisänderungen vorbehalten.

Information on compression ratio, dome volume and piston weight refers to our standard size DA only. Errors and modifications as well as changes in prices excepted.

Modell Model	KZ1000 / KZ1000ST / Z1R / Z2R				GPZ1100 (17mm pin)				KZ1100 / GPZ1100 / GPZX1100 / ZX1100 (18mm pin)			
Baujahre Years	80 / 80 / 77-80 / 77-80				81-82				83-84			
Hubraum (cm <sup>3</sup> ) Display (cm <sup>3</sup> )	1045 / 1075				1135 / 1166				1170 / 1262			
	Kolbensatz-Nr. Piston set No.	Kolben-Ø Piston-Ø (mm)	Übergröße Over size (mm)	Ringsatz Ring set	Kolbensatz-Nr. Piston set No.	Kolben-Ø Piston-Ø (mm)	Übergröße Over size (mm)	Ringsatz Ring set	Kolbensatz-Nr. Piston set No.	Kolben-Ø Piston-Ø (mm)	Übergröße Over size (mm)	Ringsatz Ring set
	K8797D100-4	70.94	+1.00	710XDS	K8819D150-4	73.94	+1.50	740XDS	K8798D250-4	74.94	+2.50	750XDS
	K8797D200-4	71.94	+2.00	720XDS	K8819D250-4	74.94	+2.50	750XDS	K8798D550-4	77.94	+5.50	780XDS
Preisinformation - Price information												
Preiscode Price code	10				10				10			
Enthaltene Teile - Included parts												
Clips Circlips	CW17				CW17				CW18			
Bolzen Wristpins	WP083				WP083				WP031			
Ringe Rings	siehe oben - see above				siehe oben - see above				siehe oben - see above			
Technische Angaben - Technical information												
Hub (mm) Stroke (mm)	66.00				66.00				66.20			
Laufspiel (mm) Clearance (mm)	0.06				0.06				0.06			
Wössner Verdichtungsverhältnis Wössner compression ratio	10.00:1				10.30:1 / 10.50:1				10.30:1 / 11.00:1			
OEM Verdichtungsverhältnis OEM compression ratio	8.70:1				8.90:1				9.50:1			
Domvolumen (cm <sup>3</sup> ) Dome volume (cm <sup>3</sup> )	+10.00				+16.50				+16.20			
Kompressionshöhe (mm) Compression height (mm)	24.70				25.30				25.60			
Theoretisches Gewicht (g) Theoretical weight (g)	-				-				-			
Zusatzteile - Extra parts												
Wössner Pleuel Wössner connecting rods	keine vorhanden - none available				keine vorhanden - none available				keine vorhanden - none available			
Nadellager Needle bearing	keine vorhanden - none available				keine vorhanden - none available				keine vorhanden - none available			
Kurbelwellenlager Main bearing	keine vorhanden - none available				keine vorhanden - none available				keine vorhanden - none available			

## Kawasaki® - 4 Takt · 4 stroke



Alle Angaben zum Verdichtungsverhältnis, Domvolumen und Kolbengewicht beziehen sich nur auf unser Standardmaß DA. Fehler und Änderungen, sowie Preisänderungen vorbehalten.

Information on compression ratio, dome volume and piston weight refers to our standard size DA only. Errors and modifications as well as changes in prices excepted.

Modell Model	ZX11 C1 / ZX11 D1 / ZZR1100 / ZRX1100 / GPZ1100				ZX11				ZX12 Turbo			
Baujahre Years	90-94 / 93-01 / 90-01 / 97-01 / 95-97				90-01				00-05			
Hubraum (cm <sup>3</sup> ) Display (cm <sup>3</sup> )	1109				1080 / 1109				1198 / 1257			
	Kolbensatz-Nr. Piston set No.	Kolben-Ø Piston-Ø (mm)	Übergröße Over size (mm)	Ringsatz Ring set	Kolbensatz-Nr. Piston set No.	Kolben-Ø Piston-Ø (mm)	Übergröße Over size (mm)	Ringsatz Ring set	Kolbensatz-Nr. Piston set No.	Kolben-Ø Piston-Ø (mm)	Übergröße Over size (mm)	Ringsatz Ring set
	K8800D200-4	77.94	+2.00	780XDS	K8801D100-4	76.95	+1.00	770XDS	K8779DA-4	82.93	Std.	830XTY
					K8801D200-4	77.95	+2.00	780XDS	K8779D200-4	84.93	+2.00	850XTY
Preisinformation - Price information												
Preiscode Price code	10				10				10			
Enthaltene Teile - Included parts												
Clips Circlips	CW18				CW18				CW21			
Bolzen Wristpins	WP099				WP031				WP092			
Ringe Rings	siehe oben - see above				siehe oben - see above				siehe oben - see above			
Technische Angaben - Technical information												
Hub (mm) Stroke (mm)	58.00				58.00				55.40			
Laufspiel (mm) Clearance (mm)	0.06				0.06				0.07			
Wössner Verdichtungsverhältnis Wössner compression ratio	11.80:1				OEM				9.80:1			
OEM Verdichtungsverhältnis OEM compression ratio	10.10:1				11.00:1				12.20:1			
Domvolumen (cm <sup>3</sup> ) Dome volume (cm <sup>3</sup> )	-3.90				-3.70				-9.80			
Kompressionshöhe (mm) Compression height (mm)	24.40				25.00				25.00			
Theoretisches Gewicht (g) Theoretical weight (g)	-				209.00				-			
Zusatzteile - Extra parts												
Wössner Pleuel Wössner connecting rods	keine vorhanden - none available				keine vorhanden - none available				keine vorhanden - none available			
Nadellager Needle bearing	keine vorhanden - none available				keine vorhanden - none available				keine vorhanden - none available			
Kurbelwellenlager Main bearing	keine vorhanden - none available				keine vorhanden - none available				keine vorhanden - none available			

## Kawasaki® - 4 Takt · 4 stroke



Alle Angaben zum Verdichtungsverhältnis, Domvolumen und Kolbengewicht beziehen sich nur auf unser Standardmaß DA. Fehler und Änderungen, sowie Preisänderungen vorbehalten.

Information on compression ratio, dome volume and piston weight refers to our standard size DA only. Errors and modifications as well as changes in prices excepted.

Pro Series		ZX14				ZX14 Turbo			
Modell Model									
Baujahre Years	06-current				06-current				
Hubraum (cm <sup>3</sup> ) Display (cm <sup>3</sup> )	1352				1352				
	Kolbensatz-Nr. Piston set No.	Kolben-Ø Piston-Ø (mm)	Übergröße Over size (mm)	Ringsatz Ring set	Kolbensatz-Nr. Piston set No.	Kolben-Ø Piston-Ø (mm)	Übergröße Over size (mm)	Ringsatz Ring set	
	K8785DA-4	83.93	Std.	840XDS	K8780DA-4	83.93	Std.	RIK84.00B	
	K8785D200-4	85.93	+2.00	860XDS	K8780D200-4	85.93	+2.00	860XDS	
	K8785D300-4	86.93	+3.00	870XDS					
Preisinformation - Price information									
Preiscode Price code	10/1				10/1				
Enthaltene Teile - Included parts									
Clips Circlips	CW20				CW20				
Bolzen Wristpins	WP038				WP065				
Ringe Rings	siehe oben - see above				siehe oben - see above				
Technische Angaben - Technical information									
Hub (mm) Stroke (mm)	61.00				61.00				
Laufspiel (mm) Clearance (mm)	0.07				0.07				
Wössner Verdichtungsverhältnis Wössner compression ratio	13.50:1				9.00:1				
OEM Verdichtungsverhältnis OEM compression ratio	12.00:1				12.00:1				
Domvolumen (cm <sup>3</sup> ) Dome volume (cm <sup>3</sup> )	-2.40				-18.00				
Kompressionshöhe (mm) Compression height (mm)	24.50				24.50				
Theoretisches Gewicht (g) Theoretical weight (g)	-				-				
Zusatzteile - Extra parts									
Wössner Pleuel Wössner connecting rods	KPM007 `06-11 KPM011 `12-current				keine vorhanden - none available				
Nadellager Needle bearing	keine vorhanden - none available				keine vorhanden - none available				
Kurbelwellenlager Main bearing	keine vorhanden - none available				keine vorhanden - none available				

## Sachs® - 2 Takt · 2 stroke

Alle Angaben zum Verdichtungsverhältnis, Domvolumen und Kolbengewicht beziehen sich nur auf unser Standardmaß DA. Fehler und Änderungen, sowie Preisänderungen vorbehalten.

Information on compression ratio, dome volume and piston weight refers to our standard size DA only. Errors and modifications as well as changes in prices excepted.



Modell Model	Sachs 125/6				Sachs 125/7			
Baujahre Years	-				-			
Hubraum (cm <sup>3</sup> ) Display (cm <sup>3</sup> )	122				122			
	Kolbensatz-Nr. Piston set No.	Kolben-Ø Piston-Ø (mm)	Übergröße Over size (mm)	Ringsatz Ring set	Kolbensatz-Nr. Piston set No.	Kolben-Ø Piston-Ø (mm)	Übergröße Over size (mm)	Ringsatz Ring set
	8286D050	54.44	+0.50	(2x)RSB5450	8287D050	54.19	+0.50	RSB5425
	8286D100	54.94	+1.00	(2x)RSB5500	8287D100	54.69	+1.00	RSB5475
	8286D150	55.44	+1.50	(2x)RSB5550	8287D150	55.19	+1.50	RSB5525
	8286D200	55.94	+2.00	(2x)RSB5600	8287D200	55.69	+2.00	RSB5575
Preisinformation - Price information								
Preiscode Price code	2				2			
Enthaltene Teile - Included parts								
Clips Circlips	CW15				CW16			
Bolzen Wristpins	WP032				WP036			
Ringe Rings	siehe oben - see above				siehe oben - see above			
Technische Angaben - Technical information								
Hub (mm) Stroke (mm)	54.00				54.00			
Laufspiel (mm) Clearance (mm)	0.06				0.06			
Wössner Verdichtungsverhältnis Wössner compression ratio	2 Takt - 2 stroke				2 Takt - 2 stroke			
OEM Verdichtungsverhältnis OEM compression ratio	2 Takt - 2 stroke				2 Takt - 2 stroke			
Domvolumen (cm <sup>3</sup> ) Dome volume (cm <sup>3</sup> )	-				-			
Kompressionshöhe (mm) Compression height (mm)	38.00				38.00			
Theoretisches Gewicht (g) Theoretical weight (g)	-				-			
Zusatzeile - Extra parts								
Wössner Pleuel Wössner connecting rods	keine vorhanden - none available				keine vorhanden - none available			
Nadellager Needle bearing	keine vorhanden - none available				keine vorhanden - none available			
Kurbelwellenlager Main bearing	keine vorhanden - none available				keine vorhanden - none available			

## Suzuki® - 2 Takt · 2 stroke



Alle Angaben zum Verdichtungsverhältnis, Domvolumen und Kolbengewicht beziehen sich nur auf unser Standardmaß DA. Fehler und Änderungen, sowie Preisänderungen vorbehalten.

Information on compression ratio, dome volume and piston weight refers to our standard size DA only. Errors and modifications as well as changes in prices excepted.

Modell Model	T500 / GT500 Twin Cylinder				GT-750			
Baujahre Years	76-77				72-77			
Hubraum (cm <sup>3</sup> ) Display (cm <sup>3</sup> )	492				750			
	Kolbensatz-Nr. Piston set No.	Kolben-Ø Piston-Ø (mm)	Übergröße Over size (mm)	Ringsatz Ring set	Kolbensatz-Nr. Piston set No.	Kolben-Ø Piston-Ø (mm)	Übergröße Over size (mm)	Ringsatz Ring set
	K8276DA-2	69.91	Std.	(2x)RSB7000	K8276DA-3	69.91	Std.	(2x)RSB7000
	K8276D050-2	70.41	+0.50	(2x)RSB7050	K8276D050-3	70.41	+0.50	(2x)RSB7050
	K8276D100-2	70.91	+1.00	(2x)RSB7100	K8276D100-3	70.91	+1.00	(2x)RSB7100
	K8276D150-2	71.41	+1.50	(2x)RSB7150	K8276D150-3	71.41	+1.50	(2x)RSB7150
	K8276D200-2	71.91	+2.00	(2x)RSB7200	K8276D200-3	71.91	+2.00	(2x)RSB7200
Preisinformation - Price information								
Preiscode Price code	3/2K				3/3K			
Enthaltene Teile - Included parts								
Clips Circlips	CW18				CW18			
Bolzen Wristpins	WP033				WP033			
Ringe Rings	siehe oben - see above				siehe oben - see above			
Technische Angaben - Technical information								
Hub (mm) Stroke (mm)	64.00				64.00			
Laufspiel (mm) Clearance (mm)	0.09				0.09			
Wössner Verdichtungsverhältnis Wössner compression ratio	2 Takt - 2 stroke				2 Takt - 2 stroke			
OEM Verdichtungsverhältnis OEM compression ratio	2 Takt - 2 stroke				2 Takt - 2 stroke			
Domvolumen (cm <sup>3</sup> ) Dome volume (cm <sup>3</sup> )	-				-			
Kompressionshöhe (mm) Compression height (mm)	31.80				31.80			
Theoretisches Gewicht (g) Theoretical weight (g)	-				-			
Zusatzteile - Extra parts								
Wössner Pleuel Wössner connecting rods	keine vorhanden - none available				keine vorhanden - none available			
Nadellager Needle bearing	keine vorhanden - none available				keine vorhanden - none available			
Kurbelwellenlager Main bearing	keine vorhanden - none available				keine vorhanden - none available			

## Suzuki® - 4 Takt · 4 stroke

Alle Angaben zum Verdichtungsverhältnis, Domvolumen und Kolbengewicht beziehen sich nur auf unser Standardmaß DA. Fehler und Änderungen, sowie Preisänderungen vorbehalten.

Information on compression ratio, dome volume and piston weight refers to our standard size DA only. Errors and modifications as well as changes in prices excepted.



Modell Model	GSXR750	GSXR750 / GSXR750F Katana	GSX1100E
Baujahre Years	85-87	88-89 / 89-97	80-83
Hubraum (cm³) Display (cm³)	771	771	1134

Kolbensatz-Nr. Piston set No.	Kolben-Ø Piston-Ø (mm)	Übergroße Over size (mm)	Ringsatz Ring set	Kolbensatz-Nr. Piston set No.	Kolben-Ø Piston-Ø (mm)	Übergroße Over size (mm)	Ringsatz Ring set	Kolbensatz-Nr. Piston set No.	Kolben-Ø Piston-Ø (mm)	Übergroße Over size (mm)	Ringsatz Ring set
K8836D100-4	70.94	+1.00	710XDS	K8817D100-4	73.94	+1.00	740XAS	K8838D200-4	73.94	+2.00	740XDS

Preisinformation - Price information			
Preiscode Price code	10	10	10
Enthaltene Teile - Included parts			
Clips Circlips	-	CW19	CW18
Bolzen Wristpins	-	WP028	WP054
Ringe Rings	siehe oben - see above	siehe oben - see above	siehe oben - see above
Technische Angaben - Technical information			
Hub (mm) Stroke (mm)	48.7	44.7	66.00
Laufspiel (mm) Clearance (mm)	0.06	0.06	0.06
Wössner Verdichtungsverhältnis Wössner compression ratio	-	11.70:1	OEM
OEM Verdichtungsverhältnis OEM compression ratio	11.00:1	10.90:1	9.50:1
Domvolumen (cm³) Dome volume (cm³)	-	+5.70	-1.00
Kompressionshöhe (mm) Compression height (mm)	-	23.80	27.20
Theoretisches Gewicht (g) Theoretical weight (g)	-	-	-
Zusatzteile - Extra parts			
Wössner Pleuel Wössner connecting rods	keine vorhanden - none available	keine vorhanden - none available	keine vorhanden - none available
Nadellager Needle bearing	keine vorhanden - none available	keine vorhanden - none available	keine vorhanden - none available
Kurbelwellenlager Main bearing	keine vorhanden - none available	keine vorhanden - none available	keine vorhanden - none available

## Suzuki® - 4 Takt · 4 stroke



Alle Angaben zum Verdichtungsverhältnis, Domvolumen und Kolbengewicht beziehen sich nur auf unser Standardmaß DA. Fehler und Änderungen, sowie Preisänderungen vorbehalten.

Information on compression ratio, dome volume and piston weight refers to our standard size DA only. Errors and modifications as well as changes in prices excepted.

Modell Model	GSXR1100 / GSF1200 Bandit / GSXR1100F Katana				GSXR1000				GSXR1000 Turbo			
Baujahre Years	89-92 / 89-92 / 89-92				01-04				01-04			
Hubraum (cm <sup>3</sup> ) Display (cm <sup>3</sup> )	1165 / 1194 / 1224 / 1254 / 1315				988				988 / 1042			
	Kolbensatz-Nr. Piston set No.	Kolben-Ø Piston-Ø (mm)	Übergröße Over size (mm)	Ringsatz Ring set	Kolbensatz-Nr. Piston set No.	Kolben-Ø Piston-Ø (mm)	Übergröße Over size (mm)	Ringsatz Ring set	Kolbensatz-Nr. Piston set No.	Kolben-Ø Piston-Ø (mm)	Übergröße Over size (mm)	Ringsatz Ring set
	K8530D200-4	79.94	+2.00	800XDS	K8754DA-4	72.96	Std.	730XDS	K8755DA-4	72.96	Std.	730XAS
	K8530D300-4	80.94	+3.00	810XSY					K8755D200-4	74.96	+2.00	750XKS
	K8530D400-4	81.94	+4.00	820XSY								
	K8530D500-4	82.94	+5.00	830XSY								
	K8530D700-4	84.94	+7.00	850XSY								
Preisinformation - Price information												
Preiscode Price code	10				10				10			
Enthaltene Teile - Included parts												
Clips Circlips	CW20				CW16				CW16			
Bolzen Wristpins	WP029				WP059				WP059			
Ringe Rings	siehe oben - see above				siehe oben - see above				siehe oben - see above			
Technische Angaben - Technical information												
Hub (mm) Stroke (mm)	58.00				59.00				59.00			
Laufspiel (mm) Clearance (mm)	0.06				0.04				0.04			
Wössner Verdichtungsverhältnis Wössner compression ratio	OEM				14.00:1				10.00:1			
OEM Verdichtungsverhältnis OEM compression ratio	9.50:1				12.00:1				12.00:1			
Domvolumen (cm <sup>3</sup> ) Dome volume (cm <sup>3</sup> )	+3.80				-4.40				-12.10			
Kompressionshöhe (mm) Compression height (mm)	25.30				22.55				22.55			
Theoretisches Gewicht (g) Theoretical weight (g)	-				153.00				-			
Zusatzteile - Extra parts												
Wössner Pleuel Wössner connecting rods	keine vorhanden - none available				keine vorhanden - none available				KPM005			
Nadellager Needle bearing	keine vorhanden - none available				keine vorhanden - none available				keine vorhanden - none available			
Kurbelwellenlager Main bearing	keine vorhanden - none available				keine vorhanden - none available				keine vorhanden - none available			

## Suzuki® - 4 Takt · 4 stroke



Alle Angaben zum Verdichtungsverhältnis, Domvolumen und Kolbengewicht beziehen sich nur auf unser Standardmaß DA. Fehler und Änderungen, sowie Preisänderungen vorbehalten.

Information on compression ratio, dome volume and piston weight refers to our standard size DA only. Errors and modifications as well as changes in prices excepted.

\* OEM Teile müssen eingesetzt werden und sind nicht enthalten.  
OEM parts must be used and are not included.

Modell Model	GSXR1000				GSXR1000 Turbo				GSXR1000			
Baujahre Years	05-08				05-08				09-current			
Hubraum (cm <sup>3</sup> ) Display (cm <sup>3</sup> )	998 / 1024 / 1070				998 / 1042 / 1070				999 / 1052			
	Kolbensatz-Nr. Piston set No.	Kolben-Ø Piston-Ø (mm)	Übergröße Over size (mm)	Ringsatz Ring set	Kolbensatz-Nr. Piston set No.	Kolben-Ø Piston-Ø (mm)	Übergröße Over size (mm)	Ringsatz Ring set	Kolbensatz-Nr. Piston set No.	Kolben-Ø Piston-Ø (mm)	Übergröße Over size (mm)	Ringsatz Ring set
	K8700DA-4	73.36	Std.	RIK73.40L	K8747DA-4	73.36	Std.	RIK73.40L	K8790DA-4	74.46	Std.	OEM*
	K8700D160-4	74.96	+1.60	RIK75.00L	K8747D160-4	74.96	+1.60	RIK75.00L				
	K8700D260-4	75.96	+2.60	RIK76.00L								
Preisinformation - Price information												
Preiscode Price code	10				10				10			
Enthaltene Teile - Included parts												
Clips Circlips	CW15				CW15				CW15			
Bolzen Wristpins	WP011				WP011				WP011			
Ringe Rings	siehe oben - see above				siehe oben - see above				siehe oben - see above			
Technische Angaben - Technical information												
Hub (mm) Stroke (mm)	59.00				59.00				57.30			
Laufspiel (mm) Clearance (mm)	0.04				0.04				0.04			
Wössner Verdichtungsverhältnis Wössner compression ratio	14.00:1 / 14.60:1 / 14.90:1				10.00:1				14.00:1			
OEM Verdichtungsverhältnis OEM compression ratio	12.50:1				12.50:1				12.80:1			
Domvolumen (cm <sup>3</sup> ) Dome volume (cm <sup>3</sup> )	-4.40				-12.50				-4.40			
Kompressionshöhe (mm) Compression height (mm)	22.50				22.50				22.35			
Theoretisches Gewicht (g) Theoretical weight (g)	-				-				-			
Zusatzteile - Extra parts												
Wössner Pleuel Wössner connecting rods	KPM006				KPM006				keine vorhanden - none available			
Nadellager Needle bearing	keine vorhanden - none available				keine vorhanden - none available				keine vorhanden - none available			
Kurbelwellenlager Main bearing	keine vorhanden - none available				keine vorhanden - none available				keine vorhanden - none available			



## Suzuki® - 4 Takt · 4 stroke

Alle Angaben zum Verdichtungsverhältnis, Domvolumen und Kolbengewicht beziehen sich nur auf unser Standardmaß DA. Fehler und Änderungen, sowie Preisänderungen vorbehalten.

Information on compression ratio, dome volume and piston weight refers to our standard size DA only. Errors and modifications as well as changes in prices excepted.

\* OEM Teile müssen eingesetzt werden und sind nicht enthalten.  
OEM parts must be used and are not included.



Pro Series

Modell Model	GSXR1000 Turbo				Hayabusa (3 rings)				Hayabusa Turbo			
Baujahre Years	09-current				99-07				99-07			
Hubraum (cm <sup>3</sup> ) Display (cm <sup>3</sup> )	999				1299 / 1395 / 1429				1299 / 1362			
	Kolbensatz-Nr. Piston set No.	Kolben-Ø Piston-Ø (mm)	Übergröße Over size (mm)	Ringsatz Ring set	Kolbensatz-Nr. Piston set No.	Kolben-Ø Piston-Ø (mm)	Übergröße Over size (mm)	Ringsatz Ring set	Kolbensatz-Nr. Piston set No.	Kolben-Ø Piston-Ø (mm)	Übergröße Over size (mm)	Ringsatz Ring set
	K8794DA-4	74.46	Std.	OEM*	K8730DA-4	80.95	Std.	RIK81.00A	K8734DA-4	80.93	Std.	RIK81.00A
					K8730D300-4	83.95	+3.00	RIK84.00B	K8734D200-4	82.93	+2.00	RIK83.00A
					K8730D400-4	84.95	+4.00	850XDS				
Preisinformation - Price information												
Preiscode Price code	10				10				10			
Enthaltene Teile - Included parts												
Clips Circlips	CW15				CW20				CW20			
Bolzen Wristpins	WP011				WP029				WP065			
Ringe Rings	siehe oben - see above				siehe oben - see above				siehe oben - see above			
Technische Angaben - Technical information												
Hub (mm) Stroke (mm)	57.30				63.00				63.00			
Laufspiel (mm) Clearance (mm)	0.04				0.05				0.07			
Wössner Verdichtungsverhältnis Wössner compression ratio	10.00:1				13.50:1				9.00:1			
OEM Verdichtungsverhältnis OEM compression ratio	12.80:1				11.00:1				11.00:1			
Domvolumen (cm <sup>3</sup> ) Dome volume (cm <sup>3</sup> )	-4.60				-2.45				-17.80			
Kompressionshöhe (mm) Compression height (mm)	22.35				25.10				26.80			
Theoretisches Gewicht (g) Theoretical weight (g)	-				-				-			
Zusatzteile - Extra parts												
Wössner Pleuel Wössner connecting rods	keine vorhanden - none available				keine vorhanden - none available				KPM002			
Nadellager Needle bearing	keine vorhanden - none available				keine vorhanden - none available				keine vorhanden - none available			
Kurbelwellenlager Main bearing	keine vorhanden - none available				keine vorhanden - none available				keine vorhanden - none available			

## Suzuki® - 4 Takt · 4 stroke



Alle Angaben zum Verdichtungsverhältnis, Domvolumen und Kolbengewicht beziehen sich nur auf unser Standardmaß DA. Fehler und Änderungen, sowie Preisänderungen vorbehalten.

Information on compression ratio, dome volume and piston weight refers to our standard size DA only. Errors and modifications as well as changes in prices excepted.

Modell Model	Pro Series				Hayabusa Turbo			
	Hayabusa (3 rings)							
Baujahre Years	08-current				08-current			
Hubraum (cm <sup>3</sup> ) Display (cm <sup>3</sup> )	1340 / 1406 / 1440 / 1474				1340 / 1406			
	Kolbensatz-Nr. Piston set No.	Kolben-Ø Piston-Ø (mm)	Übergröße Over size (mm)	Ringsatz Ring set	Kolbensatz-Nr. Piston set No.	Kolben-Ø Piston-Ø (mm)	Übergröße Over size (mm)	Ringsatz Ring set
	K8733DA-4	80.95	Std.	RIK81.00A	K8736DA-4	80.92	Std.	RIK81.00A
	K8733D200-4	82.95	+2.00	RIK83.00A	K8736D200-4	82.92	+2.00	RIK83.00A
	K8733D300-4	83.95	+3.00	RIK84.00B				
	K8733D400-4	84.95	+4.00	850XDS				
Preisinformation - Price information								
Preiscode Price code	10				10			
Enthaltene Teile - Included parts								
Clips Circlips	CW18				CW18			
Bolzen Wristpins	WP054				WP064			
Ringe Rings	siehe oben - see above				siehe oben - see above			
Technische Angaben - Technical information								
Hub (mm) Stroke (mm)	65.00				65.00			
Laufspiel (mm) Clearance (mm)	0.05				0.08			
Wössner Verdichtungsverhältnis Wössner compression ratio	13.50:1				9.00:1			
OEM Verdichtungsverhältnis OEM compression ratio	12.50:1				12.50:1			
Domvolumen (cm <sup>3</sup> ) Dome volume (cm <sup>3</sup> )	-4.30				-19.40			
Kompressionshöhe (mm) Compression height (mm)	24.00				24.00			
Theoretisches Gewicht (g) Theoretical weight (g)	-				-			
Zusatzteile - Extra parts								
Wössner Pleuel Wössner connecting rods	KPM003				KPM003			
Nadellager Needle bearing	keine vorhanden - none available				keine vorhanden - none available			
Kurbelwellenlager Main bearing	keine vorhanden - none available				keine vorhanden - none available			

## Yamaha® - 2 Takt · 2 stroke



Alle Angaben zum Verdichtungsverhältnis, Domvolumen und Kolbengewicht beziehen sich nur auf unser Standardmaß DA. Fehler und Änderungen, sowie Preisänderungen vorbehalten.

Information on compression ratio, dome volume and piston weight refers to our standard size DA only. Errors and modifications as well as changes in prices excepted.

Modell Model	350 R5
Baujahre Years	73-75
Hubraum (cm <sup>3</sup> ) Display (cm <sup>3</sup> )	347

Kolbensatz-Nr. Piston set No.	Kolben-Ø Piston-Ø (mm)	Übergroße Over size (mm)	Ringsatz Ring set
8221DA	63.93	Std.	(2x)RSB6400
8221D050	64.43	+0.50	(2x)RSB6450
8221D075	64.68	+0.75	(2x)RSB6475
8221D100	64.93	+1.00	(2x)RSB6500
8221D125	65.18	+1.25	(2x)RSB6525
8221D150	65.43	+1.50	(2x)RSB6550
8221D200	65.93	+2.00	(2x)RSB6600

Preisinformation - Price information	
Preiscode Price code	8
Enthaltene Teile - Included parts	
Clips Circlips	CW16
Bolzen Wristpins	WP027
Ringe Rings	siehe oben - see above
Technische Angaben - Technical information	
Hub (mm) Stroke (mm)	54.00
Laufspiel (mm) Clearance (mm)	0.07
Wössner Verdichtungsverhältnis Wössner compression ratio	2 Takt - 2 stroke
OEM Verdichtungsverhältnis OEM compression ratio	2 Takt - 2 stroke
Domvolumen (cm <sup>3</sup> ) Dome volume (cm <sup>3</sup> )	-
Kompressionshöhe (mm) Compression height (mm)	36.00
Theoretisches Gewicht (g) Theoretical weight (g)	-
Zusatzteile - Extra parts	
Wössner Pleuel Wössner connecting rods	P2035
Nadellager Needle bearing	N1017
Kurbelwellenlager Main bearing	keine vorhanden - none available

## Yamaha® - 4 Takt · 4 stroke



Alle Angaben zum Verdichtungsverhältnis, Domvolumen und Kolbengewicht beziehen sich nur auf unser Standardmaß DA. Fehler und Änderungen, sowie Preisänderungen vorbehalten.

Information on compression ratio, dome volume and piston weight refers to our standard size DA only. Errors and modifications as well as changes in prices excepted.

Modell Model	XS650				R1 / FZR / RX1				R1 - YZF1000			
Baujahre Years	74-81				99-03 / 01-05				04-06			
Hubraum (cm <sup>3</sup> ) Display (cm <sup>3</sup> )	679 / 688				998 / 1024 / 1051				998 / 1023			
	Kolbensatz-Nr. Piston set No.	Kolben-Ø Piston-Ø (mm)	Übergröße Over size (mm)	Ringsatz Ring set	Kolbensatz-Nr. Piston set No.	Kolben-Ø Piston-Ø (mm)	Übergröße Over size (mm)	Ringsatz Ring set	Kolbensatz-Nr. Piston set No.	Kolben-Ø Piston-Ø (mm)	Übergröße Over size (mm)	Ringsatz Ring set
	K8818D150-2	76.44	+1.50	765XDS	K8840DA-4	73.95	Std.	740XDS	K8752DA-4	76.96	Std.	770XAS-2
	K8818D200-2	76.94	+2.00	770XDS	K8840D100-4	74.95	+1.00	750XDS	K8752D100-4	77.96	+1.00	780XAS-2
					K8840D200-4	75.95	+2.00	760XDS				
Preisinformation - Price information												
Preiscode Price code	9				10				10			
Enthaltene Teile - Included parts												
Clips Circlips	CW20				CW17				CW17			
Bolzen Wristpins	WP068				WP083				WP111			
Ringe Rings	siehe oben - see above				siehe oben - see above				siehe oben - see above			
Technische Angaben - Technical information												
Hub (mm) Stroke (mm)	74.00				58.00				53.60			
Laufspiel (mm) Clearance (mm)	0.06				0.05				0.04			
Wössner Verdichtungsverhältnis Wössner compression ratio	OEM				10.20:1				13.50:1			
OEM Verdichtungsverhältnis OEM compression ratio	8.40:1				11.80:1				12.50:1			
Domvolumen (cm <sup>3</sup> ) Dome volume (cm <sup>3</sup> )	+23.40				-2.60				-4.70			
Kompressionshöhe (mm) Compression height (mm)	29.00				22.80				22.80			
Theoretisches Gewicht (g) Theoretical weight (g)	-				-				-			
Zusatzteile - Extra parts												
Wössner Pleuel Wössner connecting rods	keine vorhanden - none available				keine vorhanden - none available				keine vorhanden - none available			
Nadellager Needle bearing	keine vorhanden - none available				keine vorhanden - none available				keine vorhanden - none available			
Kurbelwellenlager Main bearing	keine vorhanden - none available				keine vorhanden - none available				keine vorhanden - none available			

## Yamaha® - 4 Takt · 4 stroke



Alle Angaben zum Verdichtungsverhältnis, Domvolumen und Kolbengewicht beziehen sich nur auf unser Standardmaß DA. Fehler und Änderungen, sowie Preisänderungen vorbehalten.

Information on compression ratio, dome volume and piston weight refers to our standard size DA only. Errors and modifications as well as changes in prices excepted.

Modell Model	R1 - YZF1000				YZF1000 R1				FZR1000R EXUP			
Baujahre Years	07-08				09-current				89-96			
Hubraum (cm³) Display (cm³)	998				998				1042			
	Kolbensatz-Nr. Piston set No.	Kolben-Ø Piston-Ø (mm)	Übergröße Over size (mm)	Ringsatz Ring set	Kolbensatz-Nr. Piston set No.	Kolben-Ø Piston-Ø (mm)	Übergröße Over size (mm)	Ringsatz Ring set	Kolbensatz-Nr. Piston set No.	Kolben-Ø Piston-Ø (mm)	Übergröße Over size (mm)	Ringsatz Ring set
	K8753DA-4	76.96	Std.	RIK77.00D3	K8812DA-4	77.96	Std.	780XAS	K8529D150-4	76.93	+1.50	RIK77.00D3
	Preisinformation - Price information											
Preiscode Price code	9				10				10			
	Enthaltene Teile - Included parts											
Clips Circlips	CW17				CW17				CW19			
Bolzen Wristpins	WP111				WP083				WP028			
Ringe Rings	siehe oben - see above				siehe oben - see above				siehe oben - see above			
	Technische Angaben - Technical information											
Hub (mm) Stroke (mm)	53.60				52.20				56.00			
Laufspiel (mm) Clearance (mm)	0.04				0.04				0.07			
Wössner Verdichtungsverhältnis Wössner compression ratio	13.50:1				OEM				12.00:1			
OEM Verdichtungsverhältnis OEM compression ratio	12.70:1				12.70:1				11.20:1			
Domvolumen (cm³) Dome volume (cm³)	-3.30				-3.30				+2.00			
Kompressionshöhe (mm) Compression height (mm)	22.80				22.80				23.00			
Theoretisches Gewicht (g) Theoretical weight (g)	-				-				-			
	Zusatzteile - Extra parts											
Wössner Pleuel Wössner connecting rods	keine vorhanden - none available				keine vorhanden - none available				keine vorhanden - none available			
Nadellager Needle bearing	keine vorhanden - none available				keine vorhanden - none available				keine vorhanden - none available			
Kurbelwellenlager Main bearing	keine vorhanden - none available				keine vorhanden - none available				keine vorhanden - none available			

## Yamaha® - 4 Takt · 4 stroke



Alle Angaben zum Verdichtungsverhältnis, Domvolumen und Kolbengewicht beziehen sich nur auf unser Standardmaß DA. Fehler und Änderungen, sowie Preisänderungen vorbehalten.

Information on compression ratio, dome volume and piston weight refers to our standard size DA only. Errors and modifications as well as changes in prices excepted.

Modell Model	YZF R6				YZF R6			
Baujahre Years	01-05				06-11			
Hubraum (cm <sup>3</sup> ) Display (cm <sup>3</sup> )	600 / 617 / 636				599 / 617 / 635			
	Kolbensatz-Nr. Piston set No.	Kolben-Ø Piston-Ø (mm)	Übergröße Over size (mm)	Ringsatz Ring set	Kolbensatz-Nr. Piston set No.	Kolben-Ø Piston-Ø (mm)	Übergröße Over size (mm)	Ringsatz Ring set
	K8831DA-4	65.44	Std.	655XKS	K8830DA-4	66.94	Std.	670XKS
	K8831D100-4	66.44	+1.00	665XKS	K8830D100-4	67.94	+1.00	680XKS
	K8831D200-4	67.44	+2.00	675XKS	K8830D200-4	68.94	+2.00	690XKS
Preisinformation - Price information								
Preiscode Price code	10				10			
Enthaltene Teile - Included parts								
Clips Circlips	CW16				CW15			
Bolzen Wristpins	WP036				WP011			
Ringe Rings	siehe oben - see above				siehe oben - see above			
Technische Angaben - Technical information								
Hub (mm) Stroke (mm)	44.50				42.50			
Laufspiel (mm) Clearance (mm)	0.06				0.06			
Wössner Verdichtungsverhältnis Wössner compression ratio	OEM				OEM			
OEM Verdichtungsverhältnis OEM compression ratio	12.40:1				13.00:1			
Domvolumen (cm <sup>3</sup> ) Dome volume (cm <sup>3</sup> )	-0.10				-2.00			
Kompressionshöhe (mm) Compression height (mm)	21.20				21.20			
Theoretisches Gewicht (g) Theoretical weight (g)	-				-			
Zusatzteile - Extra parts								
Wössner Pleuel Wössner connecting rods	keine vorhanden - none available				keine vorhanden - none available			
Nadellager Needle bearing	keine vorhanden - none available				keine vorhanden - none available			
Kurbelwellenlager Main bearing	keine vorhanden - none available				keine vorhanden - none available			

## GM® - 4 Takt · 4 stroke



Alle Angaben zum Verdichtungsverhältnis, Domvolumen und Kolbengewicht beziehen sich nur auf unser Standardmaß DA. Fehler und Änderungen, sowie Preisänderungen vorbehalten.

Information on compression ratio, dome volume and piston weight refers to our standard size DA only. Errors and modifications as well as changes in prices excepted.

Modell Model		Speedway <span style="background-color: black; color: white; border-radius: 50%; padding: 2px;">DLC</span>			
Baujahre Years	all				
Hubraum (cm <sup>3</sup> ) Display (cm <sup>3</sup> )	499				
	Kolbensatz-Nr. Piston set No.	Kolben-Ø Piston-Ø (mm)	Übergröße Over size (mm)	Ringsatz Ring set	
	8811DA	89.92	Std.	900ADS-2	
	8811DC	89.94	+0.02	900ADS-2	
	8811DE	89.96	+0.04	900ADS-2	
	Kurzhub / short stroke				
	8811D200A	91.92	+2.00	920ADS-2	
	8811D200C	91.94	+2.02	920ADS-2	
	8811D200E	91.96	+2.04	920ADS-2	
Preisinformation - Price information					
Preiscode Price code	25				
Enthaltene Teile - Included parts					
Clips Circlips	C1316x1.6				
Bolzen Wristpins	WP174DLC				
Ringe Rings	siehe oben - see above				
Technische Angaben - Technical information					
Hub (mm) Stroke (mm)	78.50				
Laufspiel (mm) Clearance (mm)	0.08				
Wössner Verdichtungsverhältnis Wössner compression ratio	-				
OEM Verdichtungsverhältnis OEM compression ratio	-				
Domvolumen (cm <sup>3</sup> ) Dome volume (cm <sup>3</sup> )	+5.60				
Kompressionshöhe (mm) Compression height (mm)	22.00				
Theoretisches Gewicht (g) Theoretical weight (g)	-				
Zusatzteile - Extra parts					
Wössner Pleuel Wössner connecting rods	keine vorhanden - none available				
Nadellager Needle bearing	keine vorhanden - none available				
Kurbelwellenlager Main bearing	keine vorhanden - none available				

## Pleuel • Conrods - 2 Takt • 2 stroke



2-Takt Pleuelkits beinhalten Hubzapfen, kleines und großes Nadellager sowie Anlaufscheiben.  
 2-stroke connecting rod kits include crankshaft pin, needle bearing, main bearing and washer.

	Artikel-Nr. Part No.	Modell Model	Baujahre Years	Preiscode Price code
APRILIA	P2051	RS, AF1 125	88-89	P3
GAS GAS	P2021	MC250	97-15	P4
	P2021	EC250	97-15	P4
	P2021	EC300	97-15	P4
HONDA	P2003	CR80	86-02	P2
	P2003	CR85	03-07	P2
	P2009	CR125	88-07	P3
	P2021	CR250	78-01	P4
	P2020	CR250	02-07	P4
	P2021	ATC250	85-86	P4
	P2021	TRX250	86	P4
	P2044	CR500	87-01	P4
HUSABERG	P2012	TE125	12-13	P3
	P2023	TE250	11-13	P4
	P2023	TE300	11-14	P4
HVA	P2060	CR/WR/WRE/ SM/SMS 125	97-13	P3
	P2060	CR150	11	P3
	P2057	CR/WR250	99-13	P4
	P2023	TC300	14-current	P4
KAWASAKI	P2001	KX60	83-03	P1
	P2001	KX65	00-current	P1
	P2036	KX80	82-97	P2
	P2005	KX80	98-00	P2
	P2036	KDX80	82-88	P2
	P2005	KX85	01-current	P2
	P2036	KX100	95-97	P2
	P2005	KX100	98-13	P2
	P2037	KX125	78-87	P3

	Artikel-Nr. Part No.	Modell Model	Baujahre Years	Preiscode Price code
KAWASAKI	P2033	KX125	88-91	P3
	P2037	KX125	92-93	P3
	P2034	KX125	98-02	P3
	P2010	KX125	03-08	P3
	P2037	KDX200	86-87	P3
	P2033	KDX200	89-06	P3
	P2033	KDX220	97-05	P3
	P2022	KX250	78-08	P4
	P2022	KDX250	91-94	P4
	P2039	KX500	85-04	P4
	KTM	P2053	SX50	01-current
P2054		SX60	97-02	P1
P2054		SX65	00-02	P1
P2002		SX65	03-08	P1
P2055		SX65	09-current	P1
P2055		XC65	09	P1
P2006		SX85	03-12	P2
P2065		SX85	13-current	P2
P2006		SX105	04-11	P2
P2056		SX125	89-97	P3
P2011		SX125	98-06	P3
P2012		SX125	07-current	P3
P2012		SXS125	08	P3
P2056		EXC125	89-97	P3
P2011		EXC125	98-06	P3
P2012	EXC125	07-current	P3	
P2012	SX144	07-08	P3	
P2012	SX150	09-current	P3	
P2031	XC200	98-10	P4	
P2031	XC-W200	98-15	P4	
P2031	EXC200	98-15	P4	



## Pleuel • Conrods - 2 Takt • 2 stroke



2-Takt Pleuelkits beinhalten Hubzapfen, kleines und großes Nadellager sowie Anlaufscheiben.  
 2-stroke connecting rod kits include crankshaft pin, needle bearing, main bearing and washer.

	Artikel-Nr. Part No.	Modell Model	Baujahre Years	Preiscode Price code
KTM	P2031	SX200	03-05	P4
	P2058	SX250	00-02	P4
	P2024	EXC250	90-99	P4
	P2058	EXC250	00-03	P4
	P2023	EXC250	04-current	P4
	P2023	SX250	04-current	P4
	P2024	EXC300	90-03	P4
	P2024	GS300	91-94	P4
	P2024	MX300	91-94	P4
	P2024	GS300	95	P4
	P2024	MX300	95	P4
	P2023	EXC300	04-current	P4
	P2023	MXC300	04-08	P4
	SUZUKI	P2001	RM60	03
P2001		RM65	03-05	P1
P2007		RM85	02-current	P2
P2005		RM100	03	P2
P2015		RM125	87-96	P3
P2014		RM125	97-98	P3
P2013		RM125	99-03	P3
P2016		RM125	04-07	P3
P2027		RM250	89-95	P4
P2026		RM250	96-02	P4
P2025		RM250	03-08	P4
P2027		RMX 250	89-00	P4

	Artikel-Nr. Part No.	Modell Model	Baujahre Years	Preiscode Price code
TM	P2068	80	91-current	P2.4
	P2068	85	91-current	P2.4
	P2068	100	91-current	P2.4
	P2066	125	07-11	P5
	P2067	144	08-current	P5
	YAMAHA	P2008	YZ80	93-01
P2008		YZ85	02-current	P2
P2047		YZ125	86-96	P3
P2019		YZ125	97-00	P3
P2017		YZ125	01-04	P3
P2018		YZ125	05-current	P3
P2050		DT125R / TZR125	all	P3
P2030		YFS200 Blaster	88-06	P4
P2048		YZ250	83-89	P4
P2029		YZ250	90-98	P4
P2028		YZ250	99-current	P4
P2035		RD, YFZ350 Banshee	87-06	P4
P2049		YZF350 Banshee stroker rod	87-06	P4

## Pleuel • Conrods - 4 Takt • 4 stroke



4-Takt Pleuelkits beinhalten Hubzapfen, großes Nadellager sowie Anlaufscheiben.  
4-stroke connecting rod kits include crankshaft pin, needle bearing and washer.

\*inkl. Lagerschalen  
\*incl. bearing shells

	Artikel-Nr. Part No.	Modell Model	Baujahre Years	Preiscode Price code
GAS GAS	P4005	EC250F	10-current	P5
HONDA	P4024	CRF150	07-current	P3
	P4053	CRF230	03-current	P5
	P4001	CRF250R	04-current	P5
	P4001	CRF250X	04-current	P5
	P4021	TRX400EX	99-08	P6
	P4021	TRX400X	09-13	P6
	P4033	XR400R	96-04	P6
	P4022	TRX420FE	07-11	P6
	P4023	TRX450R	06-current	P6
	P4023	TRX450ER (ATV)	06-13	P6
	P4043	TRX Rubicon 500	01-15	P7
	P4023	CRF450X	05-13	P6
	P4026	CRF450R	02-08	P6
	P4027	CRF450R	09-current	P6
	P4028	XK600	83-87	P7
	P4028	XR600	85-01	P7
	P4028	XL600R	83-87	P7
	P4056	XR650R	00-07	P7
	HVA	P4049	TC250 / TE250 / TXC250	06-09
P4050		TC250 / TE250 / TXC250	10-13	P5
P4050		TE310 / TXC310	11-13	P5
P4049		TE 310	09-10	P5
P4054		TC510	06-09	P7
P4054		TE / TXC / SMR 510	08-10	P7
P4042		TC570 / TE570	01-03	P7
P4041		TE610	91-98	P7
P4042		TC610 / TE610	99-04	P7
P4050		FC250	10-13	P5
P4059*		FC250	14-15	P6.1
P4067*		FC250	16-current	P6.1

	Artikel-Nr. Part No.	Modell Model	Baujahre Years	Preiscode Price code	
KAWASAKI	P4002	KX250F	04-09	P5	
	P4039	KX250F 2x0,5mm Washers	10-current	P5	
	P4009	KLX400R	03-04	P6	
	P4009	KFX400	03-06	P6	
	P4010	KX450F	07-08	P6	
	P4019	KFX450R	08-current	P6	
	P4020	KX450F	09-current	P6	
	KTM	P4003	SX250F	05-12	P5
		P4059*	SX250F	13-15	P6.1
P4059SE*		SX250F	13-15	P6.2	
P4067*		SX250F	16-current	P6.1	
P4048		EXC250 Racing	01-06	P5	
P4003		EXC250 Racing	06-12	P5	
P4040		SX-F350	10-12	P5	
P4061*		SX-F350	13-15	P6.1	
P4069*		SX-F350	16-current	P6.1	
P4014		LC4	98-07	P7	
P4048		SX400	00-02	P5	
P4048		EXC400	04-06	P5	
P4015		SX450	03-06	P6	
P4015		SX-F450	05-06	P6	
P4068*		SX-F450	16-current	P6.1	
P4015		SMR	04-07	P6	
P4048		EXC450 Racing	03-07	P5	
P4057		EXC450R	08-11	P6.1	
P4057		EXC450	12-13	P6.1	
P4017		SX-F450	07-12	P6	
P4058*		SX-F450	13-15	P6.1	
P4058SE*		SX-F450	13-15	P6.2	
P4051		EXC500	12-13	P7	
P4066*		EXC500	14-current	P6.1	
P4055		SX-F505	08	P7	

## Pluell • Conrods - 4 Takt • 4 stroke



4-Takt Pleuelkits beinhalten Hubzapfen, großes Nadellager sowie Anlaufscheiben.  
4-stroke connecting rod kits include crankshaft pin, needle bearing and washer.

\*inkl. Lagerschalen  
\*incl. bearing shells

	Artikel-Nr. Part No.	Modell Model	Baujahre Years	Preiscode Price code
KTM	P4055	505XCF / SX ATV	09	P7
	P4048	EXC520	00-02	P5
	P4048	SX520	00-02	P5
	P4048	EXC525 Racing	03-07	P5
	P4048	SX525 Racing	03-07	P5
	P4047	EXC530R	08-11	P6
	P4014	620/625/640LC4 SX/Duke/ Supermoto	98-07	P7
	P4014	660SMC	98-07	P7
SUZUKI	P4002	RMZ250	04-06	P5
	P4004	RMZ250	07-current	P5
	P4009	DR-Z400E/S	00-08	P6
	P4009	LTZ400	03-09	P6
	P4011	LTR450	06-09	P6
	P4012	RMZ450	05-07	P6
	P4013	RMZ450	08-12	P6
	P4062	RMZ450	13-current	P7
	P4045	King Quad 700	05-13	P7
	TM	P4065*	250Fi	13-current
P4070		450 Motocross	05-current	P6
P4071		450 Enduro	05-current	P6

	Artikel-Nr. Part No.	Modell Model	Baujahre Years	Preiscode Price code	
YAMAHA	P4006	YZF250	01-02	P5	
	P4005	YZF250	03-13	P5	
	P4063	YZF250	14-15	P5	
	P4063	WR250F	15	P5	
	P4005	WR250F	03-13	P5	
	P4036	YFM350 Warrior	87-04	P5	
	P4036	YFM350 Raptor	04-13	P5	
	P4007	YZF450	03-05	P6	
	P4008	YZF450	06-09	P6	
	P4007	WRF450	03-06	P6	
	P4029	YFZ450	04-05	P6	
	P4030	YFZ450/YFZ450R	06-current	P6	
	P4032	YFZ450F	10-current	P6	
	P4037	YFM660 Raptor	01	P7	
	P4038	YFM660 Raptor	02-05	P7	
	P4038	YFM660 Grizzly	02-08	P7	
	P4038	YFM660 Rhino	04-07	P7	
	P4031	YFM700 Raptor	06-09	P7	
	BOMBARDIER	P5201	Mach Z1000	05-07	-
	ARCTIC CAT	P5202	F-1000 F7-F8-M8	07-09	-
P5203		Thundercat 1000 F7-F8-M8	00-current	-	



## Nadellager • Needle Bearings

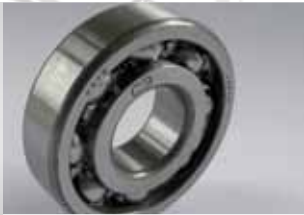


\* Größen in Millimeter, wenn nichts anderes explizit vermerkt ist  
 Dimensions in millimeters if nothing else is explicitly written

Größen Dimensions*			Artikel-Nr. Part No.	Preiscode Price code
Innen Int.	Außen Ext.	Länge Length		
10.00	14.00	12.50	N1005	N1
12.00	15.00	14.50	N1001	N1
12.00	15.00	16.30	N1037	N1
12.00	16.00	14.80	N1002	N1
12.00	16.00	15.80	N1036	N1
12.00	17.00	14.20	N1004	N1
14.00	18.00	16.50	N1006	N1
14.00	18.00	17.20	N1007	N1
14.00	18.00	19.80	N1008	N1
15.00	19.00	16.80	N1009	N1
15.00	19.00	17.30	N1047	N1
15.00	19.00	19.50	N1010	N1
15.00	20.00	17.80	N1011	N1
16.00	20.00	17.30	N1012	N1
16.00	20.00	19.50	N1013	N1
16.00	20.00	19.80	N1003	N1
16.00	20.00	22.50	N1014	N1
16.00	21.00	17.50	N1015	N1
16.00	21.00	19.50	N1016	N1
16.00	21.00	22.50	N1017	N1
18.00	22.00	19.80	N1020	N1

Größen Dimensions*			Artikel-Nr. Part No.	Preiscode Price code
Innen Int.	Außen Ext.	Länge Length		
18.00	22.00	21.80	N1021	N1
18.00	22.00	22.80	N1048	N1
18.00	22.00	23.50	N1049	N1
18.00	23.00	21.80	N1022	N1
18.00	23.00	23.80	N1024	N1
19.00	24.00	24.80	N1052	N1
20.00	24.00	22.50	N1025	N1
20.00	25.00	21.80	N1027	N1
20.00	25.00	22.80	N1028	N1
20.00	25.00	24.80	N1029	N1
20.00	25.00	27.80	N1030	N1
20.00	26.00	23.80	N1031	N1
21.00	25.00	23.80	N1032	N1
22.00	27.00	22.80	N1033	N1
22.00	27.00	24.80	N1034	N1
22.00	28.00	15.60	N1050	N1
24.00	29.00	24.80	N1075	N1
24.00	30.00	15.80	N1051	N1
24.00	30.00	16.80	N1053	N1
30.00	40.00	22.80	N4002	-
40.00	50.00	22.80	N4001	-

## Kurbelwellenlager • Main Bearings



\* Größen in Millimeter, wenn nichts anderes explizit vermerkt ist  
 Dimensions in millimeters if nothing else is explicitly written

Größen Dimensions*			Artikel-Nr. Part No.	Preiscode Price code
Innen Int.	Außen Ext.	Länge Length		
12.00	32.00	10.00	MB6201C3	M2
17.00	40.00	12.00	MB6203C3	M1
17.00	47.00	14.00	MB6303C3	M8
20.00	42.00	12.00	MB6004C3	M9
20.00	47.00	14.00	MB6204C3	M6
20.00	52.00	15.00	MB6304C3	M5
22.00	52.00	15.00	MB6304/22	M11
22.00	56.00	16.00	MB6322C4	M12
25.00	47.00	12.00	MB6005C3	M3
25.00	52.00	15.00	MB6205C3	M7
25.00	52.00	15.00	MB6205C4	M7
25.00	52.00	15.00	MBNJ205	M25
25.00	52.00	15.00	MBNJ205C3	M26
25.00	55.00	15.00	MB83A915	M18
25.00	56.00	16.00	MB6322C3	M12
25.00	62.00	16.00	MB6305RI	M22
25.00	62.00	17.00	MB63052RS	M15
25.00	62.00	17.00	MB6305C3	M10
28.00	58.00	16.00	MB6228C3	M14

Größen Dimensions*			Artikel-Nr. Part No.	Preiscode Price code
Innen Int.	Außen Ext.	Länge Length		
28.00	68.00	18.00	MB6328C3	M17
28.00	68.00	18.00	MB6328C4	M17
30.00	55.00	9.00	MB16006C	M15
30.00	55.00	9.00	MB16006C3	M15
30.00	62.00	16.00	MB6206C3	M4
30.00	62.00	16.00	MB6206RSI	M19
30.00	62.00	16.00	MB830046	M30
30.00	62.00	16.00	MBNJ206	M29
30.00	63.00	16.00	MB830046-20	M27
30.00	64.00	16.00	MB830046-1	M30
30.00	72.00	19.00	MB6306C3	M16
30.00	72.00	19.00	MB83C072C	M24
30.00	72.00	19.00	MBNJ306C3	M28
32.00	65.00	17.00	MB6232C3	M20
32.00	75.00	20.00	MB830053-4	M31
35.00	72.00	17.00	MB6207C3	M13
35.00	72.00	17.00	MBNJ207RC3	M32
35.00	80.00	21.00	MB6307C3	M21
40.00	62.00	12.00	MB6308C3	M23

KOYO® nimmt den Rang als führender Hersteller von Lagern ein und konnte die ISO/TS 16949 Zertifizierung für die gesamte Lagerherstellung und den Verkaufsbereich erlangen. KOYO® hat sich bei den Autoherstellern und industriellen Herstellern weltweit durchgesetzt, bedingt durch ein ständig gleichbleibendes hohes Niveau an Produktqualität und Eigenschaften.

KOYO® Seiko (now JTEKT Corporation) rank as one of the world's leading manufacturer of bearings and automotive steering systems. Through maintaining consistently high levels of product quality and performance, KOYO® has established itself with car manufacturers and industrial manufacturers around the world and has attained ISO/TS 16949 certification at all of our bearings manufacturer and sales facilities.

## Ringe • Rings - 2 Takt • 2 stroke



Achtung: Verchromte Ringe dürfen nicht in verchromten Bohrungen eingesetzt werden. Sie können in Guss-, aus Bor-Verbundwerkstoffen hergestellten, sowie Nikasil® und Plasmabeschichteten Zylinder eingesetzt werden.

Caution: Chrome plated rings may not be used in chrome plated bores. They can be used in cast iron, bore composite, Nikasil® and electrofusion bores.

Ringe Rings	Bohrung Bore (mm)	Höhe Height (mm)	Breite Width (mm)	Preiscode Price code
RSB3950	39.50	1.00	1.65	R16
RSB4300	43.00	1.00	1.85	
RSB4350	43.50	1.00	1.85	
RSB4400	44.00	1.00	1.85	
RSB4450	44.50	1.00	1.85	
RSB4500	45.00	1.00	1.85	
RSB4550	45.50	1.00	1.85	
RSB4600	46.00	1.00	1.85	
RSB4650	46.50	1.00	1.85	
RSB4700	47.00	1.00	1.85	
RSB4750	47.50	1.00	1.85	
RSB4800	48.00	1.00	2.05	
RSB4850	48.50	1.00	2.10	
RSB4900	49.00	1.00	2.05	
RSB4950	49.50	1.00	2.05	
RSB5000	50.00	1.00	2.15	
RSB5050	50.50	1.00	2.15	
RSB5100	51.00	1.00	2.15	
RSB5150	51.50	1.00	2.15	
RSB5200	52.00	1.00	2.15	
RSB5250	52.50	1.00	2.15	
RSB5300	53.00	1.00	2.15	
RSB5350	53.50	1.00	2.15	
RSA5400	54.00	0.80	2.20	
RSB5400	54.00	1.00	2.20	
RSB5425	54.25	1.00	2.20	
RSB5450	54.50	1.00	2.30	
RSB5475	54.75	1.00	2.30	
RSB5500	55.00	1.00	2.30	
RSB5525	55.25	1.00	2.30	
RSB5550	55.50	1.00	2.30	
RSB5575	55.75	1.00	2.30	
RSB5600	56.00	1.00	2.30	
RSB5625	56.25	1.00	2.30	
RSB5650	56.50	1.00	2.30	
RSB5675	56.75	1.00	2.30	
RSB5700	57.00	1.00	2.30	
RSB5725	57.25	1.00	2.30	

Ringe Rings	Bohrung Bore (mm)	Höhe Height (mm)	Breite Width (mm)	Preiscode Price code
RSB5750	57.50	1.00	2.30	R16
RSB5775	57.75	1.00	2.30	
RSB5800	58.00	1.00	2.40	
RSB5850	58.50	1.00	2.40	
RSB5900	59.00	1.00	2.65	
RSB5950	59.50	1.00	2.65	
RSB6000	60.00	1.00	2.65	
RSB6050	60.50	1.00	2.65	
RSB6100	61.00	1.00	2.65	
RSB6150	61.50	1.00	2.65	
RSB6200	62.00	1.00	2.65	
RSB6250	62.50	1.00	2.65	
RSB6300	63.00	1.00	2.65	
RSB6350	63.50	1.00	2.65	
RSB6400	64.00	1.00	2.65	
RSB6425	64.25	1.00	2.65	
RSB6450	64.50	1.00	2.65	
RSB6475	64.75	1.00	2.65	
RSB6500	65.00	1.00	2.65	
RSB6525	65.25	1.00	2.65	
RSB6550	65.50	1.00	2.65	
RSB6600	66.00	1.00	2.65	
RSB6625	66.25	1.00	2.65	
RSB6640	66.40	1.00	2.65	
RSB6650	66.50	1.00	2.65	
RSB6675	66.75	1.00	2.65	
RSB6700	67.00	1.00	2.65	
RSB6725	67.25	1.00	2.65	
RSB6740	67.40	1.00	2.65	
RSB6750	67.50	1.00	2.65	
RSB6775	67.75	1.00	2.65	
RSB6800	68.00	1.00	2.80	
RSB6825	68.25	1.00	2.80	
RSB6850	68.50	1.00	2.80	
RSB6875	68.75	1.00	2.80	
RSB6900	69.00	1.00	2.80	
RSB6925	69.25	1.00	2.80	
RSB6950	69.50	1.00	2.80	

## Ringe • Rings - 2 Takt • 2 stroke



Achtung: Verchromte Ringe dürfen nicht in verchromten Bohrungen eingesetzt werden. Sie können in Guss-, aus Bor-Verbundwerkstoffen hergestellten, sowie Nikasil® und Plasmabeschichteten Zylinder eingesetzt werden.

Caution: Chrome plated rings may not be used in chrome plated bores. They can be used in cast iron, bore composite, Nikasil® and electrofusion bores.

Ringe Rings	Bohrung Bore (mm)	Höhe Height (mm)	Breite Width (mm)	Preiscode Price code
RSB7000	70.00	1.00	2.80	R16
RSB7025	70.25	1.00	2.80	
RSB7050	70.50	1.00	2.80	
RSB7075	70.75	1.00	2.80	
RSB7100	71.00	1.00	2.80	
RSB7125	71.25	1.00	2.80	
RSB7150	71.50	1.00	2.80	
RSB7200	72.00	1.00	3.00	
RSB7225	72.25	1.00	3.00	
RSB7250	72.50	1.00	3.00	
RSB7300	73.00	1.00	3.00	
RSB7350	73.50	1.00	3.00	
RSB7400	74.00	1.00	3.00	
RSB7450	74.50	1.00	3.00	
RSC7500	75.00	1.20	3.20	
RSC7550	75.50	1.20	3.20	
RSC7600	76.00	1.20	3.20	
RSC7650	76.50	1.20	3.20	
RSC7700	77.00	1.20	3.20	
RSC7750	77.50	1.20	3.20	
RSC7800	78.00	1.20	3.20	
RSC7850	78.50	1.20	3.20	
RSC7900	79.00	1.20	3.20	
RSD7900	79.00	1.50	3.15	

Ringe Rings	Bohrung Bore (mm)	Höhe Height (mm)	Breite Width (mm)	Preiscode Price code
RSC8000	80.00	1.20	3.20	R16
RSC8050	80.50	1.20	3.20	
RSC8100	81.00	1.20	3.20	
RSC8150	81.50	1.20	3.20	
RSC8200	82.00	1.20	3.20	
RSC8250	82.50	1.20	3.20	
RSC8300	83.00	1.20	3.20	
RSC8350	83.50	1.20	3.20	
RSC8400	84.00	1.20	3.20	
RSC8450	84.50	1.20	3.20	
RSC8500	85.00	1.20	3.20	
RSC8550	85.50	1.20	3.40	
RSC8600	86.00	1.20	3.20	
RSC8650	86.50	1.20	3.20	
RSC8700	87.00	1.20	3.40	
RSC8750	87.50	1.20	3.20	
RSC8800	88.00	1.20	3.60	
RSC8850	88.50	1.20	3.60	
RSC8900	89.00	1.20	3.60	
RSC8950	89.50	1.20	3.60	
RSC9000	90.00	1.20	3.60	
RSC9050	90.50	1.20	3.60	
RSC9100	91.00	1.20	3.60	
RSC10000	100.00	1.20	3.60	

## Ringe • Rings - 4 Takt • 4 stroke



Achtung: Verchromte Ringe dürfen nicht in verchromten Bohrungen eingesetzt werden. Sie können in Guss-, aus Bor-Verbundwerkstoffen hergestellten, sowie Nikasil® und Plasmabeschichteten Zylinder eingesetzt werden.

Caution: Chrome plated rings may not be used in chrome plated bores. They can be used in cast iron, bore composite, Nikasil® and electrofusion bores.

Ringe Rings	Bohrung Bore (mm)	1. Ring Top ring (mm)	(2 rings) 2nd ring (mm)	Ölabstreifring Oil ring (mm)	Preiscode Price code
530XKS	53.00	1.00	0.80	2.00	R18
535XKS	53.50	1.00	0.80	2.00	R18
540XKS	54.00	1.00	0.80	2.00	R18
545XKS	54.50	1.00	0.80	2.00	R18
550XKS	55.00	1.00	0.80	2.00	R18
560XKS	56.00	1.00	0.80	2.00	R18
565XKS	56.50	1.00	0.80	2.00	R18
570XKS	57.00	1.00	0.80	2.00	R18
575XKS	57.50	1.00	0.80	2.00	R18
580XKS	58.00	1.00	0.80	2.00	R18
585XKS	58.50	1.00	0.80	2.00	R18
590XKS	59.00	1.00	0.80	2.00	R18
595XKS	59.50	1.00	0.80	2.00	R18
600XGS	60.00	1.00	1.00	2.00	R18
600XKS	60.00	1.00	0.80	2.00	R18
605XKS	60.50	1.00	0.80	2.00	R18
605XDS	60.50	1.00	1.20	2.00	R18
610XKS	61.00	1.00	0.80	2.00	R18
615XKS	61.50	1.00	0.80	2.00	R18
620XKS	62.00	1.00	0.80	2.00	R18
625XKS	62.50	1.00	0.80	2.00	R18
630XKS	63.00	1.00	0.80	2.00	R18
635XKS	63.50	1.00	0.80	2.00	R18
640XKS	64.00	1.00	0.80	2.00	R18
645XKS	64.50	1.00	0.80	2.00	R18
650XKS	65.00	1.00	0.80	2.00	R18
650XDS	65.00	1.00	1.20	2.00	R18
655XGS	65.50	1.00	1.00	2.00	R18
660XKS	66.00	1.00	0.80	2.00	R18
665XKS	66.50	1.00	0.80	2.00	R18
670XKS	67.00	1.00	0.80	2.00	R18
675XKS	67.50	1.00	0.80	2.00	R18
680XKS	68.00	1.00	0.80	2.00	R18
685XKS	68.50	1.00	0.80	2.00	R18
690XKS	69.00	1.00	0.80	2.00	R18
695XKS	69.50	1.00	0.80	2.00	R18
700XDS	70.00	1.00	1.20	2.00	R18
705XDS	70.50	1.00	1.20	2.00	R18
710XDS	71.00	1.00	1.20	2.00	R18

Ringe Rings	Bohrung Bore (mm)	1. Ring Top ring (mm)	(2 rings) 2nd ring (mm)	Ölabstreifring Oil ring (mm)	Preiscode Price code
715XDS	71.50	1.00	1.20	2.00	R18
720XDS	72.00	1.00	1.20	2.00	R18
725XDS	72.50	1.00	1.20	2.00	R18
730XDS	73.00	1.00	1.20	2.00	R18
730XAS	73.00	0.80	0.80	1.50	R18
735XDS	73.50	1.00	1.20	2.00	R18
740XDS	74.00	1.00	1.20	2.00	R18
740XTZ	74.00	1.50	1.20	2.00	R18
745XDS	74.50	1.00	1.20	2.00	R18
745XTZ	74.50	1.50	1.20	2.00	R18
750XDS	75.00	1.00	1.20	2.00	R18
750XTZ	75.00	1.50	1.20	2.00	R18
755XDS	75.50	1.00	1.20	2.00	R18
755XTZ	75.50	1.50	1.20	2.00	R18
760XDS	76.00	1.00	1.20	2.00	R18
760XTZ	76.00	1.50	1.20	2.00	R18
760XMS	76.00	0.80	0.80	2.00	R18
760XAS	76.00	0.80	0.80	1.50	R18
760XWY	76.00	1.00	0.80	1.50	R18
765XDS	76.50	1.00	1.20	2.00	R18
765XTZ	76.50	1.50	1.20	2.00	R18
766XTZ	76.60	1.50	1.20	2.00	R18
768XAS-2	76.80	0.80	-	1.50	R18
770XKS	77.00	1.00	0.80	2.00	R18
770XTT	77.00	1.00	1.20	3.00	R18
770XDS	77.00	1.00	1.20	2.00	R18
770XTZ	77.00	1.50	1.20	2.00	R18
770XTD	77.00	1.50	1.20	3.00	R18
770XAS-2	77.00	0.80	0.80	1.50	R18
772XDS	77.25	1.00	1.20	2.00	R18
775XDS	77.50	1.00	1.20	2.00	R18
775XTZ	77.50	1.50	1.20	2.00	R18
780XMS	78.00	0.80	0.80	2.00	R18
780XDS	78.00	1.00	1.20	2.00	R18
780XTT	78.00	1.00	1.20	3.00	R18
780XTZ	78.00	1.50	1.20	2.00	R18
780XAS	78.00	0.80	0.80	1.50	R18
780XWY	78.00	1.00	0.80	1.50	R18
785XDS	78.50	1.00	1.20	2.00	R18



## Ringe • Rings - 4 Takt • 4 stroke



Achtung: Verchromte Ringe dürfen nicht in verchromten Bohrungen eingesetzt werden. Sie können in Guss-, aus Bor-Verbundwerkstoffen hergestellten, sowie Nikasil® und Plasmabeschichteten Zylinder eingesetzt werden.

Caution: Chrome plated rings may not be used in chrome plated bores. They can be used in cast iron, bore composite, Nikasil® and electrofusion bores.

Ringe Rings	Bohrung Bore (mm)	1. Ring Top ring (mm)	(2 rings) 2nd ring (mm)	Ölabstreifring Oil ring (mm)	Preiscode Price code
785XTZ	78.50	1.50	1.20	2.00	R18
787XDS	78.70	1.00	1.20	2.00	R18
787XTZ	78.70	1.50	1.20	2.00	R18
790XMS	79.00	0.80	0.80	2.00	R18
790XDS	79.00	1.00	1.20	2.00	R18
790XTZ	79.00	1.50	1.20	2.00	R18
790XWY	79.00	1.00	0.80	2.00	R18
795XDS	79.50	1.00	1.20	2.00	R18
795XTZ	79.50	1.50	1.20	2.00	R18
797XDS	79.75	1.00	1.20	2.00	R18
800XTT	80.00	1.00	1.20	3.00	R19
800XDS	80.00	1.00	1.20	2.00	R19
800XTZ	80.00	1.50	1.20	2.00	R19
802XDS	80.25	1.00	1.20	2.00	R19
805XDS	80.50	1.00	1.20	2.00	R19
805XTZ	80.50	1.50	1.20	2.00	R19
810XDS	81.00	1.00	1.20	2.00	R19
810XSY	81.00	1.00	1.20	2.50	R19
810XTY	81.00	1.50	1.20	2.50	R19
815XSY	81.50	1.00	1.20	2.50	R19
815XTY	81.50	1.50	1.20	2.50	R19
820XSY	82.00	1.00	1.20	2.50	R19
820XDS	82.00	1.00	1.20	2.00	R19
820XTY	82.00	1.50	1.20	2.50	R19
825XSY	82.50	1.00	1.20	2.50	R19
825XTY	82.50	1.50	1.20	2.50	R19
827XDS	82.70	1.00	1.20	2.00	R19
827XSY	82.70	1.00	1.20	2.50	R19
827XTY	82.70	1.50	1.20	2.50	R19
830XSY	83.00	1.00	1.20	2.50	R19
830XTY	83.00	1.50	1.20	2.50	R19
830XDS	83.00	1.00	1.20	2.00	R19
835XSY	83.50	1.00	1.20	2.50	R19
835XTY	83.50	1.50	1.20	2.50	R19
840XSY	84.00	1.00	1.20	2.50	R19
840XTY	84.00	1.50	1.20	2.50	R19
840XDS	84.00	1.00	1.20	2.00	R19
842XSY	84.20	1.00	1.20	2.50	R19
842XTY	84.20	1.50	1.20	2.50	R19

Ringe Rings	Bohrung Bore (mm)	1. Ring Top ring (mm)	(2 rings) 2nd ring (mm)	Ölabstreifring Oil ring (mm)	Preiscode Price code
844XSY	84.40	1.00	1.20	2.50	R19
844XTY	84.40	1.50	1.20	2.50	R19
845XSY	84.50	1.00	1.20	2.50	R19
845XTY	84.50	1.50	1.20	2.50	R19
846XSY	84.60	1.00	1.20	2.50	R19
846XTY	84.60	1.50	1.20	2.50	R19
847XSY	84.75	1.00	1.20	2.50	R19
848XSY	84.80	1.00	1.20	2.50	R19
848XTY	84.80	1.50	1.20	2.50	R19
850XSY	85.00	1.00	1.20	2.50	R19
850XTY	85.00	1.50	1.20	2.50	R19
855XSY	85.50	1.00	1.20	2.50	R19
855XTY	85.50	1.50	1.20	2.50	R19
860XDS	86.00	1.00	1.20	2.00	R19
860XSY	86.00	1.00	1.20	2.50	R19
860XTY	86.00	1.50	1.20	2.50	R19
862XSY	86.25	1.00	1.20	2.50	R19
862XTY	86.25	1.50	1.20	2.50	R19
865XSY	86.50	1.00	1.20	2.50	R19
865XTY	86.50	1.50	1.20	2.50	R19
867XSY	86.75	1.00	1.20	2.50	R19
867XTY	86.75	1.50	1.20	2.50	R19
870XSY	87.00	1.00	1.20	2.50	R19
870XTY	87.00	1.50	1.20	2.50	R19
875XSY	87.50	1.00	1.20	2.50	R19
875XTY	87.50	1.50	1.20	2.50	R19
880XSY	88.00	1.00	1.20	2.50	R19
880XTY	88.00	1.50	1.20	2.50	R19
880XDS	88.00	1.00	1.20	2.00	R19
885XSY	88.50	1.00	1.20	2.50	R19
885XTY	88.50	1.50	1.20	2.50	R19
890XSY	89.00	1.00	1.20	2.50	R19
890XTY	89.00	1.50	1.20	2.50	R19
892XSY	89.25	1.00	1.20	2.50	R19
895XSY	89.50	1.00	1.20	2.50	R19
897XSY	89.75	1.00	1.20	2.50	R19
895XTY	89.50	1.50	1.20	2.50	R19
900XDS	90.00	1.00	1.20	2.00	R19
900XSY	90.00	1.00	1.20	2.50	R19

## Ringe • Rings - 4 Takt • 4 stroke



Achtung: Verchromte Ringe dürfen nicht in verchromten Bohrungen eingesetzt werden. Sie können in Guss-, aus Bor-Verbundwerkstoffen hergestellten, sowie Nikasil® und Plasmabeschichteten Zylinder eingesetzt werden.

Caution: Chrome plated rings may not be used in chrome plated bores. They can be used in cast iron, bore composite, Nikasil® and electrofusion bores.

Ringe Rings	Bohrung Bore (mm)	1. Ring Top ring (mm)	(2 rings) 2nd ring (mm)	Ölabstreifring Oil ring (mm)	Preiscode Price code
900XTY	90.00	1.50	1.20	2.50	R19
905XSX	90.50	1.00	1.20	2.50	R19
905XTY	90.50	1.50	1.20	2.50	R19
910XSX	91.00	1.00	1.20	2.50	R19
910XTY	91.00	1.50	1.20	2.50	R19
912XSX	91.25	1.00	1.20	2.50	R19
912XTY	91.25	1.50	1.20	2.50	R19
915XSX	91.50	1.00	1.20	2.50	R19
915XTY	91.50	1.50	1.20	2.50	R19
917XSX	91.75	1.00	1.20	2.50	R19
917XTY	91.75	1.50	1.20	2.50	R19
920XDS	92.00	1.00	1.20	2.00	R19
920XSX	92.00	1.00	1.20	2.50	R19
920XTY	92.00	1.50	1.20	2.50	R19
925XSX	92.50	1.00	1.20	2.50	R19
925XTY	92.50	1.50	1.20	2.50	R19
930XSX	93.00	1.00	1.20	2.50	R19
930XTY	93.00	1.50	1.20	2.50	R19
935XSX	93.50	1.00	1.20	2.50	R19
935XTY	93.50	1.50	1.20	2.50	R19
936XSX	93.60	1.00	1.20	2.50	R19
938XSX	93.80	1.00	1.20	2.50	R19
938XTY	93.80	1.50	1.20	2.50	R19
940XSX	94.00	1.00	1.20	2.50	R19
940XTY	94.00	1.50	1.20	2.50	R19
942XSX	94.20	1.00	1.20	2.50	R19
942XTY	94.20	1.50	1.20	2.50	R19
945XSX	94.50	1.00	1.20	2.50	R19
945XTY	94.50	1.50	1.20	2.50	R19
950XDS	95.00	1.00	1.20	2.00	R19
950XSX	95.00	1.00	1.20	2.50	R19
950ADS-2	95.00	1.00	-	2.00	R19
950XTY	95.00	1.50	1.20	2.50	R19
955XSX	95.50	1.00	1.20	2.50	R19
955XTY	95.50	1.50	1.20	2.50	R19
960XSX	96.00	1.00	1.20	2.50	R19
960ADS-2	96.00	1.00	-	2.00	R19
960XTY	96.00	1.50	1.20	2.50	R19
965XTY	96.50	1.50	1.20	2.50	R19

Ringe Rings	Bohrung Bore (mm)	1. Ring Top ring (mm)	(2 rings) 2nd ring (mm)	Ölabstreifring Oil ring (mm)	Preiscode Price code
965XSX	96.50	1.00	1.20	2.50	R19
970XTY	97.00	1.50	1.20	2.50	R19
970XSX	97.00	1.00	1.20	2.50	R19
970ADS-2	97.00	1.00	-	2.00	R19
970XDS	97.00	1.00	1.20	2.00	R19
975XSX	97.50	1.00	1.20	2.50	R19
975XTY	97.50	1.50	1.20	2.50	R19
980XSX	98.00	1.00	1.20	2.50	R19
980ADS-2	98.00	1.00	-	2.00	R19
980XDS	98.00	1.00	1.20	2.00	R19
980XTY	98.00	1.50	1.20	2.50	R19
985XSX	98.50	1.00	1.20	2.50	R19
985XTY	98.50	1.50	1.20	2.50	R19
987XSX	98.75	1.00	1.20	2.50	R19
990XSX	99.00	1.00	1.20	2.50	R19
990XTY	99.00	1.50	1.20	2.50	R19
992XSX	99.20	1.00	1.20	2.50	R19
995XSX	99.50	1.00	1.20	2.50	R19
995XTY	99.50	1.50	1.20	2.50	R19
1000ADS-2	100.00	1.00	-	2.00	R20
1000XSX	100.00	1.00	1.20	2.50	R20
1000XTY	100.00	1.50	1.20	2.50	R20
1005XSX	100.50	1.00	1.20	2.50	R20
1005XTY	100.50	1.50	1.20	2.50	R20
1010XSX	101.00	1.00	1.20	2.50	R20
1010XTY	101.00	1.50	1.20	2.50	R20
1015XSX	101.50	1.00	1.20	2.50	R20
1016XSU	101.60	1.20	1.50	2.50	R20
1020XSK	102.00	1.20	1.50	2.50	R20
1020XSU	102.00	1.20	1.50	2.50	R20
1025XSU	102.50	1.20	1.50	2.50	R20
1030XSU	103.00	1.20	1.50	2.50	R20
1035XSU	103.50	1.20	1.50	2.50	R20
1040XSU	104.00	1.20	1.50	2.50	R20
1045XSU	104.50	1.20	1.50	2.50	R20
1050XSU	105.00	1.20	1.50	2.50	R20
1055XSU	105.50	1.20	1.50	2.50	R20
1060XSU	106.00	1.20	1.50	2.50	R20
1065XSU	106.50	1.20	1.50	2.50	R20

# Bolzen • Pins



T = konisch / conical shape  
 C = verchromt / chromium plated for plain bearing only  
 S = zylindrisch / cylindrical shape  
 R = Radius / radius

DLC = DLC beschichtet / DLC coated  
 ØD = Außen-Ø / Ø outside  
 Ød = Innen-Ø / Ø inside  
 L = Länge / length

\* Größen in Millimeter, wenn nichts anderes explizit vermerkt ist  
 Dimensions in millimeters if nothing else is explicitly written

Ø	Bolzen Pin	Größen Dimensions*			Typ Type	Gewicht Weight (g)	Preiscode Price code
		ØD	Ød	L			
10.00	WP105	10.00	7.00	33.00	S	10.00	B13
12.00	WP101	12.00	8.00	33.00	S	16.00	B13
	WP106	12.00	3.00	37.50	S	31.00	B13
	WP091	12.00	8.00	37.50	S	18.00	B13
13.00	WP088	13.00	8.00	40.00	T/C	24.00	B13
14.00	WP058	14.00	10.00	38.50	T	21.00	B13
	WP063	14.00	8.00	38.50	T/C	28.00	B13
	WP025	14.00	9.00	45.00	S	31.00	B13
15.00	WP110DLC	15.00	8.00	38.00	S/DLC	37.00	B15
	WP067	15.00	10.00	41.00	T	29.00	B13
	WP032	15.00	10.00	45.00	T	33.00	B13
	WP011	15.00	9.00	45.00	S	39.00	B13
	WP102	15.00	10.00	54.00	S/C	41.00	B13
16.00	WP112DLC	16.00	10.00	33.00	S/DLC	33.00	B15
	WP087	16.00	10.00	36.00	T/C	33.00	B13
	WP123DLC	16.00	10.50	36.00	T/DLC	31.00	B15
	WP113DLC	16.00	10.00	36.40	S/DLC	35.80	B15
	WP070	16.00	9.00	38.00	S/C	41.00	B13
	WP066	16.00	9.00	42.00	S/C	45.00	B13
	WP036	16.00	10.00	45.00	T	41.00	B13
	WP059	16.00	9.00	45.00	T/C	44.00	B13
	WP041	16.00	10.50	51.00	T	42.00	B13
17.00	WP027	16.00	11.00	56.20	T	44.00	B13
	WP109	17.00	10.00	36.00	T/C	33.00	B13
	WP111DLC	17.00	10.00	38.00	S/DLC	43.50	B15
	WP119	17.00	10.00	38.00	S/C	44.00	B13
	WP083	17.00	10.00	46.00	T/C	49.00	B13
	WP090	17.00	10.00	51.00	T/C	55.00	B13
	WP089	17.00	10.00	58.00	T/C	63.00	B13
	WP045	17.00	11.00	61.00	S/C	63.00	B13
17.463	WP062	0.688"	11.00	51.00	T/C	51.00	B13

Ø	Bolzen Pin	Größen Dimensions*			Typ Type	Gewicht Weight (g)	Preiscode Price code
		ØD	Ød	L			
18.00	WP054	18.00	11.00	46.00	T/C	54.00	B13
	WP054DLC	18.00	11.00	46.00	T/DLC	54.00	B15
	WP049	18.00	12.00	45.00	T/C	45.00	B13
	WP117	18.00	13.00	45.00	T	40.00	B13
	WP072	18.00	8.00	46.00	T/C	70.00	B13
	WP072DLC	18.00	8.00	46.00	T/DLC	70.00	B15
	WP115DLC	18.00	9.00	49.00	T/DLC	70.00	B15
	WP099	18.00	10.00	51.00	T/C	68.00	B13
	WP031	18.00	11.00	51.00	T/C	60.00	B13
	WP053	18.00	9.00	51.00	T/C	71.00	B13
	WP040	18.00	13.00	53.20	T	47.00	B13
	WP064	18.00	10.00	56.00	S/C	76.00	B13
	WP039	18.00	12.00	56.00	T	59.00	B13
	WP033	18.00	13.00	56.20	T	49.00	B13
	WP042	18.00	11.00	62.80	T	71.00	B13
	WP079	18.00	12.00	62.80	S	74.00	B13
18.50	WP084	18.50	11.00	55.50	T/C	71.00	B13
19.00	WP028	19.00	12.00	46.00	T/C	55.50	B13
	WP028DLC	19.00	12.00	46.00	T/DLC	55.50	B15
	WP071	19.00	9.20	46.00	T	74.00	B13
	WP071DLC	19.00	9.20	46.00	T/DLC	74.00	B15
	WP018	19.00	12.00	48.00	T/C	58.00	B13
	WP037	19.00	10.00	51.00	T	75.00	B13
	WP050	19.00	12.00	51.00	T/C	61.00	B13
	WP026	19.00	12.00	55.50	T/C	68.00	B13
	WP044	19.00	13.00	56.40	T	62.00	B13
	WP019	19.00	13.00	61.00	S	73.00	B13
19.050	WP048	0.750"	12.00	56.00	T/C	68.00	B13
19.460	WP096	0.766"	12.00	51.00	T/C	66.00	B13
	WP035	0.766"	12.00	61.00	T/C	80.00	B13
19.550	WP118	0.770"	14.30	73.54	S	81.00	B13

## Bolzen • Pins



T = konisch / conical shape  
 C = verchromt / chromium plated for plain bearing only  
 S = zylindrisch / cylindrical shape  
 R = Radius / radius

DLC = DLC beschichtet / DLC coated  
 ØD = Außen-Ø / Ø outside  
 Ød = Innen-Ø / Ø inside  
 L = Länge / length

\* Größen in Millimeter, wenn nichts anderes explizit vermerkt ist  
 Dimensions in millimeters if nothing else is explicitly written

\*\* OEM clips müssen eingesetzt werden.  
 OEM circlips must be used.

Ø	Bolzen Pin	Größen Dimensions*			Typ Type	Gewicht Weight (g)	Preiscode Price code
		ØD	Ød	L			
20.00	WP073	20.00	10.00	46.00	T/C	81.00	B14
	WP029	20.00	13.00	46.00	T/C	58.00	B14
	WP075	20.00	12.50	49.00	T/C	72.00	B14
	WP068	20.00	12.00	51.00	R/C	75.00	B14
	WP038	20.00	13.00	51.00	T	66.00	B14
	WP065	20.00	11.00	55.00	S/C	93.00	B14
	WP052	20.00	12.50	55.00	T/C	79.00	B14
	WP052DLC	20.00	12.50	55.00	T/DLC	79.00	B16
	WP076	20.00	14.00	55.00	T	63.00	B14
	WP061	20.00	11.00	61.00	S/C	105.00	B14
	WP061DLC	20.00	11.00	61.00	S/DLC	105.00	B16
	WP086	20.00	13.00	61.00	T	79.00	B14
	WP108	20.00	12.00	70.00	T	103.50	B14
20.117	WP020	0.792"	12.00	51.00	T/C	73.00	B14
	WP021	0.792"	12.00	56.00	T/C	82.00	B14
	WP093	0.792"	13.00	72.00	S/C	104.00	B14
	WP093DLC	0.792"	13.00	72.00	S/DLC	104.00	B16
20.638	WP174	0.813"	12.70	49.00	T/C	76.00	B14
	WP174DLC	0.813"	12.70	49.00	T/DLC	76.00	B16
	WP195	0.813"	13.00	55.50	T/C	79.00	B14
21.00	WP013	21.00	13.50	46.00	T/C	73.00	B14
	WP051	21.00	13.50	51.00	T/C	75.00	B14
	WP051DLC	21.00	13.50	51.00	T/DLC	75.00	B16
	WP034	21.00	13.00	55.50	T/C	86.00	B14
	WP092	21.00	12.00	61.00	S/C	111.00	B14
	WP092DLC	21.00	12.00	61.00	S/DLC	111.00	B16
	WP081	21.00	14.00	61.00	T	82.00	B14
22.00	WP097	22.00	12.00	46.00	S/C	96.00	B14
	WP055	22.00	14.00	46.00	T/C	69.00	B14
	WP098	22.00	13.00	51.00	S/C	99.00	B14
	WP009	22.00	14.00	51.00	T/C	76.00	B14
	WP017	22.00	14.00	55.20	T/C	87.00	B14

Ø	Bolzen Pin	Größen Dimensions*			Typ Type	Gewicht Weight (g)	Preiscode Price code
		ØD	Ød	L			
22.00	WP017DLC	22.00	14.00	55.20	T/DLC	87.00	B16
	WP116	22.00	14.00	58.00	S	101.70	B14
	WP080	22.00	14.00	61.00	T	87.00	B14
	WP046	22.00	14.00	63.00	T/C	98.00	B14
	WP046DLC	22.00	14.00	63.00	T/DLC	98.00	B16
	WP069**	22.00	14.00	63.00	C	104.00	B14
	WP122	22.00	14.00	63.00	S	109.08	B14
	WP077	22.00	16.00	63.00	T	83.00	B14
	22.225	WP085	0.875"	14.00	63.00	T/C	105.00
22.50	WP120	22.50	14.50	56.50	T/C	94.00	B14
23.00	WP008	23.00	13.00	50.50	T/C	98.00	B14
	WP008DLC	23.00	13.00	50.50	T/DLC	98.00	B16
	WP047	23.00	13.00	50.50	S/C	112.00	B14
	WP082	23.00	13.00	55.50	S/C	123.00	B14
	WP024	23.00	15.00	55.50	T/C	95.00	B14
23.546	WP094	23.00	13.00	61.00	T/C	126.00	B14
	WP094DLC	23.00	13.00	61.00	T/DLC	126.00	B16
	WP100	0.927"	15.70	2.250"	S/C	108.00	B14
	WP103	0.927"	14.00	2.750"	S/C	154.00	B14
	WP060	0.927"	15.90	51.00	T/C	86.00	B14
23.813	WP056	0.927"	15.90	56.00	T/C	96.00	B14
	WP056DLC	0.927"	15.90	56.00	T/DLC	96.00	B16
24.00	WP043	0.938"	15.00	63.00	T/C	124.00	B14
	WP023	24.00	16.00	51.00	T/C	92.00	B14
	WP121	24.00	16.00	56.00	T/C	109.00	B14
	WP057	24.00	17.00	56.00	T/C	90.00	B14
	WP022	24.00	16.00	63.50	T/C	121.00	B14
	WP022DLC	24.00	16.00	63.50	T/DLC	121.00	B16
	WP078	24.00	17.00	68.00	T	113.00	B14
25.00	WP107	25.00	15.00	63.00	C	154.00	B14
26.00	WP104	26.00	16.00	63.00	C	161.00	B14

Wenn Sie noch keine Kundennummer haben, legen Sie bitte dem folgenden Anmeldeformular Ihrer Bestellung bei.  
If you do not have a customer number yet, please enclose this registration form with your order.

**Privatkunden  
Private customers**

Vorname First Name	_____	Name Surname	_____
Straße Street	_____		
PLZ ZIP code	_____	Stadt City	_____
Land Country	_____		
Telefonnummer Telephone number	_____	E-Mail E-mail address	_____

**Gewerbliche Kunden  
Business customers**

**WICHTIG:** Bitte legen Sie diesem Anmeldeformular eine Kopie Ihrer Gewerbeanmeldung bei.  
**IMPORTANT:** Please enclose a copy of your official business registration document with this registration form.

Firmennamen Company's name	_____		
Inhaber Owner	_____		
Straße Street	_____		
PLZ ZIP code	_____	Stadt City	_____
Land Country	_____		
Telefonnummer Telephone number	_____	Faxnummer Fax number	_____
Webseite Website	_____	E-Mail E-mail address	_____

**Wössner GmbH**

Im Wörth 21 • D-79576 Weil am Rhein • Tel.: +49 (0) 7621-95 66 49-0 • Fax: +49 (0) 7621-95 66 49-25  
e-mail: info@woessner-kolben.de • http://www.woessner-kolben.de

# Ihre Nachricht

*Your message*





## BESTELLFORMULAR FÜR KOLBENSONDERANFERTIGUNGEN ORDER FORM FOR CUSTOM MADE PISTONS

Kunden-Nr.  
Customer No. \_\_\_\_\_

Ihre Bestellnummer  
Your purchase order No. \_\_\_\_\_

Hiermit bestellen wir eine Kolbensonderanfertigung für:  
We hereby order custom made pistons for:

Fahrzeugmodell und Baujahr  
Vehicle model and construction year \_\_\_\_\_

Bohrungsdurchmesser Bore size	Anzahl Quantity	Beschichtet (ja/nein) Coated (yes/no)

Bohrungsdurchmesser Bore size	Anzahl Quantity	Beschichtet (ja/nein) Coated (yes/no)

**Basis für die Zeichnung (bitte wählen Sie eine der unteren Option aus)**  
**Base for the drawing (please choose of the options below)**

- Muster (Typ und Anzahl bitte angeben)  
Samples (please tell us what kind and how many) \_\_\_\_\_
- Wössner Job- und Chargen-Nr. (bitte angeben)  
Wössner job and batch No. (please tell us which one) \_\_\_\_\_
- Eigene technische Zeichnung (legen Sie bitte Ihre Zeichnung diesem Bestellformular bei)  
Own technical drawing (please send us your drawing with this order form together)

### Änderungen Modifications

Möchten Sie Änderungen zu der Basis für die Zeichnung (außer Anzahl und Größe)?  
Do you need any modifications to the base for the drawing (quantity and size excepted)?

- Nein       Ja  
No              Yes

Wenn ja, welche?  
If yes, which ones? \_\_\_\_\_  
\_\_\_\_\_  
\_\_\_\_\_

Ort und Datum  
Place and date \_\_\_\_\_

Unterschrift  
Signature \_\_\_\_\_

### Wössner GmbH

Im Wörth 21 • D-79576 Weil am Rhein • Tel.: +49 (0) 7621-95 66 49-0 • Fax: +49 (0) 7621-95 66 49-25  
e-mail: info@woessner-kolben.de • http://www.woessner-kolben.de





## BESTELLFORMULAR FÜR KOLBENSONDERANFERTIGUNGEN ORDER FORM FOR CUSTOM MADE PISTONS

Kunden-Nr.  
Customer No. \_\_\_\_\_

Ihre Bestellnummer  
Your purchase order No. \_\_\_\_\_

Hiermit bestellen wir eine Kolbensonderanfertigung für:  
We hereby order custom made pistons for:

Fahrzeugmodell und Baujahr  
Vehicle model and construction year \_\_\_\_\_

Bohrungsdurchmesser Bore size	Anzahl Quantity	Beschichtet (ja/nein) Coated (yes/no)

Bohrungsdurchmesser Bore size	Anzahl Quantity	Beschichtet (ja/nein) Coated (yes/no)

**Basis für die Zeichnung (bitte wählen Sie eine der unteren Option aus)**  
**Base for the drawing (please choose of the options below)**

- Muster (Typ und Anzahl bitte angeben)  
Samples (please tell us what kind and how many) \_\_\_\_\_
- Wössner Job- und Chargen-Nr. (bitte angeben)  
Wössner job and batch No. (please tell us which one) \_\_\_\_\_
- Eigene technische Zeichnung (legen Sie bitte Ihre Zeichnung diesem Bestellformular bei)  
Own technical drawing (please send us your drawing with this order form together)

### Änderungen Modifications

Möchten Sie Änderungen zu der Basis für die Zeichnung (außer Anzahl und Größe)?  
Do you need any modifications to the base for the drawing (quantity and size excepted)?

- Nein       Ja  
No            Yes

Wenn ja, welche?  
If yes, which ones? \_\_\_\_\_  
\_\_\_\_\_  
\_\_\_\_\_

Ort und Datum  
Place and date \_\_\_\_\_

Unterschrift  
Signature \_\_\_\_\_

### Wössner GmbH

Im Wörth 21 • D-79576 Weil am Rhein • Tel.: +49 (0) 7621-95 66 49-0 • Fax: +49 (0) 7621-95 66 49-25  
e-mail: info@woessner-kolben.de • http://www.woessner-kolben.de

## INSTALLATIONSHINWEISE

**Diese Arbeiten müssen unbedingt von einem Fachmann ausgeführt werden!**

### Kolbenlaufspiel

Wössner Kolben sind mit einer speziellen Ovalität versehen. Der Kolbendurchmesser wird an der dicksten Stelle des Kolbens gemessen. Diese befindet sich um 90° versetzt zum Kolbenbolzen, ca. 7 – 10 mm vom unteren Rand des Kolbenhemdes. Das Laufspiel ist auf der Verpackung angegeben.

### Beschichtete Kolben

Das Kolbenlaufspiel wird ohne die Beschichtung des Kolbens berechnet. Die Beschichtung macht ca. 0.01 – 0.02 mm im Durchmesser aus.

### Spaltmaße zum Zylinderkopf

Das Spaltmaß zwischen Dom und Zylinderkopf, sowie der Quetschkante muss vor dem Zusammenbau überprüft werden und muss den OEM Maßen entsprechen.

### Spiel zwischen Ventilen und Kolben

Die Wössner Kolben werden in den meisten Fällen mit Ventiltaschen geliefert die tiefer sind als die der OEM Kolben. Es ist sehr wichtig, dass der Ventilhub vor dem Einbau der Kolben geprüft wird. Das ist notwendig, da es eine Vielzahl von Nockenwellen gibt, auch spielen hier Zylinderkopf/ Blockhöhe eine Rolle.

## INSTALLATIONSHINWEISE

### 4-TAKT RINGE

Die Ringe müssen mit einer geeigneten Kolbenringzange eingebaut werden, wobei man mit dem untersten Ring anfängt. Übertriebenes Spreizen des Rings sollte verhindert werden, da dies zu einer Deformation des Rings führen kann. Wenn die Ringe deformiert sein sollten, sind sie nicht mehr zu verwenden. Ringe die eine Markierung besitzen, müssen innerhalb der Nute mit der Bezeichnung nach oben, in Richtung Zylinderkopf eingebaut werden. Besondere Sorgfalt gilt beim Einbau von dem Ölabbstreifring.

Achten Sie darauf, dass alle Ringstöße gleichmäßig versetzt sind.

### Ringstoßspiel

Prüfen Sie die Verdichtungsringe auf das Stoßspiel, gegebenenfalls müssen Sie diese vorsichtig nacharbeiten. Multiplizieren Sie Ihren Zylinderdurchmesser in mm mit dem Faktor in der jeweiligen Zeile für Ihre Anwendung um das Ringstoßspiel zu bestimmen.

Beispiel: Für den ersten Ring eines ATV's mit 80.00 mm Bohrung multipliziert man  $80 \times 0.0040 = 0,32$  mm.

Anwendung / application	1ter Ring / top ring	2ter Ring / second ring	Öler Lamellen / oil ring rail
Motorrad und ATV	Bore x 0.0040	Bore x 0.0050	mind. 0.4 mm
HC Kolben für Motorräder	Bore x 0.0045	Bore x 0.0050	mind. 0.4 mm
Turbo Kolben für Motorräder	Bore x 0.0050	Bore x 0.0055	mind. 0.4 mm

Die obenstehende Tabelle gibt nur einen Richtwert an. Das Stoßspiel des zweiten Rings sollte immer größer sein, als das Stoßspiel des ersten Rings, um einem Flattern der Ringe entgegen zu wirken



## SPECIFICATIONS AND INSTALLATION INSTRUCTIONS

### Piston to Cylinder Wall Clearance

Wössner pistons are designed with a special cam and cylinder design. When measuring for piston to wall clearance, measure at widest point of piston skirt from the bottom of the oil ring groove, 90 degrees from wrist pin hole.

### Coated Pistons

Piston to wall clearance is calculated before the coating is applied to the piston skirts.

### Dome Clearance

Dome to cylinder head clearance need to be checked prior to assembly.

### Valve to Piston Clearance

Most Wössner pistons are designed with valve pockets that are deeper and larger than OEM. These pockets provide adequate valve clearance under most conditions. It is very important that valve to piston clearance is checked upon piston installation. This is necessary due to many variations in cams, how much a block has been decked, or if the heads have been cut or angle milled.

## INSTALLATION INSTRUCTIONS . . . . .

### 4-STROKE RINGS

The rings are installed with suitable piston ring pliers, starting with the lowest ring. Excessive opening of the rings is to be avoided, since this could lead to deformation of the rings. If the rings are deformed, they are not longer able to provide a perfect seal. Rings that have the mark are to be fitted with the marking facing upwards towards the piston crown. Special care is needed for the installation of steel rail rings (3S-rings). After the spring has been loaded, the rails are to be mounted so that rail end gaps point towards the pin hole. When the upper rail is being installed, the ends of the spring needs to be held together so as to prevent overlapping. After this, the lower rail is to be installed. In the case of pistons with rotation prevention in the ring grooves, care need to be taken to ensure that the ring gaps are positioned alongside the location pins. After the rings have been installed, the ring gaps are to be spread evenly around the circumference (for example at 120° intervals for a 3-ring piston).



# ALLGEMEINE GESCHÄFTSBEDINGUNGEN

der Wössner GmbH · Im Wörth 21 · 79576 Weil am Rhein / Märkt

## 1. Allgemeines

Für unsere Angebote, Lieferungen, Reparatur- und sonstige Leistungen gelten ausschließlich die nachfolgenden Bedingungen. Anderslautende Bedingungen des Kunden, die wir nicht ausschließlich schriftlich anerkennen, sind für uns unverbindlich, auch wenn wir Ihnen nicht ausdrücklich widersprechen.

## 2. Vertragsschluß und -Inhalt

2.1 Zur Annahme von Vertragsangeboten behalten wir uns eine Frist von drei Wochen vor. Unsere Angebote sind freibleibend.

2.2 Nebenabreden, Vorbehalte, Änderungen oder Ergänzungen dieses Vertrages bedürfen zu ihrer Wirksamkeit der Schriftform.

## 3. Preise und Zahlungsbedingungen

3.1 Unsere Preise verstehen sich zuzüglich Verpackung und Versand. Erhöhen sich zwischen Vertragsschluß und Lieferung die für unsere Kalkulation maßgeblichen Kosten, sind wir gegenüber Kaufleuten zu einer angemessenen Preiserhöhung berechtigt. Gegenüber Nichtkaufleuten gilt dies nur, sofern zwischen Vertragsschluß und Lieferung mehr als vier Monate liegen und soweit sich der mit dem Kunden vereinbarte Preis nicht mehr als 3% erhöht.

3.2 Ein Kostenvoranschlag ist nur verbindlich, wenn er schriftlich erteilt wurde. Folgt einem Kostenvoranschlag keine Auftragserteilung, sind wir berechtigt vom Kunden eine angemessene Vergütung für unseren Arbeitsaufwand zu verlangen.

3.3 Zahlungen sind binnen einer Woche nach Erteilung der Rechnung fällig und ohne jeden Abzug in deutscher Währung zu leisten.

3.4 Bei Versendung der Ware behalten wir uns Lieferung gegen Vorauskasse oder Nachnahme vor.

3.5 Haben wir mehrere offenstehende Forderungen gegen den Kunden werden dessen Zahlungen nach Maßgabe der §§ 367 Abs. 1, 366 Abs. 2 BGS verrechnet.

3.6 Bei Zahlungsverzug sind wir unbeschadet der Geltendmachung weitergehenden Schadens berechtigt Verzugszinsen in Höhe von 2% über dem Diskontsatz der Deutschen Bundesbank zu verlangen.

## 4. Lieferfristen und Termine

4.1 Lieferfristen und Arbeitszeiten sind nur verbindlich, wenn sie schriftlich vereinbart wurden.

4.2 Halten wir einen verbindlich vereinbarten Liefertermin nicht ein, ist der Kunde berechtigt, uns eine angemessene, mindestens dreiwöchige Nachfrist mit Ablehnungsandrohung zu setzen. Erst nach fruchtlosem Verstreichen dieser Frist kann der Kunde vom Vertrag zurücktreten. Nachfristsetzung und Rücktrittserklärung müssen schriftlich erfolgen.

4.3 Von uns nicht beherrschbare Leistungshindernisse wie z.B. höhere Gewalt, Arbeitskampfmaßnahmen, Materialbeschaffungsschwierigkeiten, behördliche Eingriffe u.s.w. - auch wenn sie bei unseren Vorlieferanten eintreten - führen zu einer angemessenen Verlängerung der Lieferfrist. Wird die Leistung aufgrund solcher Hindernisse unmöglich oder unzumutbar, können beide Parteien schriftlich vom Vertrag zurücktreten. Ein Schadensersatzanspruch des Kunden ist in solchen Fällen ausgeschlossen.

## 5. Gefahrübergang und Versand

5.1 Beim Versand der Ware geht die Gefahr auf den Kunden über, sobald die Ware der Transportperson übergeben worden ist oder zwecks Versendung unseren Betrieb verlassen hat. Verzögert sich die Versendung der versandbereiten Ware aus von uns nicht zu vertretenden Gründen, geht die Gefahr mit der Anzeige der Versandbereitschaft auf den Kunden über. Eine Versicherung der zu versendenden Ware gegen Transportschäden erfolgt nur kraft besonderer Vereinbarungen und auf Kosten des Kunden.

5.2 Bei Sendungen an uns trägt der Kunde die Transportgefahr.

## 6. Eigentumsvorbehalt

6.1 Die gelieferte Ware bleibt unser Eigentum bis zu ihrer vollständigen Bezahlung sowie bis zur vollständigen Begleichung aller unserer bestehenden, bei Geschäften mit Kaufleuten auch aller künftig entstehenden Forderungen gegenüber dem Kunden.

6.2 Geht unser Eigentum an der Vorbehaltsware infolge Verarbeitung unter, erwerben an der neuen Sache Miteigentum im Verhältnis des Wertes der Vorbehaltsware zum Wert der mitverwendeten fremden Waren.

6.3 Der Kunde ist zur Weiterveräußerung der Vorbehaltsware im ordentlichen Geschäftsgang berechtigt. Er tritt uns für diesen Fall schon jetzt alle aus der Weiterveräußerung resultierenden Forderungen ab. Wir werden diese Forderungen auf Verlangen des Kunden freigeben, soweit sie unsere Forderungen gegen den Kunden um mehr als 20% übersteigen.

## 7. Gewährleistung

7.1 Offensichtlich mangelhafte oder unvollständige Ware hat der Kunde unverzüglich zu rügen. Die Rüge muß spätestens 14 Tage nach Erhalt der Ware bei uns eingegangen sein. Die weitergehende Untersuchungs- und Rügepflicht von kaufmännischen Kunden richtet sich nach den gesetzlichen Vorschriften. Jede Beanstandung der Ware hat schriftlich unter Beifügung einer Rechenkopie zu erfolgen.

7.2 Keiner Rüge bedürfen als solche gekennzeichnete Teileleistungen, zu denen wir in zumutbarem Umfang berechtigt sind. Keine Mängel sind solche Abweichungen von der verabredeten oder aus Anzeigen oder Katalogen ersichtlichen Beschaffenheit der Ware, die die Tauglichkeit zum gewöhnlichen oder vertragsgemäßen Zweck unberührt lassen oder verbessern. Entsprechende Änderungen behalten wir uns vor.

7.3 Unsere Motoren-, Tuning- und sonstige Zubehörteile werden überwiegend ohne TÜV-Gutachten geliefert und sind nur für Rennzwecke bestimmt. Die Zulässigkeit ihres Einsatzes auf öffentlichen Straßen gehört nicht zur vertragsgemäßen Beschaffenheit.

7.4 Die Gewährleistung für gelieferte Ware ist nach unserer Wahl auf Nachbesserung oder Ersatzlieferung beschränkt. Bei Fehlschlagen der Nachbesserung oder Ersatzlieferung kann der Kunde nach seiner Wahl, Herabsetzung der Vergütung oder Rückgängigmachung des Vertrags verlangen. Wir sind zu mindestens zwei Nachbesserungsversuchen berechtigt.

7.5 Beruht der aufgetretene Mangel auf unsachgemäßer Behandlung, Reparaturversuchen, Beschädigungen oder sonstigen Veränderungen der Ware durch den Kunden selbst oder Dritte, bestehen keine Gewährleistungsverpflichtung. Es entfällt insbesondere jeder Gewährleistungsanspruch des Kunden, wenn die der Ware beigefügte Einbauanleitung nicht genau befolgt wird.

7.6 Bei Auftragsarbeiten nach Kundenvorgabe leisten wir nur für handwerklich ordnungsgemäße Ausführung Gewähr. Das Risiko technisch bedingter Funktions- oder Haltbarkeitsmängel trägt der Kunde.

7.7 Stellen wir bei einer Beanstandung fest, daß wir nicht gewährleistungspflichtig sind, können wir vom Kunden für angefallenen Material- und Zeitaufwand eine angemessene Vergütung verlangen.

7.8 Die Gewährleistungszeit beträgt sechs Monate.

## 8. Haftung

8.1 Vertragliche vorvertragliche und außervertragliche Schadensersatzansprüche - unter Ausnahme von Ansprüchen wegen Fehlens zugesicherter Eigenschaften - sind ausgeschlossen, soweit wir den Schaden nicht vorsätzlich oder grob fahrlässig verursacht haben.

8.2 Bei Fehlen zugesicherter Eigenschaften haften wir nicht für Folgeschäden, es sei denn, die Zusicherung sollte gerade vor dem Eintritt solcher Folgeschäden schützen.

8.3 Darüberhinaus ist unsere Haftung gegenüber Kaufleuten auf den nach Grund und Höhe vorhersehbaren, vertragstypischen Durchschnittsschaden bis zum Zehnfachen des Kaufpreises b.z.w. Werklohns begrenzt, wenn uns nicht der Kunde vor Vertragsschluß schriftlich auf außergewöhnliche Schadensrisiken hingewiesen hat und wir schriftlich die Übernahme dieser Risiken erklärt haben.

8.4 Wir haften nicht für Schäden, die auf einer Nichtbeachtung der Einbauanleitung (Ziffer 7.5) oder auf der Befolgung von Kundenvorgaben (Ziffer 7.6) beruhen.

## 9. Schlußbestimmungen

9.1 Erfüllungsort ist 79576 Weil am Rhein. Bei Geschäften mit Vollkaufleuten, juristischen Personen des öffentlichen Rechts oder öffentlichrechtlichen Sondervermögen ist Gerichtsstand für alle im Zusammenhang mit diesem Vertrag entstehenden Rechtsstreitigkeiten 79576 Weil. Das gleiche gilt, wenn der Wohnsitz oder gewöhnliche Aufenthalt des Kunden im Zeitpunkt der Klageerhebung unbekannt ist oder sich im Ausland befindet.

9.2 Dieser Vertrag untersteht deutschem Recht. EKG und UN Kaufrecht finden keine Anwendung.

9.3 Sollten einzelne Bestandteile dieses Vertrags unwirksam sein oder werden, berührt dies nicht die Wirksamkeit des übrigen Vertrags.

# GENERAL TERMS AND CONDITIONS

of contracts with Wössner GmbH · Im Wörth 21 · 79576 Weil am Rhein / Märkt

## 1. General

All offers, deliveries, repairs and other services are exclusively rendered on the basis of the following conditions. The applicability of contractual partners' conflicting terms and conditions is herewith denied. Deviations from these terms and conditions have effect only if they are confirmed by us in writing. All other alterations, requested or implied, remain invalid. These Terms and Conditions supersede all previous Terms and Conditions.

## 2. Contract-execution and Content

- 2.1 All offers are subject to confirmation within three weeks and are non-binding.  
2.2 Subsidiary agreements, restrictions, alterations or additions to contracts must be made and accepted in writing.

## 3. Prices and Terms of Payment

- 3.1 All prices exclude postage and packing.  
Offers are made based upon current costs. Should, between acceptance of an order and delivery date, an unexpected rise in costs occur, we reserve the right to raise our wholesale prices accordingly. The same applies to retail prices only when the delivery date is more than four months after the order was confirmed. An increase in price on a retail contract is restricted to three percent of the original sum.  
3.2 Only written estimates will be considered to be binding. Should we not receive a contract following an estimate we reserve the right to request an appropriate fee for this service.  
3.4 For delivery contracts we reserve the right to request payment in advance or cash on delivery.  
3.5 The purchaser is only entitled to an account credit in the event of an unchallenged and legally upheld counter claim. Right of retention claims must be based upon such claims.  
3.6 We reserve the right to off-set payments against outstanding debts in accordance with §§ 367 Abs. 1, 366 Abs. 2 BGB  
3.7 In the event of delay or default in payment we reserve the right to charge interest at a rate of two percent above the base rate as defined by the Deutsche Bundesbank.

## 4. Delivery Dates and Appointments

- 4.1 Delivery dates and working schedules are only binding when agreed in writing.  
4.2 In the event that we are unable to meet a delivery date, the customer is entitled to set a new delivery date, at least three weeks after the expiry of the original deadline. Only if this second deadline is reached without the delivery taking place is the customer entitled to withdraw from the agreement. The setting of deadlines and the withdrawal from agreements must take place in writing.  
4.3 Force Majeure - events beyond our control, such as, but not restricted to, acts of God, industrial action and state Intervention, that hinder us or our suppliers in the completion of our work may lead to an extension of the previously agreed delivery times. Should such events render completion of a contract impossible or the altered conditions unacceptable then either party is entitled, in writing, to withdraw from the agreement. There arises no entitlement to compensation.

## 5. Transfer of Responsibility

- 5.1 We are not liable for loss or damage in transport. Responsibility passes to the customer as the goods are collected or leave our premises. If dispatch is delayed due to events beyond our control then responsibility passes to the customer with the notification of transport readiness. An insurance to cover possible damage or loss during transportation can be arranged on request. The cost of the Insurance is the responsibility of the customer.  
5.2 Responsibility for goods in transit to us remains with the customer.

## 6. Reservation of Title - Transfer of Ownership

- 6.1 The finished goods remain completely the property of Wössner GmbH until such time as all outstanding balances due to us have been paid. In the case of wholesale partners this clause also applies to future balances.  
6.2 If our sole ownership of the goods becomes void through amalgamation or modification, then we receive a proportional ownership of the new retained goods based upon the value of its constituent parts.  
6.3 The customer is entitled to process and sell the retained goods in the due course of his business. Any and all resulting income is payable to Wössner GmbH. Following a specific request from our customer we are willing to release them from this demand in so far as their income is more than twenty percent over our price.

## 7. Guarantee

- 7.1 Receipt of obviously faulty or incomplete goods must be immediately registered at Wössner GmbH. Notification must reach us within fourteen days of receipt of the goods. The extent of any further testing and the necessity of any further notification, in the case of trade customers, are legally governed. Any complaints concerning the goods must be forwarded in writing together with a copy of the relevant invoice.  
7.2 We reserve the right to dispatch part orders in appropriate circumstances. These will be clearly marked as such and require no notification of missing components. Deviations from agreed or advertised properties of a product that either improve or do not influence its normal or planned usage are not considered to be defects. We reserve the right to make such alterations.  
7.3 Our motor parts, tuning instruments and other accessories are generally delivered without TÜV testing and are only for use in specialised racing vehicles. Licensing for use on normal road vehicles is not part of any agreement.  
7.4 Our guarantee is limited to repair or replacement of the delivered goods. In the event of a further problem after repair or replacement the customer may choose between an appropriate reduction in price or return of the goods and a refund. We reserve the right to two attempts to improve the original merchandise before further action is taken.  
7.5 Faults directly or indirectly attributable to inappropriate handling, attempted repair, inflicted damage or other alterations to the goods carried out by the customer or a third party are not covered by our guarantee. The guarantee becomes void should the customer not follow exactly the instructions contained within the included Installation Manual.  
7.6 For special constructions based upon designs provided by the customer, our guarantee is restricted to the quality of the construction work carried out. All risks relating to technical specification, function and endurance are carried by the customer.  
7.7 Should we discover in the course of a complaints procedure that our guarantee is void, we reserve the right to charge the customer an appropriate fee for time and material costs.  
7.8 The guarantee period is six months.

## 8. Liability

- 8.1 Except for instances of gross negligence or intentional malpractice, compensation claims arising from positive violation of claims, breach of duty prior to contract (culpa in contrahendo) and from tort are excluded in all instances except those arising from claims based faulty goods.  
8.2 In cases of faulty merchandise liability is excluded for direct and consequential damage which occurs after the defect should reasonably have been identified.  
8.3 Furthermore the amount of compensation for cases involving wholesale transactions is, based upon the foreseeable average damage for this nature of contract, limited to ten times the price of the article or, in the case of modifications, ten times the works costs. Instances involving exceptional risk factors must be registered pre-contract. Liability beyond the limits outlined within this contract will only be accepted if agreed in writing in advance.  
8.4 Liability claims based upon a failure to follow the Installation instructions (Paragraph 7.5) or based upon damage caused as a result of an explicit customer request (Paragraph 7.6) are excluded.

## 9. Final Provisions

- 9.1 The place of fulfilment of this contract is 79576 Weil am Rhein, Germany. Insofar as the customer is a registered businessman within the bounds of the German Commercial Code, a legal entity under public law or a Special Fund under public law, the exclusive place of jurisdiction for all disputes arising directly or indirectly from the contractual relationship is 79576 Weil am Rhein. The current or usual place of residence of the plaintiff is immaterial.  
9.2 German law is applicable to these General Terms and Conditions and to the entire legal relations between us and the customer. Uniform Sales Law and the United Nations Convention on Contracts for the International Sale of Goods have no jurisdiction. The German version of these terms and Conditions (Allgemeine Geschäftsbedingungen) are binding in content.  
9.3 In the event that a condition in these General Terms and Conditions or a Provision under the structure of other agreements is, or will become invalid, this does not affect the validity of all other conditions or agreements.

**Unser Standort in Deutschland**  
**Our location in Germany**



**Wössner GmbH**

Im Wörth 21  
D-79576 Weil am Rhein/Markt  
Tel. +49 (0) 7621 95 66 49-0  
Fax +49 (0) 7621 95 66 49-25  
info@woessner-kolben.de  
www.woessner-kolben.de

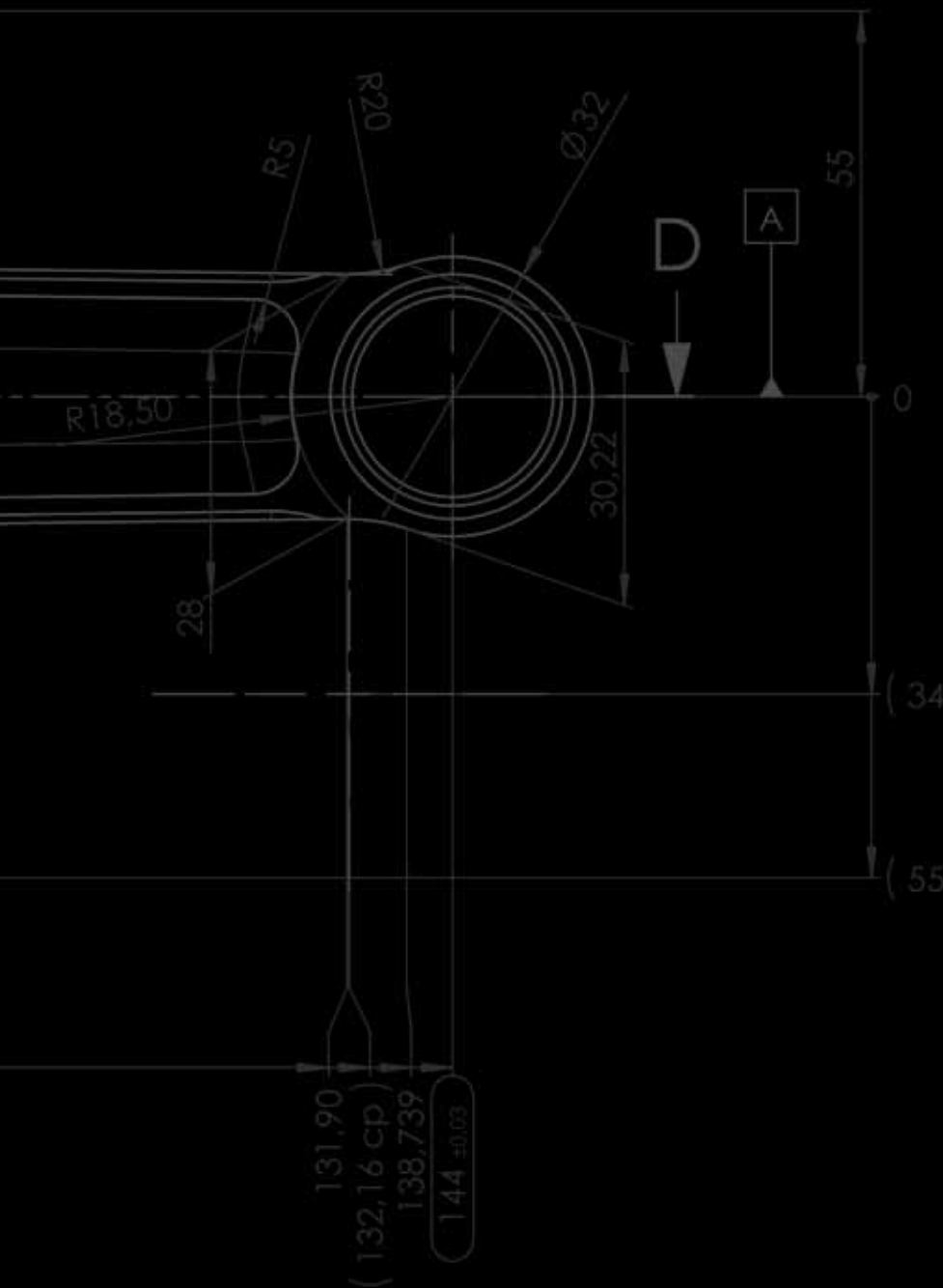
**HAFTUNGSAUSSCHLUSS**

Bitte beachten Sie die in den Ihnen vorliegenden Katalogen angegebenen Produktspezifikationen einschließlich der dort genannten Verwendungseinschränkungen. Wir übernehmen darüber hinaus keine Haftung für unsere Produkte. Falls Ihre Anforderungen an unsere Produkte von diesen Spezifikationen abweichen, sind Sie verpflichtet, Ihrerseits eine professionelle Eignungsprüfung der Produkte entsprechend Ihrer Anforderungen durchführen zu lassen.

Mängelansprüche gegen uns setzen die Erfüllung der dem Kunden aus § 377 HGB obliegenden Untersuchungs- und Rügepflichten voraus. Gewöhnlicher Verschleiß ist von der Gewährleistung ausgenommen. Jede Form von Gewährleistung ist ausgeschlossen, sofern der Kunde selbst oder ein nicht von uns beauftragter Dritter einen Ausfall oder eine Beschädigung verursacht, durch eine nicht der vertraglichen Zweckbestimmung entsprechende Verwendung, eine nicht unserer Montage-, Aufstellungs- oder Inbetriebnahmeanleitung entsprechende Montage, Aufstellung und Inbetriebnahme, durch einen Bedienfehler oder durch eine nicht oder unsachgemäß durchgeführte Wartung, z. B. durch die Verwendung ungeeigneter Wartungsmittel.

**WARRANTY DISCLAIMER**

Please read and observe the conditions of use and specifications listed in our catalogues for our products. We will not bear any liability for any other use made of them. Should you intend to use them for another purpose and/or other characteristics than those listed in our catalogues, you will have to carry out a professional suitability test on your side accordingly. Warranty claims require the fulfillment of the customer's obligation of inspection and notice as described in § 377 HGB. Usual wear and tear is excluded from warranty. Any form of warranty is excluded if the customer himself or third parties not authorized by us caused a loss or damage by making an improper or non-contractual use of the wares, assembling, installing or using them in a way not corresponding to our assembly, installation and use instructions, making an error or a mistake or maintaining the wares improperly, e.g. by using inappropriate maintenance tools.



**Wössner GmbH**

Im Wörth 21  
 D-79576 Weil am Rhein/Märkt  
 Tel. +49 (0) 7621 95 66 49-0  
 Fax +49 (0) 7621 95 66 49-25  
 info@woessner-kolben.de  
 www.woessner-kolben.de