

# User's Manual



ARX - Series



## High Efficiency Switching Power Supply

※ To ensure safe and easy installation, Please read the following precautions.

[www.ZALMAN.com](http://www.ZALMAN.com)

Ver.070221

## 1. Ескерту және қауіпсіздік шаралары



Келесі сақтық шараларын сақтамау ауыр жарақатқа немесе өлімге әкелуі мүмкін.

- ▶ Қуат сым розеткаға қосылған кезде өнімнің қақпағын ашпаңыз. Бұл электр тогының соғуына немесе өнімнің елеулі зақымдалуына әкелуі мүмкін.
- ▶ Қуат сымның дымқыл қолмен ұстамаңыз, себебі бұл электр тогының соғуына әкелуі мүмкін.
- ▶ Салқындатқышқа саусақтарыңызды немесе металл заттарды салмаңыз, бұл жарақатқа немесе электр тогының соғуына әкелуі мүмкін.



Келесі қауіпсіздік шараларын сақтамау жеңіл жарақатқа, өнімнің жағдайын нашарлатуға немесе ақауларға әкелуі мүмкін.

- ▶ Өнімді өте суық немесе ыстық жерде пайдалану өнімнің өнімділігі мен қызмет ету мерзімін төмендетуі мүмкін.
- ▶ Өнімнің сумен немесе басқа сұйықтықтармен жанасуына жол бермеңіз.
- ▶ Өнімді ауаға қол жеткізбейтін ылғалды ортада пайдалану өнімнің қызмет ету мерзімін қысқартуы мүмкін.
- ▶ Өнім айнымалы ток көзіне қосылған кезде P1 негізгі қуат қосқышын аналық платаға қоспаңыз, себебі бұл аналық платаға зақым келтіруі мүмкін.
- ▶ Қосқыштардың дұрыс жалғанғанына көз жеткізіңіз.
- ▶ Орнату кезінде жарақат алмау үшін қолғапты қолданыңыз.
- ▶ Өнімнің дизайны мен сипаттамалары сапа мен өнімділікті жақсарту үшін алдын ала ескертусіз өзгертілуі мүмкін.

### Жауапкершіліктен бас тарту.

Zalman Tech Co., Ltd. компаниясы сыртқы факторлар, соның ішінде дұрыс пайдаланбау, электрмен жабықтау проблемалары, ұқыпсыз пайдалану, дизайнға өзгерістер енгізу, жөндеу, дұрыс орнатпау немесе дұрыс емес тестілеу нәтижесінде туындаған кез-келген зақым үшін жауап бермейді.

## 2. Компоненттер



Power Supply



Бұрандалар x 4



кабель байланысы x 5



AC Power Cord



Қолмен



Cable Bag

### 3. Техникалық сипаттамалары

#### 1) ZM750-ARX Electrical & Physical Specifications

AC Input Range	Voltage	100-240VAC ±10%		Vout	Output Load Rating			Combined Power	
	Frequency	50Hz - 60Hz ±3			I <sub>max</sub>	I <sub>max</sub>	I <sub>max</sub>		
AC Input Current	100VAC	10-5A		+3.3V	0.1A	25A		120W	750W
	240VAC			+5V	0.2A	22A			
PFC Type	Active PFC			+12V	0.2A	62A		744W	
Power Factor Correction	Max 99%			-12V	0.0A	0.3A		3.6W	
Inrush Current Limit (@ Cold Start at 25°C)	100VAC	Max 50A		+5VSB	0.0A	2.5A		12.5W	
	240VAC			Ambient Temperature					
Efficiency	Max 94% @ 230VAC, Typical load			Operation	0 - +40°C				
	Vout	Regulation Range		Storage	-20 - +70°C				
DC Output Voltage Regulation	+3.3VDC	±5%	+3.14 - +3.47V	Ambient Humidity					
	+5VDC	±5%	+4.75 - +5.25V	Operation	5% - 95% RH				
	+12VDC	±5%	+11.4 - +12.6V	Storage	5% - 95% RH				
	-12VDC	±10%	-10.8 - -13.0V	Dimensions	180(D) x 150(W) x 86(H)mm				
	+5VSB	±5%	+4.75 - +5.25V	Weight	2.9kg				
	DC Output Ripple & Noise	Vout	Standard Range		Protection Functions				
+3.3VDC		50mV		Over-Current Protection (OCP)					
+5VDC		50mV		Over-Voltage Protection (OVP)					
+12VDC		120mV		Under-Voltage Protection (UVP)					
-12VDC		120mV		Short-Circuit Protection (SCP)					
+5VSB		50mV		Over-Power Protection (OPP)					
				Over-Temperature Protection (OTP)					

#### 2) ZM850-ARX Electrical & Physical Specifications

AC Input Range	Voltage	100-240VAC ±10%		Vout	Output Load Rating			Combined Power	
	Frequency	50Hz - 60Hz ±3			I <sub>max</sub>	I <sub>max</sub>	I <sub>max</sub>		
AC Input Current	100VAC	11-5.5A		+3.3V	0.1A	25A		120W	850W
	240VAC			+5V	0.2A	22A			
PFC Type	Active PFC			+12V	0.2A	70A		840W	
Power Factor Correction	Max 99%			-12V	0.0A	0.3A		3.6W	
Inrush Current Limit (@ Cold Start at 25°C)	100VAC	Max 50A		+5VSB	0.0A	2.5A		12.5W	
	240VAC			Ambient Temperature					
Efficiency	Max 94% @ 230VAC, Typical load			Operation	0 - +40°C				
	Vout	Regulation Range		Storage	-20 - +70°C				
DC Output Voltage Regulation	+3.3VDC	±5%	+3.14 - +3.47V	Ambient Humidity					
	+5VDC	±5%	+4.75 - +5.25V	Operation	5% - 95% RH				
	+12VDC	±5%	+11.4 - +12.6V	Storage	5% - 95% RH				
	-12VDC	±10%	-10.8 - -13.0V	Dimensions	180(D) x 150(W) x 86(H)mm				
	+5VSB	±5%	+4.75 - +5.25V	Weight	2.95kg				
	DC Output Ripple & Noise	Vout	Standard Range		Protection Functions				
+3.3VDC		50mV		Over-Current Protection (OCP)					
+5VDC		50mV		Over-Voltage Protection (OVP)					
+12VDC		120mV		Under-Voltage Protection (UVP)					
-12VDC		120mV		Short-Circuit Protection (SCP)					
+5VSB		50mV		Over-Power Protection (OPP)					
				Over-Temperature Protection (OTP)					

## 3. Техникалық сипаттамалары

### 3) ZM1000-ARX Electrical & Physical Specifications

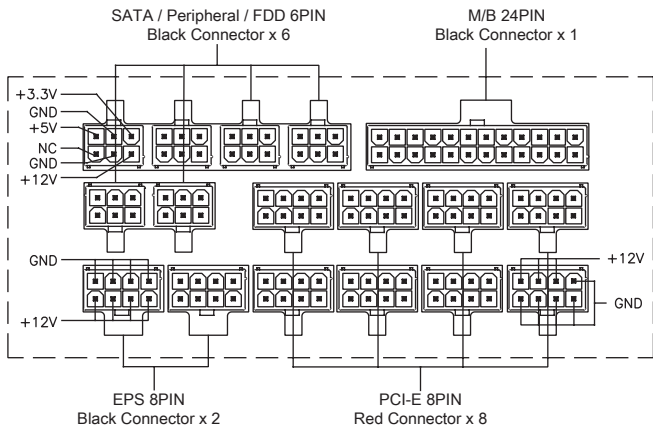
AC Input Range	Voltage	100-240VAC±10%		Vout	Output Load Rating			Combined Power	
	Frequency	50Hz ~ 60Hz ±3			I <sub>min</sub>	I <sub>max</sub>	I <sub>peak</sub>		
AC Input Current	100VAC	12-6A		+3.3V	0.1A	25A		120W	1000W
	240VAC			+5V	0.2A	22A			
PFC Type	Active PFC			+12V	0.2A	83A		996W	
Power Factor Correction	Max 99%			-12V	0.0A	0.3A		3.6W	
Inrush Current Limit (@ Cold Start at 25°C)	100VAC	Max 50A		+5VSB	0.0A	2.5A		12.5W	
	240VAC			Ambient Temperature					
Efficiency	Max 94% @ 230VAC, Typical load			Operation	0 ~ +40°C				
				Storage	-20 ~ +70°C				
DC Output Voltage Regulation	Vout		Regulation Range		Ambient Humidity				
	+3.3VDC	±5%	+3.14 ~ +3.47V		Operation		5% ~ 95% RH		
	+5VDC	±5%	+4.75 ~ +5.25V		Storage		5% ~ 95% RH		
	+12VDC	±5%	+11.4 ~ +12.6V		Dimensions				
	-12VDC	±10%	-10.8 ~ -13.0V		180(D) x 150(W) x 86(H)mm				
	+5VSB	±5%	+4.75 ~ +5.25V		Weight				
DC Output Ripple & Noise	Vout		Standard Range		Protection Functions				
	+3.3VDC	50mV		Over-Current Protection (OCP)					
	+5VDC	50mV		Over-Voltage Protection (OVP)					
	+12VDC	120mV		Under-Voltage Protection (UVP)					
	-12VDC	120mV		Short-Circuit Protection (SCP)					
	+5VSB	50mV		Over-Power Protection (OPP)					
				Over-Temperature Protection (OTP)					

### 4) ZM1200-ARX Electrical & Physical Specifications

AC Input Range	Voltage	115-240VAC±10%		Vout	Output Load Rating			Combined Power	
	Frequency	50Hz ~ 60Hz ±3			I <sub>min</sub>	I <sub>max</sub>	I <sub>peak</sub>		
AC Input Current	115VAC	12-6-6A(EU) / 12-6A(North America)		+3.3V	0.1A	25A		120W	1200W
	240VAC			+5V	0.2A	22A			
PFC Type	Active PFC			+12V	0.2A	100A		1200W	
Power Factor Correction	Max 99%			-12V	0.0A	0.3A		3.6W	
Inrush Current Limit (@ Cold Start at 25°C)	115VAC	Max 50A		+5VSB	0.0A	2.5A		12.5W	
	240VAC			Ambient Temperature					
Efficiency	Max 94% @ 230VAC, Typical load			Operation	0 ~ +40°C				
				Storage	-20 ~ +70°C				
DC Output Voltage Regulation	Vout		Regulation Range		Ambient Humidity				
	+3.3VDC	±5%	+3.14 ~ +3.47V		Operation		5% ~ 95% RH		
	+5VDC	±5%	+4.75 ~ +5.25V		Storage		5% ~ 95% RH		
	+12VDC	±5%	+11.4 ~ +12.6V		Dimensions				
	-12VDC	±10%	-10.8 ~ -13.0V		180(D) x 150(W) x 86(H)mm				
	+5VSB	±5%	+4.75 ~ +5.25V		Weight				
DC Output Ripple & Noise	Vout		Standard Range		Protection Functions				
	+3.3VDC	50mV		Over-Current Protection (OCP)					
	+5VDC	50mV		Over-Voltage Protection (OVP)					
	+12VDC	120mV		Under-Voltage Protection (UVP)					
	-12VDC	120mV		Short-Circuit Protection (SCP)					
	+5VSB	50mV		Over-Power Protection (OPP)					
				Over-Temperature Protection (OTP)					

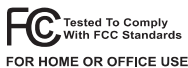
### 3. Техникалық сипаттамалары

#### 5) ARX-Series Cable & Connector Specifications



Connector Model	Main Borad (20+4Pin)	ATX12V (4+4Pin)	EPS12V (8Pin)	PEI-Ex (6+2Pin)	SATA (5Pin)	Peripheral (4Pin)	FDD (4Pin)
ZM750-ARX	1	1	1	4	12	6	1
	600mm	700mm	650mm	550mm x 4			
ZM850-ARX	1	1	1	6	12	8	1
	600mm	700mm	650mm	550mm x 6			
ZM1000-ARX	1	1	1	6	12	8	1
	600mm	700mm	650mm	550mm x 6			
ZM1200-ARX	1	1	1	8	16	8	1
	600mm	700mm	650mm	550mm x 4 (550mm +150mm) x 2			

### 4. Сертификаттар



## 5. Кепілдік

Zalman Tech өнімдеріне шектеулі кепілдіктердің келесі түрлері қолданылады:

■ Бір жылдық кепілдік

ОП салқындатқыштары (CNPS, Reserator 3 Max және LQ3xx сериялары), компьютер корпусы, пернетақталар, тышқандар, ноутбук салқындатқыштары, корпус желдеткіштері, аппараттық корпусстар (VE сериясы н қоса), аудио құрылғылар және төменде көрсетілмеген басқа аксессуарлар.

■ Үш жылдық кепілдік

HQ сериялы процессорға арналған сұйық салқындату жүйелері

■ Жеті жылдық кепілдік

EBT сериялы қуат көздері, ARX сериялы қуат көздері  
Zalman USA компаниясы шектеулі кепілдіктің қол жетімділігін өз қалауы бойынша өзгертуге құқылы және кез келген өзгерістер кері күшке ие болмайды.

■ Шектеулі кепілдік қолданылмайды...

1. Басқа брендтердің бұйымдары мен аксессуарлары.
2. Сыртқы факторлардан туындаған ақаулар, мысалы, дұрыс пайдаланбау және / немесе электрмен жабдықтау проблемалары.
3. Басқа компаниялар ұсынған кез-келген қызмет.
4. Нұсқаулықтарды сақтамау және/немесе профилактикалық қызмет к өрсетуді орындамау.
5. Басқа өндірушілердің аксессуарларын, бөлшектерін және / немесе компоненттерін пайдаланудан туындаған ақаулар.
6. Қызмет көрсету белгілері жетіспейтін, өзгертілген және / немесе сериялық нөмірлері жоқ өнімдер.

■ Қолдау қызметінің байланыстары

Электрондық поштаның адресі - [techsupport@zalman.co.kr](mailto:techsupport@zalman.co.kr)

Кепілдік туралы толық ақпарат алу үшін [www.zalman.com](http://www.zalman.com) сайтына кіріңіз.

**ZALMAN**  
**WWW.ZALMAN.COM**