

User's Manual



ARX - Series



High Efficiency Switching Power Supply

※ To ensure safe and easy installation, Please read the following precautions.

www.ZALMAN.com

Ver.180112

1. Warnings and Safety Precautions



Warning

Négliger les instructions suivantes peut entraîner de graves accidents, voire provoquer la mort.

- ▶ Ouvrir le produit alors que le cordon d'alimentation est branché à une prise peut causer une électrocution ainsi que de sérieux dommages au produit
- ▶ Manipuler le cordon d'alimentation avec les mains humides peut causer une électrocution
- ▶ Insérer les doigts ou des objets métalliques dans le ventilateur alors que celui-ci est en fonctionnement peut entraîner de graves accidents, voire une électrocution.



Caution

Négliger les instructions suivantes peut entraîner des accidents légers, endommager le produit, voire provoquer un dysfonctionnement.

- ▶ Faire fonctionner le produit dans un environnement trop chaud ou trop froid peut avoir des conséquences néfastes sur les performances du produit et sur sa durée de vie.
- ▶ L'exposition à des liquides peut entraîner un dysfonctionnement.
- ▶ Faire fonctionner le produit dans un endroit humide ou mal aéré peut affecter sa durée de vie
- ▶ Brancher le connecteur d'alimentation principal P1 à la carte mère alors que le produit est relié à la source d'alimentation AC peut endommager la carte mère.
- ▶ Assurez-vous que les connecteurs soient correctement branchés, et qu'ils ne soient pas orientés vers la mauvaise direction lorsque vous branchez les connecteurs de sortie DC.
- ▶ Veuillez porter des gants afin d'éviter tout problème durant l'installation.
- ▶ Le design et les spécifications de ce produit pourront être modifiés sans notification préalable afin d'en améliorer la qualité et les performances.

Responsabilité

Zalman Tech Co Ltd., ne saura être tenu pour responsable en cas de dommages dus à des causes externes, incluant mais non limitées à une mauvaise utilisation, à des problèmes électriques, à un accident, à une négligence, à une altération, à une réparation, à une mauvaise installation ou à des tests inadaptés.



Alimentation



Quatre(4) vis de fixation



Cinq(5) clips pour câbles



Câble d'alimentation AC



Manuel d'Utilisation



Sac câble

3. Spécifications

1) ZM750-ARX Electrical & Physical Specifications

Tension en Entrée	Tension	100-240VAC ±10%		Tension	Charge en Sortie			Puisance Combinée
	Fréquence	50Hz ~ 60Hz ±3			I_{min}	I_{max}	I_{max}	
Courant d'Entrée	100VAC	10-5A		+3.3V	0.1A	25A		120W
	240VAC			+5V	0.2A	22A		
Type de PFC	PFC Actif			+12V	0.2A	62A		750W
Facteur de Puissance	99% Maximum			-12V	0.0A	0.3A		
Limite de courant d'appel (@ Cold Start at 25°C)	100VAC	Max 50A		+5VSB	0.0A	2.5A		12.5W
	240VAC			Température Ambiante			0 ~ +40°C	
Rendement	Max 94% @ 230VAC, Typical load			En Fonctionnement		-20 ~ +70°C		
Régulateurs de Tensions en Sortie	Tension		Spécifications		Humidité Ambiante			
	+3.3VDC	±5%	+3.14 ~ +3.47V		A l'arrêt			
	+5VDC	±5%	+4.75 ~ +5.25V		En Fonctionnement			
	+12VDC	±5%	+11.4 ~ +12.6V		A l'arrêt			
	-12VDC	±10%	-10.8 ~ -13.0V		5% ~ 95% RH			
	+5VSB	±5%	+4.75 ~ +5.25V		A l'arrêt			
Bruit & Variations en Sortie	Tension		Spécifications		Dimensions			
	+3.3VDC	50mV		180(D) x 150(W) x 86(H)mm				
	+5VDC	50mV		Poids				
	+12VDC	120mV		2.9kg				
	-12VDC	120mV		Protections				
	+5VSB	50mV		Protection contre les surintensités(OCP)				
				Protection contre les surtensions (OVP)				
				Sous la protection de tension (UVP)				
				Protection contre les courts-circuits (SCP)				
				Protection Plus de puissance (OPP)				
				Protection de surchauffe (OTP)				

2) ZM850-ARX Electrical & Physical Specifications

Tension en Entrée	Tension	100-240VAC ±10%		Tension	Charge en Sortie			Puisance Combinée
	Fréquence	50Hz ~ 60Hz ±3			I_{min}	I_{max}	I_{max}	
Courant d'Entrée	100VAC	11-5.5A		+3.3V	0.1A	25A		120W
	240VAC			+5V	0.2A	22A		
Type de PFC	PFC Actif			+12V	0.2A	70A		850W
Facteur de Puissance	99% Maximum			-12V	0.0A	0.3A		
Limite de courant d'appel (@ Cold Start at 25°C)	100VAC	Max 50A		+5VSB	0.0A	2.5A		12.5W
	240VAC			Température Ambiante			0 ~ +40°C	
Rendement	Max 94% @ 230VAC, Typical load			En Fonctionnement		-20 ~ +70°C		
Régulateurs de Tensions en Sortie	Tension		Spécifications		Humidité Ambiante			
	+3.3VDC	±5%	+3.14 ~ +3.47V		En Fonctionnement			
	+5VDC	±5%	+4.75 ~ +5.25V		A l'arrêt			
	+12VDC	±5%	+11.4 ~ +12.6V		5% ~ 95% RH			
	-12VDC	±10%	-10.8 ~ -13.0V		A l'arrêt			
	+5VSB	±5%	+4.75 ~ +5.25V		5% ~ 95% RH			
Bruit & Variations en Sortie	Tension		Spécifications		Dimensions			
	+3.3VDC	50mV		180(D) x 150(W) x 86(H)mm				
	+5VDC	50mV		Poids				
	+12VDC	120mV		2.95kg				
	-12VDC	120mV		Protections				
	+5VSB	50mV		Protection contre les surintensités(OCP)				
				Protection contre les surtensions (OVP)				
				Sous la protection de tension (UVP)				
				Protection contre les courts-circuits (SCP)				
				Protection Plus de puissance (OPP)				
				Protection de surchauffe (OTP)				

3. Spécifications

3) ZM1000-ARX Electrical & Physical Specifications

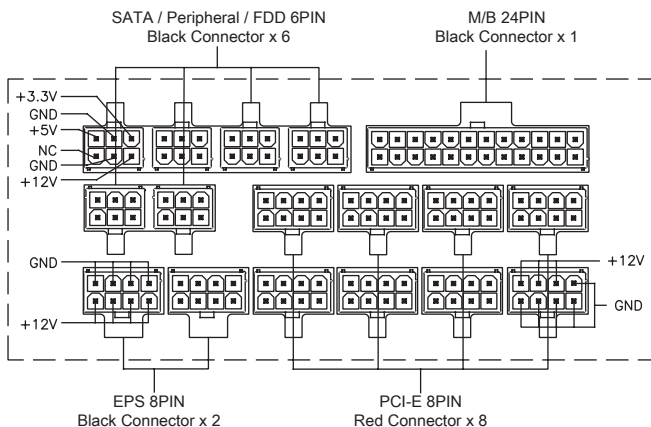
Tension en Entrée	Tension	100-240VAC ±10%		Tension	Charge en Sortie			Puissance Combinée
	Fréquence	50Hz ~ 60Hz ±3			I _{min}	I _{max}	I _{max}	
Courant d'Entrée	100VAC	12-6A		+3.3V	0.1A	25A		120W
	240VAC			+5V	0.2A	22A		
Type de PFC	PFC Actif			+12V	0.2A	83A		1000W
Facteur de Puissance	99% Maximum			-12V	0.0A	0.3A		
Limite de courant d'appel (@ Cold Start at 25°C)	100VAC	Max 50A		+5VSB	0.0A	2.5A		12.5W
	240VAC							
Rendement	Max 94% @ 230VAC, Typical load			En Fonctionnement		0 ~ +40°C		
				A l'arrêt		-20 ~ +70°C		
Régulateurs de Tensions en Sortie	Tension		Spécifications		Humidité Ambiante			
	+3.3VDC	±5%	+3.14 ~ +3.47V		En Fonctionnement		5% ~ 95% RH	
	+5VDC	±5%	+4.75 ~ +5.25V		A l'arrêt		5% ~ 95% RH	
	+12VDC	±5%	+11.4 ~ +12.6V		Dimensions			
	-12VDC	±10%	-10.8 ~ -13.0V		180(D) x 150(W) x 86(H)mm			
	+5VSB	±5%	+4.75 ~ +5.25V		Poids			
Bruit & Variations en Sortie	Tension		Spécifications		Protections			
	+3.3VDC		50mV		Protection contre les surintensités(OCP)			
	+5VDC		50mV		Protection contre les surtensions (OVP)			
	+12VDC		120mV		Protection contre la tension (UVP)			
	-12VDC		120mV		Protection contre les courts-circuits (SCP)			
	+5VSB		50mV		Protection Plus de puissance (OPP)			
				Protection de surchauffe (OTP)				

4) ZM1200-ARX Electrical & Physical Specifications

Tension en Entrée	Tension	115-240VAC ±10%		Tension	Charge en Sortie			Puissance Combinée
	Fréquence	50Hz ~ 60Hz ±3			I _{min}	I _{max}	I _{max}	
Courant d'Entrée	115VAC	12.6-6A(EU) / 12.6A(North America)		+3.3V	0.1A	25A		120W
	240VAC			+5V	0.2A	22A		
Type de PFC	PFC Actif			+12V	0.2A	100A		1200W
Facteur de Puissance	99% Maximum			-12V	0.0A	0.3A		
Limite de courant d'appel (@ Cold Start at 25°C)	115VAC	Max 50A		+5VSB	0.0A	2.5A		12.5W
	240VAC							
Rendement	Max 94% @ 230VAC, Typical load			En Fonctionnement		0 ~ +40°C		
				A l'arrêt		-20 ~ +70°C		
Régulateurs de Tensions en Sortie	Tension		Spécifications		Humidité Ambiante			
	+3.3VDC	±5%	+3.14 ~ +3.47V		En Fonctionnement		5% ~ 95% RH	
	+5VDC	±5%	+4.75 ~ +5.25V		A l'arrêt		5% ~ 95% RH	
	+12VDC	±5%	+11.4 ~ +12.6V		Dimensions			
	-12VDC	±10%	-10.8 ~ -13.0V		180(D) x 150(W) x 86(H)mm			
	+5VSB	±5%	+4.75 ~ +5.25V		Poids			
Bruit & Variations en Sortie	Tension		Spécifications		Protections			
	+3.3VDC		50mV		Protection contre les surintensités(OCP)			
	+5VDC		50mV		Protection contre les surtensions (OVP)			
	+12VDC		120mV		Protection contre la tension (UVP)			
	-12VDC		120mV		Protection contre les courts-circuits (SCP)			
	+5VSB		50mV		Protection Plus de puissance (OPP)			
				Protection de surchauffe (OTP)				

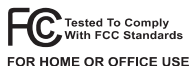
3. Spécifications

5) ARX-Series Cable Specifications



Connector / Model	Main Borad (20+4Pin)	ATX12V (4+4Pin)	EPS12V (8Pin)	PEI-Ex (6+2Pin)	SATA (5Pin)	Peripheral (4Pin)	FDD (4Pin)
ZM750-ARX	1	1	1	4	12	6	1
	600mm	700mm	650mm	550mm x 4			
ZM850-ARX	1	1	1	6	12	8	1
	600mm	700mm	650mm	550mm x 6			
ZM1000-ARX	1	1	1	6	12	8	1
	600mm	700mm	650mm	550mm x 6			
ZM1200-ARX	1	1	1	8	16	8	1
	600mm	700mm	650mm	550mm x 4 (550mm +150mm) x 2			

4. Certifications



ZALMAN
WWW.ZALMAN.COM