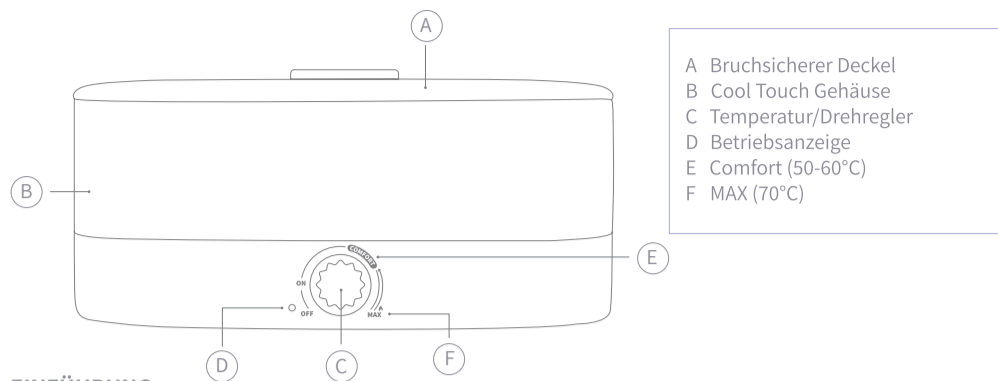


BEDIENUNGSANLEITUNG

Paraffinbad ClassicSmooth



EINFÜHRUNG

Wir freuen uns, dass Sie sich für das WAXSENSATION ClassicSmooth Paraffinbad entschieden haben, ein großzügiges und allergikerfreundliches Gerät, das Ihren Händen, Füßen und anderen Körperpartien ausreichend Platz bietet und gleichzeitig Ihre Haut verwöhnt und pflegt. Für Haut, die sich genauso gut anfühlt, wie sie aussieht! Diese Bedienungsanleitung bietet Ihnen alle wesentlichen Informationen für die sichere und effiziente Nutzung des Geräts. Bitte nehmen Sie sich die Zeit, die Anweisungen gründlich durchzulesen, um das Beste aus Ihrem neuen Produkt herauszuholen und dabei stets sicher zu bleiben.

TECHNISCHE DATEN

Typ:	Paraffinbad ClassicSmooth
Anschluss:	220V-240V ~ 50/60Hz
Nennleistung:	200W
Maße:	LxBxH – ca. 37,0 x 22,0 x 16,5cm
Gewicht:	1,44 kg
Kapazität:	3500ml
Temperaturbereich:	30 bis 70°C

LIEFERUMFANG

- Paraffinbad
- Paraffinwachs
- Wärmeschutzgitter
- Baumwollhandschuhe
- Einweghandschuhe
- Reinigungspinsel und -spatel

INBETRIEBNAHME

Bevor Sie das Gerät in Betrieb nehmen, empfehlen wir Ihnen, den Innenraum sorgfältig mit einem feuchten Tuch zu reinigen. Entfernen Sie bitte auch jegliche Schutzfolie vom Gerät. Schließen Sie das Gerät mit dem Netzstecker an die Stromversorgung an.

1. Platzieren Sie die Paraffinwachs-Blöcke in den dafür vorgesehenen Behälter. Drehen Sie den Regler im Uhrzeigersinn bis zur Position „MAX“. Die Betriebsanzeige signalisiert mit ihrem Leuchten, dass das Gerät nun eingeschaltet ist (Für drei 450g-Blöcke Paraffinwachs wird eine Schmelzzeit von etwa 90 Minuten benötigt. Auf der MAX Temperatur erhitzt sich das Wachs auf ~ 70°C).
2. Wenn das Wachs vollständig geschmolzen ist, drehen Sie den Regler in den Bereich „Comfort“. Lassen Sie das Wachs dann etwas abkühlen. Im Bereich „Comfort“ hat das Gerät einen Temperaturbereich von ~ 50°C - 60°C.
3. Der Temperaturregler lässt sich drehen, um die Temperatur zu erhöhen oder zu verringern.
4. Bei Erreichen der eingestellten Temperatur erlischt die Betriebsanzeige.
5. Sobald die Temperatur eingestellt ist, arbeitet das Gerät konstant in diesem Temperaturbereich. Sollte die Innentemperatur des Behälters unter die gewählte Temperatur fallen, startet das Gerät automatisch den Aufheizprozess und die Betriebsanzeige schaltet sich ein.
6. Zum Ausschalten des Gerätes drehen Sie den Regler gegen den Uhrzeigersinn bis zur Position „OFF“.

1

HINWEISE ZUR SICHERHEIT

Bitte befolgen Sie alle Anweisungen sorgfältig. Eine unsachgemäße Verwendung des Geräts, die gegen die in dieser Anleitung angegebenen Sicherheitsanweisungen und Betriebsanleitungen verstößt, kann zu Verletzungen oder Schäden an Personen und Sachen führen. Der Hersteller oder Verkäufer kann nicht für solche Schäden haftbar gemacht werden, die auf eine Nichtbeachtung dieser Anleitung zurückzuführen sind.

Legen Sie vor einer Anwendung immer das Wärmeschutzgitter in das Gerät.

Vermeiden Sie den Kontakt mit dem Boden des Wachsbehälters, da dieser Bereiche während des Betriebs sehr heiß werden kann.

Vermeiden Sie es, das Gerät bei Temperaturen über 60°C zur Anwendung zu nutzen, um Verbrennungen zu verhindern.

Es ist wichtig, dass Sie die Temperatur des Wachses vor dem Eintauchen Ihrer Hände oder Füße testen, um sicherzustellen, dass es nicht zu heiß ist.

Sobald das Gerät an die Stromquelle angeschlossen ist, sollte es nie unbeaufsichtigt gelassen werden. Achten Sie darauf, dass Kinder nicht ohne Aufsicht in die Nähe des Geräts kommen.

Das Gerät nur für den in dieser Anleitung beschriebenen Verwendungszweck benutzen.

Nur zur äußerlichen Anwendung. Niemals mit kranker, verletzter oder entzündeter Haut verwenden.

Das erwärmte Wachs darf nicht in der Nähe von Augen, Schleimhäuten, Ausschlag, Wucherungen, verletzter oder wärmeempfindlicher Haut auftragen.

Vermeiden Sie es, das Gerät in Wasser oder andere Flüssigkeiten zu tauchen. Im Falle eines Sturzes des Geräts ins Wasser, berühren Sie weder das Wasser noch das Gerät. Ziehen Sie unverzüglich den Netzstecker.

Das Kabel von erhitzten Oberflächen fernhalten.

Nach Gebrauch bitte immer den Netzstecker ziehen.

ENTSORGUNG

Elektrowerkzeuge, Zubehör und Verpackungen sollen einer umweltgerechten Wiederverwertung zugeführt werden.

NUR FÜR EU-LÄNDER:



Werfen Sie Elektrowerkzeuge nicht in den Hausmüll! Gemäß der Europäischen Richtlinie 2002/96/EG über Elektro- und Elektronik-Altgeräte und ihrer Umsetzung in nationales Recht müssen nicht mehr gebrauchsfähige Elektrowerkzeuge getrennt gesammelt und einer umweltgerechten Wiederverwertung zugeführt werden.

Innerhalb der EU weist dieses Symbol darauf hin, dass dieses Produkt nicht über den Hausmüll entsorgt werden darf. Altgeräte enthalten wertvolle recyclingfähige Materialien, die einer Wiederverwertung zugeführt werden sollten und um der Umwelt bzw. der menschlichen Gesundheit nicht durch unkontrollierte Müllbeseitigung zu schaden. Bitte entsorgen Sie Altgeräte deshalb über geeignete Sammelsysteme.

3

ANWENDUNG

1. Legen Sie jeglichen Schmuck ab und reinigen Sie die Haut an den zu behandelten Stellen vor der Anwendung gründlich.
2. Überprüfen Sie vor dem Eintauchen immer die Wachs-temperatur und legen Sie das Wärmeschutzgitter ein. Wenn es sich zu heiß anfühlt, regulieren Sie die Temperatur herunter. Sobald das Paraffin auf eine geeignete Temperatur heruntergekühlt ist, können Sie die Anwendung beginnen.
3. Tauchen Sie Hände, Füße oder Ellenbogen langsam in den Behälter des Geräts bis sie unter die Wachs-oberfläche eingetaucht ist und von Wachs bedeckt ist. Nehmen Sie sie dann langsam wieder heraus. Tauchen Sie sie nach wenigen Minuten nochmal ein. Wiederholen Sie diesen Vorgang bis zu fünf Mal, bis sich mehrere Schichten Wachs auf ihrer Haut gebildet haben.
4. Ziehen Sie nun Einweghandschuhe und darüber Baumwollhandschuhe an, um die Wärme zu halten und die Wirkung zu verstärken.
5. Nach etwa 15 Minuten Einwirkzeit - die genaue Zeit ergibt sich aus den Wachsschichten und der gespeicherten Temperatur - entfernen Sie Handschuhe und das getrocknete Wachs.
6. Nehmen Sie sich nun einen Moment Zeit, um jegliches Wachs sanft von Ihren Händen, Füßen oder Ellenbogen zu entfernen. Sie haben die Behandlung nun erfolgreich abgeschlossen! Nun können Sie ihre Haut eincremen und das angenehme Gefühl von Weichheit und Geschmeidigkeit genießen.

BEI FUNKTIONSSTÖRUNGEN

1. Überprüfen Sie die korrekte Stromzufuhr.
2. Ziehen Sie den Netzstecker aus der Steckdose. Stecken Sie den Netzstecker wieder in die Steckdose. Das Gerät ist nun wieder betriebsbereit.
3. Falls die Probleme weiterhin bestehen, empfehlen wir Ihnen, sich an Ihren Händler oder Ihre Servicestelle zu wenden. Dort erhalten Sie kompetente Unterstützung bei der Behebung von Funktionsstörungen und eventuellen Reparaturen.

REINIGUNG

Um Hygiene zu garantieren, empfiehlt es sich, das Gerät nach der Benutzung äußerlich zu desinfizieren. Wir empfehlen, das Gerät nur mittels Wischdesinfektion zu desinfizieren.

1. Wir empfehlen eine gründliche Reinigung nach ca. 20 Anwendungen.
2. Den Gerätestecker aus der Steckdose ziehen und das Wachs 12 Stunden aushärten lassen.
3. Das Gerät vor der Reinigung ca. 3 Minuten einschalten, dann ausschalten und den Netzstecker ziehen.
4. Den Wachsblock entfernen, indem das Gerät vorsichtig umgedreht wird, so dass der Wachsblock sauber aus dem Gerät herausfällt. Eventuelle Rückstände mit dem mitgelieferten Silikonspatel entfernen. Das Wachs entsorgen.
5. Niemals scharfe oder spitze Gegenstände zum Entfernen des Wachses verwenden!
6. Das Innere des Gerätes mit feuchten Papiertüchern oder einem Handtuch abwischen.
7. Auf keinen Fall Scheuermittel oder scharfe Putzmittel verwenden!

2

GEWÄHRLEISTUNG

Dieses Gerät wurde mit aller Sorgfalt hergestellt und eingehend geprüft. Der Händler gewährt die gesetzliche Gewährleistung von 2 Jahre ab Lieferdatum gemäß nachstehenden Bedingungen. Es besteht grundsätzlich keine Haftung für altersbedingte Mängel und Verschleißteile in Abhängigkeit von der Produkt typischen Haltbarkeit. Die Gewährleistung beginnt bei Auslieferung der Ware. Gewährleistungsansprüche müssen innerhalb der 2 Jahre geltend gemacht werden. Ein sogenannter Gewährleistungsfall tritt ein, wenn dem Kunden defekte (z. B. Herstellungsfehler, Transportschäden), falsche Ware oder zu wenig Ware geliefert wird. Der Käufer ist in so einem Gewährleistungsfall verpflichtet, dem Verkäufer den Kaufgegenstand zur Überprüfung zur Verfügung zu stellen.

Der Verbraucher kann wählen zwischen der Beseitigung des Mangels, z. B. durch Reparatur (sogenannte Nachbesserung) oder der Lieferung einer mangelfreien Ware (sogenannte Ersatzlieferung). Das ist aber nur dann möglich, soweit diese Wahl keine unverhältnismäßigen Kosten verursacht. Ist eine Nachbesserung (z. B. Reparatur) oder Ersatzlieferung nicht möglich oder fehlgeschlagen, hat der Kunde folgende Rechte: Rücktritt vom Kaufvertrag, Kaufpreis mindern, Schadensersatz oder Aufwendungsersatz.

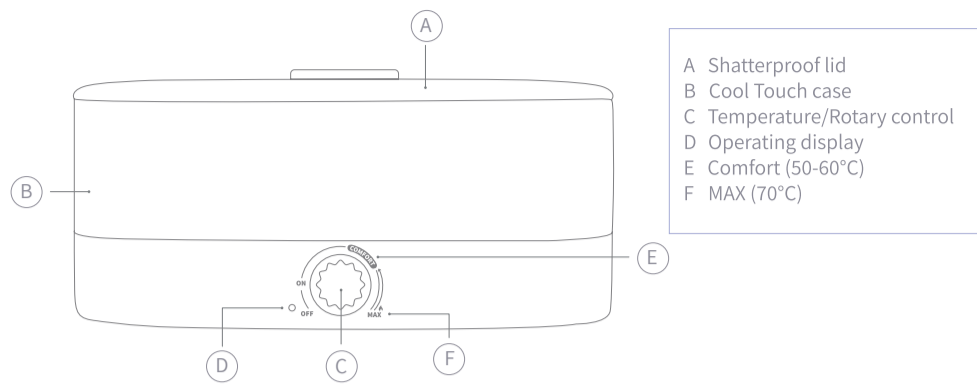
Erstattungsfähige Kosten:

Der Verkäufer muss im Gewährleistungsfall alle Kosten der Nacherfüllung tragen, z. B. Reparaturkosten, Ein- und Ausbaurkosten, Kosten des Transports (Hin- und Rücksendung), Arbeits-, Material-, Wegekosten, Porto-, Telefonkosten und Lagerkosten. Wenn der Käufer einen Mangel anzeigt, obwohl gar kein Mangel vorliegt, kann er sich schadensersatzpflichtig machen. Kommt es nach einer Mängelprüfung zur Rücksendung, trägt die Kosten dafür der Käufer, wenn kein Sachmangel bestätigt werden konnte. Nichtsdestotrotz ist der Händler zur Rücksendung der Ware verpflichtet.

Für eine reibungslose Reklamationsbearbeitung sind folgende Angaben unerlässlich:

1. Originalrechnung/Quittung
2. Schriftliche Fehlerbeschreibung und Foto des festgestellten Mangels

4



INTRODUCTION

We are pleased that you have chosen the WAXSENSATION ClassicSmooth Paraffin Bath, a generous and allergy-friendly device that provides ample space for your hands, feet, and other body parts while pampering and caring for your skin. For skin that feels as good as it looks! This user manual provides you with all the essential information for safe and efficient use of the device. Please take the time to read the instructions thoroughly to get the most out of your new product and to always stay safe.

TECHNICAL DATA

Typ:	Paraffin bath ClassicSmooth
Connection:	220V-240V ~ 50/60Hz
Rated power:	200W
Dimensions:	LxWxH – approx. 37,0 x 22,0 x 16,5cm
Weight:	1.44 kg
Capacity:	3500ml
Temperature range:	30 to 70°C

PACKAGE CONTENTS

- Paraffin bath
- Paraffin wax
- Heat protection grid
- Cotton gloves
- Disposable gloves
- Cleaning brush and spatula

OPERATION

Before starting the device, we recommend you clean the interior carefully with a damp cloth. Also, please remove any protective film from the device. Connect the device to the power supply with the power cord.

- Place the paraffin wax blocks in the designated container. Turn the control knob clockwise to the „MAX“ position. The illuminated operation indicator signifies that the device is now active (For three 450g blocks of paraffin wax, a melting time of about 90 minutes is required. At the MAX temperature, the wax heats up to ~ 70°C).
- When the wax is fully melted, turn the control knob to the „Comfort“ area. Allow the wax to cool down a bit. In the „Comfort“ area, the device has a temperature range of ~ 50°C - 60°C.
- The temperature control can be turned to increase or decrease the temperature.
- When the set temperature is reached, the operation indicator goes out.
- Once the temperature is set, the device operates constantly in this temperature range. If the internal temperature of the container falls below the selected temperature, the device automatically starts the heating process and the operation indicator turns on.
- To switch off the device, turn the knob counterclockwise to the „OFF“ position.

1

SAFETY INSTRUCTIONS

Please follow all instructions carefully. Improper use of the device, which contradicts the safety instructions and operating instructions given in this manual, can lead to injuries or damage to people and property. The manufacturer or seller cannot be held liable for such damages that are due to non-compliance with these instructions.

Always place the heat protection grid in the device before use.

Avoid contact with the bottom of the wax container as it can get very hot during operation.

Avoid using the device at temperatures above 60°C to prevent burns.

It is important that you test the temperature of the wax before dipping your hands or feet into it to ensure that it is not too hot.

Once the device is connected to the power source, it should never be left unattended. Make sure that children do not approach the device without supervision.

Use the device only for the purpose described in this manual.

Only for external use. Never use with sick, injured or inflamed skin.

The heated wax must not be applied near eyes, mucous membranes, rashes, growths, injured or heat-sensitive skin.

Avoid submerging the device in water or other liquids. In case the device falls into the water, do not touch either the water or the device. Unplug the power cord immediately.

Keep the cable away from heated surfaces.

Always unplug the power cord after use.

DISPOSAL

Power tools, accessories and packaging should be recycled in an environmentally sound manner.

FOR EU COUNTRIES ONLY:



Do not dispose of power tools in household waste! According to the European Directive 2002/96/EC on waste electrical and electronic equipment (WEEE) and its implementation in national law, power tools that are no longer usable must be collected separately and recycled in an environmentally sound manner.

Within the EU, this symbol indicates that this product must not be disposed of with household waste. Old devices contain valuable recyclable materials which should be recycled and in order not to harm the environment or human health by uncontrolled waste disposal. Therefore, please dispose of old equipment through appropriate collection systems.

3

APPLICATION

- Remove any jewelry and thoroughly clean the skin in the areas to be treated before application.
- Always check the wax temperature before dipping. If it feels too hot, adjust the temperature down. Once the paraffin has cooled to a suitable temperature, you can start the application.
- Dip your hands, feet, or elbows slowly into the container of the device until they are submerged under the wax surface and covered with wax. Then slowly take them out. Re-dip them after a few minutes. Repeat this process up to five times, until several layers of wax have formed on your hand.
- Now put on disposable gloves and cotton gloves over them to keep the heat and intensify the effect.
- After about 15 minutes of exposure time - the exact time results from the layers of wax and the stored temperature - remove the gloves and dried wax.
- Take a moment now to gently remove any wax from your hands or elbows. You have now successfully completed the treatment! Now you can cream your skin and enjoy the pleasant feeling of softness and suppleness.

IN CASE OF MALFUNCTION

- Check the correct power supply.
- Unplug the power cord from the socket. Plug the power cord back into the socket. The device is now ready for operation again.
- If the problems persist, we recommend that you contact your dealer or service center. There you will receive competent support in troubleshooting and possible repairs.

CLEANING

To guarantee hygiene, it is recommended to disinfect the device externally after use. We recommend disinfecting the device only by wiping.

- We recommend a thorough cleaning after approximately 20 applications.
- Unplug the device and let the wax harden for 12 hours.
- Turn on the device for about 3 minutes before cleaning, then turn it off and unplug it.
- Remove the wax block by gently turning the device upside down so that the wax block cleanly falls out of the device. Remove any residue with the included silicone spatula. Dispose of the wax.
- Never use sharp or pointed objects to remove the wax!
- Wipe the inside of the device with damp paper towels or a cloth.
- Under no circumstances use scouring agents or sharp cleaning agents!

2

LEGAL WARRANTY

This device has been manufactured with all due care and thoroughly tested. The dealer grants the legal warranty of 2 years from the date of delivery according to the following conditions. In principle, there is no liability for age-related defects and wear parts depending on the typical product shelf life.

The legal warranty begins with the delivery of the goods. Warranty claims must be made within the 2 years. Claims occurring after the expiration of the legal warranty cannot be considered. A so-called legal warranty claim occurs if the customer is delivered defective (e.g. manufacturing defects, transport damage), wrong goods or too few goods. In such a warranty case, the buyer is obliged to make the purchased item available to the seller for inspection.

The consumer can choose between the elimination of the defect, e.g. by repair (so-called rectification) or the delivery of defect-free goods (so-called replacement). However, this is only possible if this choice does not cause disproportionate costs.

If rectification (e.g. repair) or replacement delivery is not possible or fails, the customer has the following rights: Withdrawal from the purchase contract, reduce the purchase price, damages or reimbursement of expenses.

Reimbursable costs:

In the event of a legal warranty claim, the seller must bear all costs of subsequent performance, e.g. repair costs, installation and removal costs, transport costs (outward and return), labor costs, material costs, travel costs, postage, telephone costs and storage costs. If the buyer reports a defect although there is no defect at all, he may be liable for damages.

If it comes after a defect examination to the return, the costs for it the buyer carries, if no material defect could be confirmed. Nevertheless, the dealer is obliged to return the goods.

For a smooth complaint processing the following information is essential:

- Original invoice / receipt
- Written description of the defect and photos of the detected defect.

4