

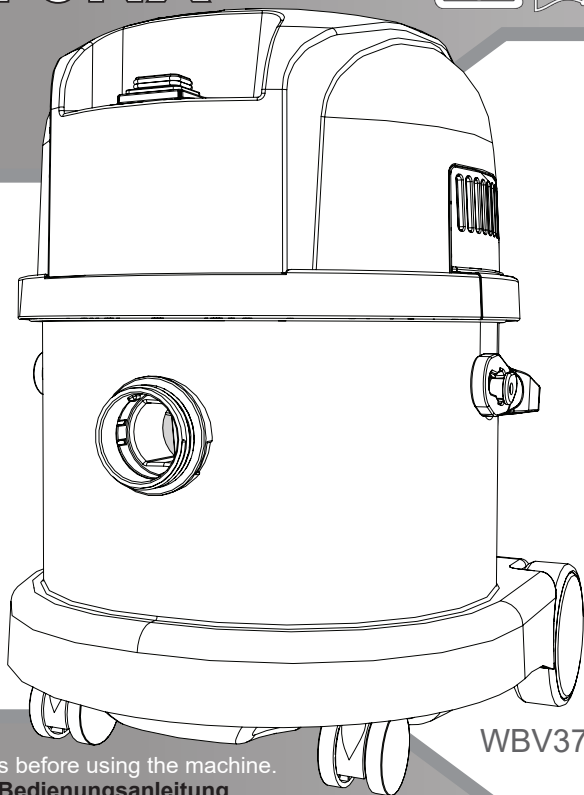
EN, DE, FR, NL, PT, IT,
ES, PL, SV, FI, DA

WBV370NX WBV470NX

Kit A11/85

Numatic

numatic.com



WBV370NX

Original Instructions

CAUTION, Read instructions before using the machine.

Übersetzung der Original-Bedienungsanleitung

VORSICHT, Vor Verwendung der Maschine bitte die Anleitung lesen.

Traduction du manuel d'utilisation d'origine

AVERTISSEMENT, Lisez la notice avant d'utiliser la machine.

Vertaling van de oorspronkelijke gebruiksaanwijzing

LET OP, Lees deze gebruiksaanwijzing voordat u de machine gebruikt.

Tradução das Instruções Originais

CUIDADO, Leia as instruções antes de usar a máquina.

Traduzione del manuale d'uso originale

ATTENZIONE, Leggere le istruzioni prima di utilizzare l'apparecchio.

Traducción del manual de uso original

PRECAUCIÓN, Lea las instrucciones antes de utilizar la máquina

Tłumaczenie oryginalnej instrukcji obsługi

PRZESTROGA, Przed przystąpieniem do używania maszyny należy zapoznać się z niniejszą instrukcją.

Översättning av den ursprungliga användarhandboken

VARNING, Läs anvisningarna innan du använder maskinen.

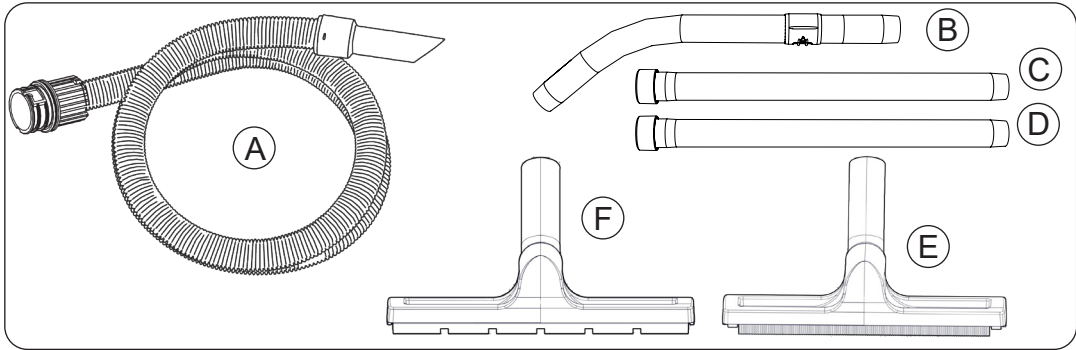
Alkuperäisen käyttöohjeen käännös

HUOMIO, Lue ohjeet ennen koneen käyttöä.

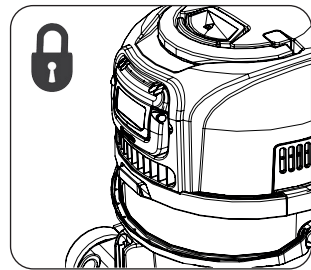
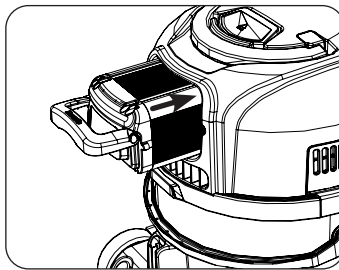
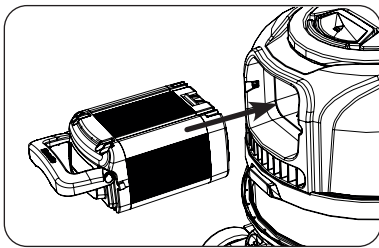
Original vejledning

Advarsel! Læs vejledningen inden brug af maskinen

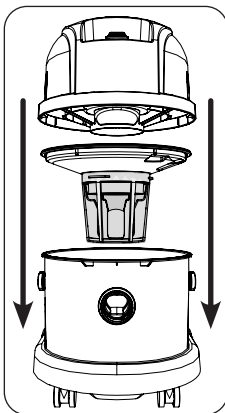




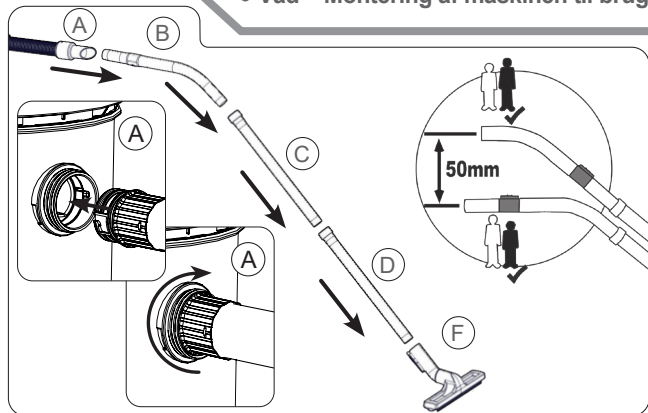
- NX300 Battery Fitting • NX300 – Akkuanschluss • Fixation de la batterie NX300**
 • NX300 accu plaatsen • NX300 Fixação da bateria • Inserimento batteria NX300
 • Colocación de la batería NX300 • NX300 — montáž akumulátora
 • NX300 – montera batteriet • NX300-akun asennus
 • NX300 – Batterifitting



- Wet - Assembling the machine for use • Nass – Zusammenbau des Geräts vor Gebrauch**
 • Humide - Montage de la machine pour l'utilisation • Nat - De machine monteren voor gebruik
 • A húmido – Montar a máquina para utilização • Umido - Assemblaggio dell'apparecchio per l'uso
 • Húmedo: montaje de la máquina para su uso • Czyszczenie na mokro — montaż urządzenia
 • Våt användning – montera maskinen för användning • Märkä – Koneen käyttöönotto
 • Våd – Montering af maskinen til brug

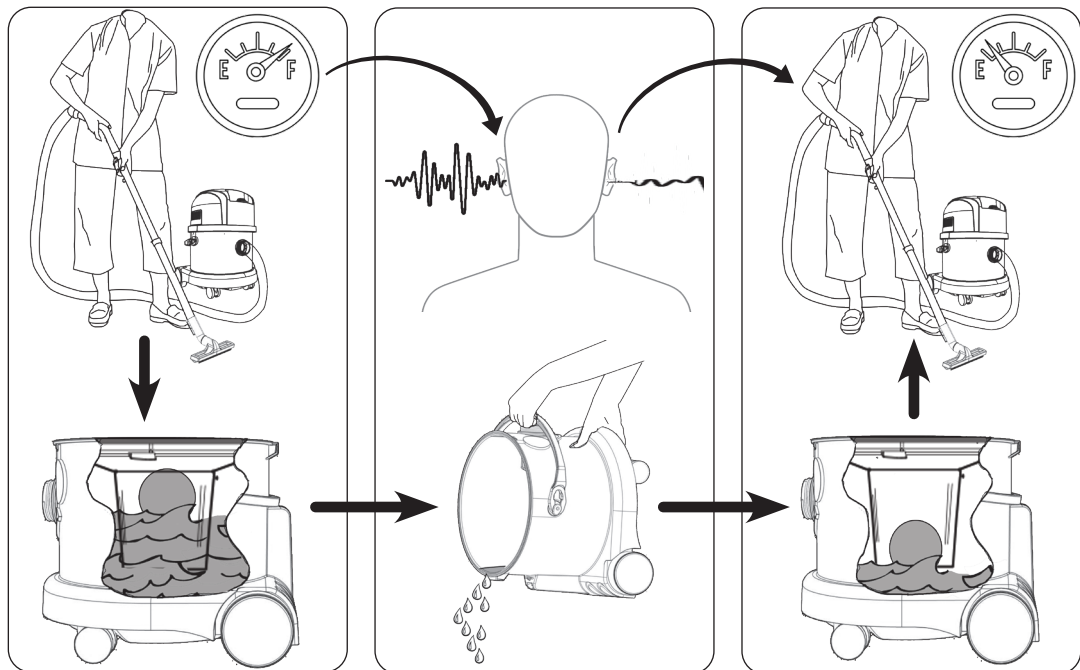


- Wet Use
 Nasseinsatz
 Utilisation humide
 Nat gebruik
 Utilização a húmido
 Uso da umido
 Uso en húmedo
 Czyszczenie na mokro
 Våt användning
 Märkäkäyttö
 Våd brug

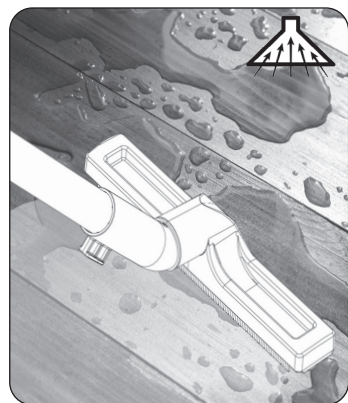
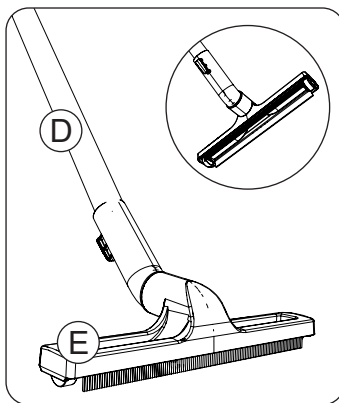
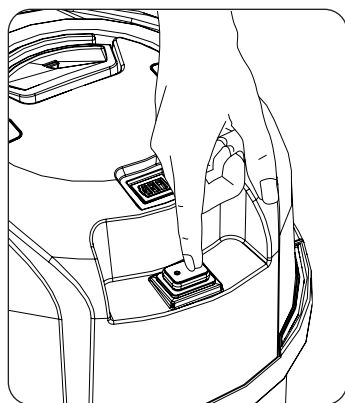


Wet - Emptying your machine • Nass – Entleeren des Geräts

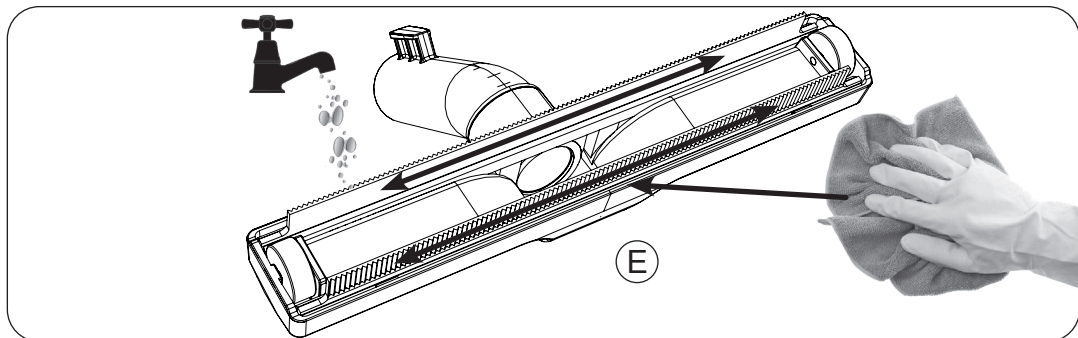
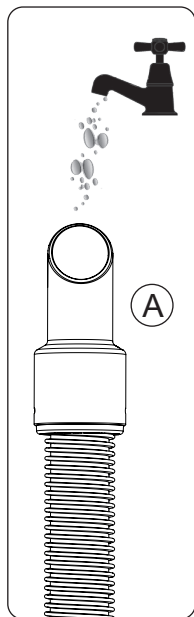
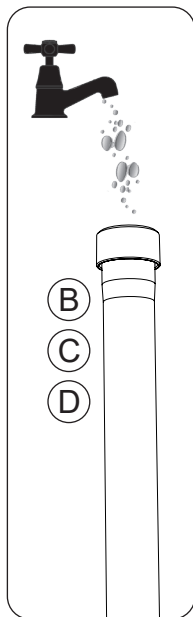
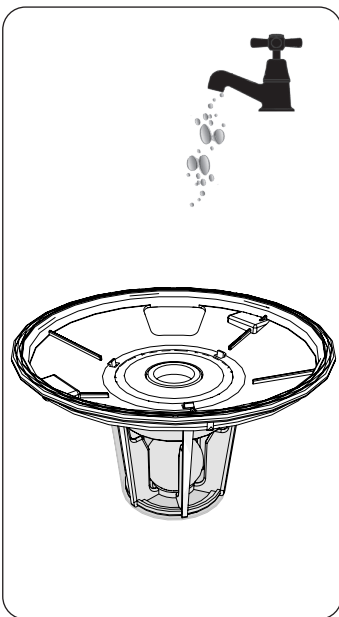
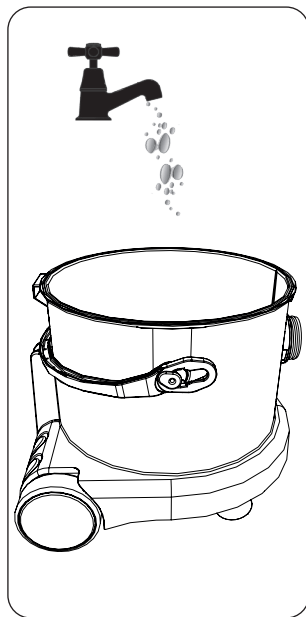
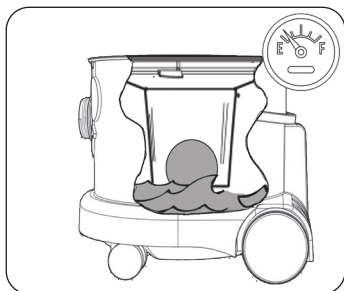
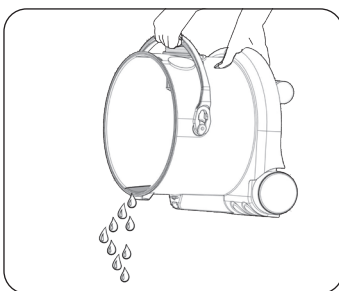
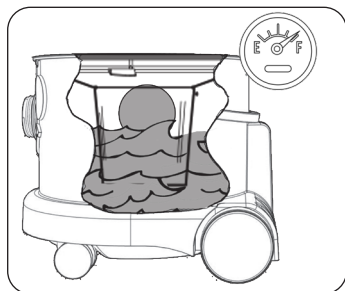
- Humide - Vidage de votre machine • Nat - De machine legen • A húmido – Esvaziar a máquina
- Umido - Svuoatamento dell'apparecchio • Húmedo: vaciado de la máquina
- Czyszczenie na mokro — opróżnianie urządzenia • Våtänvändning – tömma maskinen
- Märkä – Koneen tyhjennys • Våd – Tømning af maskinen



- Wet - Using the machine • Nass - Gebrauch des Geräts • Humide - Utilisation de la machine
- Nat - De machine gebruiken • A húmido - Utilizar a máquina • Umido - Uso dell'apparecchio
 - Húmedo: utilización de la máquina • Czyszczenie na mokro - eksploatacja urządzenia
 - Våtänvändning – använda maskinen • Märkä – Koneen käyttö
 - Våd - Brug af maskinen

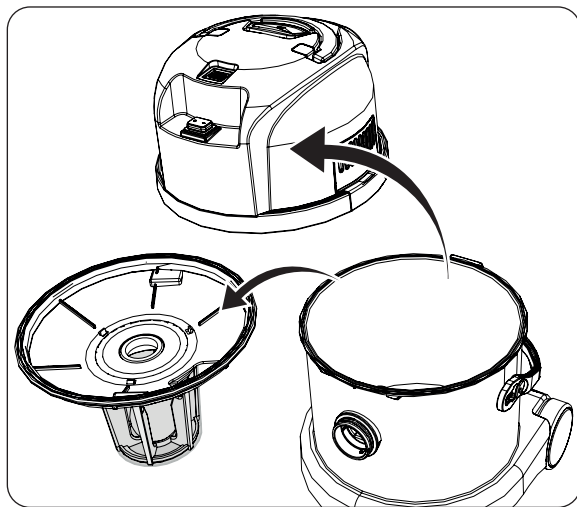


Cleaning your machine • Reinigung des Geräts • Nettoyage de votre machine
 • De machine reinigen • Limpar a máquina • Pulizia dell'apparecchio
 • Limpieza de la máquina • Czyszczenie urządzenia
 • Rengöra maskinen • Koneen puhdistus
 • Rengøring af maskinen

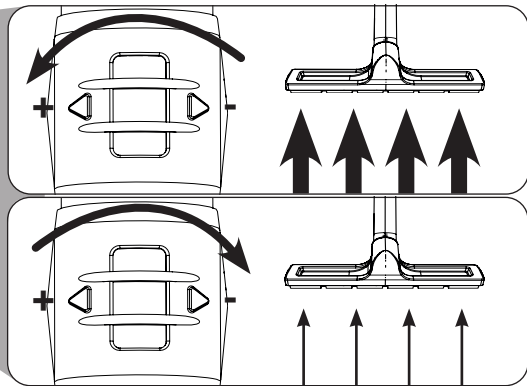
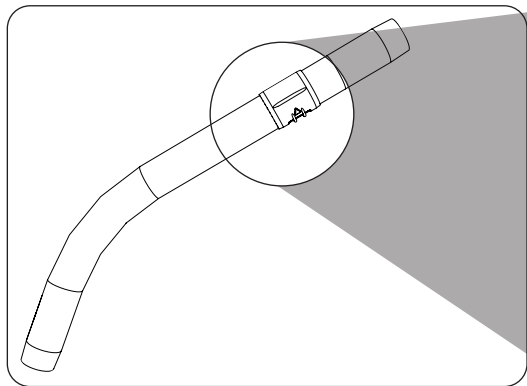
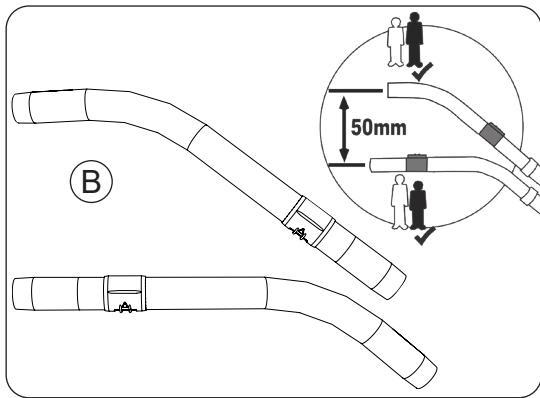
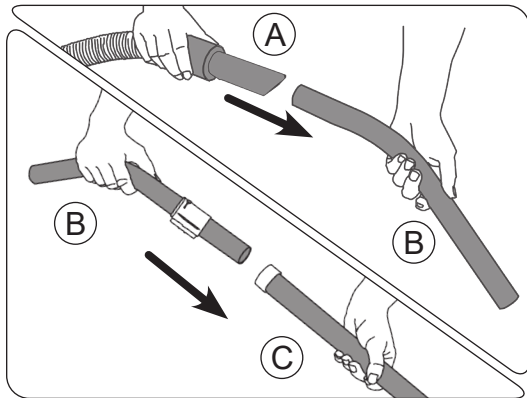
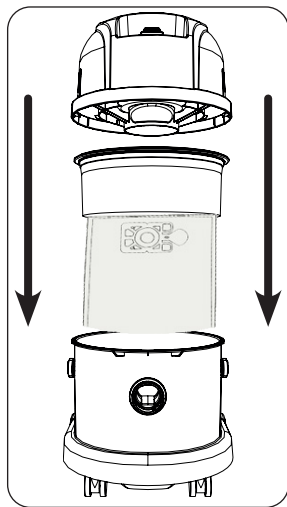


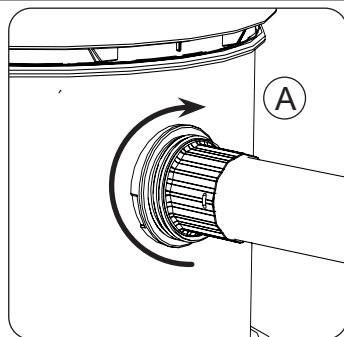
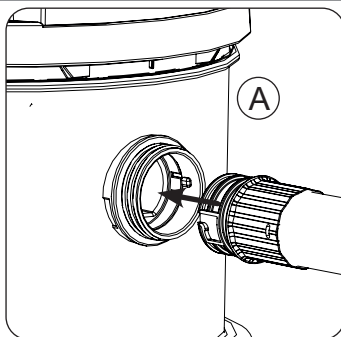
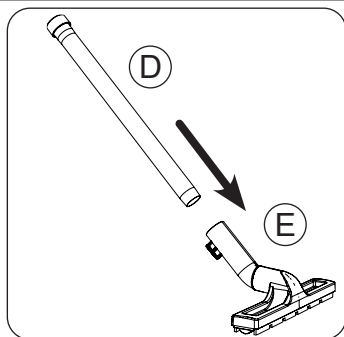
Dry - Assembling the machine for use • Trocken – Zusammenbau des Geräts vor Gebrauch

- Sec - Montage de la machine pour l'utilisation • Droog - De machine monteren voor gebruik
- A seco – Montar a máquina para utilização • Secco - Assemblaggio dell'apparecchio per l'uso
- Seco: montaje de la máquina para su uso • Czyszczenie na sucho — montaż urządzenia
- Torrvändning – montera maskinen för användning • Kuiva – Koneen käyttöönotto
- Tør – Montering af maskinen til brug

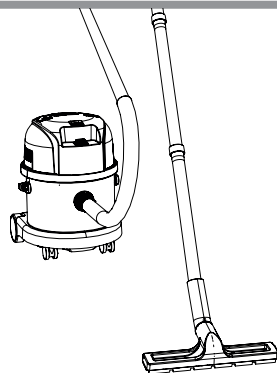
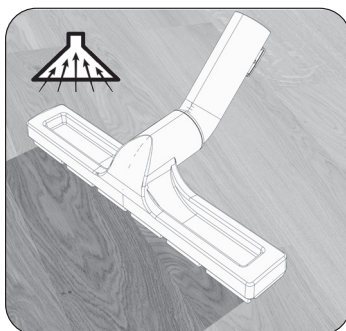
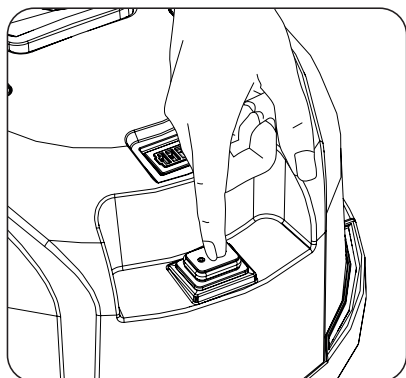


Dry Use
Trockeneinsatz
Utilisation à sec
Droog gebruik
Utilização a seco
Usò a secco
Usò en seco
Czyszczenie na sucho
Torrvändning
Kuivakäyttö
Tør brug



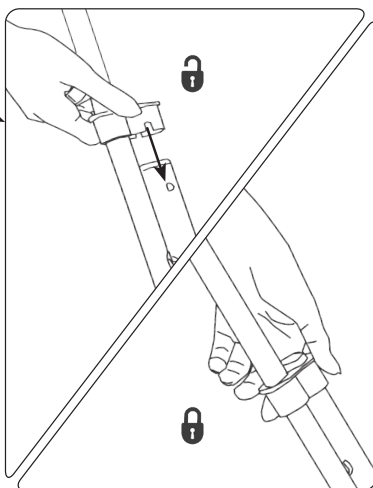
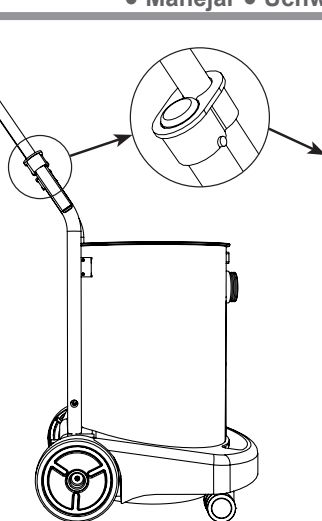
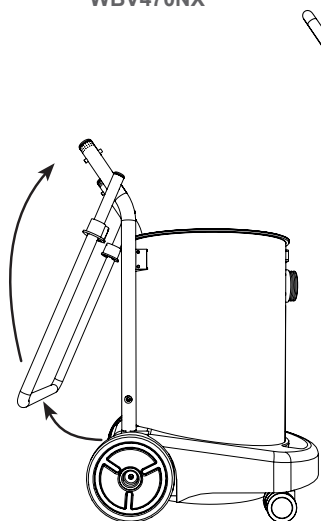


- Dry - Using the machine • Trocken - Gebrauch des Geräts • Sec - Utilisation de la machine**
• Droog - De machine gebruiken • A seco - Utilizar a máquina • Secco - Uso dell'apparechio
• Seco: utilización de la máquina • Czyszczenie na sucho - eksploatacja urządzenia
• Torrvändning - använda maskinen • Kuiva - Koneen käyttö
• Tør – Brug af maskinen



WBV470NX

- 470 Handle • Handhaben • Poignée • Hendel • Lidar • Maniglia**
• Manejar • Uchwył • Hantera • Kahva • Håndtere



Dry - Emptying your Hepa Flo Bag • Trocken – Entleeren des HEPA-Flo-Beutels

• Sec - Vidage de votre sac Hepa Flo • Droog - De Hepa Flo-zak legen

• A seco – Esvaziar o saco Hepa Flo • A secco - Svotamento del sacchetto Hepa Flo

• Seco: vaciado de la bolsa HEPA Flo • Czyszczenie na sucho — opróżnianie worka HEPA Flo

• Torranvändning - tömma HEPA Flo-påsen • Kuiva – Hepa Flo Bag -pussin tyhjentäminen

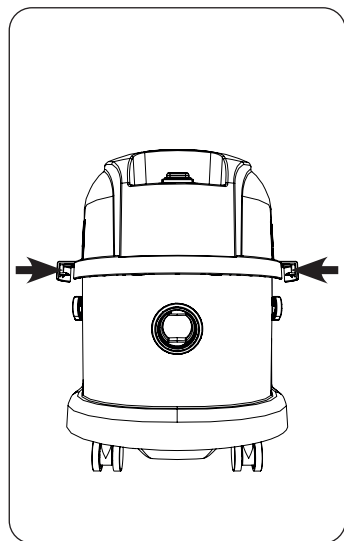
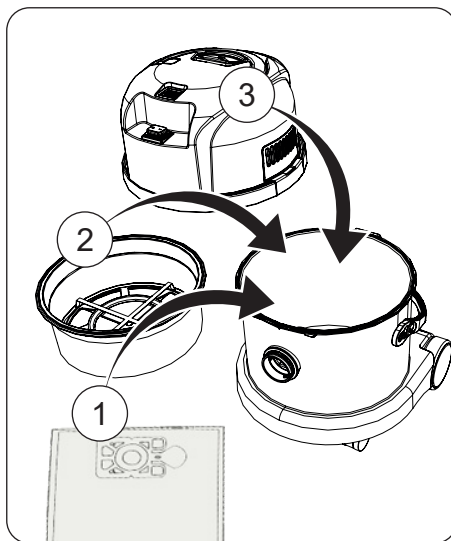
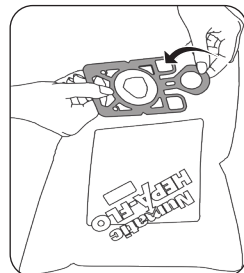
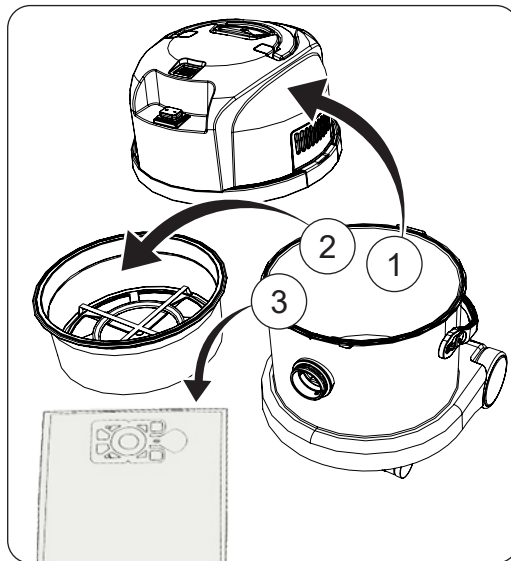
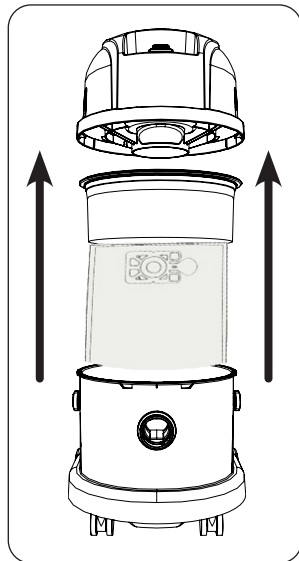
• Tør – Tømning af din Hepa Flo-pose

Dry Use - Trockeneinsatz - Utilisation à sec -

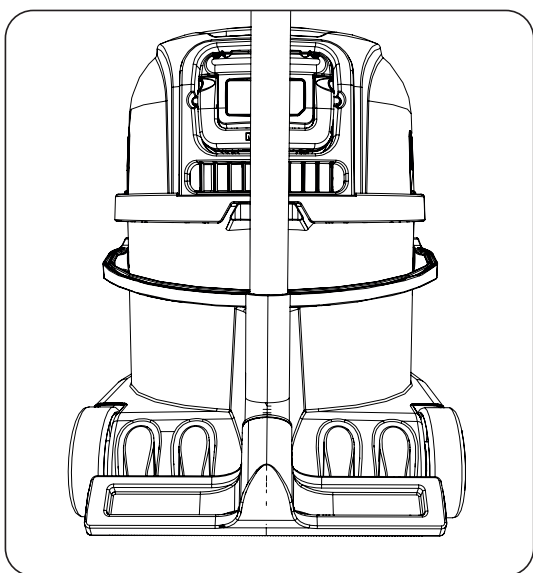
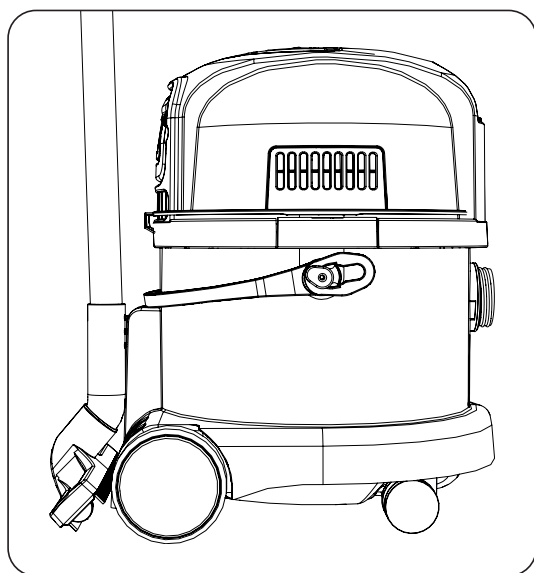
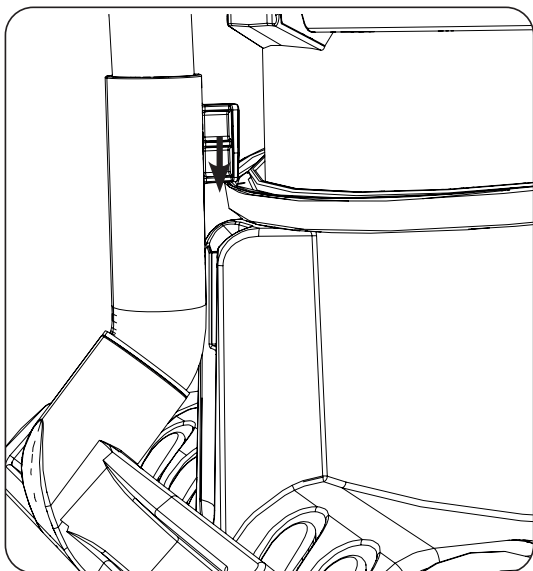
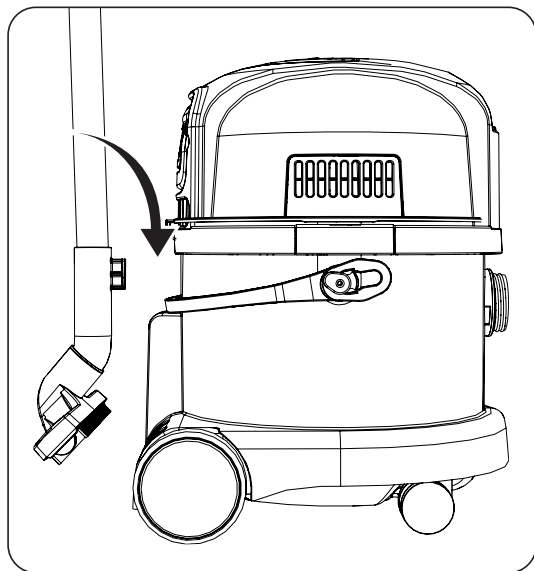
Droog gebruik - Utilização a seco - Uso a secco -

Usò en seco - Czyszczenie na sucho - Torranvändning -

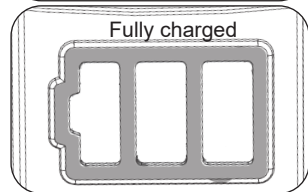
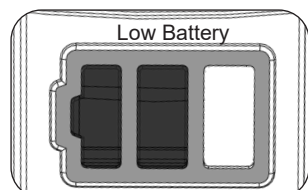
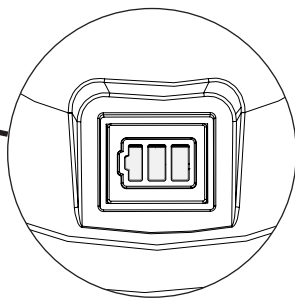
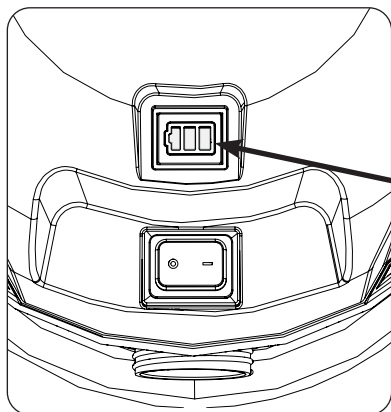
Kuivakäyttö - Tør brug



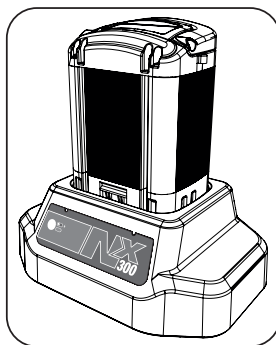
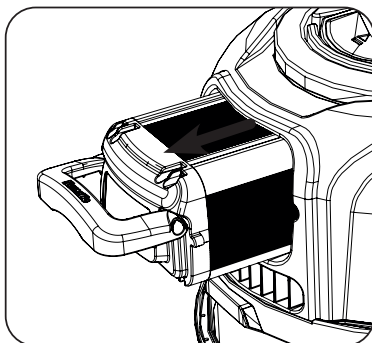
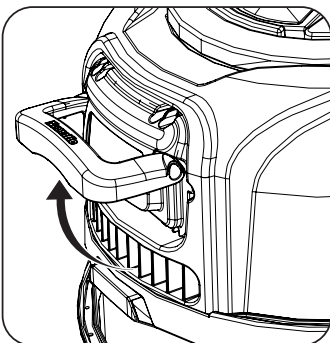
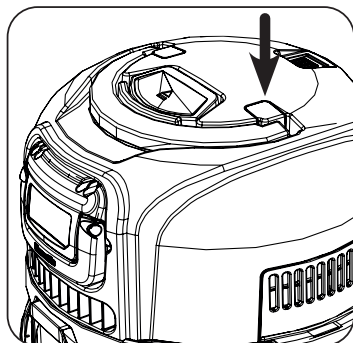
Floor Tool Tidy • Abstreifer in Ordnung • Rangement du suceur • Schoon vloerelement
• Arrumação da ferramenta do pavimento • Pulizia del tergipavimento
• Limpieza de la boquilla de aspiración • Czyszczenie z użyciem ssawki do podłóg
• Golvmunstycket Tidy • Lattiatyökälyn säilytyspussi
• Tidy-gulvned



- Battery Status • Akkuladestand • État de la batterie • Accustatus • Estado da bateria**
• Stato della batteria • Estado de la batería • Stan akumulatora • Batteristatus • Akun tila
• Batteristatus



- Charging your battery • Laden des Akkus • Chargement de votre batterie • De accu opladen**
• Carregar a bateria • Ricarica della batteria • Carga de la batería • Ładowanie akumulatora
• Ladda batteriet • Akun lataaminen • Opladning af batteriet



EN - For information relating to the operation and charging of your battery refer to the battery and charger original operating instructions.
 DE - Informationen zum Betrieb und zum Laden Ihres Akkus entnehmen Sie bitte der Originalbetriebsanleitung des Akkus und des Ladegeräts.
 FR - Pour toute information concernant le fonctionnement et la recharge de votre batterie, voir le mode d'emploi d'origine de la batterie et du chargeur.
 NL - Zie voor meer informatie over de bediening en het opladen van de accu de originele bedieningshandleiding van de accu en de oplader.
 PT - Para obter informações sobre o funcionamento e o carregamento da bateria, consulte as instruções originais de funcionamento da bateria e do carregador.
 IT - Per informazioni su intervento e ricarica batteria, vedi istruzioni originarie su batteria e caricabatteria.
 ES - Para obtener información sobre el funcionamiento y la carga de la batería, consulte el manual de instrucciones original de la batería y del cargador.

PL - Informacje dotyczące obsługi i ładowania akumulatora można znaleźć w oryginalnych instrukcjach obsługi akumulatora i ładowarki.

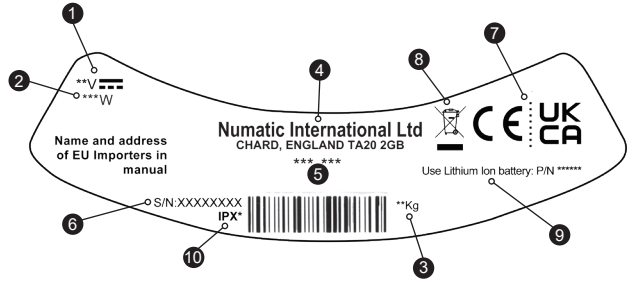
SV - Information om hur du använder och laddar batteriet finns i bruksanvisningen till batteriet och laddaren.

FI - Katso akun käyttöä ja latausta koskevat ohjeet akun ja laturin alkuperäisistä käyttöohjeista.

DA - Se den originale betjeningsvejledning til batteriet og opladeren for at få oplysninger om betjening og opladning af batteriet.

Rating Label

1	Voltage / Direct Current
2	Rated input power
3	Weight (ready to work)
4	Company name & address
5	Model
6	Machine yr/wk Serial number
7	Approval Mark
8	WEEE Logo
9	Use Lithium-Ion Battery Only
10	IPX Rating



WEEE Legislation (Waste, Electrical and Electronic Equipment)

Vacuum cleaner, accessories and packaging should be sorted for environmentally - friendly recycling.

(Only for UK & EU Countries) Do not dispose of vacuum cleaner into household waste! According to the European Directive 2012/19/EU on waste electrical and electronic equipment and its incorporation into national law.

Vacuum cleaners that are no longer suitable for use must be separately collected and sent for recovery in an environmentally - friendly manner.



PPE (personal protective equipment) That may be required for certain operations.

Ear Protection	Safety Footwear	Head Protection	Safety Gloves	
				Caution Floor Sign
Eye Protection	Protective Clothing	Dust / Allergens Protection	Hi Viz Jacket	

Note: A risk assessment should be conducted to determine which PPE should be worn.

Failure to rectify the problem or in the event of a breakdown contact your Numatic dealer or the Numatic Technical helpline +44 (0)1460 269268

Daily

- Keep the machine clean, including hoses and tubes.
- Ensure the bag and filter are fitted.
- Regularly examine the charger.
- Check dust bag frequently.
- Check filters are clean.

Weekly - as daily and:-

- Check for any worn or damaged parts and replace immediately.
- Do not steam clean or pressure wash.

Batteries

- Always recharge the batteries after use.

MAINTENANCE

Safety Critical Components

Multi-Regional Charger 911334 (100-240V ~ 50/60 Hz)

Lithium- Ion Battery 8.1 Ah

Information for WET & DRY use Battery Vacuum Cleaners

Warning

Read the instruction manual before using the machine.

Operators shall be adequately instructed on the use of these machines.

As with all electrical equipment, care and attention must be exercised at all times during use, in addition to ensuring that routine and preventative maintenance is carried out periodically to ensure safe operation.

Failure to carry out maintenance as necessary, including the replacement of parts to the correct standard could render this equipment unsafe and the manufacturer can accept no responsibility in this respect.

The machine shall be switched off and the battery removed before cleaning or maintenance and when replacing parts or converting the machine to another function.

This machine is not to be used by children or persons with reduced physical, sensory or mental capabilities, or lack of experience or knowledge.

Children being supervised are NOT to play with the machine. This appliance is intended to be assembled, cleaned and maintained by an adult. This machine is not a toy. This machine is not suitable for picking up hazardous or explosive dust. Contact your local distributor if you require a machine capable of performing these tasks.

Caution

If foam/liquid comes out of machine exhaust, switch off immediately.

Allow the accumulated liquid to drain out through the machine exhaust, check the float assembly to ensure correct operation, empty the container if full of liquid, reassemble the machine.

Immediately upon start up there will be a certain amount of liquid issuing from the machine exhaust which will be the residue of liquid still within the power head. This will be quickly discharged after which the machine should function normally. Liquid ejected from the machine could be hazardous as a result of its temperature, pressure or chemical content.

Ensure that the filtration system fitted to the machine is suitable for the material being collected.

This machine is for indoor use only. This machine shall be stored indoors only.

When moving from one place to another, consider the weight of the machine.

Notes

This product complies with the requirements of clause 20 of IEC/EN 60335-2-69 Stability and Mechanical Hazards.

The primary use for this machine is commercial, for example in hotels, schools, hospitals, factories, shops and offices.

If the vacuum cleaner stops working, remove the battery before investigating where the fault lies.

The vacuum cleaner should be inspected after use for damage.

Do

- Use a bag and filter at all times when using 'dry'.
- Keep your machine clean.
- Keep filters clean.
- Regularly clean the water level limiting float safety valve and examine for signs of damage or correct operation.
- Keep hoses and tubes clear.
- Replace any worn or damaged parts immediately.
- Wet filters and the interior part of the liquid container shall be dried before storage.

Don't

- Use steam cleaners or pressure washers to clean the machine or use the machine in the rain.
- Immerse in water for cleaning.
- Allow any inexperienced repairs. Call the experts.
- Use wet if float valve is not functioning or fitted.
- Use to suck up hot ashes, or lighted cigarette ends.
- Walk over-wet carpets, upholstery or fabrics.
- Walk on clean carpets until fully dry.
- Attempt machine maintenance or cleaning unless the battery has been removed from the machine head.
- Under any circumstances place foreign objects including (but not limited to) air fresheners, air freshener capsules or scented beads of any type into the top filter of the machine. Doing so can be dangerous and risk damage to the machine and may invalidate the machine warranty.

Fault Finding

Dry Mode maintenance/fault finding

If the vacuum cleaner stops working switch off and remove the battery before investigating where the fault lies.

If the vacuum cleaner will not pick up any debris from the surface, switch off and remove the battery, inspect the floor tool, wands and hose for blockages, if no blockages are found, the dust bag may be full if the dust bag is not full the filter may be blocked.

Wet mode

If the vacuum cleaner stops working switch off and remove the battery before investigating where the fault lies.

If the vacuum cleaner has a blockage and will not pick up liquid, switch off and remove the battery. Has the float valve operated?, this will shut off the suction and the pitch of the vacuum motor will change.

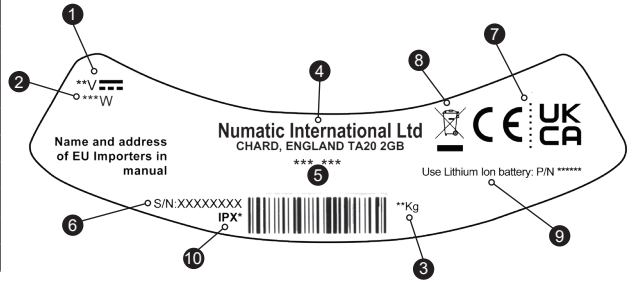
Remove the power head and empty the liquid out of the container, if the container is empty, check that the floor tool wands and hose are not blocked.

Flush the system with clean water after use.

After use always inspect the machine for damage.

Produktplakette

1	Spannung / Gleichstrom
2	Nenneingangsleistung
3	Gewicht (betriebsbereit)
4	Name und Adresse des Unternehmens
5	Modell
6	Maschine Jahr/Woche/Seriennummer
7	Zulassungszeichen
8	WEEE-Logo
9	Nur Lithium-Ionen-Batterie verwenden
10	Schutzart



WEEE-Richtlinie

Staubsauger, Zubehör und Verpackung müssen getrennt entsorgt werden, um ein umweltfreundliches Recycling zu ermöglichen.

(Für EU-Länder gilt)

Entsorgen Sie Staubsauger nicht im Hausmüll! - gemäß EU-Richtlinie 2012/19/EU über die Entsorgung von Elektro- und Elektronikgeräten sowie deren Umsetzung in nationales Recht. Staubsauger, die nicht mehr verwendet werden können, sind getrennt zu sammeln und zur umweltfreundlichen Entsorgung abzugeben.

In Deutschland sind das i.d.R. Sammelstellen beim örtlichen Entsorger.



PSA (Persönliche Schutzausrüstung) kann für bestimmte Verwendung des Geräts erforderlich sein.

Ohrschutz	Sicherheitsschuhe	Kopfschutz	Sicherheitshandschuhe	
Augenschutz	Schutzkleidung	Staub-Allergieschutz	Warnjacke	Hinweisschild „Achtung Rutschgefahr“
Hinweis: Eine Risikoauswertung ist vom Betreiber des Gerätes anhand der örtlichen Gegebenheiten vorzunehmen, um die erforderliche Schutzausrüstung festzulegen.				

Täglich

Reinigen Sie das Gerät einschließlich der Schläuche und Rohre.

Vergewissern Sie sich, dass Beutel und Filter eingesetzt sind.

Untersuchen Sie das Ladegerät regelmäßig.

Überprüfen Sie den Staubbeutel regelmäßig.

Überprüfen Sie, ob die Filter sauber sind.

Wöchentlich (zusätzlich zu den täglichen Aufgaben)

Abgenutzte oder beschädigte Teile unverzüglich ersetzen.

Nicht mit Dampfstrahler oder Hochdruckreiniger säubern.

Batterien

Laden Sie die Akkus nach jedem Einsatz auf.

WARTUNG

Sicherheitsrelevante Komponenten

Ladegerät für mehrere Länder 911334 (100-240V ~ 50/60 Hz)

Lithium-Ionen-Akkus 8.1 Ah²

Warnhinweis

Lesen Sie die Anleitung vor Inbetriebnahme des Geräts gründlich durch.

Benutzer müssen gründlich in den Gebrauch dieser Geräte eingewiesen werden.

Um den sicheren Betrieb elektrischer Ausstattungen zu gewährleisten, müssen elektrische Geräte stets mit Sorgfalt und Obacht betrieben werden. Außerdem muss gewährleistet werden, dass die Geräte regelmäßig gewartet werden.

Die Unterlassung von Wartungsarbeiten (einschließlich des standardmäßigen Austausches von Ersatzteilen) kann dazu führen, dass dieses Gerät nicht sicher ist, was wiederum einen Haftungsausschluss des Herstellers zur Folge hätte.

Bei Reinigung und Wartung, beim Ersetzen von Teilen oder beim Umschalten des Geräts auf eine andere Funktion müssen das Gerät ausgeschaltet und der Akku aus dem Gerät entfernt werden.

Dieses Gerät darf nicht von Kindern oder Personen mit eingeschränkten körperlichen, sensorischen oder geistigen Fähigkeiten oder fehlender Erfahrung bzw. unzureichendem Wissen benutzt werden.

Beaufsichtigte dürfen Kinder NICHT mit dem Gerät spielen. Zusammenbau, Reinigung und Wartung dieses Geräts sind von einer erwachsenen Person vorzunehmen.

Das Gerät ist kein Spielzeug.

Dieses Gerät ist nicht zur Aufnahme von gesundheitsgefährdendem oder explosivem Staub geeignet.

Wenden Sie sich an Ihren Händler vor Ort, wenn Sie ein Gerät benötigen, das für solche Aufgaben geeignet ist.

Vorsicht

Wenn aus dem Auslass des Geräts Schaum oder Flüssigkeiten austreten, schalten Sie das Gerät sofort aus.

Lassen Sie die angesammelte Flüssigkeit aus dem Gerät ab, überprüfen Sie, ob die Schwimmerbaugruppe richtig funktioniert, leeren Sie den Sammelbehälter, wenn dieser mit Flüssigkeit gefüllt ist, und bauen Sie das Gerät wieder zusammen.

Unmittelbar nach dem Einschalten des Geräts tritt eine gewisse Menge an Flüssigkeit aus dem Gerät aus. Dabei handelt es sich um immer noch im Arbeitskopf vorhandene Flüssigkeitsreste. Diese werden schnell aus dem Gerät entfernt, wonach das Gerät wieder einwandfrei funktionieren sollte.

Die aus der Maschine austretende Flüssigkeit kann aufgrund ihrer Temperatur, ihres Drucks oder ihrer chemischen Zusammensetzung eine Gefahrenquelle darstellen.

Vergewissern Sie sich, dass das an die Maschine angeschlossene Filtersystem für das aufzunehmende Material geeignet ist.

Diese Maschine ist nur für den Einsatz im Innenbereich ausgelegt. Das Gerät darf nur in Innenräumen abgestellt werden.

Berücksichtigen Sie beim Transport des Geräts dessen Gewicht.

Hinweise

Dieses Produkt entspricht den Anforderungen der Klausel 20 von IEC/EN 60335-2-69 zur Stabilität bei mechanischen Gefährdungen. Diese Maschine ist hauptsächlich für den gewerblichen Einsatz z. B. in Hotels, Schulen, Krankenhäusern, Fabrikhallen, Läden und Büros vorgesehen.

Wenn der Staubsauger nicht mehr funktioniert, nehmen Sie den Akku bitte heraus, bevor Sie nach der Fehlerursache suchen.

Der Staubsauger ist nach dem Gebrauch auf Beschädigungen zu überprüfen.

WAS ZU BEACHTEN IST

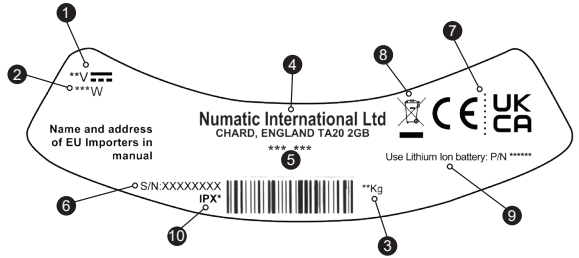
- Verwenden Sie bei einem Einsatz als Staubsauger stets einen Beutel und einen Filter.
- Halten Sie das Gerät sauber.
- Halten Sie die Filter sauber.
- Reinigen Sie regelmäßig das Schwimmer-Sicherheitsventil zur Begrenzung der Wasserhöhe, und untersuchen Sie das Gerät auf Anzeichen von Schäden oder falscher Handhabung.
- Halten Sie Schläuche und Rohre sauber.
- Ersetzen Sie abgenutzte oder beschädigte Teile unverzüglich.
- Nassfilter und der innere Teil des Flüssigkeitsbehälters müssen vor der Lagerung getrocknet werden.
-

Was zu unterlassen ist

- Verwenden Sie keine Dampf- oder Druckreiniger zum Reinigen des Geräts, und verwenden Sie das Gerät nicht im Regen.
- Tauchen Sie die Maschine nicht in Wasser ein.
- Lassen Sie Reparaturarbeiten nicht von unerfahrenen Personen durchführen. Wenden Sie sich dazu an qualifizierte Fachleute.
- Verwenden Sie das Gerät NICHT als Wassersauger, wenn das Schwimmerventil nicht funktioniert oder nicht angebracht ist.
- Saugen Sie weder heiße Asche noch glimmende Zigarettenstummel auf.
- Verwenden Sie das Gerät NICHT auf durchnässten Teppichböden, Polstermöbeln oder Textilien.
- Betreten Sie Teppiche NICHT, wenn diese noch nicht vollständig trocken sind.
- Führen Sie keine Wartungs- oder Reinigungsarbeiten am Gerät durch, bevor der Akku aus dem Gerätekopf entfernt wurde.
- Auf keinen Fall dürfen irgendwelche Fremdkörper, wie beispielsweise Lufterfrischer, parfümierte Luftverbesserer oder Duftkügelchen jeder Art in das Oberteil des Geräts gelegt werden. Dies kann gefährlich sein und zur Beschädigung des Geräts führen, wodurch die Garantie erlöschen würde.

Plaque signalétique

1	Tension / Courant direct.
2	Puissance d'entrée nominale
3	Poids (prêt à fonctionner)
4	Nom de l'entreprise et adresse
5	Modèle
6	Année/Semaine/Numéro de série de la machine
7	MARque d'homologation
8	Logo DEEE
9	Utilisez uniquement une batterie lithium-ion
10	Indice de protection contre la pénétration



Législation WEEE (DEEE)

Les aspirateurs, accessoires et emballages répondent aux critères de recyclage et d'environnement.

Pour CEE seulement :

Ne pas jeter l'aspirateur comme déchet ménager.

En accord avec la directive 2012/19/EU du 27 janvier 2003 sur les déchets électriques et électroniques (Directive WEEE pour Waste Electrical and Electronic Equipment) et ses applications au niveau national, les aspirateurs en fin de vie doivent être collectés et récupérés par un organisme compétent en matière de gestion environnementale des déchets.



EPI (Equipement de Protection Individuel) Recommandés pour certaines applications :

Protections sonores	Chaussures de sécurité	Casque de protection	Gants de protection	
Lunettes de protection	Vêtements de sécurité	Protection contre poussières / allergènes	Gilet de haute visibilité	

Note : Une évaluation des risques devra être menée pour définir les obligations d'utilisation des EPI.

Tous les jours

- Maintenez votre machine propre, y compris les flexibles et tubes.
- Assurez-vous que le sac et le filtre sont montés.
- Examinez régulièrement le chargeur.
- Vérifiez régulièrement le sac à poussière.
- Vérifiez que les filtres sont propres.

Chaque semaine, en plus des tâches quotidiennes :

- Vérifiez l'état des pièces et remplacez immédiatement toute pièce usée ou endommagée.
- Ne nettoyez pas à la vapeur ou sous haute pression.

Batteries

Rechargez toujours les batteries après utilisation.

ENTRETIEN

Composants critiques pour la sécurité

Chargeur multi-régional 911334 (100-240V ~ 50/60 Hz)

Batterie lithium-ion 8.1 Ah²

Informations relatives aux aspirateurs à batterie, modes HUMIDE & SEC

Mise en garde

Lire le mode d'emploi avant d'utiliser la machine.

Les opérateurs doivent apprendre à se servir correctement de ces machines avant de les utiliser.

Comme pour tout équipement électrique, il convient d'être prudent et vigilant à tout instant lorsqu'on l'utilise, en plus de s'assurer que son entretien courant et préventif est bien effectué régulièrement pour qu'elle reste en bon état de fonctionnement.

Si l'entretien nécessaire n'est pas effectué et que l'on ne remplace pas les pièces à changer par des pièces à la bonne norme, l'équipement pourrait devenir dangereux et le fabricant ne pourra accepter aucune responsabilité à cet égard.

Vous devez éteindre la machine et retirer la batterie avant le nettoyage ou l'entretien et lors du remplacement de pièces ou de la conversion de la machine à une autre fonction.

Cette machine ne doit pas être utilisée par des enfants ou des personnes aux capacités physiques, sensorielles ou mentales diminuées, ou qui manquent d'expérience et de compétence.

Il est nécessaire de surveiller les enfants pour s'assurer qu'ils NE JOUENT PAS avec la machine. La machine doit être montée, nettoyée et entretenue par un adulte.

Cette machine n'est pas un jouet.

Cette machine n'est pas conçue pour la collecte de poussières dangereuses ou explosives.

Contactez votre distributeur local si vous avez besoin d'une machine pouvant effectuer ce type de tâche.

Attention

Si de la mousse ou du liquide sort de l'orifice d'évacuation de la machine, arrêtez la machine immédiatement.

Laissez cette accumulation de liquide se vider par l'orifice d'évacuation de la machine, vérifiez le flotteur pour vous assurer qu'il fonctionne correctement, videz le conteneur s'il est rempli de liquide et remontez la machine.

Quand vous redémarrez la machine, une certaine quantité de liquide sort par l'orifice d'évacuation : il s'agit du liquide qui était resté dans l'électrobrosse. Ce liquide doit s'évacuer rapidement, et après cela la machine doit fonctionner normalement.

Le liquide éjecté de la machine peut être dangereux du fait de sa température, de sa pression et des produits chimiques qu'il contient.

Vérifiez que le système de filtration installé sur la machine convient au type de matériau aspiré.

Cette machine est réservée à un usage intérieur. Cette machine doit impérativement être stockée en intérieur.

Si vous devez déplacer la machine, tenez compte de son poids.

Remarques

Ce produit est conforme aux exigences de la clause 20 de la norme IEC/EN 60335-2-69 relative à la stabilité et aux risques mécaniques.

Cette machine est principalement conçue pour un usage commercial, par exemple dans les hôtels, les écoles, les hôpitaux, les usines, les magasins et les bureaux.

Si l'aspirateur cesse de fonctionner, retirez la batterie avant de localiser le problème.

Examinez l'aspirateur après usage pour vérifier qu'il n'est pas endommagé.

À faire

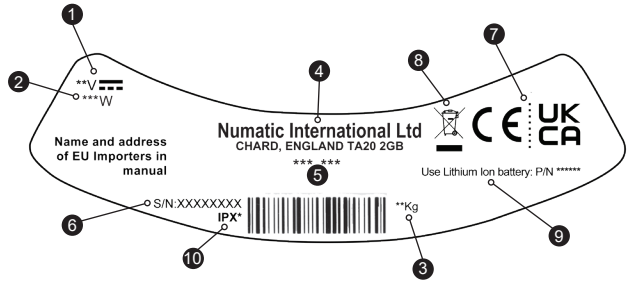
- Utilisez toujours un sac et un filtre quand vous utilisez la machine « à sec ».
- Maintenez votre machine propre.
- Faites en sorte que les filtres restent propres.
- Nettoyez régulièrement la valve de sécurité du flotteur servant à limiter le niveau d'eau, et vérifiez qu'elle n'est pas endommagée et qu'elle fonctionne correctement.
- Assurez-vous que les tuyaux et tubes sont exempts de débris.
- Remplacez immédiatement toute pièce usée ou endommagée.
- Les filtres humides et la partie intérieure du conteneur de liquide doivent être séchés avant le stockage.

À ne pas faire

- N'utilisez pas de nettoyeurs à vapeur ou de nettoyeurs haute pression pour laver la machine. N'utilisez jamais la machine sous la pluie.
- N'immergez pas la machine dans l'eau pour la nettoyer.
- Ne laissez pas une personne inexpérimentée effectuer des réparations. Faites appel à une personne compétente.
- N'utilisez pas la machine en mode humide si la valve flottante ne fonctionne pas ou n'est pas installée.
- N'utilisez pas la machine pour aspirer des cendres chaudes ou des mégots de cigarette allumés.
- Ne marchez pas sur des moquettes, garnitures ou tissus d'ameublement humides.
- Ne marchez pas sur la moquette qui vient d'être nettoyée tant qu'elle n'est pas complètement sèche.
- Ne procédez pas à l'entretien ou au nettoyage de la machine si la batterie n'a pas été retirée du bloc-moteur.
- Ne placez en aucun cas de corps étrangers, notamment des désodorisants, des capsules désodorisantes, ou des perles parfumées de quel que type que ce soit dans le filtre supérieur de la machine. Cela peut être dangereux, risque d'endommager la machine et peut invalider la garantie de l'appareil.

Type plaatje

1	Voltage / Gelijkstroom
2	Nominaal ingangsvermogen
3	Gewicht (klaar voor gebruik)
4	Naam en adres bedrijf
5	Model
6	Jaar/week serienummer machine
7	Keurmerk
8	WEEE-logo
9	Gebruik alleen lithium-ion-accu
10	IP-beschermingsgraad



WEEE-richtlijn

WEEE (Waste, Electrical and Electronic Equipment - Agedankte Elektrische en Elektronische Apparatuur)

De stofzuiger, accessoires en verpakking moeten worden gesorteerd voor milieuvriendelijke recycling.

(Alleen voor EU-landen)

Gooi de stofzuiger niet weg met het huishoudelijk afval! Volgens Europese Richtlijn 2012/19/EU betreffende afgedankte elektrische en elektronische apparatuur en de overeenkomstige nationale wetten en bepalingen moeten afgedankte stofzuigers en accu's gescheiden van het huishoudelijke afval worden ingezameld en op een milieuvriendelijke manier verder worden verwerkt.

**PERSOONLIJKE BESCHERMING**

die vereist kan zijn bij het uitvoeren van bepaalde werkzaamheden

Gehoorsbescherming	Veiligheidsschoeisel	Veiligheidshelm	Veiligheidshandschoenen	
Oogbescherming	Beschermende kleding	Adembescherming	Reflecterende jas	

LET OP:

Een risico-inventarisatie dient te worden uitgevoerd teneinde te bepalen welke bescherming moet worden gebruikt.

Dagelijks

Reinig de machine, ook slangen en buizen.
 Controleer of de zak en de filter zijn geplaatst.
 Controleer de lader regelmatig.
 Controleer de stofzak regelmatig.
 Controleer of de filters schoon zijn.

Wekelijks - hetzelfde als dagelijks plus: -

Controleer of er versleten of beschadigde onderdelen zijn en vervang deze onmiddellijk.
 Gebruik geen stoom- of hogedrukreiniger.

Accu's

Laad de accu's na elk gebruik op.

ONDERHOUD

Veiligheidskritische onderdelen

Oplader voor meerdere regio's 911334 (100-240V ~ 50/60 Hz)

Lithium-ion-accu 8.1 Ah²

Informatie voor NAT en DROOG gebruik stofzuigers met een accu

Waarschuwing

Lees voor gebruik van deze machine eerst de gebruiksaanwijzing.

Gebruikers dienen goed geïnstrueerd te worden voordat ze dit soort machine bedienen.

Zoals bij alle elektrische apparatuur dient tijdens gebruik steeds de nodige zorgvuldigheid in acht te worden genomen en bovendien dient periodiek en preventief onderhoud te worden uitgevoerd om de veiligheid van de machine te kunnen garanderen. Als noodzakelijk onderhoud niet naar behoren wordt uitgevoerd, hetgeen onder meer het vervangen van onderdelen door inferieure onderdelen kan omvatten, kan de machine onveilig worden. De fabrikant kan hiervoor echter niet aansprakelijk worden gesteld.

De machine moet worden uitgeschakeld en de accu moet worden verwijderd voorafgaand aan reiniging of onderhoud en bij het vervangen van onderdelen of het omzetten van de machine naar een andere functie.

Deze machine mag niet worden gebruikt door kinderen of personen met beperkte lichamelijke, zintuiglijke of mentale vaardigheden of personen zonder ervaring of kennis.

Kinderen die deze machine onder toezicht gebruiken, mogen er NIET mee spelen. Deze machine is bedoeld om te worden gemonteerd, gereinigd en onderhouden door een volwassene.

Deze machine is geen speelgoed.

Dit apparaat is niet geschikt voor het opzuigen van gevaarlijk of explosief stof.

Neem contact op met uw plaatselijke distributeur als u een apparaat wenst dat dit wel kan.

Attentie

Als er schuim of vloeistof uit de afvoerbuis van de machine komt, dient deze onmiddellijk te worden uitgeschakeld.

Laat de vloeistof uit de pijp lopen, controleer of het vlottermechanisme goed werkt, laat de bak leeglopen (indien deze vol is) en monteer alles weer.

Meteen na het opstarten zal er een hoeveelheid vloeistof uit de afvoerbuis van de machine komen – dit is de rest van de vloeistof die zich in de motoreenheid bevindt. Dit wordt snel geloosd en daarna moet de machine normaal functioneren.

De uit de machine komende vloeistof kan gevaarlijk zijn vanwege de hoge temperatuur, druk of chemische samenstelling.

Controleer of het geïnstalleerde filtersysteem van de machine geschikt is voor het op te zuigen materiaal.

Deze machine is uitsluitend bestemd voor gebruik binnenshuis. Deze machine dient uitsluitend binnen te worden bewaard.

Houd bij het verplaatsen rekening met het gewicht van de machine.

Opmerkingen

Dit product voldoet aan de eisen van artikel 20 van IEC/EN 60335-2-69 inzake stabiliteit en mechanische risico's.

Deze machine is met name bedoeld voor commercieel gebruik, bijvoorbeeld in hotels, scholen, ziekenhuizen, fabrieken, winkels en kantoren.

Haal, als de stofzuiger niet meer werkt, eerst de accu uit de machine en onderzoek daarna pas wat de oorzaak van de storing is.

Na gebruik dient de stofzuiger op beschadiging te worden gecontroleerd.

Doen

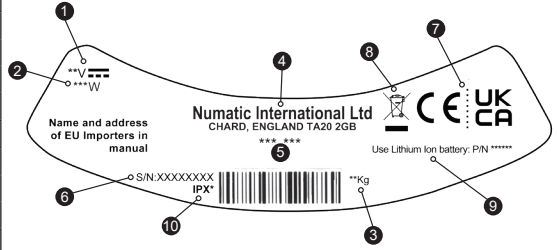
- Gebruik altijd een stofzuigerzak en filter bij 'droog' gebruik.
- Houd de machine schoon.
- Zorg ervoor dat de filters schoon zijn.
- Reinig de vlotterklep regelmatig en controleer op tekenen van beschadiging en correcte werking.
- Houd de buizen en slangen schoon en vrij van verstopping.
- Vervang versleten of beschadigde onderdelen meteen.
- Natte filters en de binnenkant van de vloeistofcontainer moeten worden gedroogd voordat ze worden opgeslagen.

Niet doen

- De machine schoonmaken met stoomreinigers of hogedrukspuiten of de machine in de regen gebruiken.
- Dompel de machine niet onder in water om deze te reinigen.
- Laat nooit reparaties door onbevoegden uitvoeren. Laat reparaties aan specialisten over.
- Gebruik de machine nooit 'nat' als de vlotterklep niet functioneert of is gemonteerd.
- Gebruik de machine niet om hete as of gloeiende peuken op te zuigen.
- Loop nooit over natte vloerbedekking, stoffering of bekleding.
- Loop nooit over schone vloerbedekking tenzij die helemaal droog is.
- Nooit onderhoud aan de machine plegen en de machine nooit reinigen, tenzij de accu is verwijderd.
- In geen geval vreemde objecten, waaronder (maar niet beperkt tot) luchtverfrissers, capsules voor luchtverfrissers of geparfumeerde kralen, in de bovenfilter van de machine plaatsen. Dit kan gevaarlijk zijn en kan mogelijk de machine beschadigen. Ook zou de garantie kunnen vervallen.

Etiqueta energética

1	Tensão / Corrente contínua
2	Potência nominal de entrada
3	Peso (pronto a utilizar)
4	Nome e morada da empresa
5	Modelo
6	Número de série ano/semana da máquina
7	Marca de aprovação
8	Símbolo de REEE
9	Utilize apenas uma bateria de iões de lítio
10	Classificação de proteção contra entrada de água



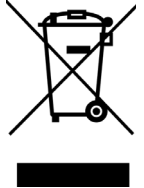
Legislação REEE

Os acessórios e a embalagem do aspirador devem ser separados para reciclagem.

(Apenas para países da UE)

Não eliminar o aspirador junto com os resíduos domésticos! Em conformidade com a Directiva Europeia 2012/19/EU relativa a Resíduos de Equipamentos Eléctricos e Electrónicos e respectiva incorporação na legislação nacional.

Os aspiradores que já não sejam adequados para utilização devem ser recolhidos em separado e enviados para recuperação de forma adequada em termos ambientais.



EPI (Equipamento de Protecção Individual), que pode ser necessário para realizar certas operações).				
Protecções auriculares	Calçado de segurança	Capacete	Luvas de segurança	
Óculos de protecção	Vestuário de protecção	Protecção contra poeiras/ alergénios	Colete reflector	
Nota* Deve realizar-se uma avaliação dos riscos para determinar o tipo de EPI a usar.				

Diariamente

Mantenha a máquina limpa, incluindo os tubos flexíveis e os tubos.
 Certifique-se de que o saco e o filtro estão instalados.
 Examine regularmente o carregador.
 Inspeccione o saco de pó com frequência.
 Verifique se os filtros estão limpos.

Semanalmente - como diariamente e:

Verifique se há peças desgastadas ou danificadas e substitua-as imediatamente.
 Não limpe com vapor nem lave à pressão.

Baterias

Carregue sempre as baterias após a utilização.

MANUTENÇÃO

Componentes críticos de segurança

Carregador multirregional 911334 (100-240V ~ 50/60 Hz)

Bateria de iões de lítio 8.1 Ah²

Informação relativa a aspiradores a bateria de utilização a HÚMIDO e a SECO

Advertência

Leia o manual de instruções antes de utilizar a máquina.

Os operadores devem receber formação adequada relativa à utilização destas máquinas.

Tal como acontece com qualquer equipamento elétrico, deve ter-se sempre especial cuidado e atenção durante a utilização, assim como se deve assegurar a execução de operações periódicas de manutenção de rotina e prevenção para garantir um funcionamento seguro.

Se a manutenção não for realizada quando necessário, incluindo se as peças não forem substituídas por outras da especificação certa, a segurança do equipamento pode ficar comprometida e o fabricante poderá não aceitar qualquer responsabilidade por esse facto.

A máquina deve ser desligada e a bateria removida antes da limpeza ou manutenção e ao substituir peças ou ao converter a máquina para outra função.

Esta máquina não deve ser utilizada por crianças ou indivíduos com capacidades físicas, sensoriais ou mentais reduzidas, ou com falta de experiência ou conhecimentos.

As crianças vigiadas NÃO devem brincar com a máquina. Este aparelho destina-se a ser montado, limpo e submetido a manutenção por um adulto.

A máquina não é um brinquedo.

Esta máquina não é adequada para a recolha de poeiras nocivas ou explosivas.

Se necessitar de um aparelho com capacidade para realizar essas tarefas, contacte o seu distribuidor local.

Cuidado

Caso seja expelida espuma/líquidos do sistema de escape da máquina, esta deve ser desligada de imediato.

Deixe que o líquido acumulado esorra pelo sistema de escape da máquina, verifique o flutuador para garantir que funciona corretamente, esvazie o recipiente caso esteja cheio de líquido e monte novamente a máquina.

Imediatamente após o arranque, haverá uma determinada quantidade de líquido a escorrer pelo sistema de escape da máquina. Trata-se do líquido residual ainda no interior do cabeçote de acionamento. Esse líquido será descarregado rapidamente e depois disso a máquina deverá funcionar normalmente.

O líquido ejetado pela máquina pode ser perigoso devido à temperatura, pressão ou teor químico do mesmo.

Deve assegurar-se de que o sistema de filtragem instalado na máquina é adequado para o material a recolher.

Esta máquina destina-se exclusivamente à utilização em interiores. Esta máquina deve ser armazenada apenas em espaços interiores.

Ao deslocar a máquina de um local para outro, tenha em atenção o peso da máquina.

Notas

Este produto está em conformidade com os requisitos da cláusula 20 das normas IEC/EN 60335-2-69 – Estabilidade e riscos mecânicos.

A utilização principal desta máquina é comercial, por exemplo, em hotéis, escolas, hospitais, fábricas, lojas e escritórios.

Se o aspirador deixar de funcionar, retire a bateria antes de tentar identificar a causa da falha.

Após a utilização, o aspirador deve ser inspecionado para identificar possíveis danos.

Deve

- Utilizar um saco e filtro sempre que utilizar "a seco".
- Manter a máquina limpa.
- Manter os filtros limpos.
- Limpar regularmente a válvula de segurança do flutuador de limitação do nível de água e inspecione-a, verificando se existem sinais de danos e se funciona corretamente.
- Manter os tubos flexíveis e rígidos desobstruídos.
- Substituir imediatamente as peças gastas ou danificadas.
- Os filtros húmidos e a parte interior do recipiente para líquidos devem ser secos antes de os armazenar.

Não deve

- Usar equipamentos de limpeza a vapor ou aparelhos de lavagem a pressão para limpar a máquina nem utilizá-la à chuva.
- Mergulhar em água para limpar.
- Permitir a reparação por parte de pessoas sem experiência. Chame os especialistas.
- Utilizar com líquidos caso a válvula do flutuador não esteja a funcionar ou não esteja colocada.
- Utilizar o aparelho para aspirar cinzas quentes ou pontas de cigarros acesas.
- Passar sobre carpetes, estofos ou tecidos molhados.
- Andar sobre carpetes limpas enquanto não estiverem totalmente secas.
- Tentar realizar a manutenção ou a limpeza da máquina sem ter retirado a bateria da cabeça da máquina.
- Em nenhuma circunstância deverá colocar objetos estranhos, incluindo (entre outros) ambientadores, cápsulas ambientadoras ou pérolas perfumadas de qualquer tipo, no filtro superior da máquina. Isto pode ser perigoso e danificar a máquina e pode invalidar a garantia da mesma.

Targhetta caratteristiche

1	Tensione / Corrente continua
2	Potenza nominale in ingresso
3	Peso (apparecchio pronto per l'uso)
4	Nome e indirizzo Azienda
5	Modello
6	Anno/settimana di produzione e numero di serie
7	Marchio CE
8	Logo WEEE
9	Utilizzare solo batterie agli ioni di litio
10	Grado di ermeticità



Norme WEEE

L'aspirapolvere, gli accessori e gli imballaggi devono essere smaltiti in conformità delle norme in vigore sul riciclaggio.

(Solo per i Paesi UE)

Non smaltire l'aspirapolvere con i rifiuti domestici. In conformità della direttiva europea 2002/96/CE sui rifiuti di apparecchiature elettriche ed elettroniche e relativo recepimento nelle norme di legge nazionali.

Gli apparecchi di scarto devono essere accantonati e predisposti per il riciclaggio in modo responsabile.



DPI (dispositivi di protezione individuale) che potrebbero essere richiesti per talune operazioni.

Protezione dell'udito	Calzature di sicurezza	Protezione della testa	Guanti di sicurezza	
Protezione per gli occhi	Indumenti di protezione	Protezione contro polvere/allergeni	Giubbotto ad alta visibilità	
Nota* Un'apposita valutazione dei rischi deve stabilire i DPI che devono essere utilizzati.				

Giornalmente

L'apparecchio, i flessibili e i tubi devono essere sempre puliti.

Montare il sacchetto e il filtro.

Esaminare regolarmente il caricabatteria.

Controllare spesso che il sacchetto sia integro.

Verificare il grado di intasamento dei filtri.

Ogni settimana, come ogni giorno e:

Verificare l'eventuale presenza di componenti usurati o danneggiati e sostituirli senza esitazioni.

Per la pulitura non utilizzare vapore o lavaggio a pressione.

Batterie

Ricaricare sempre le batterie dopo l'uso.

Manutenzione

Componenti critici per la sicurezza

Caricabatterie multiregionale 911334 (100-240V ~ 50/60 Hz)

Batteria agli ioni di litio 8.1 Ah

Istruzioni per l'uso da umido e a secco degli aspirapolvere a batteria

Avvertenza

Prima di utilizzare l'apparecchio, leggere il manuale di istruzioni.

Gli operatori devono essere adeguatamente addestrati al corretto utilizzo degli apparecchi.

Come per tutti gli apparecchi elettrici, durante l'uso è necessario prestare in ogni momento la massima cura e attenzione oltre ad assicurarsi che periodicamente vengano effettuati gli interventi di manutenzione ordinaria e preventiva allo scopo di garantire il funzionamento in sicurezza.

La mancata esecuzione degli interventi di manutenzione prescritti e l'uso di ricambi non originali, possono compromettere l'efficienza dell'apparecchio in condizioni di sicurezza. Il fabbricante declina ogni responsabilità in proposito.

La macchina deve essere spenta e la batteria deve essere rimossa prima della pulizia o della manutenzione e quando si sostituiscono componenti o si converte la macchina per utilizzarla con un'altra funzione.

Tenere lontano l'apparecchio dai bambini o persone con ridotte doti fisiche, sensoriali o mentali ovvero non in possesso dell'esperienza o conoscenze previste.

I bambini devono essere tenuti sotto controllo affinché NON giochino con l'apparecchio. Il montaggio, la pulizia e la manutenzione dell'apparecchio sono di esclusiva competenza di persone adulte.

L'apparecchio non è un giocattolo.

L'apparecchio non è adatto per la rimozione di polveri pericolose o esplosive.

Per le applicazioni di cui sopra rivolgersi al distributore di fiducia.

Attenzione

In caso di fuoriuscita di schiuma/liquido dallo scarico dell'apparecchio, spegnere immediatamente l'apparecchio.

Lasciare che il liquido accumulato fuoriesca dallo scarico della macchina, controllare che il gruppo galleggiante funzioni correttamente, svuotare il contenitore se pieno di liquido, rimontare l'apparecchio.

Subito dopo l'avviamento si avrà la fuoriuscita dallo scarico dell'apparecchio di una certa quantità di liquido residuo rimasto nel collettore. Questo verrà rapidamente scaricato dopodiché l'apparecchio funzionerà regolarmente.

Il liquido in fuoriuscita dall'apparecchio può causare danni dovuti a temperatura, pressione o fluido.

Assicurarsi che i filtri montati sull'apparecchio siano adatti al materiale da aspirare.

L'apparecchio è previsto esclusivamente per l'uso in ambienti interni. L'apparecchio deve essere riposto esclusivamente in ambienti interni.

Quando l'apparecchio viene spostato, tenere conto del suo peso.

Note

Questo prodotto è conforme ai requisiti del punto 20 della norma IEC / EN 60335-2-69 su Stabilità e pericoli meccanici.

Questa macchina è principalmente adatta all'impiego in ambito commerciale, ad esempio in alberghi, scuole, ospedali, fabbriche, negozi e uffici.

Se l'aspirapolvere smette di funzionare, rimuovere la batteria prima di indagare sulla ragione del malfunzionamento.

Dopo l'uso, controllare l'aspirapolvere per assicurarsi che sia sempre efficiente.

Si

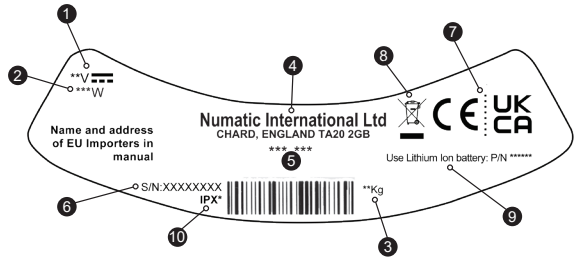
- Utilizzare un sacchetto e un filtro ogni volta che viene usato a "secco".
- Mantenere pulita la macchina.
- Curare la pulizia dei filtri.
- Pulire regolarmente la valvola di sicurezza col galleggiante che limita il livello dell'acqua e verificare l'eventuale presenza di tracce di danni e il corretto funzionamento.
- Assicurarsi che i tubi e i flessibili non siano ostruiti.
- Sostituire immediatamente i componenti usurati o danneggiati.
- I filtri bagnati e la parte interna del contenitore dei liquidi devono essere asciugati prima della conservazione.

NO

- Non utilizzare pulitori a vapore e lavaggio a pressione per pulire l'apparecchio e non utilizzare quest'ultimo in presenza di pioggia.
- Immergere in acqua per la pulizia.
- Non far eseguire riparazioni da personale inesperto. Rivolgersi a personale esperto.
- Non utilizzare la pulizia a umido se la valvola galleggiante non funziona o non è presente.
- Non aspirare ceneri ancora calde o mozziconi di sigarette accesi.
- Non bagnare eccessivamente tappeti, tappezzeria o tessuti.
- Non camminare su tappeti bagnati fino a quando non siano perfettamente asciutti.
- Eseguire la manutenzione o la pulizia del dispositivo solo dopo aver rimosso la batteria dalla testa dell'apparecchio.
- In nessuna circostanza, inserire corpi estranei, come deodoranti, capsule deodoranti o grani profumati di qualsiasi tipo nel filtro superiore dell'attrezzo. Il mancato rispetto di queste istruzioni può essere pericoloso e danneggiare l'attrezzo, e determinare l'annullamento della garanzia.

Etiqueta de características

1	Tensión / Corriente continua
2	Potencia nominal de entrada
3	Peso (lista para el uso)
4	Nombre y domicilio de la empresa
5	Modelo
6	N.o de serie con año/semana de la máquina
7	Marca de aprobación
8	Logotipo RAEE
9	Usar solo baterías de iones de litio
10	Grado de protección contra entradas de agua



Normativa RAEE

La aspiradora, los accesorios y el embalaje se deben clasificar para su reciclaje ecológico.

(Solo para países de la UE)

No deseche la aspiradora junto con los residuos domésticos. De acuerdo con la Directiva europea 2012/19/EU sobre residuos de aparatos eléctricos y electrónicos y su incorporación en la legislación nacional.

Las aspiradoras que ya no sirven se deben recoger por separado y enviar para su recuperación ecológica.



EPI (equipo de protección individual), que puede ser necesario para determinadas operaciones				
Protección de los oídos	Calzado de seguridad	Protección de la cabeza	Guantes de seguridad	
				Cartel de Atención
Protección de los ojos	Ropa de protección	Protección contra el polvo/ alérgenos	Chaleco de alta visibilidad	
Nota: Deberá realizarse una evaluación de riesgos que determine qué clase de EPI conviene utilizar.				

Diariamente

Mantenga limpia la máquina, incluidos las mangueras y los tubos.
 Asegúrese de que estén colocados la bolsa y el filtro.
 Examine el cargador con regularidad.
 Revise con frecuencia la bolsa de polvo.
 Compruebe que los filtros estén limpios.

Semanalmente: igual que diariamente, y además:

Compruebe si hay piezas desgastadas o dañadas y, en tal caso, sustitúyalas inmediatamente.
 No limpie la máquina al vapor ni con hidrolavadora.

Baterías

Recargue siempre las baterías después del uso.

MANTENIMIENTO

Componentes críticos para la seguridad

Cargador multirregional 911334 (100-240V ~ 50/60 Hz)

Batería de iones de litio 8.1 Ah

Información sobre aspiradoras en seco y en húmedo de batería

Advertencia

Lea el manual de instrucciones antes de utilizar la máquina.

Deberá instruirse debidamente a los operarios sobre la utilización de estas máquinas.

Al igual que todo equipo eléctrico, se debe tener cuidado y prestar atención en todo momento durante su utilización, además de llevar a cabo periódicamente el mantenimiento preventivo y de rutina para asegurar el funcionamiento sin riesgo.

Si no se realiza debidamente el mantenimiento, incluida la sustitución de las piezas correctas, el equipo podría resultar peligroso y el fabricante no aceptará responsabilidad alguna al respecto.

Antes de limpiar o realizar el mantenimiento de la máquina o si se le va a sustituir una pieza o cambiar su función, se debe apagar y quitar la batería.

Esta máquina no debe ser utilizada por menores ni personas que tengan capacidades físicas, sensoriales o mentales disminuidas, o que no tengan experiencia ni conocimientos de la máquina.

Los niños NO deben jugar con la máquina. El aparato está previsto para que lo arme, limpie y mantenga una persona adulta.

Esta máquina no es un juguete.

Esta máquina no es adecuada para recoger polvo peligroso o explosivo.

Si necesita una máquina capaz de realizar estas tareas, póngase en contacto con su distribuidor local.

Precaución

Si sale espuma o líquido por el escape de la máquina, apáguela inmediatamente.

Deje que el líquido acumulado se drene por el escape de la máquina. Revise el flotador y asegúrese de que funcione correctamente. Vacíe el depósito si está lleno de líquido, y vuelva a armar la máquina.

Inmediatamente después de ponerla en marcha, saldrá un poco de líquido por el escape: se trata del líquido residual que había quedado en el cabezal de la máquina. Este se descargará rápidamente, tras lo cual la máquina debería funcionar bien.

El líquido expulsado de la máquina podría ser peligroso debido a su temperatura, presión o contenido de sustancias químicas.

Asegúrese de que el sistema de filtrado de la máquina sea adecuado para el material que se va a recoger.

Esta máquina es para uso en interiores solamente. Esta máquina solo se debe guardar bajo techo.

Al trasladarla de un lugar a otro, tenga en cuenta el peso de la máquina.

Notas

Este producto cumple los requisitos de la cláusula 20 de la norma IEC/EN 60335-2-69 sobre estabilidad y peligros mecánicos.

Esta máquina se ha concebido principalmente para uso comercial, por ejemplo, en hoteles, colegios, hospitales, fábricas, tiendas y oficinas.

Si la aspiradora deja de funcionar, quite la batería antes de investigar la causa.

Después de utilizarla, la aspiradora se deberá examinar en busca de daños.

SÍ

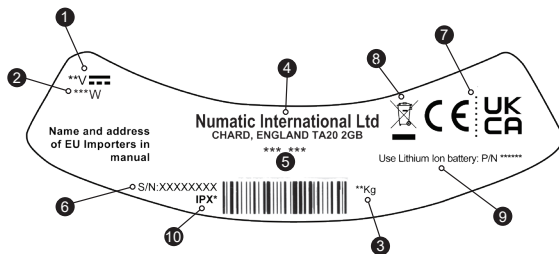
- Para la aspiración en seco, utilice en todo momento una bolsa y un filtro.
- Mantenga limpia la máquina.
- Mantenga limpios los filtros.
- Limpie periódicamente la válvula de seguridad del flotador que limita el nivel de agua y examínela en busca de señales de daño o verifique que funcione correctamente.
- Mantenga despejados los tubos y mangueras.
- Sustituya inmediatamente toda pieza desgastada o dañada.
- Los filtros húmedos y la parte interior del recipiente para líquidos deben secarse antes de su almacenamiento.

NO

- No utilice una máquina de limpieza al vapor o de lavado a presión para limpiar la máquina, ni tampoco utilice la máquina en la lluvia.
- No sumerja la máquina en agua para limpiarla.
- No permita que personas sin experiencia efectúen reparaciones. Llame a los expertos.
- No utilice la máquina para aspiración en húmedo si falta la válvula del flotador o si esta no funciona.
- No utilice la máquina para aspirar cenizas calientes ni colillas encendidas.
- No camine sobre las alfombras, moquetas, tapicería o telas mojadas.
- No camine sobre las alfombras o moquetas limpias hasta que se hayan terminado de secar.
- No intente realizar trabajos de mantenimiento o limpieza de la máquina sin haber quitado primero la batería del cabezal de la máquina.
- Bajo ningún concepto introduzca objetos extraños (incluyendo, entre otros, ambientadores en cápsulas o perlas perfumadas) de ningún tipo en el filtro superior de la máquina. Hacerlo puede ser peligroso para la máquina, que podría dañarse, y podría anularse la garantía.

Tabliczka znamionowa

1	Napięcie / Prąd stały
2	Znamionowy pobór mocy
3	Ciężar (roboczy)
4	Nazwa i adres firmy
5	Model
6	Maszyna Rok/Tydz. Numer seryjny
7	Znak zatwierdzenia
8	Symbol WEEE
9	Używaj wyłączanie akumulatora litowo-jonowego
10	Stopień ochrony obudowy



Przepisy o zużytych urządzeniach elektrycznych i elektronicznych

Pozbywając się akcesoriów i materiałów pakowych maszyny, należy je odpowiednio posegregować do utylizacji.

(Tylko dla krajów UE)

Maszyny nie wolno wyrzucać do odpadów domowych! Zużyty sprzęt należy utylizować zgodnie z przepisami dyrektywy 2012/19/EU w sprawie zużytego sprzętu elektrotechnicznego i elektronicznego włączonymi do prawa krajowego.

Maszynę nienadającą się już do użytku należy zebrać oddzielnie i wysłać do przetworzenia w sposób przyjazny dla środowiska z odzyskiem surowców.



Środki ochrony indywidualnej, które mogą okazać się niezbędne podczas wykonywania niektórych czynności

Ochrona uszu	Obuwie ochronne	Ochrona głowy	Rękawice ochronne	
				Znak ostrzegawczy o śliskiej podłodze
Ochrona oczu	Odzież ochronna	Ochrona przed pyłem/ alergenami	Kamizelka odblaskowa	

Uwaga* Aby określić, które środki ochrony indywidualnej trzeba zastosować, należy wykonać ocenę ryzyka.

Codziennie

Utrzymywać maszynę w czystości, łącznie z rurkami i węzami.

Pamiętać o założeniu worka i filtra.

Regularnie sprawdzać ładowarkę.

Często sprawdzać worek pyłowy.

Sprawdzać czystość filtrów.

Raz w tygodniu – konserwacja codzienna oraz:

Sprawdź części pod kątem zużycia lub uszkodzenia i w razie potrzeby niezwłocznie je wymień.

Nie używać myjek parowych ani ciśnieniowych.

Akumulatory

Doładuj akumulatory po każdym użyciu.

KONSERWACJA

Komponenty o krytycznym znaczeniu dla bezpieczeństwa

Ładownica wielofunkcyjna 911334 (100-240V ~ 50/60 Hz)

Akumulator litowo-jonowy 8.1 Ah

Informacje dotyczące użytkowania odkurzaczy akumulatorowych NA MOKRO i NA SUCHO

Ostrzeżenie

Przed przystąpieniem do użytkowania maszyny należy zapoznać się z niniejszą instrukcją.

Operatorzy muszą zostać odpowiednio przeszkoleni w zakresie właściwej obsługi maszyn.

Przez cały czas użytkowania maszyny czyszczącej, podobnie jak w przypadku każdego urządzenia elektrycznego, należy zachowywać szczególną ostrożność. Ponadto, aby zapewnić bezpieczną eksploatację maszyny, należy regularnie wykonywać zalecane czynności konserwacyjne.

Niewykonywanie konserwacji zgodnie z zaleceniami, a także wymienianie części na niezgodne ze stosowną normą, może spowodować, że użytkowanie maszyny stanie się niebezpieczne i doprowadzić do wyłączenia odpowiedzialności producenta. Przed czyszczeniem lub konserwacją oraz przy wymianie części lub przełączeniu maszyny na inną tryb należy wyłączyć maszynę i wyjąć akumulator.

Urządzenie nie może być obsługiwane przez dzieci oraz osoby o ograniczonych zdolnościach fizycznych, sensorycznych lub psychicznych, jak również osoby bez doświadczenia i umiejętności.

Dzieci muszą znajdować się pod nadzorem, aby ZAPOBIEC ich kontaktowi z urządzeniem. To urządzenie może być składane, czyszczone i konserwowane tylko przez osoby dorosłe.

To urządzenie nie jest zabawką.

Maszyna nie może służyć do zbierania pyłów niebezpiecznych lub wybuchowych.

W razie potrzeby posiadania maszyny nadającej się do takich zadań prosimy skontaktować się z lokalnym przedstawicielem.

Prestroga

W przypadku, gdy z otworu wylotu powietrza odkurzacza wydobywa się piana/ ciecz, należy go natychmiast wyłączyć.

Należy odczekać, aż nagromadzona ciecz wycieknie przez wylot powietrza urządzenia, a następnie sprawdzić prawidłową pracę zespołu pływaka, opróżnić zbiornik z cieczy, oraz ponownie zamontować urządzenie.

Tuż po uruchomieniu urządzenia z wylotu powietrza wydostanie się pewna ilość cieczy, która jest pozostałością cieczy znajdującej się w głowicy zasilającej. Ciecz ta zostanie szybko usunięta, po czym urządzenie będzie normalnie funkcjonować.

Ciecz wydobywająca się z urządzenia może być niebezpieczna ze względu na temperaturę, ciśnienie lub zawartość chemikaliów.

Należy upewnić się, czy układ filtracyjny zamontowany w maszynie nadaje się do aktualnie zbieranego materiału.

Maszyna jest przeznaczona do użytku wyłącznie wewnątrz budynków. Urządzenie można przechowywać wyłącznie wewnątrz budynków

Podczas przenoszenia urządzenia należy uwzględnić jego ciężar.

Uwagi

Ten produkt jest zgodny z wymaganiami punktu 20 normy IEC/EN 60335-2-69 Stabilność i zagrożenia mechaniczne.

To urządzenie jest przeznaczone przede wszystkim do zastosowań komercyjnych, np. w hotelach, szkołach, szpitalach, fabrykach, sklepach i biurach.

Jeśli odkurzacz przestanie pracować, przed przystąpieniem do zdiagnozowania problemu należy wyjąć akumulator.

Po użyciu sprawdzić odkurzacz pod względem ewentualnych uszkodzeń.

NALEŻY

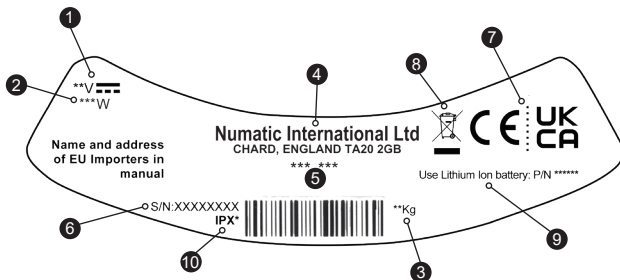
- Zawsze używać worka i filtra w przypadku korzystania z funkcji na sucho („Dry”).
- Utrzymywać urządzenie w czystości.
- Utrzymywać filtry w czystości.
- Regularnie czyścić zawór bezpieczeństwa pływaka ograniczający poziom wody i sprawdzać, czy nie ma śladów uszkodzeń lub czy działa prawidłowo.
- Utrzymywać rury i węże w czystości.
- Niezwłocznie wymieniać zużyte lub uszkodzone części.
- Przed odłożeniem wysuszyć filtry mokre i wewnętrzną część pojemnika na płyn.

NIE NALEŻY

- Używać myjek parowych ani ciśnieniowych do czyszczenia urządzenia, ani nie używać go na deszczu.
- Zanurzać urządzenia w wodzie w celu jego wyczyszczenia.
- Zezwalać pracownikom nieposiadającym odpowiedniego doświadczenia na wykonywanie napraw; wezwać specjalistów.
- Stosować czyszczenia na mokro w przypadku niezamontowanego lub niewłaściwie funkcjonującego zaworu pływaka.
- Zasysać gorących popiołów ani palących się niedopałków papierosów.
- Chodzić na mokrych dywanach, tapicerce czy materiale.
- Chodzić po czystych dywanach przed ich zupełnym wyschnięciem.
- Wykonywać czynności konserwacyjnych ani czyścić urządzenia, jeżeli akumulator nie został wyjęty z górnej części maszyny.
- W żadnych okolicznościach nie należy umieszczać obcych przedmiotów, w tym (ale nie tylko) odświezaczy powietrza, wkładów odświezaczy powietrza lub kulek zapachowych dowolnego typu w górnym filtrze urządzenia. Takie postępowanie może być niebezpieczne i narażać urządzenie na uszkodzenie oraz doprowadzić do unieważnienia gwarancji.

Märkskylt

1	Spänning/likström
2	Ineffekt
3	Vikt (redo att använda)
4	Företagsnamn och adress
5	Modell
6	Maskin år/vecka, serienummer
7	Märke för godkännande
8	WEEE-logotyp
9	Använd endast litiumjonbatteri
10	Kapslingsklass



WEEE-lagstiftning

Dammsugaren, dess tillbehör och förpackningsmaterial ska sorteras för miljövänlig återvinning.

(Gäller endast EU-länder)

Sortera inte dammsugaren som hushållsavfall! Enligt EU-direktiv 2012/19/EU om avfall som utgörs av eller innehåller elektriska eller elektroniska produkter (WEEE) och enligt nationella lagar.

Dammsugare som inte längre är i skick att användas måste samlas in separat och avfallshanteras på ett miljövänligt sätt.



Personlig skyddsutrustning som kan krävas för vissa uppgifter.

Hörselskydd	Skyddsskor	Huvudskydd	Skyddshandskar	
				Varningsskylt
Ögonskydd	Skyddskläder	Skydd mot damm/ allergener	Varselväst	
Obs!* En riskbedömning bör göras för att avgöra vilken skyddsutrustning som ska användas.				

Varje dag

Håll maskinen ren, inklusive slangar och rör.
Kontrollera att påsen och filtret sitter på plats.
Kontrollera laddaren regelbundet.
Kontrollera dammsugarpåsen ofta.
Kontrollera att filtren är rena.

Varje vecka – samma som varje dag och dessutom:

Kontrollera om det finns utslitna eller skadade delar och byt ut dem omedelbart.
Rengör inte maskinen med ångtvätt eller högtryckstvätt.

Batterier

Ladda batterierna efter varje användning.

Underhåll

Viktiga säkerhetskomponenter

Laddare för flera regioner 911334 (100-240V ~ 50/60 Hz)

Litiumjonbatteri 8.1 Ah

Information om våt- och torr användning av batteridammsugare

Varning

Läs bruksanvisningen innan du använder maskinen.

Användare ska ha fått lämpliga instruktioner för användningen av dessa maskiner.

Som med all elektrisk utrustning måste man alltid vara försiktig och uppmärksam under användningen, förutom att se till att rutinmässigt och förebyggande underhåll utförs regelbundet för att säkerställa säker drift.

Om underhåll inte utförs enligt anvisningarna, vilket omfattar byte av delar till korrekt standard, är utrustningen eventuellt inte längre driftsäker. Tillverkarens ansvar upphör då att gälla.

Du måste stänga av maskinen och ta bort batteriet innan du gör rent eller utför underhåll på den samt när du byter delar eller konverterar den till andra funktioner.

Maskinen får inte användas av barn eller personer med begränsad fysisk, sensorisk eller psykisk förmåga eller som saknar erfarenhet eller kunskap.

Barn får INTE leka med maskinen, inte ens under uppsikt. Denna maskin ska monteras, rengöras och underhållas av en vuxen person.

Maskinen är ingen leksak.

Maskinen ska inte användas för att ta upp farligt eller explosivt damm.

Kontakta din lokala återförsäljare om du behöver en maskin som kan användas i detta syfte.

Var försiktig!

Stäng omedelbart av maskinen om skum eller vätska kommer ut ur maskinens avgasrör.

Låt vätskeansamlingen rinna ut genom maskinens avgasrör, kontrollera flottörenheten för att säkerställa att den fungerar som den ska, töm behållaren om den är full med vätska och återmontera sedan maskinen.

När maskinen startas igen kommer en del vätska rinna ut ur maskinens avgasrör – detta är restvätska som finns kvar i drivhuvudet. Denna vätska rinner snabbt ut och maskinen bör därefter fungera som vanligt igen.

Vätska som matas ut ur maskinen kan vara farlig på grund av dess temperatur, tryck eller kemiska innehåll.

Se till att filtersystemet som har monterats i maskinen är lämpligt för det material som du vill suga upp.

Maskinen är endast avsedd för inomhusbruk. Denna maskin ska endast förvaras inomhus.

Tänk på maskinens vikt när du flyttar den från en plats till en annan.

Anteckningar

Den här produkten uppfyller kraven i klausul 20 i IEC/EN 60335-2-69 om stabilitetsrisker och mekaniska risker.

Den primära användningen av denna maskin är kommersiell, till exempel på hotell, skolor, sjukhus, fabriker, butiker och kontor.

Om dammsugaren slutar fungera tar du bort batteriet innan du undersöker felet.

Dammsugaren ska kontrolleras för skador efter varje användning.

Undvik

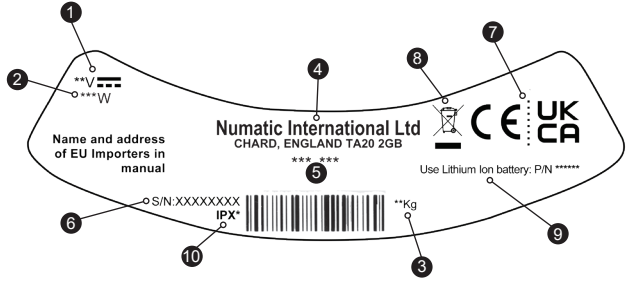
- Använd alltid en påse och ett filter när du använder maskinen för torra material.
- Håll maskinen ren.
- Håll filtren rena.
- Rengör regelbundet vattennivåbegränsarens flottörsäkerhetsventil, och kontrollera om det finns tecken på skador och att den fungerar som den ska.
- Håll slangar och rör rena.
- Byt omedelbart ut slitna eller skadade delar.
- Våtfiltern och innerdelen av vätskebehållaren måste torka innan du förvarar maskinen.

FEL

- Rengör inte maskinen med ångtvätt eller högtryckstvätt, och använd inte maskinen i regn.
- Sänk ner i vatten för rengöring.
- Reparationer får inte utföras av personer utan erfarenhet. Anlita en expert.
- Använd inte maskinen för våt användning om flottörventilen inte fungerar eller inte är monterad.
- Använd inte maskinen för att suga upp het aska eller tända cigarettfimpar.
- Gå inte på våta mattor, möbelklädslar eller tyger.
- Gå inte på rena mattor förrän de är helt torra.
- Försök inte underhålla eller rengöra maskinen om du inte har tagit bort batteriet från maskinhuvudet.
- Placera under inga omständigheter främmande föremål, inklusive (men inte begränsat till) luftfräschare, luftrenarkapslar eller parfympärlor av något slag, i maskinens övre filter. Det kan vara farligt, orsaka skador på maskinen och ogiltiggöra maskinens garanti.

Arvokilpi

1	Jännite/tasavirta
2	Nimellisteho
3	Paino (käyttövalmiina)
4	Yrityksen nimi ja osoite
5	Malli
6	Koneen vuosi/viikko, sarjanumero
7	Hyväksymismerkki
8	WEEE Logo
9	UKäytä ainoastaan litiumioniakkua
10	Kotelointiluokka



WEEE-lainsäädäntö

Pölynimuri, lisätarvikkeet ja pakkausmateriaalit on lajiteltava kierrätystä varten.

Koskee vain EU-maita

Pölynimuria ei saa hävittää kotitalousjätteen mukana! Euroopan sähkö- ja elektroniikkalaiteromua koskevan direktiivin 2012/19/EY ja sen kansallisten sovellusten mukaan.

Käytöstä poistettavien pölynimureiden sisältämät materiaalit on lajiteltava ja toimitettava kierrätykseen.



Henkilönsuojaimet, joita saatetaan tarvita joissain tilanteissa

Kuulonsuojaimet	Turvajalkineet	Päänsuojaimet	Suojakäsineet	
Silmiensuojain	Suojavaatetus	Pöly- ja allergenisuojaimet	Huomiotakki	
Huomautus* Tarvittavat henkilönsuojaimet on määritettävä riskiarvioinnissa.				

Päivittäin

Kone on pidettävä puhtaana, sen letkut ja putket mukaan lukien. Varmista, että pölypussi ja suodatimien on asennettu koneeseen. Tarkista laturi säännöllisesti. Tarkasta pölypussi usein. Tarkasta, että suodatimet ovat puhtaat.

Viikoittain – päivittäisten tarkastusten lisäksi:

Tarkasta osat kulumien ja vaurioiden varalta ja vaihda ne tarvittaessa heti. Höyry- tai painepesuria ei saa käyttää.

Akut

Akut on ladattava käytön jälkeen.

HUOLTO

Turvallisuuden kannalta tärkeät osat

Usean alueen laturi 911334 (100-240V ~ 50/60 Hz)

Litiumioniakku 8,1 Ah

Varoitus

Lue käyttöopas ennen laitteen käyttöä.

Käyttäjät on opastettava asianmukaisesti koneen käyttöön.

Kaikkien sähkölaitteiden tapaan laitteen käytössä on oltava huolellinen ja varovainen. Koneen turvallinen käyttö edellyttää myös, että laitteen ruutiini- ja määräaikaishuolloista huolehditaan ajallaan.

Jos tarvittavista huolloista ja oikeiden varaosien käytöstä ei huolehdi, laitteen käyttö ei ole turvallista. Valmistaja ei hyväksy vastuuta tällaisissa tapauksissa.

Kone on sammutettava ja akku irrotettava ennen puhdistusta tai huoltoa sekä osia vaihdettaessa tai vaihdettaessa toiminnosta toiseen.

Tätä konetta ei ole tarkoitettu fyysisesti tai psyykkisesti rajoittuneiden eikä kokemattomien henkilöiden (kuten lasten) käytettäväksi.

Lasten EI saa antaa leikkiä koneella edes valvonnan alaisena. Laitteen kokoaminen, puhdistaminen ja huoltaminen on tarkoitettu aikuisen tehtäväksi.

Tämä kone ei ole lelu.

Kone ei sovellu vaarallisen tai räjähdysherkän pölyn poistoon.

Ota yhteys paikalliseen jälleenmyyjään, jos tarvitset laitteen tämän tyyppisiin tehtäviin.

Huomio

Jos koneen poistoaukosta tulee vaahtoa/nestettä, sammuta virta välittömästi.

Päästä kerääntynyt neste valumaan ulos koneen poistoaukosta ja tarkista, että uimuri toimii oikein. Tyhjennä säiliö, jos se on täynnä nestettä, ja kasaa kone uudelleen.

Kun kone käynnistetään, sen poistoaukosta tulee pieni määrä nestettä. Kyseessä on nestejäämä, joka on jäänyt pumpun sisään.

Neste poistuu nopeasti, minkä jälkeen laite toimii normaalisti.

Koneesta päässyt neste voi olla vaarallista sen lämpötilan, paineen tai kemiallisen koostumuksen vuoksi.

Varmista, että koneeseen asennettu suodatusjärjestelmä soveltuu imuroitavalle materiaalille.

Kone on tarkoitettu käytettäväksi ainoastaan sisätiloissa. Tätä konetta saa säilyttää vain sisätiloissa.

Huomioi laitteen paino, kun siirät sitä.

Huomautuksia

Tämä tuote täyttää standardin IEC/EN 60335-2-69 kohdan 20 vaatimukset Stabiilisuus ja mekaaniset vaarat.

Kone on suunniteltu pääasiassa kaupalliseen käyttöön, esimerkiksi hotelleihin, kouluihin, sairaaloihin, tehtaisiin, kauppoihin ja toimistoihin.

Jos imuri lakkaa toimimasta, irrota akku ennen kuin aloitat ongelman selvittämisen.

Imuri täytyy tarkastaa käytön jälkeen vaurioiden varalta.

OIKEIN

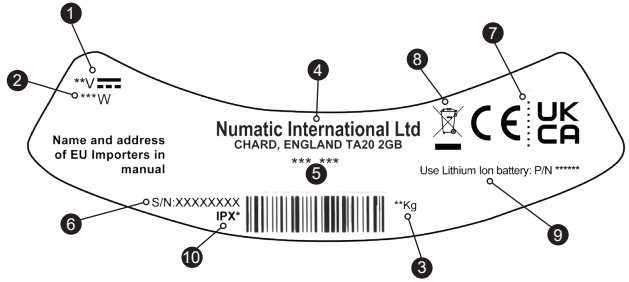
- Pölypussia ja suodatinta on käytettävä aina, kun käytät konetta Kuiva-tilassa.
- Kone on pidettävä puhtaana.
- Suodattimet on pidettävä puhtaana.
- Veden korkeutta rajoittava, kelluva turventiili on puhdistettava säännöllisesti. Tarkista myös, ettei se ole vaurioitunut ja että se toimii oikein.
- Letkut ja putket on pidettävä vapaina tukoksista.
- Kuluneet tai vaurioituneet osat on vaihdettava heti.
- Märkäsuodattimet ja nestesäiliön sisäosa on kuivattava ennen varastointia.

VÄÄRIN

- Koneita ei saa puhdistaa höyry- tai painepesurilla. Koneita ei saa käyttää sateessa.
- Laitetta ei saa puhdistaa upottamalla veteen.
- Koneita ei saa korjata ilman riittävää koulutusta. Korjaus on annettava ammattilaisten tehtäväksi.
- Koneita ei saa käyttää Märkä-tilassa, jos uimuri ei toimi tai sitä ei ole asennettu.
- Koneella ei saa imuroida kuumaa tuhkaa tai palavia tupakantumpeja.
- Märän maton, verhoilun tai kankaan yli ei saa kävellä.
- Puhtaalla matolla ei saa kävellä, ennen kuin se on täysin kuiva.
- Laitetta ei saa huoltaa tai puhdistaa ilman, että akku on irrotettu koneen yläosasta.
- Koneen suodattimeen ei saa koskaan asettaa mitään vierasesineitä, kuten ilmanraikastimia tai tuoksurakeita. Se voi aiheuttaa vaaratilanteen ja vaurioittaa konetta. Se saattaa myös mitätöidä koneen takuun.

Mærkat

1	Spænding/jævnstrøm
2	Nominel indgangseffekt
3	Vægt (klar til brug)
4	Virksomhedens navn og adresse
5	Model
6	Maskinens år/uge-serienummer
7	Godkendelsesmærke
8	WEEE Logo
9	Brug kun lithium-ion-batteri
10	IP-klassificering



WEEE-lovgivning

Støvsuger, tilbehør og emballage bør sorteres med henblik på miljøvenlig genanvendelse.

(kun for EU-lande)

Bortskaf ikke støvsugeren i almindeligt husholdningsaffald! I henhold til det europæiske direktiv 2012/19/EF om affald af elektrisk og elektronisk udstyr og indførelse af direktivet i national lovgivning.

Støvsugere, der ikke længere er egnede til brug, skal indsamles separat og sendes til genanvendelse på en miljøvenlig måde.



PV (personlige værnemidler), der evt. er påkrævet til visse opgaver.

Høreværn	Sikkerhedsfodtøj	Hovedværn	Beskyttelseshandsker	
Øjenbeskyttelse	Beskyttelsestøj	Beskyttelse mod støv/ allergifremkaldende stoffer	Refl eksjakke	

Bemærk: Der skal foretages en risikovurdering for at beslutte, hvilke personlige værnemidler der bør anvendes.

Dagligt

Hold maskinen ren, herunder slanger og rør.
Sørg for, at posen og filteret er monteret.
Undersøg opladeren regelmæssigt.
Kontroller støvsugerposen regelmæssigt.
Kontroller, at filtrene er rene.

Ugentligt – som dagligt og desuden:

Kontrollér, om der er slidte eller beskadigede dele, og udskift dem øjeblikkeligt.
Må ikke damprens eller højtrykrens.

Batterier

Genoplad altid batterierne efter brug.

Vedligeholdelse

Kritiske sikkerhedskomponenter

Multi-regional oplader 911334 (100-240V ~ 50/60 Hz)

Lithium-ion-batteri 8.1 Ah

Oplysninger om ledningsfrie støvsugere til våd og tør brug

Advarsel

Læs betjeningsvejledningen før brug af maskinen.

Operatører skal have fyldestgørende instruktioner om korrekt anvendelse af denne maskintype.

Som med alt elektrisk udstyr skal der altid udvises omhu og opmærksomhed under brug. Det skal også sikres, at rutinemæssig og forebyggende vedligeholdelse udføres regelmæssigt for at garantere sikker drift.

Manglende nødvendig vedligeholdelse, herunder udskiftning af reservedele i henhold til den korrekte standard, kan betyde, at udstyret ikke er sikkert, og producenten kan ikke pådrage sig ansvar i denne henseende.

Maskinen skal være slukket, og batteriet skal være fjernet før rengøring eller vedligeholdelse og ved udskiftning af dele eller konvertering af maskinen til en anden funktion.

Denne maskine må ikke anvendes af børn eller personer med nedsatte fysiske, sensoriske eller mentale evner eller af personer uden relevant erfaring eller viden.

Børn må ikke lege med maskinen, heller ikke under opsyn. Dette apparat er beregnet til at blive monteret, rengjort og vedligeholdt af en voksen.

Denne maskine er ikke legetøj.

Denne maskine er ikke beregnet til opsamling af sundhedsskadeligt eller eksplosivt støv.

Kontakt din lokale forhandler, hvis du har brug for en maskine til at udføre disse opgaver.

Forsigtig

Hvis der kommer skum/væske ud af maskinens udstødning, skal du straks slukke for den.

Lad den akkumulerede væske løbe ud gennem maskinens udstødning, kontrollér flydeenheden for at sikre korrekt funktion, tøm beholderen, hvis den er fuld af væske, og saml maskinen igen.

Umiddelbart efter opstart vil der komme en vis mængde væske ud af maskinens udstødning, som vil være rester af væske, der stadig befinder sig inden for sugehovedet. Dette vil hurtigt stoppe, hvorefter maskinen bør fungere normalt.

Væske, der udstødes fra maskinen, kan være farlig på grund af temperatur, tryk eller kemikalieindhold.

Sørg for, at det filtreringssystem, der er monteret på maskinen, er beregnet til det materiale, der opsamles.

Denne maskine er kun beregnet til indendørs brug. Denne maskine må kun opbevares indendørs.

Når du bevæger dig fra et sted til et andet, skal du tage hensyn til maskinens vægt.

Bemærkninger

Dette produkt overholder kravene i paragraf 20 i IEC/EN 60335-2-69 Stabilitet og mekaniske farer.

Denne maskine er primært beregnet til kommerciel brug, f.eks. på hoteller, skoler, hospitaler, fabrikker, butikker og kontorer.

Hvis støvsugeren stopper med at fungere, skal du fjerne batteriet, inden du undersøger fejlen nærmere.

Støvsugeren skal efterses for skader efter anvendelse.

Du SKAL

- Altid bruge en pose og et filter, når du bruger den 'tør'.
- Holde maskinen ren.
- Holde filtrene rene.
- Regelmæssigt rengøre sikkerhedsflydeventilen for vandstands begrænsning, og undersøge den for tegn på skader eller korrekt funktion.
- Holde slanger og rør rene.
- Straks udskifte slidte eller beskadigede dele.
- Våde filtre og den indvendige del af beholderen til flydende affald skal tørres inden opbevaring.

Du skal IKKE

- Bruge damprensere eller højtryksvasker til rengøring af maskinen eller bruge den i regn.
- Nedsænke den i vand for at rengøre den.
- Tillade uerfarne reparationer. Ringe til eksperterne.
- Bruge våd tilstand, hvis flydeventilen ikke fungerer eller er monteret.
- Opsamle varm aske eller antændte cigaretskoder.
- Gå hen over våde tæpper, polstring eller tekstiler.
- Gå på rene tæpper, indtil de er helt tørre.
- Forsøge at vedligeholde eller rengøre maskinen, medmindre batteriet er blevet fjernet fra hovedet.
- Under nogen omstændigheder anbringe fremmedlegemer, herunder (men ikke begrænset til) luftfriskere, luftfriskningskapsler eller duftkugler af nogen type, i maskinens øverste filter. Dette kan være farligt og medføre beskadigelse af maskinen og samtidig resultere i bortfald af garantien.

Wartung/Fehlersuche im Staubsaugermodus

Wenn das Gerät nicht mehr funktioniert, schalten Sie es bitte aus. Nehmen Sie zunächst den Akku heraus, bevor Sie untersuchen, worin der Fehler liegt.

Wenn das Gerät keinen Schmutz vom Boden aufnimmt, schalten Sie bitte es aus, nehmen Sie den Akku heraus, und überprüfen Sie, ob der Abstreifer, die Saugrohre und der Saugschlauch blockiert sind. Wenn Sie keine Blockierungen finden können, ist möglicherweise der Staubbeutel voll. Wenn der Staubbeutel nicht voll ist, könnte der Filter verstopft sein.

Nassmodus

Wenn das Gerät nicht mehr funktioniert, schalten Sie es bitte aus. Nehmen Sie zunächst den Akku heraus, bevor Sie untersuchen, worin der Fehler liegt.

Wenn der Staubsauger verstopft ist und keine Flüssigkeit aufnimmt, schalten Sie das Gerät bitte aus, und entfernen Sie den Akku. Ist das Schwimmerventil in Betrieb? Dadurch wird die Ansaugung abgeschaltet, und die Neigung des Saugmotors ändert sich.

Entfernen Sie den Arbeitskopf, und entleeren Sie den Flüssigkeitsbehälter. Wenn der Behälter leer ist, stellen Sie bitte sicher, dass der Abstreifer, die Saugrohre und der Saugschlauch nicht blockiert sind.

Spülen Sie das System nach der Verwendung mit klarem Wasser.

Untersuchen Sie das Gerät nach dem Einsatz stets auf Beschädigungen.

Entretien/dépannage en mode à sec

Si l'aspirateur cesse de fonctionner, arrêtez-le et retirez la batterie avant de tenter de localiser le problème.

Si l'aspirateur n'aspire pas la saleté en surface, arrêtez-le et retirez la batterie. Vérifiez que le suceur, les tubes et les tuyaux ne sont pas bouchés ; s'ils ne le sont pas, le sac de poussière est peut-être plein ; si le sac de poussière n'est pas plein, le filtre est peut-être bouché.

Mode humide

Si l'aspirateur cesse de fonctionner, arrêtez-le et retirez la batterie avant de tenter de localiser le problème.

Si l'aspirateur a un blocage et n'aspire plus les liquides, arrêtez-le et retirez la batterie. La valve flottante a-t-elle fonctionné ? Son rôle est de couper l'aspiration, ce qui modifie l'intensité du moteur.

Retirez l'électrobrosse et videz le conteneur de son liquide. Si le conteneur est vide, vérifiez que le suceur, les tubes et les tuyaux ne sont pas bouchés.

Rincez le système à l'eau claire après utilisation.

Après toute utilisation, inspectez la machine pour vérifier qu'elle n'est pas endommagée.

Onderhoud stofzuiger/opsoren van defecten

Schakel, indien de machine niet meer werkt, deze eerst uit en verwijder de accu alvorens te onderzoeken wat de oorzaak is. Als de machine niet meer goed zuigt, schakel deze dan uit en verwijder de accu, controleer vervolgens het vloerelement, de buizen en de slang op verstopping – als er hier geen sprake is van verstopping, kan de oorzaak een volle stofzak zijn of kan eventueel de filter verstoppt zijn.

Natte modus

Schakel, indien de machine niet meer werkt, deze eerst uit en verwijder de accu alvorens te onderzoeken wat de oorzaak is. Schakel de machine uit, als er een verstopping is ontstaan en er geen vloeistof wordt opgezogen, en verwijder de accu. Is de vlotterklep in werking getreden? Hierdoor stopt de afzuiging en verandert het geluid van de vacuümmotor.

Verwijder de motoreenheid en giet de vloeistof uit de container. Als de container leeg is, controleert u of het vloerelement, de buizen en de slang niet verstoppt zijn.

Spoel het systeem na gebruik met schoon water.

Controleer de machine na gebruik altijd op beschadiging.

Manutenção/deteção de avarias no modo a seco

Se o aspirador deixar de funcionar, desligue-o e retire a bateria antes de tentar identificar a causa da falha.

Se o aspirador não aspirar resíduos da superfície, desligue-o e retire a bateria; inspecione a ferramenta do pavimento, os tubos rígidos e o tubo flexível para ver se há obstruções. Caso não sejam detetadas obstruções, o saco de pó pode estar cheio; se o saco de pó não estiver cheio, o filtro pode estar obstruído.

Modo a húmido

Se o aspirador deixar de funcionar, desligue-o e retire a bateria antes de tentar identificar a causa da falha.

Se o aspirador ficar obstruído e não aspirar líquidos, desligue-o e retire a bateria. A válvula flutuante estava a funcionar?

Isto irá desligar a sucção e o som do motor de vácuo altera.

Retire a cabeça de alimentação e esvazie o líquido do recipiente. Se o recipiente estiver vazio, verifique se a ferramenta do pavimento, os tubos rígidos e o tubo flexível não estão obstruídos.

Lave o sistema com água limpa após a utilização.

Após a utilização, inspecione sempre a máquina para ver se apresenta danos.

Manutenzione funzionamento a secco / ricerca guasti

Se l'aspirapolvere smette di funzionare, rimuovere la batteria prima di indagare sulla ragione del malfunzionamento. Se l'aspirapolvere non rimuove alcun detrito dalla superficie, spegnerlo e rimuovere la batteria, ispezionare il tergipavimento, i tubi e il flessibile per verificare l'eventuale presenza di intasamenti; in assenza di questi, è possibile che il sacchetto della polvere sia pieno oppure che il filtro sia intasato.

Funzionamento a umido

Se l'aspirapolvere smette di funzionare, rimuovere la batteria prima di indagare sulla ragione del malfunzionamento. Se l'aspirapolvere è bloccato e non aspira liquidi, spegnerlo e rimuovere la batteria. La valvola galleggiante è in funzione? In questo modo l'aspirazione viene interrotta e il passo del motore cambia. Rimuovere la testa di alimentazione e svuotare il liquido dal contenitore; se il contenitore è vuoto, controllare che i cavi e il tubo flessibile del tergipavimenti non siano ostruiti. Flussare il sistema con acqua pulita dopo l'uso. Dopo l'uso, controllare sempre l'apparecchio alla ricerca di eventuali danni.

Resolución de problemas (ES)

Aspiración en seco: mantenimiento y resolución de problemas

Si la aspiradora deja de funcionar, apáguela y quite la batería antes de investigar la causa. Si la aspiradora no aspira la suciedad de la superficie, apáguela y quite la batería, examine la boquilla de aspiración, la tubería y la manguera en busca de obstrucciones. Si estas no presentan obstrucciones, puede que la bolsa de polvo esté llena; de no ser así, es posible que esté obstruido el filtro.

Aspiración en húmedo

Si la aspiradora deja de funcionar, apáguela y quite la batería antes de investigar la causa. Si la aspiradora tiene una obstrucción y no recoge el líquido, apáguela y quite la batería. ¿Se ha utilizado la válvula de flotación? Esto cortará la aspiración y cambiará el paso del motor de aspiración. Retire el cabezal de alimentación y vacíe el líquido del recipiente. Si dicho recipiente está vacío, compruebe que la boquilla de aspiración, la tubería y la manguera no estén obstruidas. Enjuague el sistema con agua limpia después de utilizar la máquina. Cada vez que utilice la máquina, examínela después en busca de daños.

Wykrywanie usterek (PL)

Konserwacja w trybie pracy na sucho / wykrywanie usterek

Jeśli odkurzacz przestanie pracować, przed przystąpieniem do zdiagnozowania problemu należy wyjąć akumulator. Jeżeli odkurzacz nie zbiera żadnych zanieczyszczeń z powierzchni, należy go wyłączyć i wyjąć akumulator, sprawdzić ssawkę do podłóg, rury i wąż pod kątem ewentualnych zatorów, a jeżeli ich brak, worek na kurz może być pełny; jeżeli natomiast worek na kurz nie jest pełny, mogła wystąpić blokada filtra.

Tryb działania na mokro

Jeśli odkurzacz przestanie pracować, przed przystąpieniem do zdiagnozowania problemu należy wyjąć akumulator. Jeśli w odkurzacz wystąpił zator i nie pobiera cieczy, wyłączyć urządzenie i wyjąć akumulator. Czy zadziałał zawór pływaka? Taka sytuacja powoduje odcięcie ssania i zmianę tonacji dźwięków silnika odkurzacza. Zdjąć głowicę i wylać płyn z pojemnika. Gdy pojemnik jest pusty, sprawdzić ssawkę do podłóg, rury i wąż pod kątem ewentualnych zatorów. Po użyciu przepłukać system czystą wodą. Po użyciu sprawdzić urządzenie pod kątem uszkodzeń.

Felsökning (SV)

Underhåll/felsökning i torrläge

Om dammsugaren slutar fungera stänger du av den och tar bort batteriet innan du undersöker felet. Om dammsugaren inte suger upp skräp från ytan stänger du av den, tar bort batteriet och kontrollerar om golvmunstycket, dammsugarröret eller -slangen är blockerat/blockerad. Om det/den inte är det kontrollerar du om dammpåsen är full. Om den inte är det kan filtret vara igensatt.

Våtläge

Om dammsugaren slutar fungera stänger du av den och tar bort batteriet innan du undersöker felet. Om dammsugaren är blockerad och inte suger upp vätska stänger du av den och tar bort batteriet. Har flottörventilen aktiverats? Om den har det stängs sugningen av och ljudet på dammsugarmotorn ändras. Ta bort drivhuvudet och töm ut vätskan ur behållaren. Om behållaren är tom kontrollerar du om golvmunstycket, dammsugarröret och slangen inte är blockerade. Spola systemet med rent vatten efter användning. Efter användning ska du alltid kontrollera om maskinen har några skador.

Kuiva-tilan huolto/vianetsintä

Jos imuri lakkaa toimimasta, sammuta se ja irrota akku ennen kuin aloitat ongelman selvittämisen.

Jos imuri ei imuroi roskaa puhdistettavalta pinnalta, sammuta kone, irrota akku ja tarkista, ettei lattiatyökälussa, putkissa tai letkussa ole tukoksia. Jos tukosta ei löydy, pölypussi saattaa olla täynnä. Jos pölypussi ei ole täynnä, suodatin saattaa olla tukkeutunut.

Märkä-tila

Jos imuri lakkaa toimimasta, sammuta se ja irrota akku ennen kuin aloitat ongelman selvittämisen.

Jos pölynimurissa on tukos eikä se kerää nestettä, sammuta kone ja irrota akku. Toimiiko uimuri? Imu lakkaa ja imurin moottorin ääni muuttuu.

Irrota pumpu ja tyhjennä neste säiliöstä. Jos säiliö on tyhjä, tarkista, etteivät lattiatyökälun putket tai letku ole tukkeutuneet. Huuhtele järjestelmä puhtaalla vedellä käytön jälkeen.

Tarkista kone vaurioiden varalta jokaisen käyttökerran jälkeen.

Vedligeholdelse/fejlfinding i tør tilstand

Hvis støvsugeren stopper med at fungere, skal du slukke den og fjerne batteriet, inden du undersøger fejlen nærmere.

Hvis støvsugeren ikke samler snavs op fra overfladen, skal du slukke den og fjerne batteriet, efterse gulv enheden, rørene og slangen for blokeringer. Hvis der ikke er blokeringer, kan støvposen være fuld, eller filteret kan være tilstoppet.

Våd tilstand

Hvis støvsugeren stopper med at fungere, skal du slukke den og fjerne batteriet, inden du undersøger fejlen nærmere.

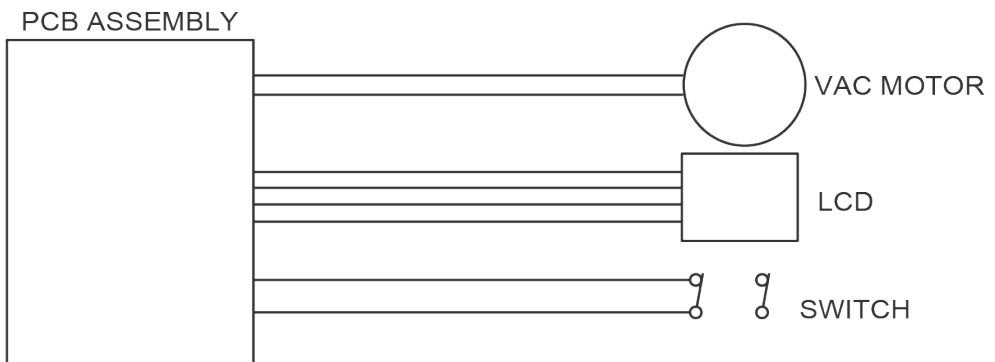
Hvis støvsugeren har en blokering og ikke opsamler væske, skal du slukke den og fjerne batteriet. Er flydeventilen aktiveret? Dette vil afbryde sugningen, og lyden af støvsugermotoren vil ændre sig.

Fjern sugehovedet, og tøm væsken ud af beholderen. Hvis beholderen er tom, skal du kontrollere, at gulv enhedens rør og slange ikke er blokeret.

Skyl systemet med rent vand efter brug.

Efter brug skal maskinen altid efterses for skader.

Schematic • Schaltbild • Schéma • Schematisch • Esquema • Schema • Esquema • Schemat
• Schema • KytKentäkaavio • Skematisk tegning



Data (EN)

Motor Power	Max Airflow (Motor Only)	Max Pressure (Motor Only)	Weight	IPX Rating
400W	49 L/sec	145 mBar	WBV370NX - 9.3 kg WBV470NX - 11.9kg	IPX4
Run Time	Sound Pressure (LpA)	Sound Pressure Uncertainty (KpA)	Sound Power (LwA)	Sound Power Uncertainty (KwA)
40 min	78 dB(A)	2 dB	86 dB(A)	2 dB
Capacity (Wet)	Capacity (Dry)		Size	
WBV370NX - 9L WBV470NX - 20L	WBV370NX - 15L WBV470NX - 27L		WBV370NX - 480 x 360 x 375mm WBV470NX - 685 x 360 x 450mm	

Daten (DE)

Motorleistung	Max. Luftstrom (nur Motor)	Max. Druck (nur Motor)	Gewicht	Schutzklasse
400W	49 L/sec	145 mBar	WBV370NX - 9.3 kg WBV470NX - 11.9kg	IPX4
Laufzeit	Schalldruckpegel (LpA)	Schalldruckpegeltoleranz (KpA)	Schallleistung (LwA)	Schalleistungstoleranz (KwA)
40 min	78 dB(A)	2 dB	86 dB(A)	2 dB
Kapazität (Nass)	Kapazität (Trocken)		Abmessungen	
WBV370NX - 9L WBV470NX - 20L	WBV370NX - 15L WBV470NX - 27L		WBV370NX - 480 x 360 x 375mm WBV470NX - 685 x 360 x 450mm	

Données (FR)

Puissance du moteur	Débit d'air max. (moteur uniquement)	Pression max. (moteur uniquement)	Poids	Code IPX
400W	49 L/sec	145 mBar	WBV370NX - 9.3 kg WBV470NX - 11.9kg	IPX4
Temps de fonctionnement	Pression acoustique (LpA)	Incertitude de pression acoustique (KpA)	Puissance acoustique (LwA)	Incertitude de puissance acoustique (KwA)
40 min	78 dB(A)	2 dB	86 dB(A)	2 dB
Capacité (humide)	Capacité (sec)		Dimensions	
WBV370NX - 9L WBV470NX - 20L	WBV370NX - 15L WBV470NX - 27L		WBV370NX - 480 x 360 x 375mm WBV470NX - 685 x 360 x 450mm	

Data (NL)

Motorvermogen	Max luchtstroom (alleen motor)	Max druk (alleen motor)	Gewicht	IPX-klasse
400W	49 L/sec	145 mBar	WBV370NX - 9.3 kg WBV470NX - 11.9kg	IPX4
Looptijd	Geluidsdruk (LpA)	Geluidsdruk onzekerheid (KpA)	Geluidsvermogen (LwA)	Geluidsvermogen onzekerheid (KwA)
40 min	78 dB(A)	2 dB	86 dB(A)	2 dB
Capaciteit (nat)	Inhoud (droog)		Afmetingen	
WBV370NX - 9L WBV470NX - 20L	WBV370NX - 15L WBV470NX - 27L		WBV370NX - 480 x 360 x 375mm WBV470NX - 685 x 360 x 450mm	

Dados (PT)

Potência do motor	Fluxo de ar máx. (apenas no motor)	Pressão máx. (apenas no motor)	Peso	Classificação IPX
400W	49 L/sec	145 mBar	WBV370NX - 9.3 kg WBV470NX - 11.9kg	IPX4
Tempo de funcionamento	Pressão sonora (LpA)	Incerteza da pressão sonora (KpA)	Potência sonora (LwA)	Incerteza de potência sonora (KwA)
40 min	78 dB(A)	2 dB	86 dB(A)	2 dB
Capacidade (a húmido)	Capacidade (a seco)		Tamanho	
WBV370NX - 9L WBV470NX - 20L	WBV370NX - 15L WBV470NX - 27L		WBV370NX - 480 x 360 x 375mm WBV470NX - 685 x 360 x 450mm	

Dati (IT)

Potenza del motore	Flusso d'aria MAX (solo motore)	Pressione massima (solo motore)	Peso	Protezione IPX
400W	49 L/sec	145 mBar	WBV370NX - 9.3 kg WBV470NX - 11.9kg	IPX4
Tempo di funzionamento	Livello di rumorosità (LpA)	Incertezza pressione sonora (kPa)	Potenza sonora (LwA)	Incertezza potenza sonora (KwA)
40 min	78 dB(A)	2 dB	86 dB(A)	2 dB
Capacità (a umido)	Capacità (a secco)		Dimensioni	
WBV370NX - 9L WBV470NX - 20L	WBV370NX - 15L WBV470NX - 27L		WBV370NX - 480 x 360 x 375mm WBV470NX - 685 x 360 x 450mm	

Datos (ES)

Potencia del motor	Caudal máx. de aire (solo motor)	Presión máx. (solo motor)	Peso	Clasificación IP
400W	49 L/sec	145 mBar	WBV370NX - 9.3 kg WBV470NX - 11.9kg	IPX4
Autonomía	Presión acústica (LpA)	Incertidumbre de presión acústica (kPa)	Potencia de sonido (LwA)	Incertidumbre de potencia acústica (KwA)
40 min	78 dB(A)	2 dB	86 dB(A)	2 dB
Capacidad (en húmedo)	Capacidad (en seco)		Dimensiones	
WBV370NX - 9L WBV470NX - 20L	WBV370NX - 15L WBV470NX - 27L		WBV370NX - 480 x 360 x 375mm WBV470NX - 685 x 360 x 450mm	

Dane (PL)

Moc silnika	Maks. przepływ powietrza (tylko silnik)	Maks. ciśnienie (tylko silnik)	Masa	Stopień ochrony IPX
400W	49 L/sec	145 mBar	WBV370NX - 9.3 kg WBV470NX - 11.9kg	IPX4
Czas pracy	Ciśnienie akustyczne (LpA)	Niepewność ciśnienia akustycznego (KpA)	Moc akustyczna (LwA)	Niepewność mocy akustycznej (KwA)
40 min	78 dB(A)	2 dB	86 dB(A)	2 dB
Pojemność (tryb działania na mokro)	Pojemność (tryb działania na sucho)		Wymiary	
WBV370NX - 9L WBV470NX - 20L	WBV370NX - 15L WBV470NX - 27L		WBV370NX - 480 x 360 x 375mm WBV470NX - 685 x 360 x 450mm	

Motoreffekt	Maximalt luftflöde (endast motor)	Maximalt tryck (endast motor)	Vikt	IPX-klassificering
400W	49 L/sec	145 mBar	WBV370NX - 9.3 kg WBV470NX - 11.9kg	IPX4
Körtid	Ljudtryck (LpA)	Ljudtrycksosäkerhet (kPa)	Ljudeffekt (LwA)	Ljudeffektsosäkerhet (Kwa)
40 min	78 dB(A)	2 dB	86 dB(A)	2 dB
Kapacitet (våtanvändning)	Kapacitet (torranvändning)		Storlek	
WBV370NX - 9L WBV470NX - 20L	WBV370NX - 15L WBV470NX - 27L		WBV370NX - 480 x 360 x 375mm WBV470NX - 685 x 360 x 450mm	

Moottoriteho	Suurin ilmanvirtaus (vain moottori)	Enimmäispaine (vain moottori)	paino	IPX-luokitus
400W	49 L/sec	145 mBar	WBV370NX - 9.3 kg WBV470NX - 11.9kg	IPX4
Ajoaika	Äänenpainetaso (LpA)	Äänenpaineen epävarmuusarvo (kPa)	Äänitehotaso (LwA)	Äänitehotason epävarmuus (kW _a)
40 min	78 dB(A)	2 dB	86 dB(A)	2 dB
Märkkapasiteetti	Kuivakapasiteetti		Koko	
WBV370NX - 9L WBV470NX - 20L	WBV370NX - 15L WBV470NX - 27L		WBV370NX - 480 x 360 x 375mm WBV470NX - 685 x 360 x 450mm	

Motoreffekt	Maks. luftgennemstrømning (kun motor)	Maks. tryk (kun motor)	Vægt	IPX-klassificering
400W	49 L/sec	145 mBar	WBV370NX - 9.3 kg WBV470NX - 11.9kg	IPX4
Køretid	Lydtryk (LpA)	Usikkerhed for lydtryk (KpA)	Lydeffekt (LwA)	Usikkerhed for lydeffekt (KwA)
40 min	78 dB(A)	2 dB	86 dB(A)	2 dB
Kapacitet (våd)	Kapacitet (tør)		Størrelse	
WBV370NX - 9L WBV470NX - 20L	WBV370NX - 15L WBV470NX - 27L		WBV370NX - 480 x 360 x 375mm WBV470NX - 685 x 360 x 450mm	

Recommended Spares • Empfohlene Ersatzteile • Pièces détachées recommandées

• Aanbevolen reserveonderdelen • Peças sobresselentes recomendadas

• Componenti di ricambio consigliati • Recambios recomendados • Zalecane części zamienne

• Rekommenderade reservdelar • Suositellut varaosat

• Anbefalede reservedele

604016	<p>370 / 380 (NVM 2BH) Pack of 10 bags 370 / 380 (NVM 2BH) Packung mit 10 Beuteln 370 / 380 (NVM 2BH), lot de 10 sacs 370 / 380 (NVM 2BH) Verpakking van 10 zakken 370/380 (NVM 2BH) Conjunto de 10 sacos 370/380 (NVM 2BH) Confezione da 10 sacchetti 370/380 (NVM 2BH), paquete de 10 bolsas Zestaw 10 toreb 370 / 380 (NVM 2BH) 370/380 (NVM 2BH) – förpackning med tio påsar 370/380 (NVM 2BH) 10 pussin pakkaus 370/380 (NVM 2BH), pakke med 10 poser</p>	604165	<p>TriTex Filter TriTex-Filter Filtre TriTex TriTex-filter Filtro TriTex Filtro TriTex Filtro TriTex Filtr TriTex TriTex-filter TriTex-suodatin TriTex-filter</p>
604018	<p>470 (NVM 3AH) Pack of 10 bags 470 (NVM 3AH) Packung mit 10 Beuteln 470 (NVM 3AH), lot de 10 sacs 470 (NVM 3AH) Verpakking van 10 zakken 470 (NVM 3AH) Conjunto de 10 sacos 470 (NVM 3AH) Confezione da 10 sacchetti 470 (NVM 3AH), paquete de 10 bolsas Zestaw 10 toreb 470 (NVM 2BH) 470 (NVM 3AH) – förpackning med tio påsar 470 (NVM 3AH) 10 pussin pakkaus 470 (NVM 3AH), pakke med 10 poser</p>		

Numatic Lithium-ion Rechargeable Battery

36V | 8400mAh | 300Wh | 10INR19/65-3



It is important that you observe the following information and warnings!

DE – Batterie trocken halten

Beachten Sie unbedingt die folgenden Informationen und Warnungen!

FR – Gardez la batterie au sec

Il est important que vous respectiez les instructions et mises en garde suivantes!

NL – Batterij droog houden

Het is belangrijk dat u de volgende informatie en waarschuwingen in acht neemt!

PT – Mantenha a bateria seca

É importante que observe as seguintes informações e advertências!

IT – Tenere la batteria asciutta

È importante osservare le informazioni e le avvertenze riportate di seguito!

ES – Mantenga la batería seca

Es importante observar la información y advertencias siguientes.

PL – Akumulator powinien być suchy

Ważne jest, aby przestrzegać następujących informacji i ostrzeżeń!

SV – Håll batteriet tørt

Det är viktigt att du läser nedanstående information och varningar!

FI – Pidä akku kuivana

On tärkeää, että noudatat seuraavia tietoja ja varoituksia!

DA – Hold batteriet tørt

Det er vigtigt, at du overholder følgende informationer og advarsler!

Emergency Contact Information

Address:	CBAB BATTERY HEADQUARTERS Shenzhen BAK ENERGY Co. LTD, 2603A BAK Tech Bldg, 9th Keyan Rd, Hi-tech Park, Nanshan Dist, Shenzhen City, China	NUMATIC INTERNATIONAL LTD Millfield Road, Chard, Somerset, TA20 2GB, UK
Tel:	0086-755-83283710	0044-146-068600
www.numatic.co.uk www.numatic.de www.numatic.ch www.numatic.fr www.numatic.nl www.numatic.co.za www.numatic.pt www.numatic.es www.numatic-online.dk		

1. DEFECTIVE BATTERIES

EN

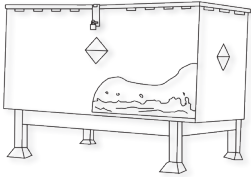
1. If a customer wishes to return a battery to a supplier, then collection of the battery must be arranged by the supplier; however, **Faulty batteries must not be returned through the postal system or by courier.**
2. If on return to a supplier, OR at a customer base, a suspected defective battery shows any signs of impact damage, distortion, blistering, loose parts, liquid ingress or leakage then on no account should it be offered for condition checking. It must be considered defective and the procedures described from item 9 below should be followed.
3. If, on return to a supplier, OR at a customer base, a suspected defective battery, that shows No signs of impact damage, distortion, blistering, loose parts, liquid ingress or leakage, may be offered for condition checking with an appropriate battery condition checking device operated by a competent person.

1. SCHADHAFT BATTERIEN

DE

1. Will der Kunde eine Batterie an einen Lieferanten zurücksenden, muss die Abholung der Batterie vom Lieferanten organisiert werden. **Schadhafte Batterien dürfen nicht mit der Post oder anderen Kurierdiensten zurückgesendet werden.**
2. Wenn eine mutmaßlich defekte Batterie nach der Rücksendung an den Lieferanten ODER an den Kunden Anzeichen von Stoßschäden, Verformungen, Blasenbildung, losen Teilen, Flüssigkeitseintritt oder Auslaufen aufweist, darf auf keinen Fall eine Zustandsprüfung durchgeführt werden. Sie ist als defekt zu betrachten, und es sind die unter Punkt 9 beschriebenen Verfahren zu befolgen.

4. If battery is subjected to any liquid ingress users should put the pack upright immediately, with the terminal face downwards.
5. If checking shows the battery to be defective then the procedures described from item 9 below should be followed.
6. If on checking the battery is found to be operational then a single recharge cycle under observation can be attempted with the appropriate Numatic charger.
7. If the battery recharges correctly on this single recharge cycle then it can be deemed a good battery.
8. If the battery fails to recharge correctly on this single recharge cycle then it must be deemed a defective battery and the procedures described from item 9 below should be followed. **On no account must any further attempt to recharge be made. A defective battery should not be stored inside buildings on any account.**
9. The defective battery should be discharged by placing it in a container of salt water located in a well-ventilated area. This container should contain 25 litres minimum of saline water at a concentration of 15g common salt / litre of water. The container should have a closed locked lid but should not be sealed. The battery should be left fully immersed in the water to a depth of at least 100mm for at least 2 weeks. The water should be disposed of as hazardous waste when the discharge is complete.
10. The defective discharged battery can then be stored in a locked battery waste container which should be plastic or plastic lined and placed away from buildings and clearly signed as a defective battery container with appropriate warnings.
11. The batteries should then be sent for waste disposal according with your country's waste regulations.



An example of a waste battery storage bin well away from buildings.

2. HANDLING AND STORAGE

EN

! DANGER!

Improper handling can lead to an explosion or ignite a fire! Store batteries out of reach of children.

- Insert the battery in the appliance only when it is in use.
- Always remove the battery from the appliance for transport and when it is not in use.
- Storage temperature range: -10°C~55°C.
- Temperatures must not exceed 55°C.
- Relative humidity range: 45 to 80%.
- Optimum preservation of functionality: 15°C~25°C.

! WARNING:

- Do not open the battery, disassemble it or allow it to fall from a substantial height.
- Protect the battery against short-circuiting – danger of explosion!
- Protect the battery against rain, do not immerse in liquids especially flammable liquids – danger of short-circuiting potential risk of fire or explosion. Follow defective battery disposal safety procedure. Insure the product is moved away from any combustible source.
- Protect the battery against direct sunlight, heat and fire.
- Do not incinerate the battery – danger of explosion!
- Do not use defective or deformed batteries.
- Use only original NUMATIC chargers to charge the battery.

! STORAGE:

- Good batteries should be stored in a protected area away from sources of direct heat and sunlight and should be kept dry.
- The temperature should not exceed 55°C but preferably not be above 25°C to maintain good battery performance.
- Storage area should be of low humidity, non dusty and a non corrosive atmosphere.

3. Wenn eine mutmaßlich defekte Batterie nach der Rücksendung an den Lieferanten ODER an den Kunden keine Anzeichen von Stoßschäden, Verformungen, Blasenbildung, losen Teilen, Flüssigkeitseintritt oder Auslaufen aufweist, so kann eine Zustandsprüfung durchgeführt werden. Die Überprüfung muss mit einem von einer fachkundigen Person eingesetzten, geeigneten Batterieprüfgerät erfolgen.
 4. Wenn Flüssigkeit in die Batterie eingedrungen ist, muss der Benutzer die Batterie sofort mit den Polen nach unten aufrecht stellen.
 5. Stellt sich bei der Prüfung heraus, dass die Batterie schadhaft ist, so sind die unter nachstehendem Punkt 9 beschriebenen Verfahren durchzuführen.
 6. Wird die Batterie bei der Prüfung als betriebsfähig eingestuft, kann unter Aufsicht ein einzelner Ladezyklus mit dem geeigneten NUMATIC-Ladegerät versucht werden.
 7. Wird die Batterie bei diesem Ladezyklus richtig geladen, kann sie als intakt betrachtet werden.
 8. Wird die Batterie bei diesem Ladezyklus nicht richtig geladen, ist sie als schadhaft anzusehen und die unter nachstehendem Punkt 9 beschriebenen Verfahren sind durchzuführen.
- Es dürfen auf keinen Fall weitere Ladeversuche unternommen werden. Schadhafte Batterien dürfen auf keinen Fall in Innenräumen gelagert werden.**
9. Schadhafte Batterien sind in einem mit Salzwasser gefüllten Behälter in einem gut belüfteten Bereich aufzubewahren. Dieser Behälter muss mindestens 25 Liter Salzwasser in einer Konzentration von 15 g Kochsalz/Liter enthalten. Der Behälter muss mit einem verriegelten Deckel verschlossen, jedoch nicht abgedichtet sein. Die Batterie muss mindestens 2 Wochen lang vollständig unter Wasser (mindestens 100 mm unter der Wasseroberfläche) aufbewahrt werden. Nach Abschluss des Entladevorgangs ist das Wasser als Sondermüll zu entsorgen.
 10. Die schadhafte entladene Batterie kann dann in einem verriegelten Batterieabfallbehälter aufbewahrt werden. Dieser Behälter sollte aus Kunststoff oder mit Kunststoff beschichtet sein und von Gebäuden entfernt abgestellt und mit geeigneten Warnschildern als Batterieabfallbehälter gekennzeichnet sein.
 11. Die Batterien sollten dann unter Einhaltung der Entsorgungsvorschriften des jeweiligen Landes bei einer Abfallannahmestelle abgegeben werden.

Beispiel für einen Altbatteriebehälter, der in großem Abstand zu Gebäuden stehen sollte

2. GEBRAUCH UND AUFBEWAHRUNG

DE

! GEFÄHR!

Unschlagmäßige Handhabung kann zur Explosion oder zum Brand führen!

Batterien außerhalb der Reichweite von Kindern aufbewahren.

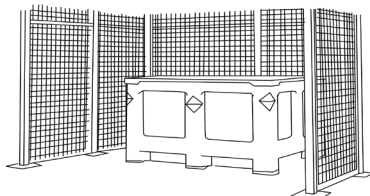
- Die Batterie nur einlegen, wenn das Gerät/die Maschine in Gebrauch ist.
- Für den Transport und die Aufbewahrung sollte die Batterie immer aus dem Gerät/der Maschine herausgenommen werden.
- Temperaturbereich für die Aufbewahrung: -10 °C bis 55 °C
- Temperaturen über 55 °C sind nicht zulässig.
- Relative Luftfeuchtigkeit: 45 bis 80 %
- Optimale Temperatur für die Aufrechterhaltung der Funktionsfähigkeit: 15 °C bis 25 °C

! WARNUNG:

- Die Batterie nicht öffnen, zerlegen oder aus großer Höhe fallen lassen.
- Batterie vor Kurzschluss schützen – Explosionsgefahr!
- Schützen Sie die Batterie vor Regen, tauchen Sie sie nicht in Flüssigkeiten, insbesondere nicht in brennbare Flüssigkeiten Kurzschlussgefahr, Brand- oder Explosionsgefahr. Befolgen Sie das Sicherheitsverfahren zur Entsorgung defekter Batterien. Stellen Sie sicher, dass das Produkt nicht in der Nähe einer brennbaren Quelle steht.
- Batterie vor direktem Sonnenlicht, Hitze und Feuer schützen.
- Batterie nicht verbrennen – Explosionsgefahr!
- Keine schadhaften oder verformten Batterien verwenden.
- Die Batterie darf ausschließlich mit einem originalen NUMATIC-Ladegerät aufgeladen werden.

! AUFBEWAHRUNG:

- Die Batterien müssen in einem geschützten Bereich und vor direkter Hitze und Sonnenlicht geschützt aufbewahrt und trocken gehalten werden.
- Die Temperatur darf 55 °C nicht überschreiten und sollte zur Wahrung ihrer Leistungsfähigkeit nicht über 25 °C liegen.
- Die Aufbewahrung sollte an einem staubfreien Ort mit niedriger Luftfeuchtigkeit und korrosionsfreier Atmosphäre erfolgen.



- An example of a well protected area with a cage to protect against accidental impact damage and with the batteries stored in a protective container to protect from heat, impact and accidental spillage of liquids.
- Care when handling / moving with forklift trucks or pallet trucks is needed at all times to avoid any physical damage to the batteries.
- If a good battery at any time is mishandled or subjected to any conditions that may damage it, as described in the battery Instruction manual supplied, it must then be considered as defective and procedures followed from Item 1 of this document overleaf.
- Beispiel für einen gut geschützten Bereich mit gegen Stöße schützender Gittereinhausung und Aufbewahrung der Batterien in einem vor Wärme, Stößen und Flüssigkeitsspritzern schützenden Behälter
- Bei Handhabung oder Transport von Batterien mit Gabelstaplern oder Palettenhubwagen ist immer sorgsam vorzugehen, um Beschädigungen der Batterien zu vermeiden.
- Wird eine intakte Batterie falsch behandelt oder Bedingungen ausgesetzt, unter denen sie beschädigt werden könnte (siehe beiliegende Batterieanleitung), ist diese Batterie als schadhaft anzusehen und den auf der umliegenden Seite dieses Dokuments unter Punkt 1 beschriebenen Verfahren zu unterziehen.

3. HAZARDS IDENTIFICATION

EN

- Electrolyte may escape from damaged batteries. Avoid contact.
- Contact can cause skin irritation, burns and chemical burns.
- If liquid comes into contact with eyes, seek medical attention.
- Avoid inhaling any vapours formed or released – caustic.

3. MÖGLICHE GEFAHREN

DE

- Aus beschädigten Batterien kann Elektrolyt austreten. Vermeiden Sie den Kontakt.
- Bei Kontakt können Hautreizungen, Verätzungen und chemische Verbrennungen auftreten.
- Ist die Flüssigkeit mit Augen in Kontakt gekommen, ist ein Arzt aufzusuchen.
- Vermeiden Sie das Einatmen von Dämpfen, die sich bilden oder austreten – Verätzungsgefahr!

4. FIRST AID MEASURES

EN

In the event of contact with released electrolyte or electrolyte vapours:

- Eye contact – flush eyes for at least 15 minutes with plenty of clean water without rubbing and seek medical attention.
- Skin contact – wash affected areas of skin with plenty of water and soap; if irritation persists, seek medical attention.
- Inhalation – provide fresh air or administer oxygen immediately and seek medical attention.
- Ingestion – if electrolyte has been ingested, seek medical attention immediately.

Information for physicians:

- Contains caustic alkaline electrolytes in cells with lithium oxide, nickel oxide and cobalt/lithium manganese oxide cathodes – NO LITHIUM METAL OR LITHIUM ALLOYS.

4. ERSTE-HILFE-MAßNAHMEN

DE

Bei Kontakt mit ausgetretenem Elektrolyt oder Elektrolytdämpfen:

- Kontakt mit den Augen: Spülen Sie die Augen mindestens 15 Minuten mit reichlich sauberem Wasser, ohne zu reiben, und suchen Sie einen Arzt auf.
- Kontakt mit der Haut: Waschen Sie die betroffenen Hautstellen mit reichlich Wasser und Seife; sollte die Reizung weiterhin bestehen, wenden Sie sich an einen Arzt.
- Einatmen: Atmen Sie sofort frische Luft ein (ggf. Über eine Sauerstoffmaske) und suchen Sie einen Arzt auf.
- Verschlucken: Wenn Sie Elektrolyt verschluckt haben, suchen Sie sofort einen Arzt auf.

Hinweise an den Arzt:

- Enthält ätzende, alkalische Elektrolyte in Zellen mit Lithiumoxid, Nickeloxid und Kobalt-/Lithium-Manganoxid-Kathoden – OHNE LITHIUM-METALL ODER -LEGIERUNG.-LEGIERUNG.

5. FIRE FIGHTING MEASURES

EN

- In case of fire – Keep clear of vapours and gases generated, take wind direction into consideration. If possible without danger, remove batteries from the vicinity of the fire. In principle, cooling or extinguishing with water is possible, but should only be done by trained personnel with sufficiently large quantities of water.
- If the hazard situation is unclear, extinguish only with ABC powder extinguishers (Class D extinguishers for fires involving metals are especially suitable).
- Fire fighters should only approach the fire wearing protective clothing and self-contained breathing apparatus.
- Once the fire has been extinguished, as a rule, the area should be monitored (fire watch) and cleaned up by trained and appropriately equipped personnel; fire residue should be contained and disposed of properly, contained and disposed of properly.

5. MAßNAHMEN ZUR BRANDBEKÄMPFUNG

DE

- Im Falle eines Brandes: Halten Sie sich fern von den austretenden Dämpfen und Gasen (Windrichtung beachten). Sofern gefahrlos möglich, entfernen Sie die Batterien aus dem Bereich des Brandherds. Das Kühlen oder Löschen mit Wasser ist prinzipiell möglich, sollte jedoch nur durch geschultes Personal mit einer ausreichenden Wassermenge erfolgen.
- Ist die Gefahrensituation unklar, löschen Sie nur mit ABC-Pulverlöschern (besonders geeignet: Feuerlöscher der Klasse D, die Metalle enthalten).
- Personen, die den Brand bekämpfen, dürfen sich dem Brandherd nur mit Schutzkleidung und unabhängigem Beatmungsgerät nähern.
- Sobald das Feuer gelöscht ist, sind folgende Regeln zu beachten: Der Bereich muss durch die Feuerwehr kontrolliert und durch geschultes, entsprechend ausgerüstetes Personal gereinigt werden; verbranntes Material ist fachgerecht einzusammeln und zu entsorgen einzusammeln und zu entsorgen.

6. EXPOSURE CONTROLS, PERSONAL PROTECTION**EN****Respiratory Protection:**

- In case of battery venting, providing as much ventilation as possible. Avoid confined areas with venting batteries.
- Respiratory Protection is not necessary under conditions of normal use.

Ventilation:

- Not necessary under conditions of normal use.

Protective Gloves:

- Not necessary under conditions of normal use.

Other Protective Clothing or Equipment:

- Not necessary under conditions of normal use.
- Personal Protection is recommended for venting batteries: Respiratory Protection, Protective Gloves, Protective Clothing and safety glass with side shields.

6. EXPOSITIONSBEGRENZUNG, PERSÖNLICHE SCHUTZAUSRÜSTUNG**DE****Atemschutz:**

- Sorgen Sie beim Entlüften der Batterie für eine möglichst gute Belüftung. Vermeiden Sie es, Batterien in engen Räumen zu entlüften.
- Bei normalem Gebrauch ist kein Atemschutz nötig.

Belüftung:

- Bei normalem Gebrauch nicht erforderlich.

Schutzhandschuhe:

- Bei normalem Gebrauch nicht erforderlich.

Sonstige Schutzkleidung oder -ausrüstung:

- Bei normalem Gebrauch nicht erforderlich.
- Für die Entlüftung der Batterien wird folgende persönliche Schutzausrüstung empfohlen: Atemschutz, Schutzhandschuhe, Schutzkleidung und Sicherheitsbrille mit Seitenschutz.

7. ACCIDENTAL RELEASE**EN**

Disposal – Wear protective gear, wipe up with absorbent textile and dispose of as hazardous waste at collection points for hazardous waste according to national regulations.

7. UNBEABSICHTIGTE FREISETZUNG**DE**

Entsorgung: Tragen Sie Schutzausrüstung. Verwenden Sie zum Wischen aufnahmefähige Textilien und entsorgen Sie gefährliche Abfälle an den Sammelstellen für Sondermüll gemäß den landesüblichen Vorschriften.

8. DO**EN**

- Use NUMATIC batteries only with NUMATIC appliances and charge them only using NUMATIC chargers.
- Charge battery before use.
- Store the battery out of the reach of children.
- Secure the appliance against unintentional start up – remove the battery from the appliance before transporting or storing the appliance.
- Protect from rain and liquid ingress
- Protect from direct sunlight, heat, and open flames.
- Keep a battery that is not in use away from metal objects, (e.g. nails, coins, jewellery).
- Follow the disposal advice of the manufacturer and any internal waste management guidance.
- Use and store the battery with-in temperature range (as shown in Temperature Range Table).

Warning: The battery included in this product must only be charged by the Numatic Charger and docking system supplied with the product and in NO circumstances should an alternative non Numatic charger be used as there is risk severe damage and fire could result.

Note* "If batteries are subjected to temperatures beyond normal operating limits automatic shutdown will occur. Under these conditions allow the batteries to acclimatise at room temperature (18°C – 22°C) for several hours to allow the battery to wake up".

Temperature Range Table

CHARGING	5°C~35°C
DISCHARGING	5°C~35°C
STORAGE OPTIMUM	15°C~25°C
STORAGE LIMIT	-10°C~55°C

8. WAS ZU BEACHTEN IST**DE**

- NUMATIC-Batterien dürfen nur mit NUMATIC-Geräten und -Maschinen verwendet und mit einem NUMATIC-Ladegerät aufgeladen werden.
- Laden Sie Batterien vor Gebrauch auf.
- Bewahren Sie Batterien außerhalb der Reichweite von Kindern auf.
- Sichern Sie das Gerät/die Maschine gegen unbeabsichtigtes Einschalten: Nehmen Sie die Batterie heraus, bevor Sie das Gerät/die Maschine transportieren oder einlagern.
- Vor Regen, eindringenden Flüssigkeiten schützen. Nicht in Flüssigkeiten eintauchen.
- Vor direktem Sonnenlicht, Hitze und offenem Feuer schützen.
- Batterien, die nicht eingelegt sind, von Metallgegenständen wie Nägeln, Münzen oder Schmuck fernhalten.
- Befolgen Sie die Hinweise des Herstellers zur Entsorgung sowie mögliche interne Leitfäden zum Abfallmanagement.
- Für den Gebrauch und die Aufbewahrung von Batterien sind die Temperaturbereiche zu beachten (siehe Tabelle „Temperaturbereich“).

Achtung: Die in diesem Produkt enthaltene Batterie darf nur mit dem mitgelieferten NUMATIC-Ladegerät und unter KEINEN Umständen mit einem anderen nicht NUMATIC-Ladegerät geladen werden, da die Gefahr von schweren Schäden und Brandgefahr besteht.

Wenn Batterien Temperaturen jenseits des normalen Betriebsbereichs ausgesetzt werden, erfolgt eine automatische Abschaltung dieser. Sollte dies der Fall gewesen sein, lassen Sie die Batterien mehrere Stunden bei Raumtemperatur (18°C – 22°C) ruhen, dann werden sie sich erholen.

TEMPERATURBEREICH

AUFLADEN	5°C bis 35°C
ENTLADEN	5°C bis 35°C
OPTIMALE AUFBEWAHRUNG	15°C bis 25°C
AUFBEWAHRUNG	-10°C bis 55°C

9. DO NOT

EN

- Throw battery into fire – risk of explosion!
- Charge or use a defective, damaged or deformed battery including batteries subjected to liquid ingress.
- Open, damage or drop the battery.
- Expose the battery to microwaves or high pressure.
- Immerse in fluids, especially flammable liquids.
- Insert objects in the battery's cooling slots.
- Bridge (short circuit) the battery terminals with metallic objects since this may damage the battery.
- Use metal containers for transporting batteries.
- Expose the batteries to high temperatures including direct sunlight.
- Crush, break open or physically abuse the batteries or the equipment that contains them.

10. DISTRIBUTOR TAKE-BACK / DISPOSAL

EN



- On the basis of Battery Directive, the manufacturers take responsibility for financing collection, treatment and recycling of batteries used in devices. To this end, batteries must be handed over for disposal to the collection systems established for this under national law. Disposal of batteries together with household waste is prohibited; batteries must be collected separately according to type.
- Return the battery free of charge to your NUMATIC servicing dealer for disposal or hand it over to an appropriate public collection point.

11. CHARGING BATTERIES

EN

- The charger is intended for use only on flat surfaces, place horizontally on floor or work surface. The charger is intended for use with the detachable power cord supplied, the power unit is capable of operating at different voltages without user adjustment. If the charger is damaged or does not charge anymore, please return to service centre.

Charging Procedure:

- Ensure the battery is fully inserted into the charger.
- Fit the mains power cord to charger and suitable power supply.

Please Note: If the battery is above its optimum charging temperature (due to ambient temperature or if it was recently discharged) the charger LED will illuminate on/off RED for a maximum of 40 minutes whilst the battery temperature falls to an acceptable level for charging to begin.

- The LED should show RED to indicate charging.
- Once fully charged the LED will show GREEN.
- If power is supplied to the charger with no battery fitted the LED will show GREEN to indicate STAND-BY status.

CAUTION!

- Check the mains cord regularly for any sign of damage.
- Do not use damaged devices.
- If the mains cord of the charger is damaged, it must be replaced by an original NUMATIC INTERNATIONAL cord available from the manufacturer or service agent.

12. WARRANTY

EN

Lithium-Ion Battery Warranty Warranty: Commercial Use

- a. Batteries are warranted (3 Year) providing all battery care rules are followed
- b. To claim warranty the following details must be supplied
 - i. Serial number of the machine
 - ii. Battery date code
 - iii. Date purchased
 - iv. Proof of Purchase
 - v. Maintenance history and charging regime

Failure to use the correct Numatic charger will void your warranty.

9. WAS ZU UNTERLASSEN IST

DE

- Batterien nicht ins Feuer werfen – Explosionsgefahr!
- Keine schadhafte, beschädigten oder verformten Batterien verwenden.
- Batterien nicht öffnen, beschädigen oder fallen lassen.
- Batterien nicht Mikrowellen oder hohem Druck aussetzen.
- Die Batteriepole nicht mit Metallgegenständen überbrücken (kurzschließen), da dies die Batterien beschädigen kann.
- Für den Transport der Batterien keine Metallbehälter verwenden.
- Die Batterien nicht hohen Temperaturen (z. B. direktem Sonnenlicht) aussetzen.
- Die Batterien bzw. das Gerät/die Maschine, in der sie sich befinden, nicht zusammendrücken, aufbrechen oder zweckentfremden.

10. RÜCKNAHME/ENTSORGUNG DURCH DISTRIBUTOR

DE



- Gemäß der Batterierichtlinie übernimmt der Hersteller die Verantwortung für die Finanzierung der Sammlung, die Behandlung und das Recycling von Batterien aus Geräten/Maschinen. Zu diesem Zwecke müssen die Batterien den gesetzlich vorgeschriebenen örtlichen Sammelstellen zur Entsorgung übergeben werden. Das Entsorgen der Batterien im Hausmüll ist verboten; Batterien müssen ihrem Typ entsprechend getrennt gesammelt werden.
- Geben Sie die Batterie gebührenfrei zur Entsorgung an Ihren NUMATIC-Vertragshändler zurück oder bringen Sie sie zu einer geeigneten öffentlichen Sammelstelle.

11. AUFLADEN DER BATTERIEN

DE

- Das Ladegerät ist ausschließlich für den Gebrauch auf ebenem Boden vorgesehen und muss horizontal auf dem Boden bzw. der Unterlage positioniert werden. Das Ladegerät ist für den Gebrauch mit dem mitgelieferten, abnehmbaren Netzkabel vorgesehen. Das Netzteil verfügt unterschiedliche Spannungen und muss nicht manuell angepasst werden. Wenn das Ladegerät beschädigt ist oder nicht mehr lädt, schicken Sie es an den Kundendienst.

Ladevorgang:

- Achten Sie darauf, dass die Batterie vollständig in das Ladegerät eingelegt ist.
 - Schließen Sie das Netzkabel am Ladegerät und an einer geeigneten Steckdose an.
- Bitte beachten:** Liegt die Temperatur der Batterie über ihrer optimalen Ladetemperatur (aufgrund der Umgebungstemperatur oder weil sie vor Kurzem erst aufgeladen wurde), blinkt die LED des Ladegeräts für maximal 40 Minuten ROT, damit die Temperatur der Batterie vor Beginn des Ladevorgangs auf ein akzeptables Niveau sinken kann.
- Während des Ladevorgangs leuchtet die LED rot.
 - Sobald die Batterie vollständig aufgeladen ist, leuchtet die LED grün.
 - Ist das Ladegerät an der Steckdose angeschlossen und keine Batterie eingelegt, leuchtet die LED grün und zeigt damit an, dass sich das Gerät im STANDBY-Modus befindet.
 - VORSICHT!
 - Überprüfen Sie das Netzkabel regelmäßig auf mögliche Schäden.
 - Verwenden Sie keine beschädigten Geräte.
 - Ist das Netzkabel des Ladegeräts beschädigt, muss es durch ein originales NUMATIC-Kabel ersetzt werden, das Sie beim Hersteller oder einem seiner Vertreter anfordern können.

12. GEWÄHRLEISTUNG

DE

Garantie auf Lithium-Ionen-Akkus Garantie: Kommerzielle Nutzung

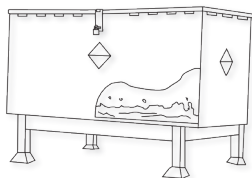
- a. Für die Batterien wird eine Garantie (3 Jahr) übernommen, vorausgesetzt, alle Vorschriften zur Pflege der Batterien werden eingehalten.
- b. Um Garantiansprüche geltend zu machen, müssen folgende Angaben bereitgestellt werden:
 - i. Seriennummer der Maschine
 - ii. Datumscode der Batterie
 - iii. Kaufdatum
 - iv. Kaufbeleg
 - v. Wartungshistorie und Ladebedingungen

Wird das falsche Numatic-Ladegerät verwendet, erlischt die Garantie.

1. BATTERIES DÉFECTUEUSES

FR

1. Si un client souhaite renvoyer une batterie à un fournisseur, ce dernier doit organiser le ramassage de la batterie. **Notez cependant que les batteries défectueuses ne doivent jamais être renvoyées par un service postal ou par coursier.**
2. Si une batterie soupçonnée d'être défectueuse, qu'elle ait été renvoyée à un fournisseur OU qu'elle se trouve dans les locaux d'un client, montre n'importe quel signe de dommage par choc, de déformation, de boursoufflage, de détachement de pièces, d'introduction de liquide ou de fuite, elle ne doit en aucun cas être soumise à une vérification d'état. Elle doit être considérée comme défectueuse, et les modes opératoires décrits à partir du point 9 ci-dessous doivent être suivis.
3. Si une batterie soupçonnée d'être défectueuse, qu'elle ait été renvoyée à un fournisseur OU qu'elle se trouve dans les locaux d'un client, ne montre AUCUN signe de dommage par choc, de déformation, de boursoufflage, de détachement de pièces, d'introduction de liquide ou de fuite, elle peut être soumise à une vérification d'état au moyen d'un appareil approprié pour la vérification de l'état des batteries, utilisé par une personne compétente.
4. Si la batterie est soumise à une quelconque introduction de liquide, les utilisateurs doivent immédiatement remettre le pack en position verticale, avec la borne vers le bas.
5. Si la vérification montre que la batterie est défectueuse, les modes opératoires décrits à partir du point 9 ci-dessous doivent être suivis.
6. Si la vérification de la batterie montre que celle-ci est opérationnelle, un cycle de charge unique, sous observation, peut être tenté avec le chargeur Numatic approprié.
7. Si la batterie se recharge correctement au cours de ce cycle de recharge unique, elle peut être considérée en bon état.
8. Si elle ne se recharge pas correctement au cours de ce cycle de recharge unique, elle doit être considérée comme défectueuse et les modes opératoires décrits à partir du point 9 ci-dessous doivent être suivis. **Dans ce cas, aucune autre tentative de recharge ne doit être effectuée. Une batterie défectueuse ne doit en aucun cas être remise à l'intérieur d'un bâtiment.**
9. La batterie défectueuse doit être déchargée en l'immergeant dans un récipient d'eau salée en milieu parfaitement ventilé. Ce conteneur doit contenir au moins 25 litres d'eau saline à une concentration de 15 g de sel commun/litre d'eau. Le conteneur doit être muni d'un couvercle pouvant être fermé et verrouillé, mais ne doit pas être scellé. La batterie doit rester entièrement immergée dans l'eau à une profondeur d'au moins 100 mm pendant au moins deux semaines. Une fois la décharge terminée, l'eau doit être éliminée comme un déchet dangereux.
10. La batterie déchargée peut ensuite être placée dans un conteneur pour batteries usagées verrouillé. Ce conteneur doit être en plastique ou avoir un revêtement intérieur en plastique, être placé à l'écart des bâtiments et comporter un marquage indiquant clairement, grâce à des signes d'avertissement appropriés, qu'il s'agit d'un conteneur pour batteries usagées.
11. Les batteries doivent ensuite être envoyées pour élimination, dans le respect de la réglementation locale en matière d'élimination des déchets.



Un exemple de conteneur de stockage pour batteries usagées, bien à l'écart des bâtiments.

1. DEFECTE ACCU'S

NL

1. Als een klant een accu naar de leverancier wil terugsturen, dient de leverancier ervoor te zorgen dat deze wordt opgehaald, maar: **Defecte accu's dienen niet via de post of per koerier te worden teruggestuurd.**
2. Als een defecte accu bij de leverancier OF een klantencentrum binnenkomt en tekenen van beschadiging, vervorming, lekkage of opbollen vertoont of er onderdelen los zijn geraakt, dient deze in geen geval aan een toestandscontrole te worden onderworpen. De accu dient als defect te worden beschouwd en de onderstaande procedures vanaf punt 9 dienen te worden uitgevoerd.
3. Als een defecte accu bij de leverancier OF een klantencentrum binnenkomt en géén tekenen van beschadiging, vervorming, lekkage of opbollen vertoont en er geen onderdelen los zijn geraakt, mag deze aan een toestandscontrole worden onderworpen die door een bevoegd persoon met een geschikt controleapparaat dient te worden uitgevoerd.
4. Als de batterij wordt blootgesteld aan het binnendringen van vloeistof, moeten gebruikers de verpakking onmiddellijk recht op zetten, met de aansluiting naar beneden gericht.
5. Indien bij de controle blijkt dat de accu defect is, dienen de onderstaande procedures vanaf punt 9 te worden uitgevoerd.
6. Als tijdens controle blijkt dat de accu werkt, kan één enkele, onder toezicht uitgevoerde laadcyclus met een Numatic-lader worden uitgevoerd.
7. Als de accu tijdens deze laadcyclus goed laadt, kan de accu als goed werkend worden beschouwd.
8. Als de accu tijdens deze laadcyclus niet goed laadt, dient de accu als defect te worden beschouwd en dienen de onderstaande procedures vanaf punt 9 te worden uitgevoerd. **Er dient in geen geval nogmaals te worden geprobeerd om de accu te laden. Een defecte accu dient in geen geval in een gebouw te worden bewaard.**
9. De defecte accu moet worden afgevoerd door deze in een goed geventileerde ruimte in een bak met zout water te plaatsen. Deze bak dient minstens 25 liter zout water te bevatten met een concentratie van 15 g keukenzout per liter water. De bak dient afgesloten te worden door een deksel, maar dient niet luchtdicht te zijn. De accu dient ten minste 2 weken en op een diepte van minstens 100 mm in het water te worden ondergedompeld. Nadat het ontladen is beëindigd, dient het water als gevaarlijk afval te worden afgevoerd.
10. De defecte ontladen accu kan vervolgens in een afgesloten afvalbak voor accu's worden bewaard die van kunststof of met kunststof bekleed dient te zijn en uit de buurt van gebouwen dient te worden geplaatst. Deze dient voorzien te zijn van duidelijke indicaties en waarschuwingen dat het een bak voor defecte batterijen betreft.
11. De accu's dienen vervolgens te worden afgevoerd in overeenstemming met de in uw land geldende voorschriften.

Een goed voorbeeld van een afvalbak voor batterijen die op de correcte afstand van gebouwen is geplaatst.

2. MANIPULATION ET STOCKAGE

FR

DANGER !

Une manipulation incorrecte peut causer une explosion ou déclencher un incendie !
Stocker les batteries hors de portée des enfants.

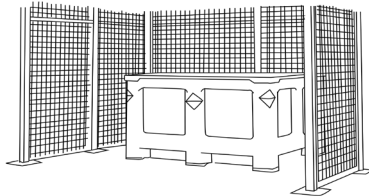
- Insérer la batterie dans l'appareil uniquement lors de l'utilisation de ce dernier.
- Toujours retirer la batterie de l'appareil lors du transport et lorsque l'appareil n'est pas utilisé.
- Plage de température de stockage : De -10 °C à 55 °C
- La température ne doit pas dépasser 55 °C.
- Plage d'humidité relative : 45 à 80 %
- Température optimale pour préserver le fonctionnement : De 15 °C à 25 °C

AVERTISSEMENT :

- Ne pas ouvrir la batterie, la démonter ou la laisser tomber d'une hauteur importante.
- Protéger la batterie contre les courts-circuits : risque d'explosion !
- Conserver à l'abri de la pluie, ne l'immergez pas dans des liquides, en particulier des liquides inflammables – risque de court-circuit, risque potentiel d'incendie ou d'explosion. Suivez la procédure de sécurité pour l'élimination des batteries défectueuses. Assurez-vous que le produit est éloigné de toute source combustible.
- Ne pas exposer la batterie à la lumière directe du soleil, à la chaleur ou au feu.
- Ne pas incinérer la batterie : risque d'explosion !
- Ne pas utiliser de batteries défectueuses ou déformées.
- N'utiliser que des chargeurs NUMATIC d'origine pour charger la batterie.

STOCKAGE :

- Les batteries doivent être entreposées dans un endroit sec, protégé, à l'abri de toute source de chaleur et des rayons du soleil.
- La température doit être de préférence inférieure à 25 °C pour préserver les performances de la batterie et ne doit en aucun cas dépasser 55 °C.
- Stocker la batterie dans un endroit sec, à l'abri de la poussière et dans une atmosphère non corrosive.



- Exemple d'endroit bien protégé, avec une cage assurant la protection contre les chocs accidentels, les batteries étant logées dans un conteneur assurant une protection contre la chaleur, les chocs et les déversements accidentels de liquides.
- Lors de l'utilisation d'un chariot élévateur à fourche ou d'un transpalette, veiller en permanence à ne pas endommager les batteries.
- Si, à quelque moment que ce soit, une batterie en bon état n'est pas manipulée correctement ou est soumise à des conditions susceptibles de l'endommager, comme décrit dans le manuel d'instructions fourni avec la batterie, cette batterie doit être considérée comme défectueuse et les modes opératoires décrits à partir du point 1 au dos de ce document doivent être suivis.

3. IDENTIFICATION DES DANGERS

FR

- L'électrolyte peut s'échapper des batteries endommagées. Éviter tout contact avec l'électrolyte.
- Le contact cutané peut causer irritation, brûlures et brûlures chimiques.
- Si le liquide entre en contact avec les yeux, solliciter des soins médicaux.
- Éviter d'inhaler les vapeurs caustiques formées ou libérées.

2. BEHANDELING EN OPSLAG

NL

GEVAAR!

Een onjuiste behandeling van de accu kan tot een explosie leiden of een brand veroorzaken!
Berg accu's op buiten bereik van kinderen.

- Zet de accu alleen op zijn plaats wanneer het apparaat in gebruik is.
- Verwijder de accu altijd wanneer u het apparaat vervoert of wanneer het apparaat niet in gebruik is.
- Bereik opslagtemperatuur: -10°C tot 55°C.
- De temperatuur mag de 55°C niet overschrijden.
- Bereik relatieve luchtvochtigheid: 45 tot 80%.
- Optimaal behoud van functionaliteit: 15°C tot 25°C.

WAARSCHUWING:

- Maak de accu niet open, haal de accu niet uit elkaar en laat de accu niet vallen.
- Bescherm de accu tegen kortsluiting – gevaar voor explosie!
- Bescherm de accu tegen regen, dampel de accu niet onder in vloeistoffen – gevaar voor kortsluiting, mogelijk risico op brand of explosie. Volg de veiligheidsprocedure voor het verwijderen van defecte batterijen. Zorg ervoor dat het product uit de buurt van brandbare bronnen wordt geplaatst.
- Bescherm de accu tegen direct zonlicht, hitte en vuur.
- Gooi de accu niet in het vuur – gevaar voor explosie!
- Gebruik geen kapotte of vervormde accu's.
- Gebruik alleen originele NUMATIC-laders voor het laden van de accu.

OPSLAG:

- Goed werkende accu's moeten droog worden bewaard in een beschermende omgeving waar geen zonlicht of directe warmtebron aanwezig is.
- De temperatuur mag niet hoger dan 55°C worden, en bij voorkeur niet boven 25°C om een goede werking te waarborgen.
- De opslagruimte moet een lage luchtvochtigheid hebben en mag geen stoffige of corrosieve atmosfeer hebben.

- Een voorbeeld van een goed beschermde zone met een kooi die de accu's tegen beschadiging beschermt, waarbij de accu's in een beschermende bak zijn opgeslagen om ze tegen hitte, stoten en gemorste of uitgelopen vloeistoffen te beschermen.
- Wees bij het rijden/manoeuvreren met vorkheftrucks of palletwagens altijd voorzichtig om beschadiging van de accu's te voorkomen.
- Als een goed werkende accu op enig moment verkeerd wordt behandeld of blootgesteld wordt aan omstandigheden waardoor deze beschadigd kan raken (zie gebruiksaanwijzing), dient de accu als defect te worden beschouwd en dienen de procedures vanaf punt 1 aan de ommezijde te worden uitgevoerd.

3. IDENTIFICATIE VAN RISICO'S

FR

- Er kan elektrolyt vrijkomen uit beschadigde accu's. Vermijd aanraking.
- Bij aanraking van elektrolyt kunnen huidirritatie, brandwonden en chemische brandwonden ontstaan.
- Als vloeistof in contact komt met de ogen, roep dan de hulp van een arts in.
- Vermijd inademing van bijtende dampen die zich vormen of die vrijkomen.

NL

- Er kan elektrolyt vrijkomen uit beschadigde accu's. Vermijd aanraking.
- Bij aanraking van elektrolyt kunnen huidirritatie, brandwonden en chemische brandwonden ontstaan.
- Als vloeistof in contact komt met de ogen, roep dan de hulp van een arts in.
- Vermijd inademing van bijtende dampen die zich vormen of die vrijkomen.

4. MESURES DE PREMIERS SECOURS

FR

En cas de contact avec l'électrolyte liquide ou les vapeurs d'électrolyte :

- Contact oculaire : rincer abondamment les yeux avec de l'eau pendant au moins 15 minutes sans frotter, puis consulter un médecin.
- Contact cutané : laver abondamment les régions touchées de la peau avec de l'eau et du savon. Si l'irritation persiste, consulter un médecin.
- Inhalation : fournir de l'air frais ou administrer de l'oxygène immédiatement et consulter un médecin.
- Ingestion : si l'électrolyte a été ingéré, consulter immédiatement un médecin.

Informations à l'attention des médecins :

- Contient des électrolytes alcalins caustiques dans des cellules dotées de cathodes en oxyde de lithium, oxyde de nickel et oxyde de cobalt/lithium de manganèse. PAS DE LITHIUM METAL NI D'ALLIAGES DE LITHIUM.

5. MESURES DE LUTTE CONTRE LES INCENDIES

FR

- En cas d'incendie, rester à l'écart des vapeurs et gaz produits, en tenant compte de la direction du vent. Retirer les batteries situées à proximité de l'incendie, si l'opération est sans danger. En principe, de l'eau peut être utilisée pour éteindre ou ralentir l'incendie. Cependant, seul du personnel qualifié disposant de quantités d'eau suffisantes doit réaliser l'opération.
- Si la situation de danger est incertaine, n'éteindre l'incendie qu'avec des extincteurs à poudre ABC. Les extincteurs de classe D pour les incendies impliquant des métaux sont particulièrement adaptés.
- Les pompiers ne doivent s'approcher de l'incendie qu'équipés de vêtements de protection et d'un appareil respiratoire autonome.
- Une fois l'incendie éteint, il est recommandé de surveiller la zone (pour éviter une reprise de feu) et de la faire nettoyer par un personnel formé et correctement équipé ; les résidus d'incendie doivent être confinés et éliminés de manière appropriée.

6. CONTRÔLES DE L'EXPOSITION, PROTECTION PERSONNELLE

FR

Protection respiratoire :

- Si la batterie laisse s'échapper des gaz, aérer autant que faire se peut. Éviter de stocker les batteries dans des espaces confinés si des gaz s'en échappent.
- Aucune protection respiratoire n'est nécessaire dans les conditions normales d'utilisation.

Ventilation :

- Pas nécessaire dans les conditions normales d'utilisation.

Gants de protection :

- Pas nécessaire dans les conditions normales d'utilisation.

Autres vêtements ou équipements de protection :

- Pas nécessaire dans les conditions normales d'utilisation.
- Une protection personnelle est recommandée pour les batteries laissant s'échapper des gaz : protection respiratoire, gants de protection, vêtements de protection et lunettes de sécurité avec écrans latéraux.

7. ÉCOULEMENT ACCIDENTEL

FR

Élimination : porter un équipement de protection, essuyer avec du tissu absorbant et mettre au rebut comme déchet dangereux dans des points de collecte pour déchets dangereux conformément aux dispositions réglementaires nationales en vigueur.

4. MAATREGELLEN VOOR EERSTE HULP

NL

Bij het in aanraking komen met vrijgekomen elektrolyt of elektrolytdampen:

- Contact met de ogen – spoel de ogen gedurende ten minste 15 minuten met ruime hoeveelheden schoon water, maar zonder te wrijven; raadpleeg een arts.
- Contact met de huid – was aangedane plekken op de huid met ruime hoeveelheden water en zeep; raadpleeg een arts indien de irritatie aanhoudt.
- Inademing – zorg onmiddellijk voor frisse lucht of dien zuurstof toe en raadpleeg een arts.
- Inname – raadpleeg onmiddellijk een arts indien elektrolyt wordt ingeslikt.

Informatie voor artsen:

- Bevat bijtende basische elektrolyten in cellen met lithiumoxide, nikkeloxide en kobalt-/lithiummangaanoxidekathoden – GEEN LITHIUMMETAAL OF LITHIUMLEGERINGEN.

5. MAATREGELLEN VOOR BRANDBESTRIJDING

NL

- In geval van brand – Blijf uit de buurt van dampen en gassen die ontstaan; houd rekening met de windrichting. Breng, als dat zonder gevaar mogelijk is, accu's uit de buurt van de brand. In principe is koelen en blussen met water mogelijk, maar dat mag alleen worden gedaan door getraind personeel en met voldoende water.
- Blus in geval van onduidelijkheid over de risico's alleen met ABC-poeder-blussers (vooral geschikt zijn klasse D-blussers voor branden waar metalen bij betrokken zijn).
- Brandweerlieden mogen de brand alleen benaderen in beschermende kleding en met onafhankelijke beademingsapparatuur.
- Zodra de brand is geblust, geldt dat het gebied moet worden bewaakt (door een brandwacht) en gereinigd door getraind personeel met geschikte uitrusting. Brandresten moeten op juiste wijze verzameld en opgeruimd worden.

6. BEPERKING VAN BLOOTSTELLING, PERSOONLIJKE BESCHERMING

NL

Bescherming van de luchtwegen:

- Zorg bij ontluchting van de accu voor zo veel mogelijk ventilatie. Ontlucht accu's niet in beperkte ruimten.
- Bescherming van de luchtwegen is niet nodig onder omstandigheden van normaal gebruik.

Ventilatie:

- Niet nodig onder omstandigheden van normaal gebruik.

Beschermende handschoenen:

- Niet nodig onder omstandigheden van normaal gebruik.

Andere beschermende kleding of uitrusting:

- Niet nodig onder omstandigheden van normaal gebruik.
- Persoonlijke bescherming wordt aanbevolen bij het ontluchten van accu's: Bescherming van de luchtwegen, beschermende handschoenen, beschermende kleding en een veiligheidsbril met zijschilden.

7. TOEVALLIG VRIJKOMEN VAN ELEKTROLYT

NL

Verwijdering – Draag beschermende uitrusting, veeg schoon met absorberend materiaal en verwerk als gevaarlijk afval op inzamelpunten voor gevaarlijk afval volgens nationaal geldende voorschriften.

8. À FAIRE

FR

- Utiliser des batteries NUMATIC uniquement avec des appareils NUMATIC et les charger uniquement au moyen de chargeurs NUMATIC.
- Charger la batterie avant utilisation.
- Stocker la batterie hors de portée des enfants.
- Protéger l'appareil contre tout démarrage involontaire. Retirer la batterie de l'appareil avant de le transporter ou de le stocker.
- Conserver à l'abri de la pluie. Ne pas immerger dans des liquides.
- Conserver à l'abri de la lumière directe du soleil, de la chaleur et des flammes nues.
- Les batteries non utilisées doivent être tenues éloignées des objets métalliques (p. ex., clous, pièces de monnaie, bijoux).
- Respecter les conseils de mise au rebut du fabricant et les éventuelles directives internes de gestion des déchets.
- Respecter la plage de température lors de l'utilisation et du stockage de la batterie (cf. Tableau de plage de température).

Attention : les batteries incluses dans ce produit doivent être chargées UNIQUEMENT avec le chargeur d'origine Numatic et son support. En AUCUN cas un autre chargeur qui n'est pas de marque Numatic ne devra être employé sous peine de risques de dommages importants ou d'incendie.

Si les batteries sont soumises à des températures dépassant les limites de fonctionnement normal, un arrêt automatique se produit. Dans ces conditions laissez les batteries s'acclimater à température ambiante (18°C – 22°C) pendant plusieurs heures pour permettre à la batterie de se réveiller.

TABLEAU DE PLAGE DE TEMPÉRATURE	
CHARGE	De 5°C à 35°C
DÉCHARGE	De 5°C à 35°C
TEMPÉRATURE DE STOCKAGE OPTIMALE	De 15°C à 25°C
TEMPÉRATURE DE STOCKAGE LIMITE	De -10°C à 55°C

9. À NE PAS FAIRE

FR

- Jeter la batterie au feu : risque d'explosion !
- Chargez ou utilisez une batterie défectueuse, endommagée ou déformée, y compris les batteries soumises à l'introduction de liquide.
- Ouvrir, endommager ou laisser tomber la batterie.
- Exposer la batterie à des micro-ondes ou à une pression élevée.
- Immerger dans des fluides, en particulier des liquides inflammables.
- Insérer des objets dans les fentes de refroidissement de la batterie.
- Relier les bornes de la batterie avec des objets métalliques, pour éviter d'endommager la batterie (court-circuit).
- Utiliser des conteneurs métalliques pour transporter les batteries.
- Exposer les batteries à des températures élevées, notamment en les exposant à la lumière directe du soleil.
- Broyer, fracturer ou malmenier physiquement les batteries ou l'équipement qui les contient.

10. REPRISE PAR LE DISTRIBUTEUR/ MISE AU REBUT

FR



- Conformément à la directive relative aux piles et accumulateurs, les fabricants doivent assumer le financement de la collecte, du traitement et du recyclage des batteries utilisées dans les appareils. Pour ce faire, les batteries doivent être remises aux systèmes de collecte établis dans ce but en vertu du droit national en vue de leur élimination. L'élimination des batteries avec les déchets ménagers est interdite. Les batteries doivent être collectées séparément en fonction de leur type.
- Les batteries peuvent être retournées gratuitement au distributeur de NUMATIC d'origine en vue de leur élimination ou amenées à un point de collecte public approprié.

8. WAT U MOET DOEN

NL

- Uitsluitend NUMATIC-accu's gebruiken in NUMATIC-apparaten en de accu's uitsluitend opladen met NUMATIC-laders.
- Accu opladen vóór gebruik.
- De accu buiten bereik van kinderen opbergen.
- Het apparaat zekeren tegen onbedoeld opstarten – verwijder de accu voordat u het apparaat vervoert of opbergt.
- Bescherm het apparaat tegen regen – voorkom het binnendringen van vloeistoffen.
- Bescherm het apparaat tegen direct zonlicht, hitte en open vuur.
- Houd een accu die niet in gebruik is uit de buurt van metalen voorwerpen (zoals spijkers, munten en sieraden).
- Volg de aanwijzingen voor afvalverwerking van de fabrikant en ook eventuele interne aanwijzingen voor afvalbeheer.
- Gebruik en bewaar de accu bij een temperatuur die binnen het temperatuurbereik ligt (zoals aangegeven in de temperatuurtabel).

Waarschuwing: De accu van dit product mag alleen worden opgeladen met de originele Numatic-lader die wordt meegeleverd met het product. Gebruik van een niet-originele Numatic-lader is onder GEEN ENKELE voorwaarde toegestaan, aangezien dit ernstige schade en brand kan veroorzaken.

"Als batterijen worden blootgesteld aan temperaturen buiten de normale waarden, zal automatische uitschakeling plaatsvinden. Laat de batterijen onder deze omstandigheden enkele uren acclimatiseren bij kamertemperatuur (18°C – 22°C) om de batterij te laten herstellen".

TEMPERATUURTABLEL	
OPLADEN	5°C tot 35°C
ONTLADEN	5°C tot 35°C
OPTIMUM VOOR OPSLAG	15°C tot 25°C
MAXIMA BIJ OPSLAG	-10°C tot 55°C

9. WAT U NIET MOET DOEN

NL

- De accu in het vuur gooien – gevaar voor explosie!
- Een kapotte, beschadigde of vervormde accu gebruiken.
- Een accu openmaken, beschadigen of laten vallen.
- De accu blootstellen aan microgolven of hoge druk.
- In contact brengen met vloeistoffen, vooral ontvlambare vloeistoffen.
- Voorwerpen in de koelsleuven van de accu steken.
- De polen van de accu overbruggen (kortsluiten) met metalen voorwerpen omdat daardoor de accu beschadigd kan raken.
- Accu's vervoeren in metalen containers.
- De accu blootstellen aan hoge temperaturen, zoals direct zonlicht.
- Accu's of de apparatuur waarin ze zijn geplaatst, platdrukken, openbreken of beschadigen.

10. INLEVERING BIJ DISTRIBUTEUR / AFVALVERWERKING

NL



- Op grond van de richtlijn inzake batterijen en accu's zijn fabrikanten verantwoordelijk voor het financieren van de inzameling, behandeling en recycling van accu's die in apparaten worden gebruikt. Hiertoe moeten accu's worden ingeleverd bij inzamelpunten die voor dit doel krachtens de nationale wetgeving zijn opgezet. Het inleveren van accu's bij huishoudelijk afval is verboden. De inzameling van accu's moet gescheiden naar type gebeuren.
- Breng de accu voor afvalverwerking kosteloos terug naar uw NUMATIC-servicecentrum of lever de accu in bij een geschikt openbaar inzamelpunt.

11. CHARGE DE LA BATTERIE

FR

- Le chargeur est conçu pour être utilisé uniquement sur des surfaces planes, en position horizontale au sol ou sur une surface de travail. Le chargeur est destiné à être utilisé avec le cordon d'alimentation amovible fourni. L'unité d'alimentation est capable de fonctionner à différentes tensions sans aucun réglage de la part de l'utilisateur. Si le chargeur est endommagé ou ne fonctionne plus, l'amener au centre de maintenance.

Procédure de charge :

- S'assurer que la batterie est entièrement insérée dans le chargeur.
- Fixer le cordon d'alimentation au chargeur et à une source d'alimentation électrique appropriée.

Important : Si la température de la batterie est supérieure à la température de charge maximale (du fait de la température ambiante ou si la batterie vient d'être déchargée), le voyant MARCHE/ARRÊT du chargeur s'allume en rouge pendant une durée maximale de 40 minutes, jusqu'à ce que la température retombe à une température acceptable pour commencer la charge.

- Le voyant s'allume en ROUGE pour indiquer que la charge est en cours.
- Une fois la charge terminée, le voyant passe au VERT.
- Si le chargeur est branché sur le secteur sans qu'une batterie ait été insérée, le voyant s'allume en VERT pour indiquer l'état d'ATTENTE.

MISE EN GARDE !

- Vérifier régulièrement que le cordon d'alimentation ne présente pas de signes d'endommagement.
- Ne pas employer d'appareils endommagés.
- Si le cordon d'alimentation du chargeur est endommagé, il doit être remplacé par un cordon NUMATIC INTERNATIONAL d'origine disponible auprès du fabricant ou de l'agent de maintenance.

12. GARANTIE

FR

Garantie de la batterie lithium-ion

Garantie : Usage commercial

- Les batteries sont garanties (pendant 3 an) à condition que toutes les règles d'entretien des batteries soient respectées
- Pour prétendre à la garantie, vous devrez fournir les détails suivants
 - Numéro de série de la machine
 - Code de date de la batterie
 - Date d'achat
 - Justificatif d'achat
 - Historique de maintenance et régime de charge

Si vous n'utilisez pas le chargeur Numatic approprié, votre garantie sera annulée.

11. ACCU'S OPLADEN

NL

- De lader is uitsluitend bedoeld voor gebruik op vlakke oppervlakken. Plaats de lader horizontaal op de vloer of op een werkoppervlak. De lader is bedoeld voor gebruik met het bijgeleverde afneembare netsnoer. De voedingseenheid is geschikt voor verschillende spanningen en past zich automatisch aan. Als de lader beschadigd is of niet meer werkt, breng deze dan terug naar het servicecentrum.

Laadprocedure:

- Zorg ervoor dat de accu volledig in de lader is geplaatst.
- Verbind het netsnoer met de lader en een geschikte stroombron.

Let op: Als de accu warmer is dan de optimale laadtemperatuur (als gevolg van de omgevingstemperatuur of door ontlading als gevolg van gebruik) zal het led-lampje op de lader rood gaan knipperen gedurende maximaal 40 minuten. De batterij kan dan afkoelen tot een aanvaardbaar niveau waarna het opladen begint.

- Het led-lampje moet ROOD zijn als teken dat de accu wordt opgeladen.
- Als de accu volledig is opgeladen, is het led-lampje GROEN.
- Als de lader op de netvoeding wordt aangesloten zonder dat er een accu inzit, zal het led-lampje GROEN oplichten om de stand STANDBY aan te geven.

ATTENTIE!

- Controleer het netsnoer regelmatig op tekenen van beschadiging.
- Gebruik geen beschadigde apparaten.
- Als het netsnoer van de lader beschadigd is, moet het worden vervangen door een origineel NUMATIC INTERNATIONAL-snoer dat verkrijgbaar is bij de fabrikant of een servicecentrum.

12. GARANTIE

NL

Garantie lithium-ion-accu

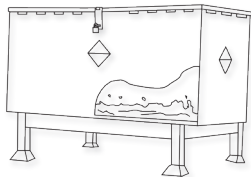
Garantie: Commercieel gebruik

- Accu's hebben een garantie (3 jaar), mits alle regels voor accu-onderhoud worden nageleefd
- Om garantie te claimen, moeten de volgende gegevens worden verstrekt
 - Serienummer van de machine
 - Datumcode van de accu
 - Aankoopdatum
 - Bewijs van aankoop
 - Onderhoudsgeschiedenis en laadregime

De garantie vervalt als u niet de juiste Numatic-oplader gebruikt.

1. BATERIAS COM DEFEITO

1. Se um cliente pretender devolver uma defeito bateria a um fornecedor, a recolha da mesma deve ser efetuada pelo fornecedor. Contudo, as baterias com defeito NÃO devem ser devolvidas por correio convencional ou expresso.
2. Se, no momento da devolução a um fornecedor OU no cliente, uma bateria suspeita de conter defeito apresentar quaisquer sinais de danos devido a impacto, deformação, formação de bolhas, peças soltas ou fuga, esta não deve, em circunstância alguma, ser facultada para inspeção das condições. Deve ser considerada uma bateria com defeito e devem ser seguidos os procedimentos descritos no item 9 abaixo.
3. Se, no momento da devolução a um fornecedor OU no cliente, uma bateria suspeita de conter defeito NÃO apresentar quaisquer sinais de danos devido a impacto, deformação, formação de bolhas, peças soltas ou fuga, esta poderá ser facultada para inspeção das condições com um dispositivo adequado para o efeito e operado por uma pessoa competente.
4. Se a bateria for submetida a qualquer entrada de líquido, os utilizadores devem colocá-la na posição vertical imediatamente, com os terminais voltados para baixo.
5. Se a inspeção demonstrar que a bateria contém defeito, devem ser seguidos os procedimentos descritos no item 9 abaixo.
6. Caso a inspeção da bateria demonstre que está operacional, pode tentar efetuar-se um ciclo de recarregamento único, sob observação, com o carregador da Numatic adequado.
7. Se a bateria recarregar corretamente neste ciclo de recarregamento único, pode considerar-se que está em bom estado.
8. Se a bateria não recarregar corretamente neste ciclo de recarga único, deve considerar-se que contém defeito e devem ser seguidos os procedimentos descritos no item 9 abaixo. Não pode, em circunstância alguma, ser efetuada qualquer outra tentativa para recarregar a bateria. Uma bateria com defeito não deve, em circunstância alguma, ser armazenada no interior de edifícios.
9. A bateria com defeito deve ser descarregada colocando-a num recipiente com água salgada numa área bem ventilada. Este recipiente deve conter um mínimo de 25 litros de água salgada numa concentração de 15g de sal comum por litro de água. O recipiente deve ter uma tampa fechada e com fechos, mas não deve ser selada. A bateria deve ficar totalmente submersa na água a uma profundidade de, pelo menos, 100mm durante um período mínimo de 2 semanas. A água deve ser eliminada como um resíduo perigoso quando a descarga estiver concluída.
10. A bateria com defeito e sem carga pode então ser armazenada num recipiente fechado para resíduos de baterias, em plástico ou revestido a plástico, sendo este depois colocado num local afastado de edifícios e visivelmente sinalizado com os avisos adequados como sendo um recipiente para resíduos de baterias com defeito.
11. As baterias devem ser enviadas para um local de deposição de resíduos, de acordo com as regulamentações em matéria de resíduos em vigor no respetivo país.



Exemplo de um recipiente para resíduos de baterias bem afastado dos edifícios

1. BATTERIE DIFETTOSE

1. Se il cliente intende restituire le batterie difettose al fornitore, il caseificio deve essere fornito per il ritiro delle stesse, tuttavia le batterie difettose devono essere avvertite per posta o tramite corriere.
2. Se di ritorno al fornitore, OPPURE al cliente, le batterie ritenute difettose mostrano segni di danni da urto, deformazione, rigonfiamenti, parti staccate o perdite non devono assolutamente essere inoltrate per il controllo. In questo caso dovranno essere ritenute difettose e quindi trattate secondo la prassi di cui a punto 9 indicato di seguito.
3. Se di ritorno al fornitore, OPPURE al cliente, le batterie ritenute difettose NON mostrano segni di danni da urto, deformazione, rigonfiamenti, parti staccate o perdite possono essere inoltrate per il controllo mediante dispositivo appropriato a cura di un addetto competente.
4. Se la batteria è soggetta a qualsiasi ingresso di liquido, gli utenti devono immediatamente posizionare il pacco in posizione verticale, con il terminale verso il basso.
5. Se dal controllo risulta che la batteria in esame è difettosa dovrà essere trattata secondo la prassi di cui al punto 9 indicato di seguito.
6. Se dal controllo risulta che la batteria in esame è efficiente, si potrà procedere a un ciclo di ricarica singola sotto osservazione mediante il carica-batterie Numatic appropriato.
7. Se la ricarica singola ripristina l'efficienza della batteria, si può ritenere che la batteria sia in buono stato.
8. Se la ricarica singola non ripristina l'efficienza della batteria, si deve ritenere che la batteria sia difettosa e si dovrà procedere secondo la prassi di cui al punto 8 indicato di seguito. Non si dovrà assolutamente procedere ad ulteriori ricariche. Le batterie difettose non devono assolutamente essere depositate all'interno dei fabbricati.
9. Le batterie difettose devono essere scaricate tramite immersione in recipiente contenente acqua salata collocato in area ben ventilata. Il recipiente deve contenere come minimo 25 litri di acqua salata in proporzione di 15 grammi di sale per ogni litro d'acqua. Il recipiente dovrà essere dotato di coperchio chiuso a chiave ma non a chiusura ermetica. Si dovrà lasciare la batteria in questione completamente sommersa nell'acqua ad una profondità di almeno 100 mm per almeno 2 settimane. A scarica terminata, l'acqua di risulta dovrà essere smaltita come rifiuto pericoloso.
10. Successivamente, la batteria difettosa così scaricata dovrà essere immessa in apposito contenitore per batterie di scarto in plastica o con fodera in plastica collocato a distanza dai fabbricati e chiaramente contrassegnato e segnalato come contenitore di batterie difettose.
11. Poi, le batterie in questione dovranno essere smaltite secondo i regolamenti in vigore nel Paese di appartenenza.

Esempio di contenitore per lo smaltimento di batterie esauste, collocato a debita distanza da edifici

2. MANUSEAMENTO E ARMAZENAMENTO

PT

PERIGO!

O manuseamento incorreto pode originar explosão ou provocar incêndio!

Armazene as baterias fora do alcance das crianças

- Apenas pessoal formado pode reparar a bateria na máquina.
- Intervalo de temperatura de armazenamento: -10°C~55°C.
- As temperaturas não devem exceder os 55°C
- Intervalo de humidade relativa: 45% a 80%.
- Preservação ideal da funcionalidade: 15°C~25°C.

ADVERTÊNCIA :

- Não abra, desmonte ou deixe que a bateria caia de uma altura significativa.
- Proteja a bateria de curto-circuito — perigo de explosão!
- Proteja a bateria da chuva, não mergulhe em líquidos — perigo de curto-circuito!
- Proteja a bateria da luz solar direta e de fontes de calor e de incêndio.
- Não incinere a bateria – perigo de explosão!
- Não utilize baterias com defeitos ou deformações.
- Utilize apenas aparelhos originais da Numatic para carregar e descarregar as baterias.

ARMAZENAMENTO :

- As baterias em boas condições devem ser guardadas numa área protegida de fontes de calor e luz solar direta e devem ser mantidas secas.
- A temperatura não deve ser superior a 55 °C, mas, de preferência, não deve ultrapassar 25 °C para manter o bom funcionamento da bateria.
- O armazenamento deve ser realizado numa área com pouca humidade, isenta de pó e com uma atmosfera não corrosiva.

2. MANIPOLAZIONE E STOCCAGGIO

IT

PERICOLO!

Una manipolazione impropria può provocare un'esplosione o innescare un incendio!

Conservare le batterie fuori dalla portata dei bambini.

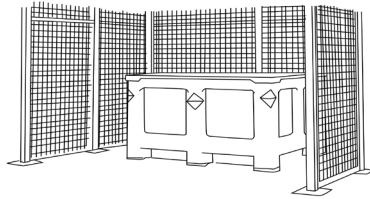
- Solo il personale addestrato è autorizzato a riparare la batteria nella macchina.
- Limiti delle temperature di stoccaggio: -10°C~55°C.
- Le temperature non devono superare i 55 °C
- Intervallo di umidità relativa: da 45% a 80%
- Conservazione ottimale della funzionalità: 15°C~25°C.

AVVERTENZA:

- Non aprire la batteria, smontarla o lasciarla cadere da un'altezza considerevole.
- Proteggere la batteria da cortocircuiti: pericolo di esplosione!
- Proteggere la batteria dalla pioggia, non immergerla nei liquidi: pericolo di cortocircuito.
- Proteggere la batteria dalla luce solare diretta, dal calore e dal fuoco.
- Non incenerire la batteria: pericolo di esplosione!
- Non utilizzare batterie difettose o deformate.
- Per la ricarica e la scarica delle batterie, utilizzare esclusivamente apparecchi originali Numatic specifici.

STOCCAGGIO:

- Le batterie in buono stato devono essere conservate in un'area protetta lontano da fonti dirette di calore e dall'irraggiamento solare e devono essere mantenute asciutte.
- Per garantire prestazioni ottimali, la temperatura non deve superare i 55°C, e preferibilmente non dovrebbe superare i 25 °C.
- L'area di stoccaggio deve trovarsi in ambiente a basso contenuto di umidità, privo di polvere e in assenza di fumi corrosivi.



- Exemplo de uma área devidamente protegida, com uma grade para proteger contra danos acidentais causados por impacto e com as baterias armazenadas num recipiente de proteção que protege contra o calor, impacto ou derrame acidental de líquidos.
- O manuseamento/a movimentação das baterias com um empilhador ou porta-paletes deve ser feito com muito cuidado, a fim de evitar quaisquer danos físicos nas mesmas.
- Se uma bateria em bom estado for, em qualquer altura, manuseada incorretamente ou sujeita a quaisquer condições que a possam danificar, conforme descrito no manual de instruções da bateria fornecido, deve considerar-se que a mesma contém defeito, devendo ser observados os procedimentos do item 1 constantes no verso deste documento.

- Esempio di zona ben protetta dotata di gabbia per la protezione contro i danni derivanti da urti accidentali e con batterie inserite in contenitore protettivo al riparo dal calore, dagli urti e dallo spandimento accidentale di liquidi.
- Per evitare di danneggiarle, le batterie devono essere trattate con la massima cura durante la movimentazione o il trasferimento mediante carrelli elevatori o carrelli per pallet.
- Le batterie efficienti erroneamente movimentate o sottoposte a condizioni suscettibili di danneggiamenti, come riportato nel manuale di istruzioni fornito con la batteria, dovranno essere ritenute difettose e trattate secondo le modalità di cui al punto 1 seguente di questo documento.

3. IDENTIFICAÇÃO DOS PERIGOS

PT

- Poderá verificar-se fuga do eletrólito em baterias danificadas. Evite o contacto.
- O contacto com a pele pode causar irritação cutânea, queimaduras e queimaduras químicas.
- Se o líquido entrar em contacto com os olhos, procure cuidados médicos.
- Evite a inalação de quaisquer vapores formados ou libertados — cáustico.

3. IDENTIFICAZIONE PERICOLI

IT

- Dalle batterie danneggiate potrebbe verificarsi la fuoriuscita dell'elettrolito. Evitare il contatto.
- Il contatto può causare irritazioni alla pelle, bruciature e ustioni chimiche.
- In caso di contatto con gli occhi, consultare il medico.
- Evitare di inalare i vapori che si possono formare o venire rilasciati nell'atmosfera: sono caustici.

4. MEDIDAS DE PRIMEIROS SOCORROS

PT

Em caso de contacto com o eletrólito ou vapores libertados do eletrólito:

- Contacto com os olhos — lave os olhos durante, pelo menos, 15 minutos, com água limpa em abundância sem esfregar e procure cuidados médicos.
- Contacto com a pele — lave as áreas da pele afetadas com água e sabão em abundância; se a irritação persistir, procure cuidados médicos.
- Inalação — procure respirar ar fresco ou administre oxigénio de imediato e procure cuidados médicos.
- Ingestão — em caso de ingestão de eletrólitos, procure de imediato cuidados médicos.

Informações para os médicos:

- Contém eletrólitos alcalinos cáusticos em pilhas com óxido de lítio, óxido de níquel e cátodos de óxido de manganês, cobalto e lítio. — SEM LIGAS METÁLICAS DE LÍTIO OU LIGAS DE LÍTIO.

5. MEDIDAS CONTRA INCÊNDIO

PT

- Em caso de incêndio — mantenha-se afastado de vapores ou gases gerados; tenha em conta a direção do vento. Se possível e sem correr perigo, remova as baterias das proximidades da fonte de incêndio. Em princípio, é possível o arrefecimento ou a extinção com água, porém, estes procedimentos apenas devem ser efetuados por pessoal qualificado e com água em quantidade suficiente.
- Se a situação de perigo não for clara, extinga apenas com extintores de pó ABC
- (os extintores de classe D para incêndios que envolvem metais são particularmente adequados). Os bombeiros só se devem aproximar do incêndio usando vestuário de proteção e aparelho respiratório autónomo.
- Regra geral, uma vez extinguido o incêndio, a área deve ser monitorizada (vigilância contra incêndio) e limpa por pessoal qualificado e com equipamento adequado; os resíduos do incêndio devem ser isolados e eliminados corretamente.

6. CONTROLOS DE EXPOSIÇÃO, PROTEÇÃO INDIVIDUAL

PT

Proteção respiratória:

- Em caso de libertação de gases da bateria, ventile o espaço o máximo possível. Evite colocar baterias que libertem gases em áreas fechadas.
- Não é necessária proteção respiratória em condições de utilização normais.

Ventilação:

- Não é necessário em condições de utilização normais.

Luvas de proteção:

- Não é necessário em condições de utilização normais.

Outro equipamento ou vestuário de proteção:

- Não é necessário em condições de utilização normais.
- É recomendado equipamento de proteção individual para baterias que libertem gases. Proteção respiratória, luvas de proteção, vestuário de proteção e óculos de proteção com proteções laterais.

7. LIBERTAÇÃO ACIDENTAL

PT

Eliminação — use roupa e equipamento de proteção, limpe com têxteis absorventes e elimine como resíduos perigosos num ponto de recolha para resíduos perigosos, de acordo com os regulamentos nacionais.

4. MISURE DI PRONTO SOCCORSO

IT

In caso di contatto con l'elettrolito fuoriuscito ovvero con i suoi vapori:

- Contatto con gli occhi: sciacquare gli occhi per almeno 15 minuti con abbondante acqua pulita senza sfregare e consultare il medico.
- Contatto con la pelle: lavare le zone della pelle interessate con abbondante acqua e sapone; se l'irritazione persiste, consultare il medico.
- Inalazione: esporre all'aria fresca o somministrare ossigeno immediatamente e consultare il medico.
- Ingestione: se l'elettrolito è stato ingerito, consultare immediatamente un medico.

Informazioni per i medici:

- Gli elementi contengono elettroliti alcalini ad azione corrosiva con catodi di ossido di litio, ossido di nichel e cobalto / litio manganese. — SONO ASSENTI METALLI DI LITIO O LEGHE DI LITIO.

5. MISURE ANTINCENDIO

IT

- In caso d'incendio: tenersi lontano da vapori e gas generati, considerare la direzione del vento. Se possibile farlo senza esporsi a pericoli, allontanare le batterie dal fuoco. In linea di principio, è possibile raffreddare o estinguere il focolaio d'incendio applicando acqua, ma l'operazione deve tassativamente essere eseguita da personale qualificato con utilizzo di quantità d'acqua sufficientemente elevate.
- Se la situazione di pericolo non è chiara, procedere all'estinzione applicando solo polvere ABC
- Estintori (sono particolarmente adatti gli estintori di classe D, fuochi da metalli infiammabili). Per avvicinarsi al fuoco / vigili del fuoco hanno l'obbligo di indossare indumenti protettivi e gli autorespiratori.
- Dopo che l'incendio è stato estinto, di norma, l'area dev'essere monitorata (servizio di ronda antincendio) e ripulita da personale addestrato ed adeguatamente attrezzato; i residui d'incendio devono essere contenuti e smaltiti correttamente.

6. CONTROLLI DELL'ESPOSIZIONE, PROTEZIONE PERSONALE

IT

Protezione delle vie respiratorie:

- In caso di sfiato della batteria, garantire la massima ventilazione possibile. Evitare di eseguire lo sfiato delle batterie in ambienti confinati.
- In condizioni di normale utilizzo, la protezione delle vie respiratorie non è necessaria.

Ventilazione:

- Non necessaria in condizioni di normale utilizzo.

Guanti di protezione:

- Non necessaria in condizioni di normale utilizzo.

Altri indumenti o attrezzature di protezione:

- Non necessaria in condizioni di normale utilizzo.
- La protezione personale è consigliata per eseguire lo sfiato delle batterie: Protezione delle vie respiratorie, guanti e abbigliamento di protezione, occhiali di sicurezza con schermature laterali.

7. RILASCIO ACCIDENTALE

IT

Smaltimento: indossare indumenti e dispositivi di protezione, pulire con materiale assorbente e smaltire come rifiuto pericoloso nei punti di raccolta opportunamente previsti e nel rispetto delle normative nazionali.

8. DEVE

PT

- Utilizar apenas baterias da NUMATIC com aparelhos da NUMATIC e carregá-las apenas utilizando carregadores da NUMATIC.
- Carregar a bateria antes de utilizar.
- Armazenar as baterias afastadas do alcance das crianças.
- Proteger o aparelho de arranque accidental; remova a bateria do aparelho antes de o transportar ou guardar.
- Proteger da chuva; não mergulhe em líquidos.
- Proteger da luz solar direta e de fontes de calor e de chamas.
- Manter a bateria não utilizada afastada de objetos metálicos (por ex., pregos, moedas, joias).
- Seguir os conselhos sobre eliminação do fabricante e quaisquer orientações internas sobre a gestão de resíduos.
- Utilizar e guardar a bateria dentro do intervalo de temperatura (conforme indicado na Tabela de intervalos de temperatura).

Advertência: a bateria apenas deve ser carregada com o carregador da Numatic fornecido com o produto e não deve ser utilizado um carregador alternativo que não seja da Numatic em NENHUMA circunstância, porque poderia resultar em risco de danos graves e incêndio.

Nota* "Se as baterias forem sujeitas a temperaturas para além dos limites normais de funcionamento, ocorrerá o desligamento automático. Nestas condições, permita que as baterias atinjam a temperatura ambiente (18°C – 22°C) durante várias horas para permitir que a bateria desperte".

TABELA DE INTERVALOS DE TEMPERATURA	
CARREGAMENTO	5°C ~ 35°C
DESCARREGAMENTO	5°C ~ 35°C
ARMAZENAMENTO IDEAL	15°C ~ 25°C
LIMITE DE ARMAZENAMENTO	-10°C ~ 55°C

9. NÃO DEVE

PT

- Atirar a bateria para uma fonte de incêndio — risco de explosão.
- Carregar ou utilizar uma bateria danificada, com defeitos ou deformações.
- Abrir, danificar ou deixar cair a bateria.
- Expor a bateria a micro-ondas ou a pressão elevada.
- Inserir objetos nas ranhuras de arrefecimento da bateria.
- Fazer a conexão (curto-circuito) dos terminais da bateria com objetos metálicos, pois pode danificar a bateria.
- Utilizar recipientes metálicos para transportar as baterias.
- Expor as baterias a temperaturas elevadas, incluindo a luz solar direta.
- Esmagar, partir para abrir ou fazer uma utilização física abusiva das baterias ou do equipamento onde estas foram colocadas.

10. RECOLHA POR PARTE DO DISTRIBUIDOR/ELIMINAÇÃO

PT



- Com base na Diretiva sobre baterias, os fabricantes têm a responsabilidade de financiar a recolha, tratamento e reciclagem de baterias utilizadas em dispositivos. Assim sendo, as baterias devem ser devolvidas para eliminação aos sistemas de recolha destinados a esse fim ao abrigo da legislação nacional. A eliminação de baterias juntamente com resíduos domésticos é proibida; as baterias devem ser recolhidas separadamente, de acordo com o tipo.
- Devolva a bateria gratuitamente ao seu representante de assistência da NUMATIC para eliminação, ou coloque-a num ponto de recolha público adequado.

8. DA FARE

IT

- Utilizzare le batterie NUMATIC solo con apparecchi NUMATIC ed effettuare la ricarica solo con caricabatterie NUMATIC.
- Caricare la batteria prima dell'uso.
- Conservare la batteria lontano dalla portata dei bambini.
- Mettere in sicurezza l'apparecchio per impedirne l'avvio involontario: rimuovere la batteria prima di trasportare o riporre l'apparecchio.
- Proteggere la batteria dalla pioggia: non immergere in liquidi.
- Proteggere la batteria dalla luce solare diretta, dal calore e dalle fiamme libere.
- Tenere la batteria non in uso lontana da oggetti metallici (es. chiodi, monete, gioielli).
- Seguire le raccomandazioni di smaltimento del produttore e le eventuali disposizioni interne per la gestione dei rifiuti.
- Utilizzare e conservare la batteria nell'intervallo di temperature previsto, (come indicato nella Tabella degli intervalli di temperatura).

Avvertenza: la batteria deve essere ricaricata esclusivamente mediante il caricabatteria Numatic fornito a corredo del prodotto e in NESSUN caso deve essere utilizzato un caricabatteria diverso da Numatic onde evitare il rischio di causare gravi danni e incendi.

Nota* "Se le batterie sono soggette a temperature superiori ai normali limiti di funzionamento, interverrà uno spegnimento automatico. In questo caso, lasciare acclimatare le batterie a temperatura ambiente (18°C – 22°C) per alcune ore fino alla riattivazione della batteria.

TABELLA RANGE DI TEMPERATURA	
IN CARICA	5°C bis 35°C
SCARICA	5°C bis 35°C
STOCCAGGIO OTTIMALE	15°C bis 25°C
CONDIZIONI LIMITE DI STOCCAGGIO	-10°C bis 55°C

9. DA NON FARE

IT

- De accu in het vuur gooien – gevaar voor explosie!
- Een kapotte, beschadigde of vervormde accu gebruiken.
- Een accu openmaken, beschadigen of laten vallen.
- De accu blootstellen aan microgolven of hoge druk.
- In contact brengen met vloeistoffen, vooral ontvlambare vloeistoffen.
- Voorwerpen in de koelsleuven van de accu steken.
- De polen van de accu overbruggen (kortsluiten) met metalen voorwerpen omdat daardoor de accu beschadigd kan raken.
- Accu's vervoeren in metalen containers.
- De accu blootstellen aan hoge temperaturen, zoals direct zonlicht.
- Accu's of de apparatuur waarin ze zijn geplaatst, platdrukken, openbreken of beschadigen.

10. RITIRO / SMALTIMENTO DA PARTE DEL DISTRIBUTORE

IT



- In base alla Direttiva sulle batterie, i produttori si assumono la responsabilità di finanziare la raccolta, il trattamento ed il riciclaggio delle batterie utilizzate nei dispositivi. A tal fine, le batterie devono essere consegnate per lo smaltimento ai sistemi di raccolta previsti allo scopo ai sensi della legislazione nazionale. È tassativamente proibito smaltire le batterie insieme ai rifiuti domestici; le batterie devono essere raccolte separatamente in base alla tipologia.
- Restituire gratuitamente la batteria al proprio concessionario NUMATIC per lo smaltimento, o consegnarla ad un centro di raccolta pubblico appropriato.

11. CARREGAMENTO DAS BATERIAS

PT

- O carregador destina-se a ser utilizado apenas em superfícies planas; coloque-o horizontalmente no chão ou numa superfície de trabalho. O carregador destina-se a ser utilizado com o cabo de alimentação destacável fornecido; a unidade de alimentação consegue funcionar a tensões diferentes sem necessidade de ajuste pelo utilizador. Se o carregador estiver danificado ou já não carregar, devolva-o ao centro de assistência.

Procedimento de carregamento:

- Certifique-se de que a bateria está totalmente inserida no carregador.
- Ligue o cabo de alimentação elétrica ao carregador e à fonte de alimentação adequada.

Observe que: se a bateria se encontrar acima da sua temperatura de carregamento ideal (devido à temperatura ambiente ou se tiver sido recentemente descarregada), o LED do carregador irá acender e desligar a VERMELHO até que a temperatura da bateria baixe para um nível aceitável para iniciar o carregamento.

- O LED deverá acender a VERMELHO para indicar o carregamento.
- Depois de totalmente carregada, o LED irá acender a VERDE.
- Se o carregador estiver ligado à alimentação elétrica sem a bateria encaixada no mesmo, o LED irá acender a VERDE (ou piscando VERDE) para indicar o estado STAND-BY.

CUIDADO!

- Verifique o cabo de alimentação elétrica regularmente, procurando detetar qualquer sinal de danos.
- Não utilize dispositivos danificados.
- Se o cabo de alimentação elétrica do carregador estiver danificado, tem de ser substituído por um cabo original da NUMATIC INTERNATIONAL, disponível através do fabricante ou do técnico de assistência.

11. CARICARE LE BATTERIE

IT

- Il caricabatterie è destinato all'uso solo su superfici piane, in posizione orizzontale sul pavimento o su una superficie di lavoro. Il caricabatteria è destinato all'uso unitamente al cavo di alimentazione amovibile fornito; l'alimentatore è in grado di funzionare a tensioni differenti senza richiedere regolazioni da parte dell'utilizzatore. Se il caricabatteria è danneggiato o non ricarica più, spedirlo al centro assistenza.

Procedura di ricarica:

- Assicurarsi che la batteria sia completamente inserita nel caricabatteria.
- Collegare il cavo di alimentazione al caricabatteria e ad una presa di rete idonea.

Notare: Se la temperatura della batteria è superiore a quella ottimale prevista per la ricarica (a causa della temperatura ambiente o se scaricata di recente), il LED del caricabatteria lampeggia ROSSO, mentre la temperatura della batteria scende ad un livello accettabile che consenta l'inizio della ricarica.

- Il LED deve essere ROSSO per indicare che l'operazione di carica è in corso.
- Completata la ricarica il LED diventa VERDE.
- Se il caricabatteria è alimentato in assenza della batteria, il LED diventa VERDE (o verde lampeggiante) per indicare lo stato di STAND-BY.

ATTENZIONE!

- Controllare periodicamente il cavo di alimentazione alla ricerca di eventuali tracce di danni.
- Non utilizzare dispositivi danneggiati.
- Se il cavo di alimentazione del caricabatteria è danneggiato, sostituirlo con un cavo originale NUMATIC INTERNATIONAL disponibile presso il produttore o il servizio assistenza.

12. GARANTIA

PT

Garantia da bateria de íões de lítio

Garantia: utilização comercial

a. As baterias têm garantia (3 ano), desde que todas as regras de conservação da bateria sejam cumpridas

b. Para solicitar a garantia, as seguintes informações têm de ser fornecidas

i. Número de série da máquina

ii. Código de data da bateria

iii. Data de compra

iv. Comprovativo de compra

v. Histórico de manutenções e esquema de carregamento

Se não utilizar o carregador da Numatic correto, anulará a garantia.

12. GARANZIA

IT

Garantia della batteria agli ioni di litio

Garanzia: uso commerciale

a. Le batterie sono garantite per 3 anno a condizione che vengano rispettate tutte le regole per la cura delle batterie.

b. Per eventuali reclami in garanzia devono essere fornite le seguenti informazioni

i. Numero di serie della macchina

ii. Codice data batteria

iii. Data di acquisto

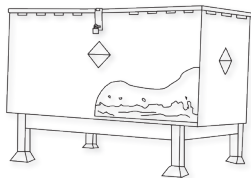
iv. Prova di acquisto

v. Cronologia della manutenzione e regime di carica

Il mancato utilizzo del caricabatteria Numatic corretto annulla la garanzia.

1. BATERÍAS DEFECTUOSAS

1. Si un cliente desea devolver una batería a un proveedor, el proveedor deberá organizar la recogida de la defectuosa batería. En cualquier caso, las baterías defectuosas no se deben nunca devolver por correo postal ni por mensajería.
2. Si, al devolverla al proveedor, O BIEN, en las instalaciones de un cliente, una batería presuntamente defectuosa presenta señales de daños por golpes, deformaciones, abombamientos, fragmentos sueltos o fugas, bajo ningún concepto se sugerirá la revisión de su estado. Se deberá considerar defectuosa y se seguirán los procedimientos descritos a partir del punto 9 a continuación.
3. Si, al devolverla al proveedor, O BIEN, en las instalaciones de un cliente, una batería presuntamente defectuosa NO presenta señales de daños por golpes, deformaciones, abombamientos, fragmentos sueltos o fugas, podrá solicitarse la revisión de su estado con un dispositivo apropiado para tal fin, manejado por una persona competente.
4. Si la batería está expuesta a la entrada de líquido, los suarios deben colocar el pack en posición vertical inmediatamente, con el terminal hacia abajo.
5. Si se comprueba que la batería es defectuosa, se seguirán los procedimientos descritos a continuación a partir del punto 9.
6. Si se comprueba que la batería funciona bien, se podrá probar un único ciclo de recarga bajo observación con el cargador Numatic adecuado.
7. Si la batería se recarga correctamente con este único ciclo de recarga, se la podrá considerar una batería en buen estado.
8. Si la batería no se recarga correctamente con este único ciclo de recarga, se la deberá considerar defectuosa y se seguirán los procedimientos descritos a continuación a partir del punto 9. Bajo ningún concepto se harán más intentos de recarga. Bajo ningún concepto se guardarán baterías defectuosas en un edificio.
9. La batería defectuosa deberá descargarse colocándola en un recipiente con agua salada situado en una zona bien ventilada. El contenedor tendrá como mínimo 25 litros de agua salada a una concentración de 15 gramos de sal común por cada litro de agua. El recipiente tendrá una tapa con cierre pero no se cerrará herméticamente. La batería se dejará totalmente sumergida en el agua, a una profundidad de al menos 100mm, durante 2 semanas como mínimo. El agua se eliminará como residuo peligroso una vez completada la descarga.
10. La batería defectuosa descargada se podrá guardar en un contenedor para baterías desechadas cerrado con llave, que será de plástico o tendrá un revestimiento de plástico, y estará colocado alejado de los edificios y marcado claramente como contenedor de baterías defectuosas, con las advertencias apropiadas.
11. Las baterías se enviarán a un centro de tratamiento de residuos conforme a lo estipulado por la legislación sobre residuos vigente en el lugar.



Ejemplo de un contenedor de baterías usadas bien alejado de todo edificio

1. AKUMULATORY USZKODZONE

1. W razie potrzeby zwrócenia akumulatora przez klienta do dostawcy, to dostawca musi zorganizować zbiórkę akumulatorów. Wadliwych akumulatorów nie wolno jednak przekazywać pocztą ani kurierem.
2. Jeśli podejrzane o niesprawność akumulatory przy zwrocie do dostawcy LUB w bazie klienta wykazują jakiegokolwiek oznaki uszkodzenia od uderzenia, ślady odkształceń, pęcherzy, poluzowane części, takich akumulatorów pod żadnym pozorem nie można poddawać kontroli stanu technicznego. Należy je uznać za uszkodzone i wykonać procedury opisane od punktu 9 poniżej.
3. Jeśli podejrzenie o uszkodzenie akumulatory przy zwrocie do dostawcy LUB w bazie klienta wykazują jakiegokolwiek uszkodzenia od uderzenia, śladów odkształceń, pęcherzy, poluzowane części, takie akumulatory można poddać kontroli stanu technicznego z zastosowaniem odpowiedniego przyrządu testowego obsługiwane przez kompetentną osobę.
4. W przypadku zalania (oblania) akumulatora jakąkolwiek cieczą, należy natychmiast ustawić go pionowo, stroną ze stykami do ładowania do spodu
5. Jeśli kontrola stanu wykáže uszkodzenie, należy wykonać procedury opisane od punktu 9 poniżej.
6. Jeśli kontrola wykáže sprawność akumulatora, można wykonać pojedynczy cykl ładowania pod nadzorem z wykorzystaniem odpowiedniej ładowarki Numatic.
7. Jeśli w trakcie pojedynczego cyklu akumulator ładuje się prawidłowo, można go uznać za akumulator dobry (sprawny).
8. Jeśli w trakcie pojedynczego cyklu akumulator nie ładuje się prawidłowo, należy go uznać za akumulator uszkodzony i wykonać procedury opisane od punktu 9. Pod żadnym pozorem nie wolno go dalej ładować. Akumulatorów uszkodzonych nie należy pod żadnym pozorem składować wewnątrz budynków.
9. Uszkodzony akumulator należy rozładować, umieszczając go w pojemniku z solanką w dobrze wentylowanym miejscu. Taki pojemnik powinien co najmniej 25 litrów zasolonej wody o stężeniu 15g soli kuchennej w 1 litrze wody. Pojemnik pyty zamykaną pokrywą, ale nie szczelną. Akumulator powinien być całkowicie zanurzony w wodzie o głębokości co najmniej 100mm, przez co najmniej 2 tygodnie. Po zakończeniu rozładowania wodę należy zutylizować, tak jak odpad niebezpieczny.
10. Uszkodzone i rozładowane akumulatory można następnie składować w zamkniętych pojemnikach na zużyte akumulatory. Pojemniki powinny być wykonane z tworzywa sztucznego lub powinny mieć taką powłokę.
11. Powinny być umieszczone/iizacji zgodnie z krajowymi przepisami dot. odpadów.

Przykładowy pojemnik na zużyte akumulatory umieszczony z dala od budynków

2. MANIPULACIÓN Y ALMACENAMIENTO

ES

¡PELIGRO!

La manipulación incorrecta puede producir una explosión o iniciar un incendio.

Mantener las baterías fuera del alcance de los niños.

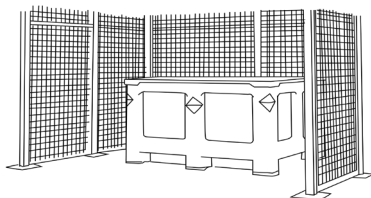
- La batería de la máquina solo puede ser reparada por personal capacitado.
- Intervalo de temperatura de almacenamiento: $-10\text{ }^{\circ}\text{C}$ – $55\text{ }^{\circ}\text{C}$.
- La temperatura no debe superar los $55\text{ }^{\circ}\text{C}$.
- Intervalo de humedad relativa: 45 % a 80 %.
- Preservación de funcionalidad óptima: $15\text{ }^{\circ}\text{C}$ – $25\text{ }^{\circ}\text{C}$.

ADVERTENCIA:

- No abra, desarme ni permita que se caiga de una altura considerable la batería.
- Proteja la batería contra los cortocircuitos: ¡peligro de explosión!
- Proteja la batería de la lluvia. No la sumerja en ningún líquido: peligro de cortocircuito.
- Proteja la batería de los rayos solares, el calor y el fuego.
- No incinere la batería: ¡peligro de explosión!
- No utilice baterías defectuosas o deformadas.
- Utilice solo aparatos específicos originales de Numatic para cargar y descargar baterías.

ALMACENAMIENTO:

- Las baterías en buen estado deben guardarse en una zona protegida, lejos de fuentes de calor y sol directo, y deben conservarse bien secas.
- La temperatura no debe superar los $55\text{ }^{\circ}\text{C}$ (y preferentemente los $25\text{ }^{\circ}\text{C}$) para conservar el buen rendimiento de las baterías.
- La zona de almacenamiento debe ser de baja humedad, libre de polvo y no ser un entorno corrosivo.



- Un ejemplo de área bien protegida con una jaula para proteger de daños accidentales por golpes y con las baterías guardadas en un contenedor que las protege del calor, los golpes y el derrame accidental de líquidos.
- Al manipular o mover con carretillas elevadoras o paleteras, hay que adoptar las precauciones necesarias en todo momento para evitar daños físicos a las baterías.
- Si se manipula incorrectamente una batería en buen estado, o si se somete a situaciones que puedan dañarla, como se describe en el manual de instrucciones suministrado con la batería, se deberá considerar una batería defectuosa y se seguirán los procedimientos descritos desde el BATERÍAS DEFECTUOSAS.

3. IDENTIFICACIÓN DE PELIGROS

ES

- Una batería dañada puede perder electrolito. Evítase el contacto con este.
- El contacto puede ocasionar irritación cutánea y quemaduras químicas.
- En caso de contacto del líquido con los ojos, solicitar atención médica.
- Evítase inhalar los vapores que se formen o liberen, pues son cáusticos.

2. OBSŁUGA I MAGAZYNOWANIE

PL

NIEBEZPIECZEŃSTWO!

Niewłaściwe obchodzenie się może doprowadzić do wybuchu lub pożaru!

Akumulatory przechowywać poza zasięgiem dzieci.

- Wyłącznie przeszkolony personel może naprawiać akumulator w maszynie.
- Zakres temperatur przechowywania: $-10\text{ }^{\circ}\text{C}$ – $55\text{ }^{\circ}\text{C}$.
- Temperatura nie może przekraczać $55\text{ }^{\circ}\text{C}$.
- Zakres wilgotności względnej: od 45% do 80%.
- Zachowanie optymalnej funkcjonalności: $15\text{ }^{\circ}\text{C}$ – $25\text{ }^{\circ}\text{C}$.

OSTRZEŻENIE:

- Nie otwierać, nie demontować akumulatora oraz chronić go przed upadkiem z dużej wysokości.
- Chronić akumulator przed zwarciami – niebezpieczeństwo wybuchu!
- Chronić akumulator przed deszczem, nie zanurzać go w cieczach – niebezpieczeństwo zwarcia.
- Chronić akumulator przed bezpośrednim działaniem promieni słonecznych, ciepła i ognia.
- Nie spalać akumulatora – niebezpieczeństwo wybuchu!
- Nie używać uszkodzonych lub zdeformowanych akumulatorów.
- Do ładowania akumulatora używać tylko oryginalnych ładowarek NUMATIC.

MAGAZYNOWANIE:

- Dobre akumulatory powinny być przechowywane w chronionym miejscu, z dala od źródeł bezpośredniego ciepła i światła słonecznego oraz powinny być suche.
- Aby utrzymać dobrą wydajność akumulatora, temperatura nie powinna przekraczać $55\text{ }^{\circ}\text{C}$, ale korzystnie nie powinna przekraczać $25\text{ }^{\circ}\text{C}$.
- Pomieszczenie magazynowe powinny cechować niski poziom wilgotności, brak zapylenia i warunków sprzyjających korozji.

- Przykład dobrze zabezpieczonej powierzchni z klatką chroniącą przed uszkodzeniami od przypadkowych uderzeń i z akumulatorami składowanymi w pojemniku ochronnym chroniącym przed ciepłem, uderzeniami i niezamierzonymi rozlaniami płynów.
- Podczas przenoszenia lub przewożenia akumulatorów wózkami widłowymi należy cały czas szczególnie uważać, aby uniknąć fizycznego uszkodzenia akumulatorów.
- Jeśli sprawny akumulator zostanie niewłaściwie potraktowany lub znajdzie się w warunkach, w których mógłby zostać uszkodzony, zgodnie z opisem w załączonej Instrukcji akumulatorów, należy go traktować jako uszkodzony i wykonać procedurę AKUMULATORY USZKODZONE.

3. IDENTYFIKACJA ZAGROZEŃ

PL

- Z uszkodzonych akumulatorów może wydostawać się elektrolit. Unikać kontaktu.
- Kontakt może powodować podrażnienia skóry, oparzenia i oparzenia chemiczne.
- W przypadku kontaktu cieczy z oczami skontaktować się z lekarzem.
- Unikać wdychania żrących powstających lub uwalnianych oparów.

4. MEDIDAS DE PRIMEROS AUXILIOS

ES

En caso de contacto con el electrolito liberado o con los vapores de electrolito:

- Contacto con los ojos: lavar los ojos durante 15 minutos como mínimo con abundante agua limpia sin frotar, y solicitar atención médica.
- Contacto con la piel: lavar las zonas afectadas de la piel con abundante agua y jabón; si la irritación persiste, solicitar atención médica.
- Inhalación: proporcionar aire fresco o administrar oxígeno inmediatamente y solicitar atención médica.
- Ingestión: si se ha ingerido electrolito, solicitar atención médica inmediatamente.

Información para el médico

• Contiene electrolito alcalino cáustico en las celdas en las que los cátodos son de óxido de litio, óxido de níquel u óxido de cobalto-litio-manganeso. – NO CONTIENE LITIO METÁLICO NI ALEACIONES DE LITIO.

5. MEDIDAS CONTRA INCENDIO

ES

- En caso de incendio: manténgase apartado de los vapores y gases generados, teniendo en cuenta la dirección del viento. Si es posible hacerlo sin peligro, retire las baterías de las proximidades del incendio. En principio, es posible el enfriamiento o la extinción con agua, pero esto lo debe hacer únicamente personal capacitado con cantidades de agua suficientemente grandes.
- Si la situación de peligro no está clara, apagar solo con extintores de polvo ABC (son especialmente adecuados los extintores de clase D para fuegos con metales).
- Los bomberos solo deben acercarse al incendio con ropa de protección y equipo respiratorio autónomo.
- Una vez apagado el incendio, por regla general se deberá hacer vigilar y limpiar la zona por personal capacitado que tenga el equipo apropiado. Los residuos del incendio se deberán contener y desechar correctamente.

6. CONTROLES DE EXPOSICIÓN, PROTECCIÓN INDIVIDUAL

ES

Protección respiratoria:

- En caso de desprendimiento de gases de la batería, facilite la ventilación máxima de la zona. Evite entrar en zonas cerradas donde haya baterías que estén desprendiendo gases.
- No es necesario llevar protección respiratoria en condiciones de uso normales.

Ventilación:

- No es necesaria en condiciones normales de uso.

Guantes de protección:

- No son necesarios en condiciones normales de uso.

Otros equipos o ropa de protección:

- No son necesarios en condiciones normales de uso.
- Se recomienda utilizar protección individual para el caso de las baterías con desprendimiento de gases: Protección respiratoria, guantes de protección, ropa de protección y gafas de seguridad con protecciones laterales.

7. LIBERACIÓN ACCIDENTAL

ES

Eliminación: utilizar equipo de protección, limpiar con material textil absorbente y desechar como residuos peligrosos en puntos de recogida de residuos peligrosos de conformidad con la normativa nacional.

4. ŚRODKI PIERWSZEJ POMOCY

PL

W razie kontaktu z uwolnionym elektrolitem lub jego oparami.

- Kontakt z oczami – płukać oczy przez co najmniej 15 minut dużą ilością czystej wody bez pocierania i zasięgnąć porady lekarza.
- Kontakt ze skórą – umyć skażone miejsca dużą ilością wody i mydła; jeśli podrażnienie utrzymuje się, zasięgnąć porady lekarza.
- Wdychanie – natychmiast zapewnić świeże powietrze lub podać tlen i zwrócić się o pomoc medyczną.
- Połknięcie – w przypadku połknięcia elektrolitu niezwłocznie zasięgnąć porady lekarza.

Informacje dla lekarza –

• Zawiera żrące alkaliczne elektrolity w komórkach z tlenkiem litu, tlenkiem niklu i katodami tlenku kobaltu/litowo-manganowego. – NIE ZAWIERA LITU LUB STOPOW LITOWYCH.

5. ŚRODKI OCHRONY POŻAROWEJ

PL

- W przypadku pożaru – Trzymać się z dala od wytwarzanych par i gazów, uwzględniając kierunek wiatru. Jeśli to możliwe bez narażania się na ryzyko, przenieść akumulator z dala od ognia. Zasadniczo chłodzenie lub gaszenie wodą jest możliwe, ale powinno być wykonywane wyłącznie przez przeszkolony personel wystarczająco dużą ilością wody.
- Jeśli sytuacja zagrożenia jest niejasna, gasić tylko gaśnicami proszkowymi ABC (zwłaszcza gaśnicami klasy D w przypadku pożarów obejmujących metale).
- Strażacy powinni zbliżyć się do ognia wyłącznie w odzieży ochronnej i z niezależnymi aparatami oddechowymi.
- Po ugaszeniu pożaru z reguły obszar powinien być monitorowany (przez straż pożarną) i oczyszczony przez przeszkolony i odpowiednio wyposażony personel. Pozostałości po pożarze powinny być odpowiednio przechowywane i zutylizowane

6. OGRANICZENIE NARAŻENIA, OCHRONA INDYWIDUALNA

PL

Ochrona dróg oddechowych:

- W przypadku odpowietrzania akumulatora zapewnić jak najlepszą wentylację. W przypadku odpowietrzania akumulatorów unikać zamkniętych pomieszczeń.
- Ochrona dróg oddechowych nie jest konieczna w warunkach normalnego użytkowania.

Wentylacja:

- Nie jest konieczna w warunkach normalnego użytkowania.

Rękawice ochronne:

- Nie są konieczne w warunkach normalnego użytkowania.

Inna odzież lub sprzęt ochronny:

- Nie są konieczne w warunkach normalnego użytkowania.
- Zalecane jest stosowanie środków ochrony osobistej przy odpowietrzaniu akumulatora: ochrona dróg oddechowych, rękawice ochronne, odzież ochronna i gogle ochronne z osłonami bocznymi.

7. PRZYPADKOWE UWOLNIENIE

PL

Usuwanie – Nosić odzież ochronną, wytrzeć chłonną tkaniną i zutylizować jako odpady niebezpieczne w punktach zbiórki odpadów niebezpiecznych zgodnie z przepisami krajowymi.

8. SI**ES**

- Utilice únicamente baterías NUMATIC con los aparatos NUMATIC, y recárguelas únicamente con un cargador NUMATIC.
- Recargue la batería antes de utilizar el aparato.
- Mantenga la batería fuera del alcance de los niños.
- Proteja el aparato de la puesta en marcha accidental: extraiga la batería antes de transportar o almacenar el aparato.
- Proteja la batería de la lluvia y no la sumerja en un líquido.
- Proteja la batería de los rayos solares, el calor y las llamas abiertas.
- Mantenga las baterías que no están en uso alejadas de los objetos metálicos (por ejemplo: clavos, monedas o joyas).
- Siga las recomendaciones de eliminación del fabricante o de cualquier guía interna de gestión de desechos.
- Utilice y guarde la batería en las condiciones de temperatura indicadas en la tabla de intervalos de temperatura.

Advertencia: La batería incluida con este producto debe recargarse únicamente con el cargador y sistema de acoplamiento Numatic provisto con el producto. Bajo NINGUNA circunstancia debe utilizarse un cargador alternativo de otra marca, pues ocasionaría un riesgo grave de daños o incendio

Nota* "Se as baterias forem sujeitas a temperaturas para além dos limites normais de funcionamento, ocorrerá o desligamento automático. Nestas condições, permita que as baterias atinjam a temperatura ambiente (18°C – 22°C) durante várias horas para permitir que a bateria desperte".

TABLA DE INTERVALOS DE TEMPERATURA	
CARGANDO	5°C ~ 35°C
DESCARGANDO	5°C ~ 35°C
ALMACENAMIENTO ÓPTIMO	15°C ~ 25°C
LÍMITE DE ALMACENAMIENTO	-10°C ~ 55°C

8. ZALECENIA**PL**

- Korzystać z akumulatorów NUMATIC wyłącznie do urządzeń NUMATIC i ładować je wyłącznie przy pomocy ładowarek NUMATIC.
- Przed przystąpieniem do korzystania naładować akumulator.
- Przechowywać akumulator poza zasięgiem dzieci.
- Zabezpieczyć urządzenie przed przypadkowym uruchomieniem – wyjąć akumulator z urządzenia w przypadku transportu lub przechowywania urządzenia.
- Chronić przed deszczem – nie zanurzać w cieczach.
- Chronić przed bezpośrednim światłem słonecznym, ciepłem i otwartymi płomieniami.
- Trzymać akumulator, który nie jest używany, z dala od metalowych przedmiotów (np. gwoździ, monet, biżuterii).
- Postępować zgodnie ze wskazówkami producenta dotyczącymi usuwania odpadów i wszelkimi wewnętrznymi wskazówkami dotyczącymi gospodarki odpadami.
- Używać i przechowywać akumulator w zalecanym zakresie temperatury. (zgodnie z Tabelą zakresu temperatur).

Ostrzeżenie: Akumulator dołączony do tego produktu może być ładowany wyłącznie przez ładowarkę i system dokupując Numatic dostarczony z produktem. W ŻADNYCH okolicznościach nie wolno używać alternatywnej ładowarki innej niż Numatic, ponieważ istnieje ryzyko poważnych uszkodzeń i pożaru.

Uwaga* „Jeśli akumulatory zostaną poddane działaniu temperatury spoza normalnego zakresu roboczego, nastąpi automatyczne wyłączenie. W takich warunkach należy zaczekać kilka godzin, aż baterie uzyskają temperaturę pokojową (18°C–22°C), aby mogły wznowić pracę.

TABELA ZAKRESU TEMPERATUR	
ŁADOWANIE	5°C ~ 35°C
ROZŁADOWYWANIE	5°C ~ 35°C
OPTYMALNA TEMPERATURA PRZECHOWYWANIA	15°C ~ 25°C
GRANICZNA TEMPERATURA PRZECHOWYWANIA	-10°C ~ 55°C

9. NO**ES**

- Tire la batería al fuego: peligro de explosión.
- Recargue ni utilice una batería defectuosa, dañada o deformada.
- Abra, dañe ni deje caer la batería.
- Exponga la batería a microondas ni a presiones elevadas.
- Inserte objetos en las ranuras de refrigeración de la batería.
- Puentee los terminales de la batería con objetos metálicos, ya que esto puede dañar la batería.
- Utilice cajas metálicas para transportar las baterías.
- Exponga la batería a altas temperaturas, incluidos los rayos solares.
- Aplaste, rompa ni abuse físicamente de las baterías o del equipo que las contiene.

9. ZAKAZY**PL**

- Wrzucać akumulatora do ognia – ryzyko eksplozji.
- Używać wadliwych, uszkodzonych lub zdeformowanych akumulatorów.
- Otwierać, uszkadzać lub upuszczać akumulatorów.
- Narażać akumulatora na działanie mikrofal lub wysokiego ciśnienia.
- Umieszczać żadnych przedmiotów w szczelinach chłodzących akumulatora.
- Łącząc (powodować zwarcia) zacisków akumulatora z metalowymi przedmiotami, ponieważ może to spowodować uszkodzenie akumulatora.
- Korzystać metalowych pojemników do transportu akumulatorów.
- Wystawiać akumulatorów na działanie wysokich temperatur, w tym bezpośrednich promieni słonecznych.
- Zgniatać, otwierać lub niszczyć fizycznie akumulatorów lub urządzenia, które je zawiera.

10. RECOGIDA/ELIMINACIÓN POR EL DISTRIBUIDOR**ES**

- De acuerdo con la Directiva sobre baterías, los fabricantes son responsables de financiar la recogida, el tratamiento y el reciclaje de las baterías que se utilizan en los dispositivos. Con esta finalidad, las baterías se deberán entregar para su eliminación a los sistemas de recogida establecidos por la ley nacional. Queda prohibida la eliminación de baterías junto con los desechos domésticos; las baterías deben recogerse por separado según el tipo de batería.
- Devuelva la batería a su distribuidor de servicio de NUMATIC para su eliminación sin cargo, o entréguela en un punto de recogida pública apropiado.

10. ODBIÓR/UTYLIZACJA PRZEZ DYSTRYBUTORA**PL**

- Na podstawie dyrektywy w sprawie baterii i akumulatorów producenci przejmują odpowiedzialność za finansowanie odbioru, przetwarzania i recyklingu akumulatorów używanych w urządzeniach. W tym celu należy przekazywać akumulatory do utylizacji w ramach systemów zbiórki ustanowionych na mocy prawa krajowego. Utylizacja akumulatorów wraz z odpadami domowymi jest zabroniona. Akumulatory należy zbierać osobno, odpowiednio do ich rodzaju.
- Należy bezpłatnie zwrócić akumulator do dealera serwisowego NUMATIC w celu utylizacji lub przekazać go do odpowiedniego publicznego punktu zbiórki.

11. CARGAR LAS BATERÍAS

ES

- El cargador está previsto para el uso solamente en superficies llanas. Colóquelo en posición horizontal en el suelo o en una superficie de trabajo. El cargador está previsto para el uso con el cable de alimentación desenchufable que se suministra con él. La unidad de alimentación tiene la capacidad de funcionar con distintas tensiones sin necesidad de ajustes por parte del usuario. Si el cargador está dañado o ya no carga, devuélvalo a un centro de servicio.

Procedimiento de carga:

- Asegúrese de que la batería esté insertada completamente en el cargador.
- Enchufe el cable de alimentación en el cargador y en una fuente de alimentación adecuada.

Nota: Si la batería se encuentra a una temperatura superior a la temperatura óptima para la carga (debido a la temperatura ambiente o si se había descargado recientemente), el LED del cargador parpadeará en ROJO durante 40 minutos como máximo mientras la temperatura de la batería baja hasta un nivel aceptable para que se inicie la carga.

- El LED debería encenderse en ROJO para indicar que está cargando.
- Una vez completamente cargada la batería, el LED se encenderá en VERDE.
- Si se conecta la alimentación eléctrica al cargador sin que este tenga instalada una batería, el LED se encenderá en VERDE (o Flash VERDE) para indicar el estado EN ESPERA.

PRECAUCIÓN!

- Revise periódicamente el cable de alimentación en busca de daños.
- No utilice dispositivos que estén dañados.
- Si el cable de alimentación del cargador está dañado, se deberá sustituir por un cable original de NUMATIC INTERNATIONAL que se podrá adquirir del fabricante o del representante de servicio.

12. GARANTÍA

ES

Garantía de la batería de iones de litio

Garantía: Uso comercial

- Las baterías tienen garantía (3 año), siempre y cuando se respeten todas las directrices de cuidado de las baterías.
- En caso de reclamación en garantía, se deberán proporcionar los datos siguientes:
 - Número de serie de la máquina
 - Código de fecha de la batería
 - Fecha de la compra
 - Comprobante de compra
 - Historial de mantenimiento y régimen de carga

Si no se utiliza el cargador Numatic correcto, la garantía quedará anulada.

11. ŁADOWANIE AKUMULATORÓW

PL

- Ładowarka jest przeznaczona do użytku tylko na płaskich powierzchniach, w ustawieniu poziomym na podłodze lub powierzchni roboczej. Ładowarka jest przeznaczona do użytku z odłączanym kablem zasilającym, jednostka zasilająca może pracować przy różnych napięciach bez regulacji przez użytkownika. Jeśli ładowarka jest uszkodzona lub nie ładuje, należy zwrócić się do centrum serwisowego.

Procedura ładowania:

- Dopilnować, aby akumulator został w całości umieszczony w ładowarce.
- Podłączyć przewód zasilający do ładowarki i odpowiedniego źródła zasilania.

Uwaga: Jeśli temperatura akumulatora przewyższa optymalną temperaturę ładowania (ze względu na temperaturę otoczenia lub niedawne rozładowanie), dioda LED ładowarki będzie świecić się na CZERWONO podczas których temperatura akumulatora spadnie do akceptowalnego poziomu w celu rozpoczęcia ładowania.

- Podczas ładowania dioda LED powinna świecić na CZERWONO.
- Po naładowaniu dioda LED zaświeci się na ZIELONO.
- Jeśli zasilanie zostanie podłączone do ładowarki bez zainstalowanego akumulatora, dioda LED zaświeci się na ZIELONO, (Lub miga na zielono), aby wskazać status.

UWAGA!

- Regularnie sprawdzać przewód zasilania pod kątem uszkodzeń.
- Nie używać uszkodzonych urządzeń.
- Jeśli przewód zasilający ładowarki jest uszkodzony, należy go wymienić na oryginalny przewód NUMATIC INTERNATIONAL dostępny u producenta lub przedstawiciela serwisu.

12. GWARANCJA

PL

Akumulator litowo-jonowy — gwarancja.

Gwarancja: Do użytku komercyjnego

- Akumulatory są objęte gwarancją (na 3 rok) pod warunkiem przestrzegania wszystkich zasad dotyczących konserwacji i utrzymania akumulatorów
- Aby wystąpić z roszczeniami z tytułu gwarancji, należy podać następujące informacje
 - Numer seryjny maszyny
 - Kod daty akumulatora
 - Datę zakupu
 - Dowód zakupu
 - Historię konserwacji i reżim ładowania

Niezastosowanie odpowiedniej ładowarki Numatic spowoduje utratę gwarancji.

1. DEFEKTA BATTERIER

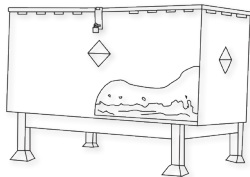
SV

1. Om du vill returnera ett batteri till tillverkaren måste tillverkaren ombesörja batteriinsamlingen. Du får inte skicka defekta batterier med post eller bud.
2. Om ett batteri visar tecken på stötskador, är skevt, har blåsor, har lösa delar eller läcker vid retur till tillverkaren eller hos dig får inte batteriets skick kontrolleras under några omständigheter. Det ska anses som defekt och du måste följa procedurerna i punkt 9 nedan.
3. Om ett batteri inte visar tecken på stötskador, inte är skevt, inte har några blåsor, inte har några lösa delar, inte har utsatts för inträngande vätska och inte läcker vid retur till tillverkaren eller hos dig kan dess skick kontrolleras av en kvalificerad person med hjälp av en batterikontrollsenhet.
4. Om batteriet utsätts för inträngande vätska måste du omedelbart placera det upprätt med polsidan nedåt.
5. Om batteriet är defekt enligt kontrollen följer du procedurerna i punkt 9 nedan.
6. Om kontrollen visar att batteriet är funktionsdugligt kan man försöka genomföra en laddningscykel under övervakning med den avsedda Numatic-laddaren.
7. Om batteriet laddas korrekt under laddningscykeln kan det klassas som felfritt.
8. Om batteriet inte laddas på rätt sätt under laddningscykeln anses det som defekt och du måste följa procedurerna i punkt 9 nedan. Fortsatta laddningsförsök får under inga omständigheter ske. Ett defekt batteri bör aldrig förvaras i en byggnad.
9. Ladda ur det defekta batteriet genom att placera det i en behållare med saltvatten i ett välventilerat utrymme. Behållaren ska innehålla minst 25 liter saltvatten med en koncentration på 15 g koksalt/liter vatten. Locket på behållaren ska vara stängt och låst men inte förseglat. Batteriet ska vara helt nedsänkt i vattnet i ett djup på minst 100 mm i minst två veckor. Vattnet ska hanteras som farligt avfall när urladdningen har slutförts.
10. Det defekta urladdade batteriet kan därefter förvaras i en låst batteriholk av plast eller omhöljd av plast som placeras långt ifrån byggnader och är tydligt märkt med lämplig varningstext som en batteriholk för defekta batterier.
11. Batterierna ska sedan skickas för avfallshantering i enlighet med ditt lands avfallshanteringsregler.

1. VIALLISET AKUT

FI

1. Jos asiakas haluaa palauttaa akun toimittajalle, toimittajan on järjestettävä akun nouto. Viallisia akkuja ei saa palauttaa postitse tai kuriiripalvelun kautta.
2. Jos vialliseksi epäilyssä akussa näkyy kolhuja, vääntymiä, pullistumia, irrallisia osia, nestettä tai vuotoja, kun akkuu ollaan palauttamassa toimittajalle TAI kun ollaan asiakkaan tiloissa, akku kuntoa ei saa missään tapauksessa tarkistaa. Se on todettava vialliseksi ja alla olevasta kohdasta 9 alkavia toimenpiteitä on noudatettava.
3. Jos vialliseksi epäilyssä akussa ei näy kolhuja, vääntymiä, pullistumia, irrallisia osia, nestettä tai vuotoja, kun akkuu ollaan palauttamassa toimittajalle TAI kun ollaan asiakkaan tiloissa, pätevä henkilö voi suorittaa akun kunnon tarkistuksen sopivalla akun kunnon tarkistukseen tarkoitettulla laitteella.
4. Jos akkuun pääsee nestettä, se on asetettava välittömästi pystyasentoon liittänyt alaspäin.
5. Jos akku osoittautuu vialliseksi tarkistuksen yhteydessä, alla olevasta kohdasta 9 alkavia toimenpiteitä on noudatettava.
6. Jos akku osoittautuu toimivaksi tarkistuksen yhteydessä, sille voidaan tehdä yksi latausjakso sopivalla Numatic-laturilla valvotuissa oloissa.
7. Jos akku latautuu oikein yhden latausjakson aikana, akku on toimiva.
8. Jos akku ei lataudu oikein yhden latausjakson aikana, se on todettava vialliseksi ja alla olevasta kohdasta 9 alkavia toimenpiteitä on noudatettava. Akkua ei saa yrittää ladata uudelleen. Viallista akkua ei saa missään tapauksessa säilyttää sisätiloissa.
9. Viallinen akku on tyhjennettävä asettamalla se suolavettä sisältävään astiaan tilassa, jossa on hyvä ilmanvaihto. Astiassa on oltava vähintään 25 litraa suolavettä, jonka pitoisuus on 15 grammaa keittosuolaa yhtä vesiliitraa kohden. Astiassa on oltava suljettava ja lukittava kansi, mutta sen ei pidä olla sinetöity. Akku on jätettävä veteen täysin upoksiin vähintään 100 mm:n syvyyteen vähintään kahdeksi viikoksi. Vesi on hävitettävä ongelmajätteenä, kun tyhjennys on valmis.
10. Viallista tyhjennettyä akkua voidaan säilyttää lukitussa akkujätesäiliössä, jonka on oltava muovista valmistettu tai muovilla vuorattu. Säiliö on asettava rakennusten ulkopuolelle ja merkittävä viallisen akun sisältäväksi säiliöksi asianmukaisin, selkein varoituksin.
11. Tämän jälkeen akut on lähetettävä jätehuoltoon maan paikallisten jätemääräysten mukaisesti.



Ett exempel på batteriholk på avstånd från byggnader.

Esimerkki jäteakkusäiliöstä kaukana rakennuksista.

2. MANIPULACIÓN Y ALMACENAMIENTO

SV

FARA!

Felaktig hantering kan leda till explosion eller orsaka brand!
Förvara batterier utom räckhåll för barn.

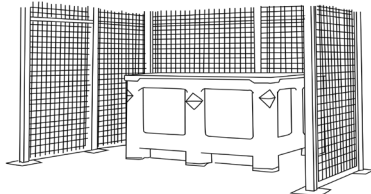
- Batteriet ska bara sitta i apparaten när du använder den.
- Ta alltid bort batteriet från apparaten när du transporterar eller inte använder den.
- Förvaringstemperaturintervall: -10 till +55 °C.
- Temperaturen får inte överskrida 55 °C.
- Intervall relativ luftfuktighet: 45 till 80 %.
- Intervall för att behålla optimal funktion: 15 °C till 25 °C.

VARNING!

- Batteriet får inte öppnas, demonteras eller falla från en hög höjd.
- Skydda batteriet mot kortslutning – risk för explosion!
- Skydda batteriet mot regn och sänk inte ned det i vätskor, i synnerhet brandfarliga vätskor, eftersom det finns risk för kortslutning, brand och explosion. Följ säkerhetsrutinen för kassering av defekta batterier. Se till att batteriet inte är i närheten av brännbara källor.
- Skydda batteriet mot direkt solljus, värme och eld.
- Batteriet får inte brännas – risk för explosion!
- Använd inte defekta eller deformerade batterier.
- Använda endast Numatic-originalladdare till att ladda batteriet.

FÖRVARING:

- Fungande batterier ska förvaras i ett skyddat, torrt utrymme på avstånd från direkta värmekällor och solljus.
- Temperaturen får inte överskrida 55 °C men helst inte 25 °C för att bibehålla batteriets prestanda.
- Förvaringsutrymmet ska ha en låg luftfuktighet, vara dammfritt och ha en icke-korrosiv miljö.



- Ett exempel på ett välskyddat utrymme med en bur som skyddar mot oavsiktliga stötskador och där batterierna förvaras i en behållare som skyddar mot värme, annan påverkan och oavsiktligt vätskeläckage.
- Var alltid försiktig vid hantering/transport av batterierna med gaffeltruck så att du inte skadar dem.
- Om ett felfritt batteri felhanteras eller utsätts för förhållanden som kan komma att skada det ska det klassas som defekt enligt den tillhandahållna batteribruksanvisningen, och förfarandena i punkt 1 på nästa sida ska följas.

3. RISKBEDÖMNING

SV

- Elektrolyter kan läcka från skadade batterier. Undvik kontakt. Hudkontakt kan orsaka irritation, brännskador och kemiska brännskador.
- Om vätskan kommer i kontakt med ögonen, kontakta sjukvården.
- Undvik att andas in ångor som bildas och frigörs eftersom de är frätande.

2. KÄSITTELY JA SÄILYTYS

FI

VAARA!

Väärä käsittely voi johtaa räjähdyksen tai sytyttää tulipalon!
Säilytä akut lasten ulottumattomissa.

- Aseta akku laitteeseen vasta, kun laite on käytössä.
- Irrota akku laitteesta aina kuljetusta varten ja silloin, kun laitetta ei käytetä.
- Säilytyksen lämpötila-alue: -10~55 °C.
- Lämpötilat eivät saa ylittää 55 celsiusastetta.
- Suhteellisen kosteuden alue: 45–80 %.
- Toiminnan optimaalinen säilyttäminen: 15 °C ~ 25 °C.

VAROITUS:

- Älä avaa akkua, pura sitä tai anna sen pudota huomattavalta korkeudelta.
- Suojaa akku oikosululta -räjähdysvaara!
- Suojaa akku sateelta. Älä upota akkua nesteeseen, varsinkaan suuttuvään nesteeseen – oikosulun vaara, mahdollinen tulipalon tai räjähdysvaara. Noudata akun hävittämistä koskevia turvaohjeita. Varmista, että tuotteen lähellä ei ole tulenarkoja lähteitä.
- Suojaa akku suoralta auringonvalolta, lämmöltä ja tulelta.
- Älä polta akkua – räjähdysvaara!
- Älä käytä vaurioituneita tai kolhiutuneita akkua.
- Käytä akun lataamiseen vain alkuperäisiä NUMATIC-latureita.

SÄILYTYS:

- Hyviä akkua tulee säilyttää suojatussa paikassa loitolla suorista lämpölähteistä ja pois auringonvalosta, ja ne on pidettävä kuivina.
- Lämpötila ei saa olla yli 55 °C. Lämpötilan tulisi olla mieluiten korkeintaan 25 °C, jotta akun suorituskyky pysyy hyvänä.
- Säilytysalueella tulee olla alhainen ilmankosteus, se ei saa olla pölyinen eikä syövyttävä.

- Esimerkki hyvin turvatussa alueesta, jossa on häkki suojaamassa kolhuilta. Akkua säilytetään turvasäiliössä, joka suojaaa niitä kuumuudelta, kolhuilta ja nesteiden läikkyemiseltä.
- Haarukka- ja kuormalavatruckeja on käytettävä/liikutettava varovasti, jotta akut eivät vaurioidui.
- Jos toimivaa akkua käytetään väärin tai akku altistetaan sitä mahdollisesti vaurioitaville olosuhteille akun käyttöoppaan kuvaamalla tavalla, se on oletettava vialliseksi ja asiakirjan kääntöpuolella olevasta kohdasta 1 alkavia toimenpiteitä on noudatettava.

3. VAAROJEN TUNNISTAMINEN

FI

- Vaurioituneista akuista voi vuotaa elektrolyyttejä. Vältä kosketusta.
- Kosketus voi aiheuttaa ihoärsytystä, palovammoja ja kemiallisesti vaurioituneita akkua.
- Jos nestettä joutuu silmiin, hakeudu lääkäriin.
- Vältä akuista muodostuneiden tai vapautuvien höyryjen hengittämistä – syövyttävää.

4. FÖRSTA HJÄLPEN-ÅTGÄRDER

SV

Vid kontakt med läckande elektrolyter eller ånga med elektrolyter:

- Ögonkontakt – skölj ögonen i minst 15 minuter med en stor mängd rent vatten utan att gnida och kontakta sedan sjukvården.
- Hudkontakt – tvätta området på huden med en stor mängd vatten och tvål. Om irritation kvarstår, kontakta sjukvården.
- Inandning – sörför frisk luft eller syre omedelbart och kontakta sjukvården.
- Förtäring – om elektrolyter har svalts, kontakta sjukvården omedelbart.

Information för läkare:

- Innehåller frätande alkaliska elektrolyter i celler med litiumoxid, nickeloxid och kobolt-/litiummanganoxidkatorer, men inget litium och inga litiumlegeringar.

4. ENSIAPUTOIMENPITEET

FI

Jos joudut kosketuksiin vapautuneiden elektrolyyttien tai elektrolyyttihöyryjen kanssa:

- Kosketus silmien kanssa – huuhtele silmiä vähintään 15 minuutin ajan runsaalla puhtaalla vedellä hankaamatta ja hakeudu lääkäriin
- Ihokosketus - pese ihoalueet runsaalla vedellä ja saippualla; jos ärsytys jatkuu, hakeudu lääkäriin.
- Jos ainetta on hengitetty – siirrä henkilö raittiiseen ilmaan tai anna hapetta välittömästi ja hakeudu lääkäriin.
- Nieleminen – jos elektrolyyttiä on nieltty, on hakeuduttava heti lääkäriin hoitoon.

Tietoa lääkäreille:

- Kennot (sis. litiumoksidi, nikkelioksidi, koboltti-/litiummangaanioksidikatodit) sisältävät emäksisiä alkalisia elektrolyyttejä – EI LITIUMMETALLIA TAI LITIUMSEOKSIA.

5. BRANDBEKÄMPNINGSÅTGÄRDER

SV

- I händelse av brand – håll avstånd till ångor och gas som bildas, och ta hänsyn till vindens riktning. Ta bort batterierna från eldens närhet om detta är möjligt på ett säkert sätt. Det är i princip möjligt att kyla ner eller släcka med vatten, men detta ska endast utföras av behöriga personal med tillräckliga mängder vatten.
- Om risksituationen är oklar, släck endast med ABC-släckare (klass D för bränder i metall och metallegeringar är särskilt lämpliga).
- Brandpersonal får endast närma sig bränder med brandskyddskläder och andningsapparat.
- När branden har släckts ska området överbakas enligt fastställda regler och städas av kvalificerad personal med rätt utrustning, och brandrester ska omhändertas på rätt sätt.

5. PALONTORJUNTATOIMENPITEET

FI

- Tulipalon sattuessa – pidä erillään muodostuvista höyryistä ja kaasusta, ota huomioon tuulen suunta. Siirrä paristot pois tulen läheisyydestä, jos mahdollista ilman vaaraa. Periaatteessa jäähdytys tai sammutus vedellä on mahdollista, mutta sen saa tehdä vain koulutettu henkilöstö, jolla on riittävästi vettä.
- Jos vaaratilanne ei ole selvä, sammutus vain ABC-jauhesammuttimilla (luokan D sammuttimet ovat erityisen sopivia metallipaloille).
- Palomiesten tulee lähestyä tulta vain suojavaatetuksella ja itsenäisellä hengityslaitteella varustettuina.
- Kun tulipalo on sammutettu, aluetta tulisi yleensä valvoa (palovalvonta) ja se tulisi siivota koulutetun ja asianmukaisesti varustetun henkilöstön toimesta; tulipalon jäännökset tulee varastoida ja hävittää asianmukaisesti.

6. EXPONERINGSBEGRÄNSNING, PERSONLIGT SKYDD

SV

Andningsskydd:

- Om batteriet läcker, sörför så mycket ventilation som möjligt. Undvik stängda utrymmen med läckande batterier.
- Andningsskydd behövs inte under normala användningsvillkor.

Ventilation:

- Behövs inte under normala användningsvillkor.

Skyddshandskar:

- Behövs inte under normala användningsvillkor.

Andra skyddskläder eller -utrustning:

- Behövs inte under normala användningsvillkor.
- Personlig skyddsutrustning rekommenderas för läckande batterier: Andningsskydd, skyddshandskar och skyddsglasögon med sidoskärmar.

6. ALTISTUMISEN EHKÄISEMINEN, HENKILÖNSUOJAIMET

FI

Hengityssuojain:

- Jos akusta purkautuu kaasua, huolehdi mahdollisimman hyvästä tuuletuksesta. Vältä suljettuja tiloja, jos akusta purkautuu kaasua.
- Hengityssuojain ei ole tarpeen normaalikäytössä.

Tuuletus:

- Ei tarpeen normaalikäytössä.

Suojakäsineet:

- Ei tarpeen normaalikäytössä.

Muu suojavaatetus tai -varustus:

- Ei tarpeen normaalikäytössä.
- Henkilönsuojaimet akkujen kaasunpäästöä silmällä pitäen: hengityssuojain, suojakäsineet, suojavaatetus ja sivusuojilla varustetut suojalait.

7. OAVSIKTLIGT UTSLÄPP

SV

Kassering: använd skyddsutrustning, torka bort med absorberande textilmaterial och kassera som farligt avfall vid stationer för hantering av den typen av avfall enligt nationella bestämmelser.

7. ONNETTOMUUSPÄÄSTÖT

FI

Hävittäminen – Käytä suojavausteita, pyyhi imukykyisellä kankaalla ja hävitä paikallisten jätemääräysten mukaisesti vaarallisena jätteenä sille tarkoitetulla keräyspaikalla.

8. RÄTT

SV

- Använd endast NUMATIC-batterier i NUMATIC-apparater och ladda dem endast med NUMATIC-laddare.
- Ladda batteriet innan användning.
- Förvara batteriet utom räckhåll för barn.
- Se till att apparaten inte kan starta av misstag: ta bort batteriet från apparaten innan du transporterar eller förvarar den.
- Skydda mot regn och inträngande vätska.
- Skydda mot direkt solljus, värme och öppen eld.
- Håll batteriet på avstånd från metallföremål när det inte används (t.ex. spik, mynt, smycken).
- Följ rekommendationerna för avfallshantering från tillverkaren samt lokala bestämmelser.
- Använd och förvara batteriet inom temperaturintervallet i temperaturintervalltabellen.

Varning! Batteriet i produkten får endast laddas med den medföljande Numatic-laddaren och det medföljande Numatic-dockningssystemet. Du får inte använda icke-Numatic-laddare under några omständigheter eftersom det kan leda till risk för allvariga skador och bränder.

Observera* "Om batterierna utsätts för temperaturer utöver normalt driftintervall kommer de att stängas av automatiskt. I detta fall, låt batterierna återgå till rumtemperatur (18°C – 22°C) under några timmar så att det väcks till liv.

TEMPERATURTEBELL	
LADDNING	5 °C till 35 °C
URLADDNING	5 °C till 35 °C
OPTIMAL FÖRVARING	15 °C till 25 °C
FÖRVARINGSINTERVALL	-10 till +55 °C

9. GÖR INTE DETTA

SV

- Kasta batteriet i öppen eld – risk för explosion!
- Ladda eller använda ett defekt, skadat eller deformationerat batteri, inklusive batterier som har utsatts för inträngande vätska.
- Öppna, skada eller tappa batteriet.
- Utsätta batteriet för mikrovägar eller tryck.
- Sänka ned batteriet i vätskor, särskilt brandfarliga vätskor.
- Föra in föremål i batteriets kylningsöppning.
- Överbrygga (kortslut) batteripolerna med metallföremål, eftersom det kan skada batteriet.
- Använda metallbehållare för transport av batterierna.
- Utsätta batterierna för höga temperaturer, inklusive direkt solljus.
- Krossa, bryta upp eller på annat sätt bruka våld mot batterierna eller utrustningen som innehåller batterierna.

10. INLÄMNING TILL ÅTERFÖRSÄLJARE / AVFALLSHANTERING

SV



- Enligt batteridirektivet ansvarar tillverkaren för kostnaderna för upphämtning, behandling och återvinning av batterier som används i apparater. Av denna anledning måste batterier lämnas in för avfallshantering enligt de bestämmelser som gäller i avsett land. Batterier får inte kasseras tillsammans med hushållsavfall. De måste samlas in separat efter typ.
- Lämna in batteriet utan kostnad till din NUMATIC servicerepresentant för avfallshantering eller lämna in den till en miljöstation.

8. OIKEIN

FI

- Käytä NUMATIC-akkuja vain NUMATIC-laitteiden kanssa ja lataa niitä vain NUMATIC-latureilla.
- Lataa akku ennen käyttöä.
- Säilytä akku lasten ulottumattomissa.
- Estä laitteen tahaton käynnistyminen – irrota akku laitteesta ennen laitteen kuljettamista tai varastointia.
- Suojaa sateelta ja nesteiltä
- Suojaa akku suoralta auringonvalolta, lämmöltä ja avotulelta.
- Pidä akku, jota ei käytetä, etäällä metalliesineistä (esim. naulat, kolikot, korut).
- Noudata valmistajan hävittämisohjeita ja mahdollisia sisäisiä jätehuolto-ohjeita.
- Käytä ja säilytä akkua sallitulla lämpötila-alueella (lämpötila-aluealukon mukaisesti).

Varoitus: Laitteen mukana toimitettua akkua saa ladata vain sen mukana toimitetulla Numatic-laturilla ja telokointijärjestelmällä. Älä käytä missään tilanteessa muuta kuin Numatic-yhteensopivaa laturia. Muiden laturien käyttö voi aiheuttaa vakavan vahingon tai tulipalon.

Huomautus* "Jos akut altistetaan normaalit käyttörajat ylittävälle lämpötiloille, seurauksena on automaattinen sammutus. Anna akkujen sopeutua tällaisissa olosuhteissa useita tunteja huoneenlämpötilassa (18°C – 22°C), jotta akku elpyy,

LÄMPÖTILA-ALUETAULUKKO	
LATAA	5°C – 35°C
PURKAUTUU	5°C – 35°C
OPTIMAALINEN SÄILYTYS	15°C – 25°C
SÄILYTYSRAJA	-10°C – 55°C

9. VÄÄRIN

FI

- Akun heittäminen tulee – räjähdyksvaara!
- Viallisen, vaurioituneen, vääntyneen tai nesteelle altistuneen akun lataaminen tai käyttäminen.
- Akun avaaminen, vaurioittaminen tai pudottaminen.
- Akun altistaminen mikroaalloille tai korkealle paineelle.
- Akun upottaminen nesteeseen, erityisesti syttyvään nesteeseen.
- Esineiden asettaminen akun jäähdytysaukoihin.
- Akun napojen silloittaminen (oikosulkeminen) metalliesineillä, koska seurauksena voi olla akun vaurioituminen.
- Metalliestöiden käyttö akkujen kuljetukseen.
- Akkujen altistaminen korkealle lämpötiloille tai suoralle auringonvalolle.
- Akkujen tai niitä sisältävien laitteiden murskaaminen, aukimurtaminen tai vahingoittaminen.

10. PALAUTUS JÄLLEENMYYYJÄLE / HÄVITTÄMINEN

FI



- Paristo- ja akkudirektiivin mukaan valmistajat ovat vastuussa laitteidensa akkujen keräyksestä, käsittelystä ja kierrätyksestä aiheutuvista kuluista. Tästä syystä akut tulee luovuttaa hävitettäväksi keräysjärjestelmille, jotka on määritellyt kansallisessa lainsäädännössä. Akkujen hävittäminen kotitalousjätteen mukana on kielletty. Akut tulee kerätä erikseen ja jaotella niiden luokan mukaan.
- Palauta akku maksutta NUMATIC-huoltoilikkeeseen hävitettäväksi tai toimita se asianmukaiseen julkiseen keräyspisteeseen.

11. LADDA BATTERIERNA

SV

- Laddaren är endast avsedd att användas på plana underlag. Placera den horisontellt på golvet eller arbetsytan. Laddaren ska användas tillsammans med den medföljande löstagbara sladden. Strömförsörjningsenheten kan arbeta med olika spänningar utan behov av justering från användarens sida. En skadad eller defekt laddare ska returneras till ett servicecenter.

Laddningsprocedur:

- Se till att batteriet sitter på plats i laddaren.
- Anslut nätsladden till laddaren och lämplig strömkälla.

Observera: Om batteriet har optimal laddningstemperatur (beroende på omgivningstemperatur eller om det nyligen har laddats ur) lyser laddarlampen med ett rött sken i högst 40 minuter medan batteritemperaturen sjunker till en acceptabel nivå för laddning.

- Lampen ska lysa med ett rött sken för att påvisa laddning.
- När batteriet är fulladdat lyser lampan med ett grönt sken.
- Om ström matas till laddaren utan att batteriet sitter i lyser lampan med ett grönt sken för att påvisa väntelägesstatus.

VARNING!

- Inspektera nätsladden regelbundet med avseende på skada.
- Använd inte skadade enheter.
- Om laddarens nätsladd skadas måste den bytas ut mot en originalsladd från NUMATIC INTERNATIONAL via tillverkaren eller en återförsäljare.

11. AKKUJEN LATAUS

FI

- Laturi on tarkoitettu käytettäväksi vain tasaisilla pinnoilla, ja se on asetettava vaakatasoon lattialle tai työtasolle. Laturi on tarkoitettu käytettäväksi sen mukana tulevalla irrotettavalla virtajohtolla. Virtayksikköä voidaan käyttää eri jännitteillä ilman, että sitä tarvitsee säätää. Jos laturi on vaurioitunut tai se ei enää lataa, palauta se huoltokeskukseen.

Lataaminen:

- Varmista, että akku on asetettu kunnolla laturiin.
- Kiinnitä virtajohto laturiin ja sopivaan virtalähteeseen.
- Huomautus:** Jos akun lämpötila on korkeampi kuin optimaalinen latauslämpötila (ympäristön lämpötilan takia tai jos akku tyhjennettiin äskettäin), laturin merkkivalo sammuu ja palaa PUNAISENA enintään 40 minuutin ajan, kun akun lämpötila laskee hyväksyttävälle tasolle latauksen aloittamista varten.
- Merkkivalon pitäisi palaa PUNAISENA latauksen aikana.
- Kun akku on ladattu täyteen, merkkivalo palaa VIHREÄNÄ.
- Jos laturiin syötetään virtaa, mutta laturissa ole akku, merkkivalo palaa VIHREÄNÄ merkinä VALMIUSTILASTA.

VAROITUS!

- Tarkista virtajohto säännöllisesti vaurioiden varalta.
- Älä käytä vaurioituneita laitteita.
- Vaurioitunut laturin virtajohto tulee vaihtaa uuteen alkupe räiseen NUMATIC INTERNATIONAL -virtajohtoon, joita on saatavilla valmistajalta tai huoltoedustajalta.

12. GARANTI

SV

Garanti för litiumjonbatteri

Garanti: Kommersiell användning

a. Batterierna omfattas av garantin (3 år) förutsatt att du har följt alla regler för batteriskötsel.

b. För att göra garantianspråk måste följande information tillhandahållas:

- maskinens serienummer
- batteriets datumkod
- inköpsdatum
- inköpsbevis
- underhållshistorik och laddsystem.

Garantin gäller inte om du inte använder rätt Numatic-laddare.

12. TAKUU

FI

Litiumioniakun takuu

Takuu: Kaupallinen käyttö

a. Akulla on (kolmen vuoden) takuu edellyttäen, että kaikkia akkujen hoito-ohjeita noudatetaan.

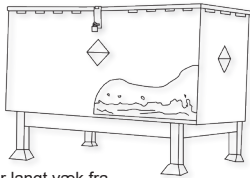
b. Takuuhakemusta varten on toimitettava seuraavat tiedot:

- Koneen sarjanumero
- Akun päivämääräkoodi
- Ostopäivämäärä
- Kuitti
- Huoltohistoria ja latausohjelma

Jos oikeaa Numatic-laturia ei käytetä, takuu raukeaa.

1. DEFEKTE BATTERIER

1. Hvis en kunde ønsker at returnere et batteri til en leverandør, skal der træffes aftale om batteriets afhentning af leverandøren. Fejlbehæftede batterier må ikke returneres pr. almindelig post eller kurér.
2. Hvis et angiveligt defekt batteri ved returnering til en leverandør ELLER hos en kunde viser tegn på skader som følge af stød, vridning, ætsning, løse dele, væskeindtrængen eller lækage, skal der under ingen omstændigheder udføres en tilstandsvurdering. Det skal betragtes som værende defekt, og de beskrevne procedurer fra punkt 9 nedenfor skal følges.
3. Hvis et angiveligt defekt batteri ved returnering til en leverandør ELLER hos en kunde IKKE viser tegn på skader som følge af stød, vridning, ætsning, løse dele eller lækage, kan der udføres en tilstandsvurdering af en faglært vha. en relevant anordning til tilstandsvurdering af batterier.
4. Hvis batteriet udsættes for væskeindtrængen, skal brugeren straks placere enheden oprejst med terminalen nedad.
5. Hvis batteriet viser sig at være defekt, skal de beskrevne procedurer fra punkt 9 nedenfor følges.
6. Hvis batteriet viser sig at være funktionsdygtigt, kan der udføres en enkelt opladningscyklus under observation vha. den relevante Numatic-oplader.
7. Hvis batteriet oplades korrekt ved denne enkelte opladningscyklus, kan batteriet betragtes som værende fejlfrit.
8. Hvis batteriet ikke oplades korrekt ved denne enkelte opladningscyklus, skal det betragtes som værende defekt, og de beskrevne procedurer fra punkt 9 nedenfor skal følges. Der må under ingen omstændigheder udføres yderligere opladningsforsøg. Et defekt batteri må under ingen omstændigheder opbevares indendørs.
9. Det defekte batteri skal aflades ved at placere det i en beholder med saltvand placeret på et godt udluftet sted. Beholderen skal mindst indeholde 25 liter saltholdigt vand i en koncentration svarende til 15 g almindeligt salt pr. liter vand. Beholderen skal have et lukket, låsbart låg, men bør ikke være forseglet. Batteriet skal holdes helt nedsænket i vandet i en dybde på mindst 100 mm i mindst to uger. Vandet skal bortskaftes som farligt affald, når afladningen er gennemført.
10. Det defekte, afladede batteri kan derefter opbevares i en aflåst beholder beregnet til batteriaffald, som skal være af plastik eller beklædt med plastik. Beholderen skal derefter anbringes på afstand af bygninger og påføres tydelige afmærkninger og advarsler om, at den indeholder defekte batterier.
11. Batterierne skal derefter afsendes til affaldsbortskaffelse iht. gældende affaldsregulativer i dit land.



Et eksempel på en affaldsspand til batterikasser langt væk fra bygninger.

2. HÅNDTERING OG OPBEVARING

FARE!

Forkert håndtering kan medføre eksplosion eller brand!

Opbevar batterier utilgængeligt for børn.

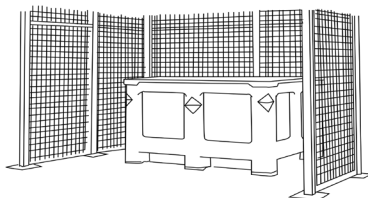
- Sæt kun batteriet i apparatet, når det er i brug.
- Tag altid batteriet ud af apparatet under transport, og når det ikke er i brug.
- Opbevaringstemperaturområde: -10 °C-55 °C.
- Temperaturen må ikke overstige 55 °C.
- Relativt fugtighedsområde: 45 til 80 %.
- Optimal bevarelse af funktionalitet: 15 °C-25 °C.

ADVARSEL:

- Du må ikke åbne batteriet, skille det ad eller lade det falde ned fra en betydelig højde.
- Beskyt batteriet mod kortslutning – eksplosionsfare!
- Beskyt batteriet mod regn, nedsæk det ikke i væsker, især brændbare væsker – fare for kortslutning og potentiel risiko for brand eller eksplosion. Følg sikkerhedsproceduren for bortskaffelse af defekte batterier. Sørg for, at produktet flyttes væk fra brændbare kilder.
- Beskyt batteriet mod direkte sollys, varme og ild.
- Batteriet må ikke brændes – eksplosionsfare!
- Brug ikke defekte eller deformerede batterier.
- Brug kun originale NUMATIC-opladere til at oplade batteriet.

OPBEVARING:

- Gode batterier skal opbevares i et beskyttet område væk fra direkte varme og sollys og skal holdes tørre.
- Temperaturen må ikke overstige 55 °C, men bør helst ikke overstige 25 °C for at opretholde en god batteriydelse.
- Opbevaringsområdet skal have lav luftfugtighed, og må ikke have en støvet eller ætsende atmosfære.



- Ett exempel på ett välskyddat utrymme med en bur som skyddar mot oavsiktliga stötskador och där batterierna förvaras i en behållare som skyddar mot värme, annan påverkan och oavsiktligt vätskeläckage.
- Var alltid försiktig vid hantering/transport av batterierna med gaffeltruck så att du inte skadar dem.
- Om ett felritt batteri felhanteras eller utsätts för förhållanden som kan komma att skada det ska det klassas som defekt enligt den tillhandahållna batteribruksanvisningen, och förfarandena i punkt 1 på nästa sida ska följas.

3. FAREIDENTIFIKATION

DA

- Der kan slippe elektrolyt ud af beskadigede batterier. Undgå kontakt.
- Kontakt kan forårsage hudirritation, forbrændinger og kemiske forbrændinger.
- Søg lægehjælp, hvis væske kommer i kontakt med øjnene.
- Undgå at indånde dampe, der dannes eller frigives – ætsende.

4. FØRSTEHJÆLPSFORANSTALTNINGER

DA

I tilfælde af kontakt med frigivet elektrolyt eller elektrolytdampe:

- Øjenkontakt – skyl øjnene i mindst 15 minutter med rigelige mængder rent vand uden at gnide dem, og søg lægehjælp.
- Hudkontakt – vask de berørte områder af huden med rigelige mængder vand og sæbe. Søg lægehjælp, hvis irriteringen vedvarer.
- Indånding – sørg for frisk luft, eller indgiv straks ilt, og søg lægehjælp.
- Indtagelse – hvis elektrolytten er blevet indtaget, skal du straks søge lægehjælp.

Oplysninger til læger:

- Indeholder ætsende alkaliske elektrolytter i celler med litiumoxid, nikkeloxid og kobolt/litium-manganoxidkatoder – INGEN LITIUMMETAL ELLER LITIUMLEGERINGER.

5. BRANDBEKÆMPELSE

DA

- I tilfælde af brand – Hold afstand til de opståede dampe og gasser, og tag vindretningen i betragtning. Hvis det er muligt uden fare, skal batterierne fjernes fra nærheden af branden. Principielt er det muligt at afkøle eller slukke med vand, men dette bør kun udføres af uddannet personale med tilstrækkeligt store mængder vand.
- Hvis risikosituationen er uklar, må der kun slukkes med ABC-pulverslukkere (klasse D-brandslukkere til brande, der involverer metaller, er særligt egnede).
- Brandmænd må kun nærme sig ilden iført beskyttelsesbeklædning og uafhængigt åndedrætsværn.
- Når branden er slukket, skal området som regel overvåges (brandvagt) og rengøres af uddannet og passende udstyret personale. Brandrester skal opbevares og bortskaffes korrekt.

6. EKSPONERINGSKONTROL, PERSONLIG BESKYTTELSE

DA

Åndedrætsværn:

- I tilfælde af batteriudluftning, tilvejebringelse af så meget ventilation som muligt. Undgå områder med begrænset plads ved udluftning af batterier.
- Åndedrætsværn er ikke nødvendigt ved normale anvendelsesforhold.

Ventilation:

- Ikke nødvendigt under normale anvendelsesforhold.

Beskyttelseshandsker:

- Ikke nødvendigt under normale anvendelsesforhold.

Andet beskyttelsestøj eller -udstyr:

- Ikke nødvendigt under normale anvendelsesforhold.
- Personlige værnemidler anbefales ved udluftning af batterier: Åndedrætsværn, beskyttelseshandsker, beskyttelsestøj og sikkerhedsglas med sideafskærmninger.

7. UTILSIGTET UDSLIP

DA

Bortskaffelse – Brug beskyttelsesudstyr, tør op med absorberende tekstil, og bortskaft og bortskaft af affald på indsamlingsstederne for farligt affald i henhold til nationale bestemmelser.

8. DU SKAL

DA

- Kun bruge NUMATIC-batterier sammen med NUMATIC-apparater, og kun oplade dem med NUMATIC-opladere.
- Oplade batteriet før brug.
- Opbevare batteriet utilgængeligt for børn.
- Sørg for, at apparatet ikke starter utilsigtet – tag batteriet ud af apparatet, før det transporteres eller opbevares.
- Beskytte det mod regn og indtrængen af væske
- Beskytte det mod direkte sollys, varme og åben ild.
- Opbevar et batteri, der ikke er i brug, væk fra metalgenstande (f.eks. søm, mønter, smykker).
- Følg producentens anvisninger om bortskaffelse og eventuelle interne retningslinjer for affaldshåndtering.
- Brug og opbevar batteriet inden for temperaturområdet (som vist i tabellen over temperaturområder).

Advarsel: Batteriet i dette produkt må kun oplades af den Numatic-oplader og det dockingsystem, der leveres sammen med produktet, og der må under INGEN omstændigheder anvendes en alternativ ikke-Numatic-oplader, da der er risiko for alvorlig beskadigelse og brand.

Bemærk* «Hvis batterierne udsættes for temperaturer, der overskrider de normale driftsgrænser, vil der ske automatisk nedlukning. Under disse forhold skal batterierne have tid til at akklimatisere sig ved stuetemperatur (18 °C-22 °C) i flere timer, så batteriet kan vågne».

TEMPERATUROMRÅDETABEL	
OPLADNING	5 °C-35 °C
AFLADNING	5 °C-35 °C
OPTIMAL OPBEVARING	15 °C-25 °C
OPBEVARINGSGRÆNSE	-10 °C-55 °C

9. DU MÅ IKKE

DA

- Lægge batteriet i åben ild – eksplosionsfare!
- Oplade eller bruge et defekt, beskadiget eller deformeret batteri, herunder batterier, der har været udsat for væskeindtrængen.
- Åbne, beskadige eller tabe batteriet.
- Udsætte batteriet for mikrobølger eller højt tryk.
- Nedsænke det i væsker, især brændbare væsker.
- Indføre genstande i batteriets køleåbninger.
- Lave broforbindelse mellem batteripolerne (kortslutning) med metalgenstande, da dette kan beskadige batteriet.
- Brugte metalbeholdere til transport af batterier.
- Udsætte batterierne for høje temperaturer, herunder direkte sollys.
- Knuse, åbne eller fysisk misbruge batterierne eller det udstyr, der indeholder dem.

10. DISTRIBUTØRENS TILBAGETAGELSE/BORTSKAFFELSE

DA

- På grundlag af batteridirektivet påtager producenterne sig ansvaret for finansiering af indsamling, behandling og genbrug af batterier, der anvendes i enheder. Med henblik herpå skal batterier afleveres til bortskaffelse i de indsamlingssystemer, der er etableret i henhold til national lovgivning. Det er forbudt at bortskaffe batterier sammen med husholdningsaffald. Batterierne skal indsamles separat i henhold til typen.
- Returner batteriet gratis til din NUMATIC-serviceforhandler med henblik på bortskaffelse, eller aflever det til et passende offentligt indsamlingssted.

11. OPLADNING AF BATTERIER

DA

- Opladeren er kun beregnet til brug på plane overflader, og skal anbringes vandret på gulvet eller på en arbejdsflade. Opladeren er beregnet til brug sammen med den medfølgende aftagelige netledning. Batteriet kan fungere ved forskellige spændinger uden brugerjustering. Hvis opladeren er beskadiget eller ikke længere oplader, skal du returnere den til servicecenteret.

Opladningsprocedure:

- Sørg for, at batteriet er sat helt ind i opladeren.
- Sæt netledningen i opladeren og en egnet strømforsyning.

Bemærk: Hvis batteriet er over den optimale opladningstemperatur (på grund af den omgivende temperatur, eller hvis det er blevet afladet for nylig), blinker opladerens LED-indikator RØDT i maksimalt 40 minutter, mens batteriets temperatur falder til et acceptabelt niveau, for at opladningen kan begynde.

- LED-indikatoren skal lyse RØDT for at angive opladning.
- Når batteriet er fuldt opladet, lyser LED'en GRØNT.
- Hvis der leveres strøm til opladeren uden et isat batteri, lyser LED'en GRØNT for at angive STANDBY-status.

FORSIGTIG!

- Kontrollér regelmæssigt netledningen for tegn på skader.
- Beskadigede anordninger må ikke anvendes.
- Hvis opladerens netledning beskadiges, skal den udskiftes med en original NUMATIC INTERNATIONAL-ledning, som kan fås hos producenten eller serviceagenten.

12. GARANTI

DA

Garanti på litium-ion-batteri

Garanti: Kommerciel brug

- a. Batterier garanteres (3 år), forudsat at alle batterivedligeholdelsesregler overholdes
- b. For at anmelde krav i medfør af garantien skal følgende oplysninger angives
 - i. Maskinens serienummer
 - ii. Datokode for batteriet
 - iii. Købsdato
 - iv. Købsbevis
 - v. Vedligeholdelsehistorik og opladningsmetode

Hvis du ikke bruger den korrekte Numatic-oplader, bortfalder garantien.

Numatic

numatic.com

Numatic International Limited (Head Office)

Chard, Somerset TA20 2GB, UNITED KINGDOM
Tel: 01460 68600 numatic.com

Numatic International GmbH

Fränkische Straße 15-19, 30455 Hannover, DEUTSCHLAND
Tel: +49 (0) 511 984 2160 numatic.de

Numatic International Denmark

Fränkische Straße 15-19, 30455 Hannover, DEUTSCHLAND
Tel: +45 (0) 316 40808 numatic-online.dk

Numatic International S.A.S

13/17 rue du Valengelier, EAE la Tuilerie, 77500 Chelles, FRANCE
Tel: +33 (0) 164 726 161 numatic.fr

Numatic International BV

Vennootsweg 15, 2404 CG, Alphen aan den Rijn, NEDERLAND
Tel: +31 (0) 172 467 999 numatic.nl

Numatic International Schweiz AG.

Sihlbruggstrasse 3A, 6340 Baar, SCHWEIZ
Tel: +41 (0) 41 768 0760 numatic.ch

Numatic International (PTY) Ltd.

Cnr. 16th & Pharmaceutical Road, Randjes Park, Midrand 1685, SOUTH AFRICA
Tel: +27 (0) 861 686 284 numatic.co.za

Numatic International ULDA

Rua Francisco da Silva Duarte, nº79,
4475-269 Santa Maria de Avioso, Castelo da Maia, PORTUGAL
Tel: +351 220 047 700 numatic.pt

Numatic International Spain, S.L.U.

Av. Baix Llobregat, 5-7, Oficina bajos 1 (Parc Negocis Mas Blau II)
08820 El Prat de Llobregat (Barcelona), SPAIN
Tel: +34 93 647 22 22 numatic.es

Numatic International Italy S.R.L

Via Luigi Galvani, 2, Z.I. Talponedo, 33080 Porcia (PN), ITALY
Tel: +39 (0) 434 046 211 numatic.it