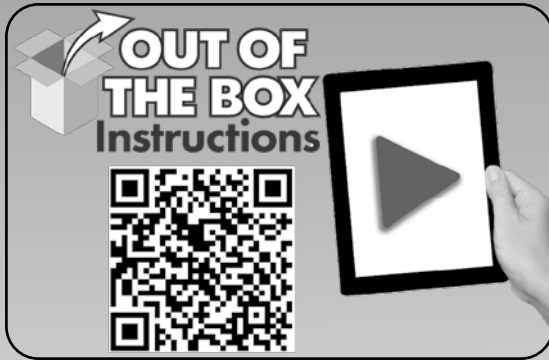


EN / DE / FR
NL / PT / IT
ES

Numatic

(NQ.100)



Original Instructions

CAUTION, Read instructions before using the machine.

Übersetzung der Original-Bedienungsanleitung

VORSICHT, Vor Verwendung der Maschine bitte die Anleitung lesen.

Traduction du manuel d'utilisation d'origine

AVERTISSEMENT, Lisez la notice avant d'utiliser la machine.

Vertaling van de oorspronkelijke gebruiksaanwijzing

LET OP, Lees deze gebruiksaanwijzing voordat u de machine gebruikt.

Tradução das Instruções Originais

CUIDADO, Leia as instruções antes de usar a máquina.

Traduzione del manuale d'uso originale

ATTENZIONE, Leggere le istruzioni prima di utilizzare l'apparecchio.

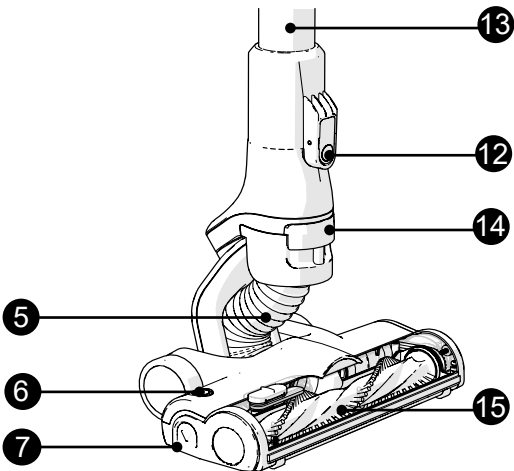
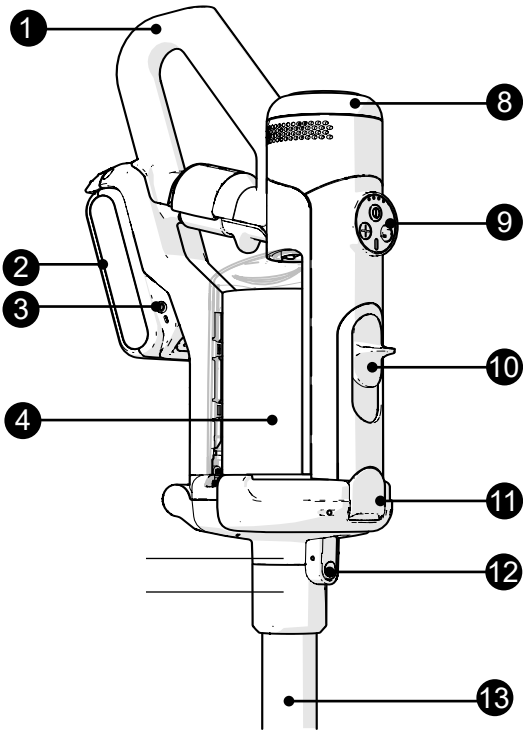
Traducción del manual de uso original

PRECAUCIÓN, Lea las instrucciones antes de utilizar la máquina.



Nu-Assist





(EN) Index

1	Extension handle	Page 11
2	Battery pack	Page 6
3	Charging Port	Page 12
4	Filter Pod / Tank	Page 10
5	Hose	Page 13
6	Brush release button	Page 14
7	Brush release panel	Page 14
8	Scent capsule cover	Page 8
9	Control Panel	Page 7/12
10	Lid release / Pod Eject	Page 10
11	Lid Catch	Page 10
12	Release Button	Page 5
13	Wand Section	Page 5
14	Hose release	Page 13
15	Brush Roll	Page 14

(DE) Inhalt

1	Verlängerungsgriff	Seite 11
2	Akku	Seite 6
3	Ladebuchse	Seite 12
4	Filterkartusche/Tank	Seite 10
5	Schlauch	Seite 13
6	Bürstenfreigabetaste	Seite 14
7	Bürstenfreigabefeld	Seite 14
8	Abdeckung der Duftkapsel	Seite 8
9	Bedienfeld	Seite 7/12
10	Deckelfreigabe/ Kartuschenauswurf	Seite 10
11	Deckelverriegelung	Seite 10
12	Freigabetaste	Seite 5
13	Saugrohr-Abschnitt	Seite 5
14	Schlauchfreigabe	Seite 13
15	Bürstenrolle	Seite 14

(FR) Index

1	Poignée d'extension	Page 11
2	Bloc batterie	Page 6
3	Port de charge	Page 12
4	Sac filtrant / Réservoir	Page 10
5	Tuyau	Page 13
6	Bouton de déverrouillage de la brosse	Page 14
7	Panneau de déverrouillage de la brosse	Page 14
8	Couvercle de capsule parfumée	Page 8
9	Panneau de commande	Page 7/12
10	Déverrouillage du couvercle / Éjection du sac	Page 10
11	Loquet du couvercle	Page 10
12	Bouton de déverrouillage	Page 5
13	Partie du tube	Page 5
14	Déverrouillage du tuyau	Page 13
15	Brosse rotative	Page 14

(NL) Index

1	Verlengingshandvat	Pagina 11
2	Accu	Pagina 6
3	Oplaadpoort	Pagina 12
4	Filter/tank	Pagina 10
5	Slang	Pagina 13
6	Ontgrendelknop borstel	Pagina 14
7	Ontgrendelpaneel borstel	Pagina 14
8	Deksel voor geurcapsules	Pagina 8
9	Bedieningspaneel	Pagina 7/12
10	Dekselontgrendeling/ filter uitwerpen	Pagina 10
11	Dekselvergrendeling	Pagina 10
12	Ontgrendelknop	Pagina 5
13	Stangdeel	Pagina 5
14	Slangontgrendeling	Pagina 13
15	Borstelrol	Pagina 14

(PT) ÍNDICE

1	Pega de extensão	Página 11
2	Bateria	Páginas 6
3	Porta de carregamento	Páginas 12
4	Depósito/ compartimento do filtro	Página 10
5	Tubo flexível	Página 13
6	Botão de libertação da escova	Página 14
7	Painel de libertação da escova	Página 14
8	Tampa da cápsula de fragrância	Página 8
9	Painel de controlo	Páginas 7/12
10	Libertação da tampa/ ejeção do compartimento	Página 10
11	Fecho da tampa	Página 10
12	Botão de libertação	Página 5
13	Secção do tubo rígido	Página 5
14	Libertação do tubo flexível	Página 13
15	Rolo da escova	Página 14

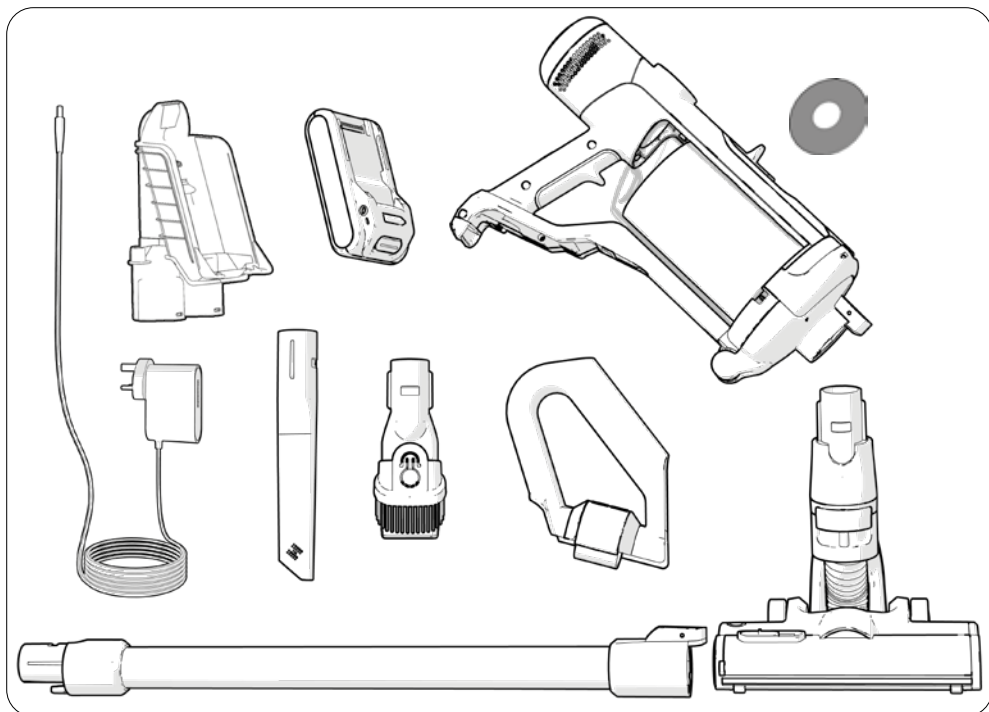
(IT) Index

1	Maniglia di estensione	Pagina 11
2	Gruppo batterie	Pagina 6
3	Porta di ricarica	Pagina 12
4	Gondola/serbatoio filtro	Pagina 10
5	Tubo flessibile	Pagina 13
6	Pulsante di rilascio della spazzola	Pagina 14
7	Superficie di rilascio della spazzola	Pagina 14
8	Copertura capsula profumata	Pagina 8
9	Pannello di controllo	Pagina 7/12
10	Rilascio coperchio/ estrazione gondola	Pagina 10
11	Chiusura coperchio	Pagina 10
12	Pulsante di rilascio	Pagina 5
13	Porzione asta	Pagina 5
14	Rilascio tubo flessibile	Pagina 13
15	Spazzola a rullo	Pagina 14

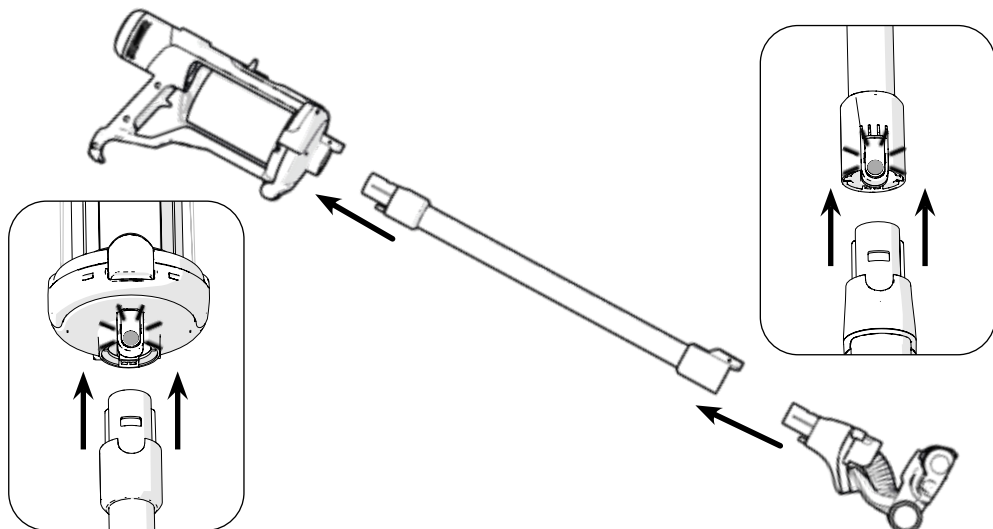
(ES) ÍNDICE

1	Mango de extensión	Página 11
2	Batería	Páginas 6
3	Puerto de carga	Páginas 12
4	Filtro/depósito	Página 10
5	Tubo	Página 13
6	Botón de liberación del cepillo	Página 14
7	Panel de liberación del cepillo	Página 14
8	Tapa de la cápsula de ambientador	Página 8
9	Panel de control	Páginas 7/12
10	Apertura de la tapa/ expulsión del filtro	Página 10
11	Cierre de la tapa	Página 10
12	Botón de apertura	Página 5
13	Tubo	Página 5
14	Liberación de la manguera	Página 13
15	Rodillo de cepillo	Página 14

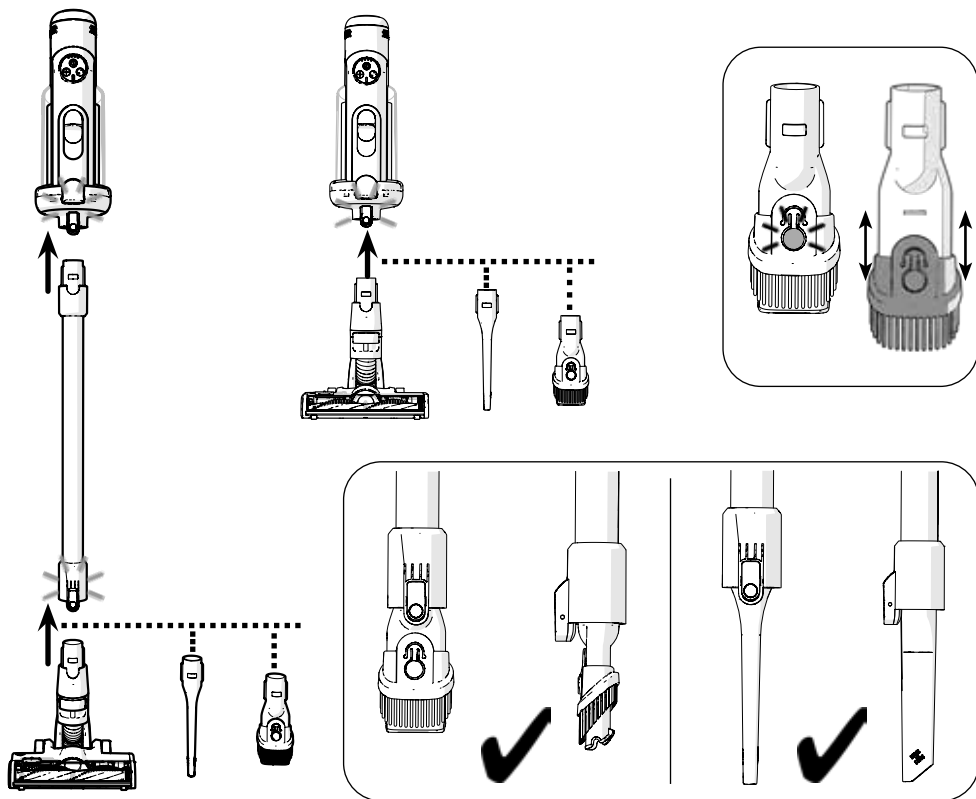
Box Contents, Schachtelinhalt, Contenu de l'emballage, Inhoud van de doos, Conteúdo da caixa, Contenuto della confezione, Contenido de la caja



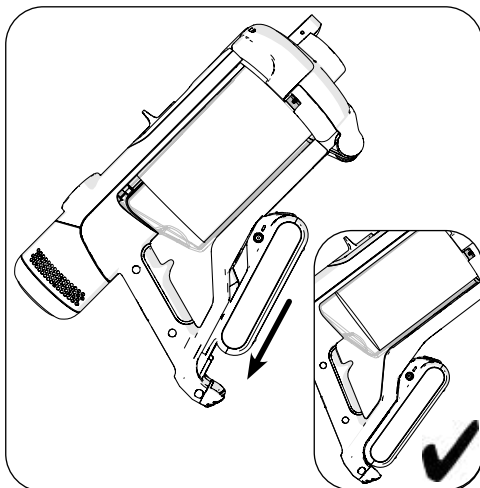
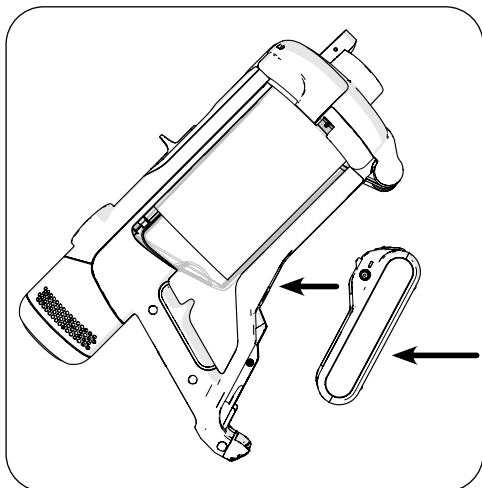
**Main Assembly, Hauptbaugruppe, Unité principale, Montage hoofdunit,
Montagem principal, Corpo principale, Conjunto principal**



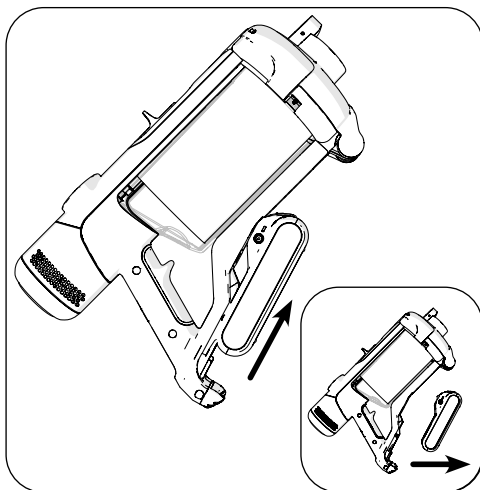
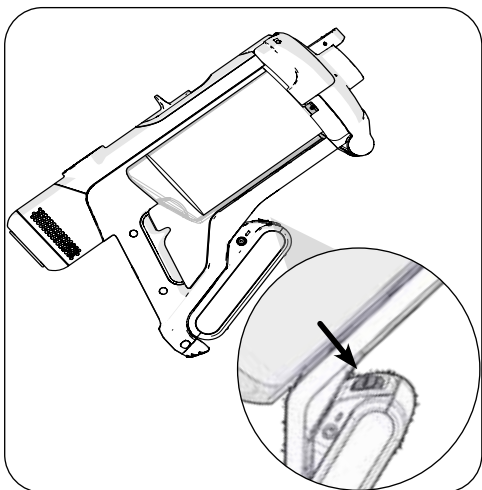
**Accessory Fitting, Zubehöranschluss, Fixation des accessoires, Accessoires plaatsen,
Encaixe dos acessórios, Montaggio degli accessori, Conexión de accesorios**



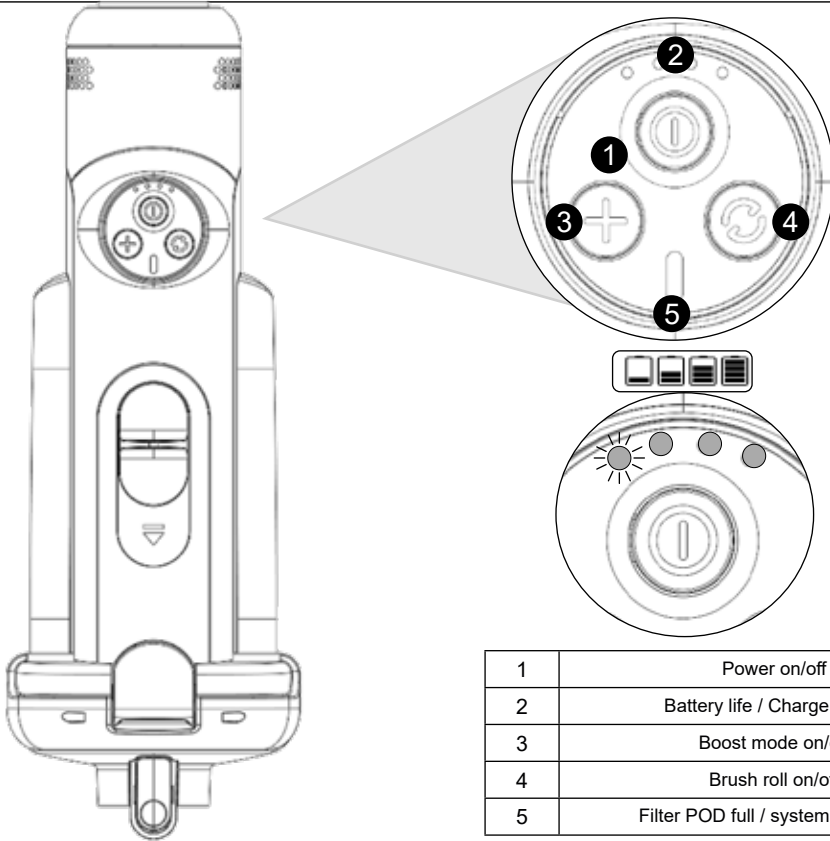
Battery Fitting, Akkuanschluss, Fixation de la batterie, Accu plaatsen, Encaixe da bateria, Montaggio della batteria, Conexión de la batería



Battery Removal, Entfernung des Akkus, Retrait de la batterie, Accu verwijderen, Remoção da bateria, Rimozione della batteria, Extracción de la batería



**Control Panel, Bedienfeld, Panneau de commande, Bedieningspaneel,
Painel de controlo, Pannello di controllo, Panel de control**



1	Ein/Aus	(DE)
2	Akkulaufzeit/Ladestatus	
3	Boost-Modus ein/aus	
4	Bürstenrolle ein/aus	
5	FILTERKARTUSCHE voll/System blockiert	

1	In-/uitschakelen	(NL)
2	Levensduur accu/oplaadstatus	
3	Boostmodus aan/uit	
4	Borstelrol aan/uit	
5	Filter vol/systeem verstopt	

1	Accensione/spengnimento	(IT)
2	Durata della batteria/Stato di ricarica	
3	Attivazione/disattivazione modalità Boost	
4	Accensione/spengnimento spazzola a rullo	
5	Gondola filtro piena/Blocco del sistema	

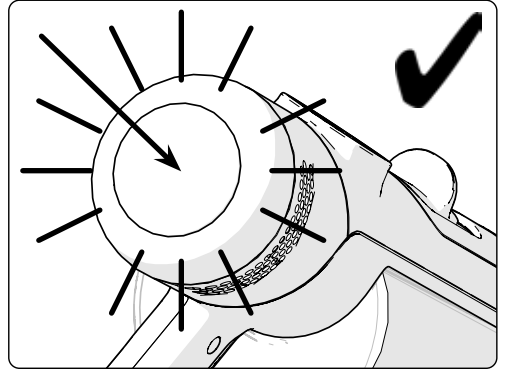
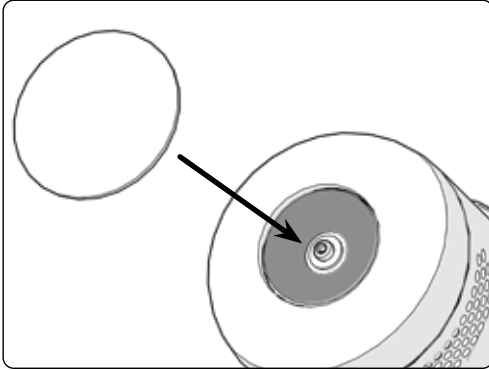
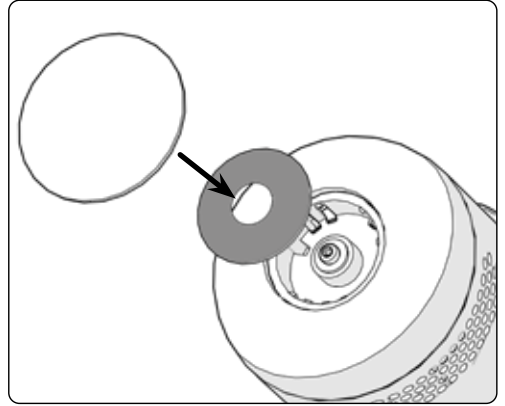
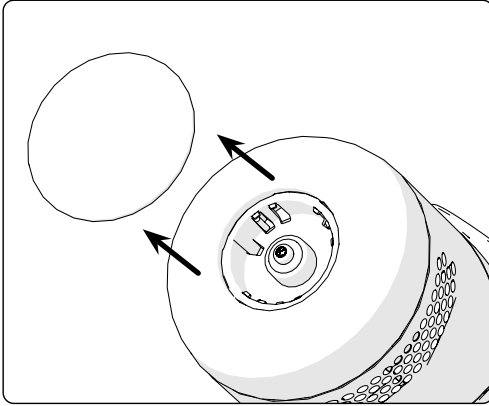
1	Power on/off	(EN)
2	Battery life / Charge status	
3	Boost mode on/off	
4	Brush roll on/off	
5	Filter POD full / system blockage	

1	Marche/Arrêt	(FR)
2	Autonomie de la batterie / Niveau de charge	
3	Activation/Désactivation du mode Boost	
4	Activation/Désactivation de la brosse rotative	
5	Sac filtrant plein / Obstruction du système	

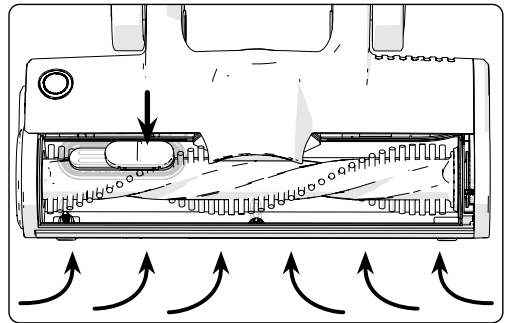
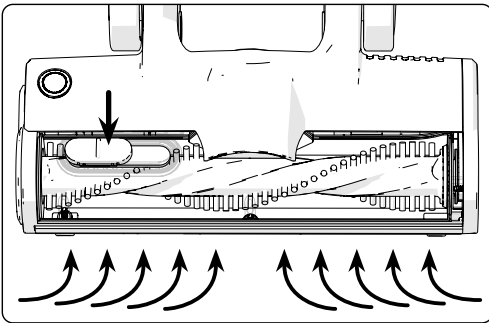
1	Ligar/desligar	(PT)
2	Autonomia da bateria/estado de carga	
3	Ligar/desligar modo de aumento de potência	
4	Ligar/desligar rolo da escova	
5	Compartimento do filtro cheio/sistema obstruído	

1	Encendido/apagado	(ES)
2	Duración de la batería/estado de carga	
3	Activación/desactivación del modo turbo	
4	Encendido/apagado del rodillo de cepillo	
5	Filtro lleno/obstrucción del sistema	

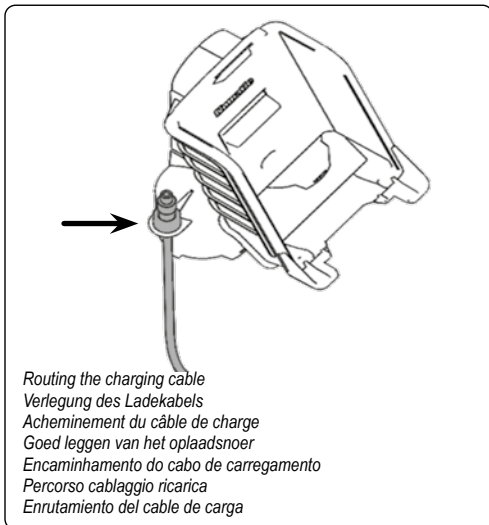
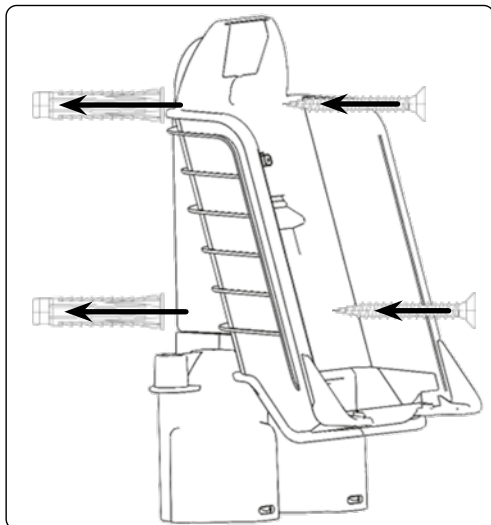
**Scent Capsule Fitting, Duftkapselanschluss, Installation de la capsule parfumée,
Geurcapsule plaatsen, Encaixe da cápsula de fragrância, Montaggio della capsula profumata,
Instalación de la cápsula de ambientador**



**Floor Tool Air Bleed Control, Bedienung der Saugdüsenentlüftung,
Commande de purge d'air de l'outil pour sol, Ontluchtingsregeling zuigmond,
Controlo de purga de ar do acessório do pavimento, Comando di sfiato aria del tergipavimento,
Control de purga de aire de la boquilla de aspiración**



Charger Wall Mounting, Wandbefestigung des Ladegeräts, Montage mural du chargeur, Lader wandbevestiging, Montagem na parede do carregador, Montaggio a parete del caricabatteria, Montaje del cargador en la pared



Use correct fixings for your wall type, which is suitable for the weight of the machine (3.2 kg).

The use of adhesives is not considered a reliable means of fixing.

Verwenden Sie Befestigungen, die für Ihren Wandtyp und das Gewicht des Geräts geeignet sind (3.2 kg).

Der Einsatz von Klebstoffen gilt nicht als zuverlässiges Befestigungsmittel

Utilisez des fixations adaptées au type de mur et au poids de la machine (3.2 kg).

Les adhésifs/colles ne sont pas considérés comme des moyens de fixation fiables.

Gebruik de juiste bevestigingen voor uw muurtype, die geschikt zijn voor het gewicht van de machine (3.2 kg).

Lijm wordt niet beschouwd als een betrouwbare bevestigingsmethode

Utilize as fixações corretas para o tipo de parede, as quais são adequadas para o peso do aparelho (3.2 kg).

A utilização de adesivos não é considerada um método fiável de fixação

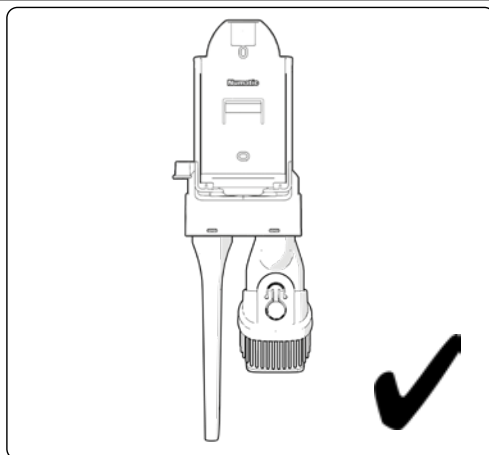
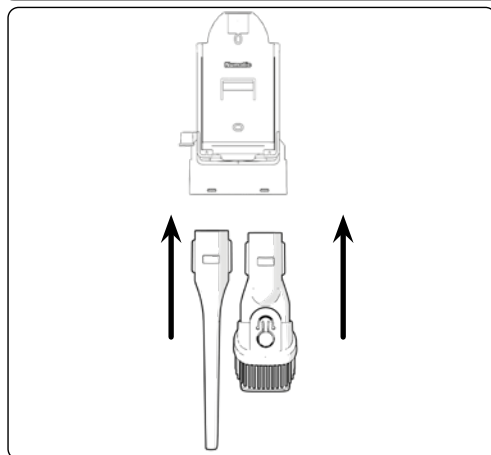
Utilizzare gli elementi di fissaggio corretti per il proprio tipo di parete e adatti al peso dell'apparecchio (3.2 kg).

L'uso di adesivi non è considerato un metodo di fissaggio affidabile

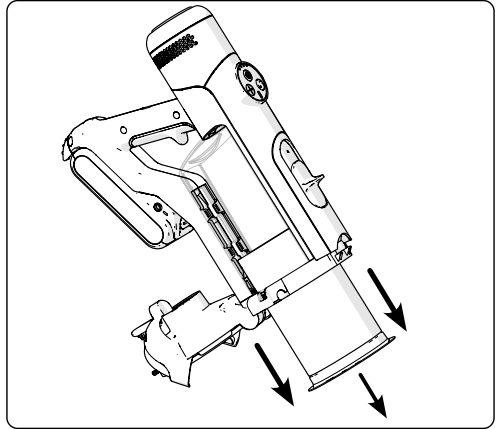
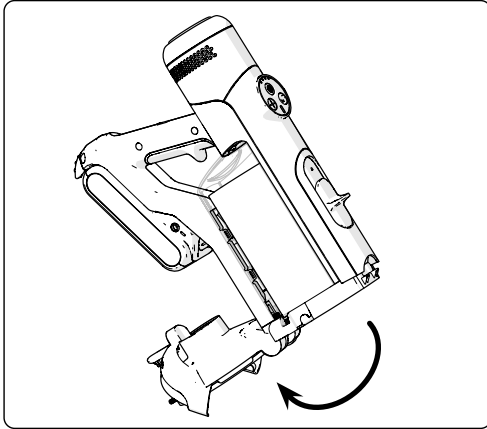
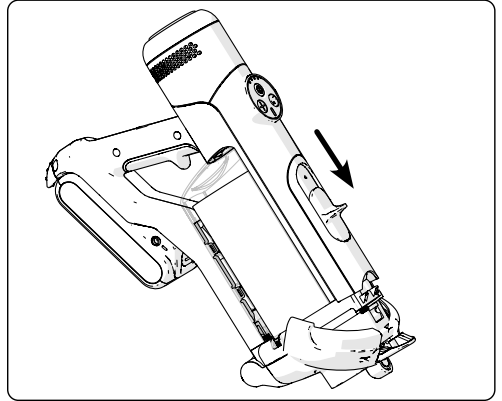
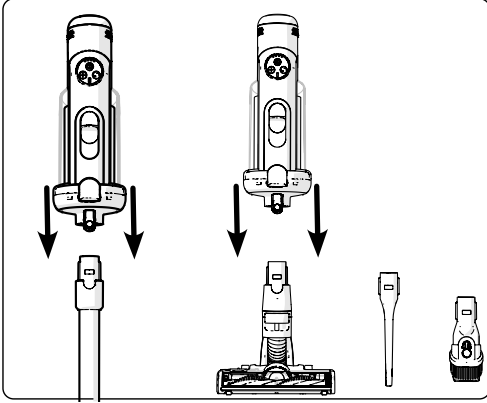
Utilice las fijaciones adecuadas según el tipo de pared y el peso de la máquina (3.2 kg).

No utilice adhesivo como método de fijación, ya que no se considera una solución fiable.

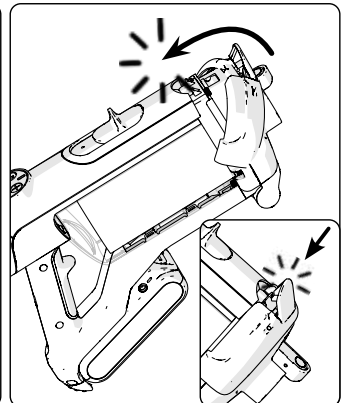
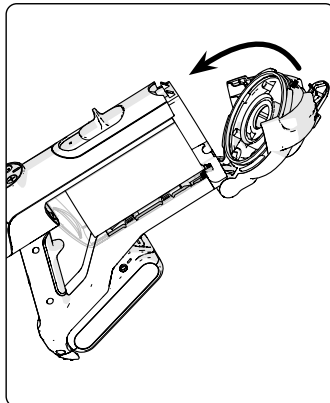
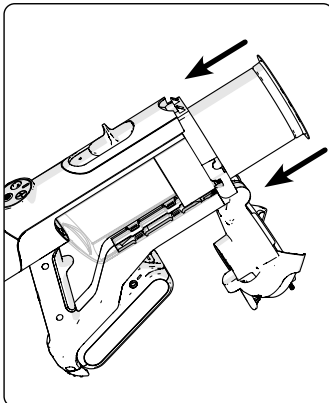
Accessory Storage, Aufbewahrung des Zubehörs, Rangement des accessoires, Opslag van accessoires, Armazenamento dos acessórios, Vano portaccessori, Almacenamiento de accesorios



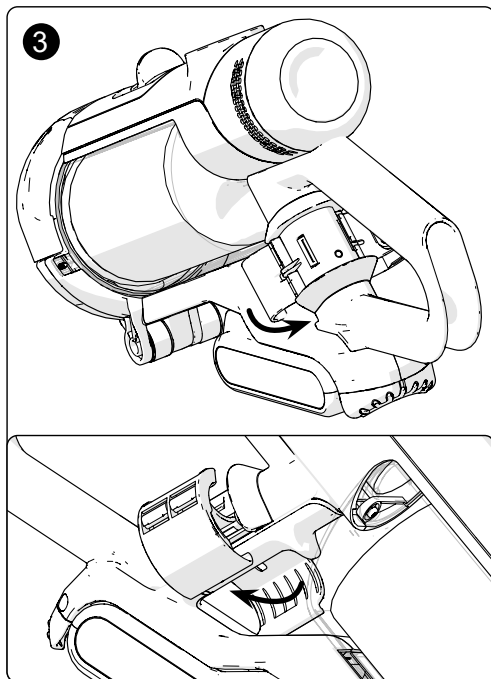
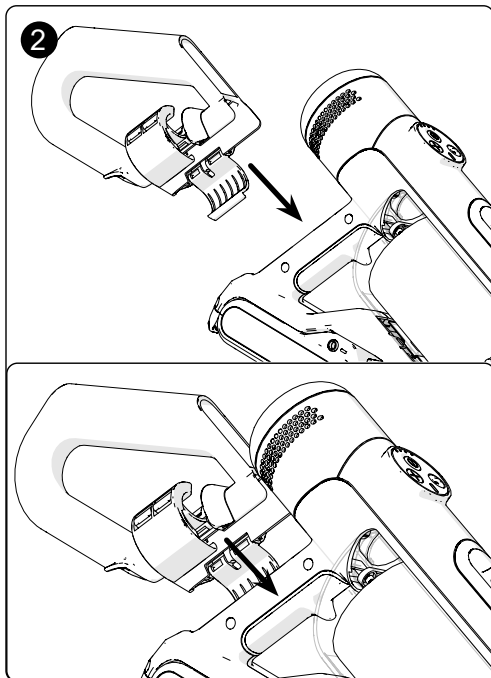
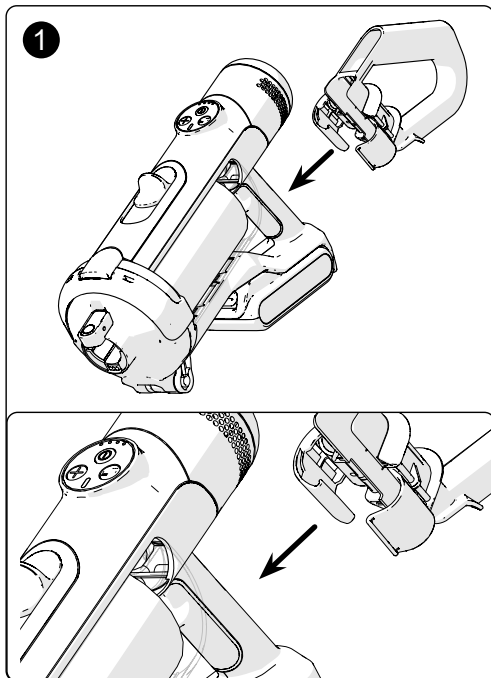
**Disposable Pod Emptying, Leerung der Einwegkartusche, Retrait du sac jetable,
Wegwerffilter legen, Esvaziamento do compartimento descartável,
Svuotamento della gondola monouso, Vaciado del filtro desechable**



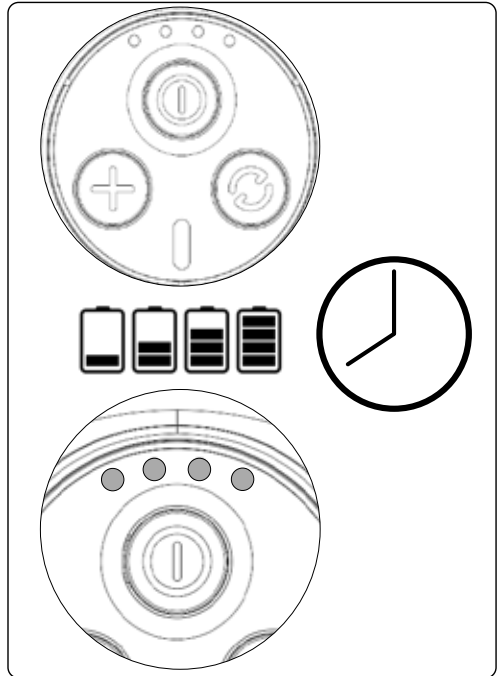
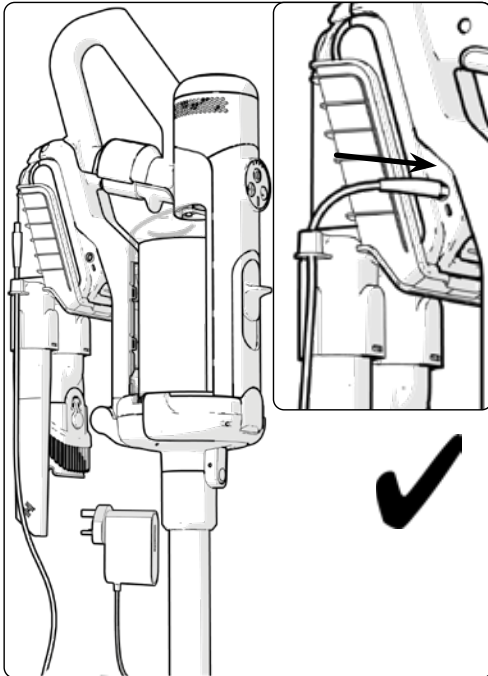
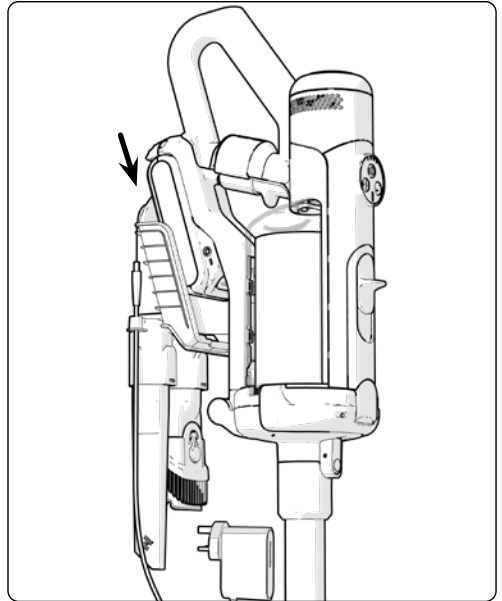
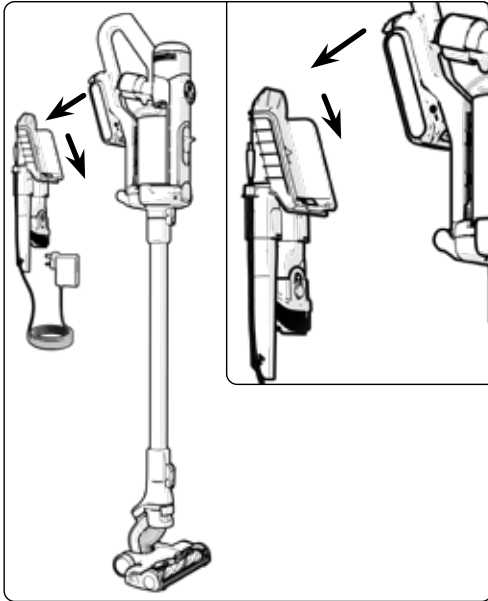
**Disposable Pod Fitting, Anschluss der Einwegkartusche, Fixation du sac jetable,
Wegwerffilter plaatsen, Encaixe do compartimento descartável,
Montaggio della gondola monouso, Instalación del filtro desechable**



Extension Handle Fitting / Removal, Anbringung / Entfernung des Verlängerungsgriffs,
Fixation / Retrait de la poignée d'extension, Verlengingshandvat plaatsen / verwijderen,
Encaixe / remoção da pega de extensão, Montaggio / rimozione della maniglia di estensione,
Montaje / desmontaje del mango de extensión



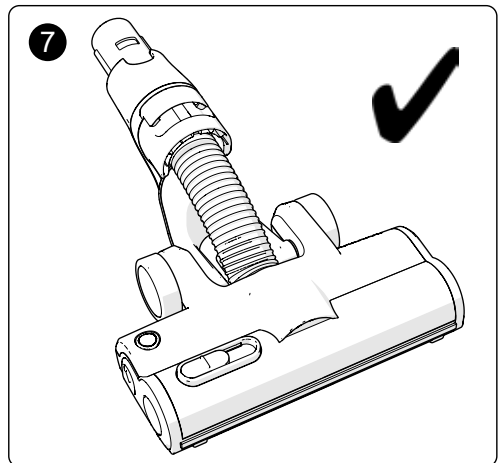
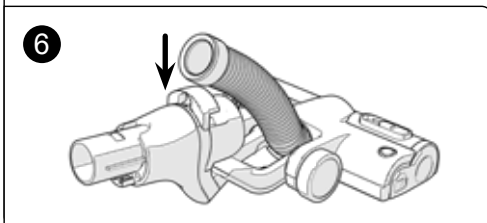
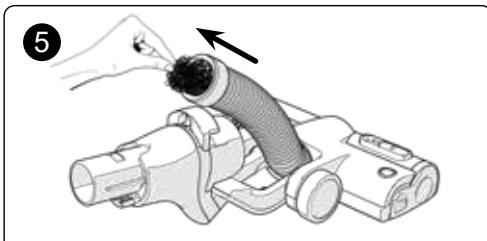
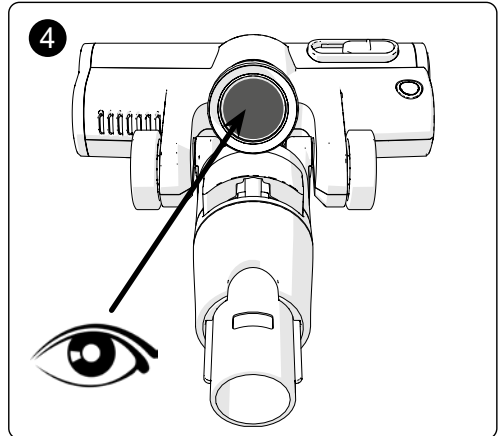
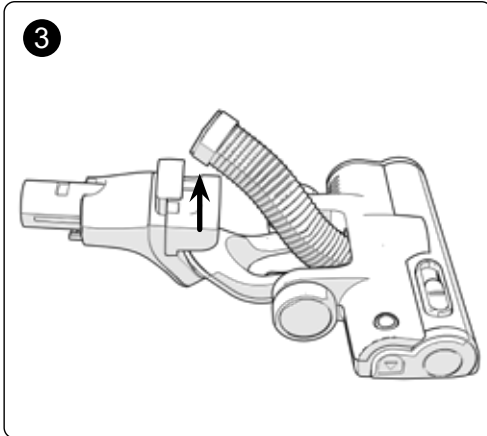
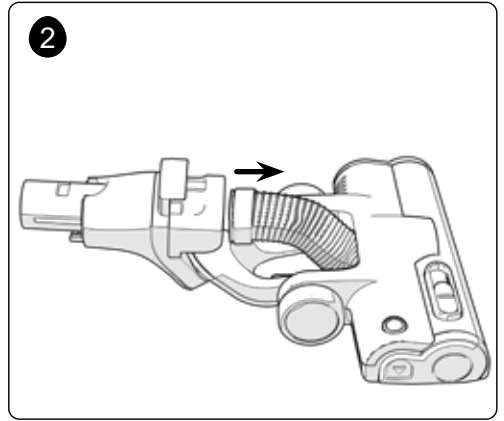
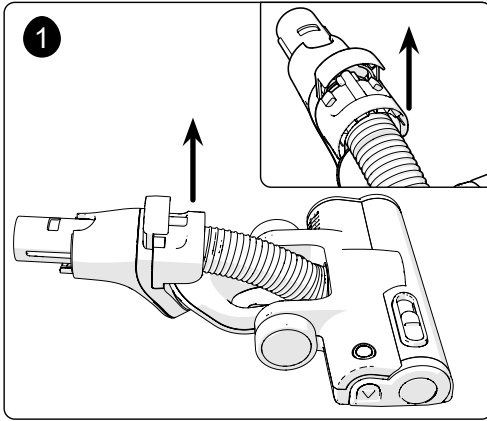
Machine Charging, Laden des Geräts, Charge de la machine, Machine opladen, Carregar o aparelho, Carica della batteria dell'apparecchio, Carga de la máquina



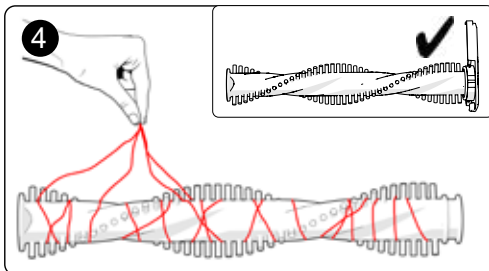
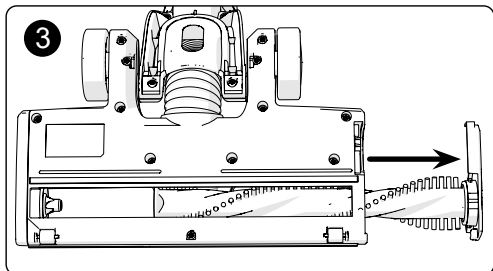
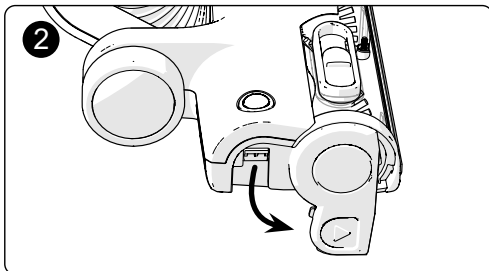
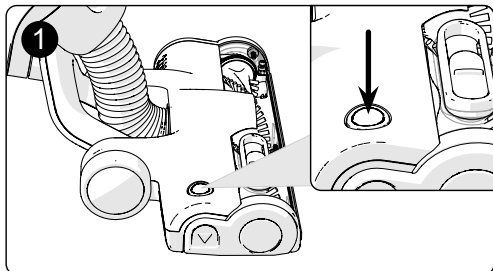
Recharge time: 150 min = 100%
 Ladezeit 150 min. = 100%
 Temps de recharge 150 min = 100%
 Laadduur 150 min. = 100%

Tempo de recarga 150 min = 100%
 Tempo di ricarica 150 min = 100%
 Tiempo de recarga 150 min = 100%

Floortool Hose Cleaning / Blockage Removal, Reinigung / Entfernen einer Blockierung des Saugdüsenschlauchs, Nettoyage / Élimination des obstructions du tuyau de l'outil pour sol, Zuigmondslang reinigen / verstopping verwijderen, Limpeza / remoção de obstrução do tubo flexível do acessório do pavimento, Pulizia del tubo flessibile del tergipavimento / rimozione delle ostruzioni, Limpieza / desobstrucción de la manguera de la boquilla de aspiración



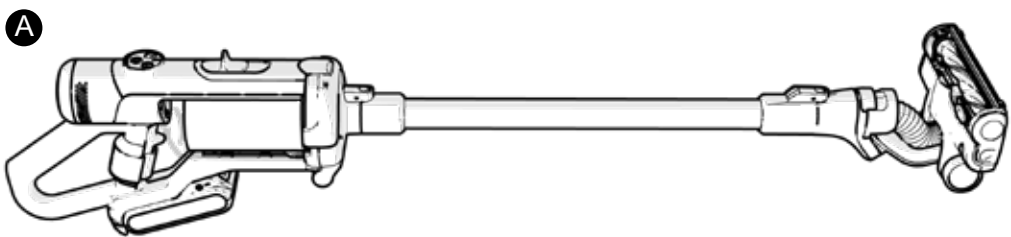
**Brush Roller Removal & Cleaning, Entfernung und Reinigung der Bürstenrolle,
Retrait et nettoyage de la brosse rotative, Borstelrol verwijderen en reinigen,
Remoção e limpeza do rolo da escova, Rimozione e pulizia della spazzola a rullo,
Desmontaje y limpieza del rodillo de cepillo**



Machine data (EN)

Model	Voltage	Protection class	Weight (Ready to work) See Fig (A)	Sound pressure (LpA) Uncertainty (KpA)	*Run Time
NQ.100	25.2 V	Class III	3.2 kg	77 dB (A) 0.5 dB	70 min (Low – Brush OFF) 55 min (Low – Brush ON) 16 min (High – Brush OFF) 14 min (High – Brush ON)
	Pod Capacity	*Charging Times	Rated Power	Hand / Arm Vibration	Dimensions L x W x H
	1 L	150 mins to 100 %	300 W	ah \leq 2.5 m/s ²	270 mm x 240 mm x 1220 mm

*Run and Recharge times may vary dependent on ambient temperature and expected battery ageing.



Trouble Shooting

No.	Problem	Possible Reason	Solution
1	Large RED light on control panel is flashing	There may be a blockage in the system	Check the floorhead hose, wands, connections and accessories, remove any blockages, page 13
		The filter pod may be full	If there are no blockages in the system, eject and replace the filter pod, page 10
2	Machine is difficult to push on carpet	The carpet pile is very deep or dense and can cause high pressure inside the floor head	Open the air valve on top of the floorhead to reduce pressure, page 8
			Switch the machine from boost to normal mode, page 7
3	Floor brush cuts out on rugs or carpet	The carpet or rug pile is very deep and can cause high pressure on the brush, the safety system cuts power to the brush	Switch off floor brush from the control panel, page 7
			Switch the machine from boost to normal mode, page 7
4	Vacuum lifts area rugs	The vacuum suction may be too high and/or the brush roll is picking up the rug	Switch the machine from boost to normal mode and switch off the brush roll, page 7
			Adjust floor Tool Air Bleed Control page 8
5	Floor head is not picking up hair or fibres	The floor brush has excessive hair wrapped around it	Remove the floor brush from the floor head and clean, page 13
		There is a partial blockage in the floor head or wands	Check the floorhead hose and wands, remove any blockages, page 13
6	No power at rotating floor brush	The brush head button is switched off	Switch the machine off and then back on again, page 7
7	Machine will not power up after prolonged use	The machine is equipped with a motor-protective thermostat as well as battery extreme temperatures protection, the system temperatures are outside of working parameters	Allow the machine and the battery to cool down

Modell	Spannung	Schutzklasse	Gewicht (betriebsbereit) siehe Abb. (A)	Schalldruckpegel (LpA) Toleranz (KpA)	*Laufzeit
NQ.100	25.2 V	Klasse III	3.2 kg	77 dB (A) 0.5 dB	70 Min. (Niedrig – Bürste AUS) 55 Min. (Niedrig – Bürste AN) 16 Min. (Hoch – Bürste AUS) 14 Min. (Hoch – Bürste AN)
	Kartuschenkapazität	*Ladezeiten	Nennleistung	Hand / Arm Vibration	Abmessungen L x B x H
	1 L	In 150 Min. auf 100 %	300 W	ah ≤ 2.5 m/s ²	270 mm x 240 mm x 1220 mm

*Die Lauf- und Ladezeiten können je nach Umgebungstemperatur und der erwarteten Akkulaufzeit variieren.

	Problem	Möglicher Grund	Abhilfe
1	Großes ROTES Licht auf dem Bedienfeld blinkt	Möglicherweise ist das System blockiert	Überprüfen Sie den Bodenkopfschlauch, das Saugrohr, die Verbindungen und das Zubehör und entfernen Sie Blockierungen, Seite 13
		Die Filterkartusche ist möglicherweise voll	Wenn das System nicht blockiert ist, entfernen und ersetzen Sie die Filterkartusche, Seite 10
2	Das Gerät lässt sich auf Teppich nur schwer schieben	Der Teppichboden ist sehr tief oder dicht und kann hohen Druck im Bodenkopf verursachen	Öffnen Sie das Luftventil oben am Bodenkopf, um den Druck zu verringern, Seite 8
			Umschalten des Geräts vom Boost-Modus in den normalen Modus, Seite 7
3	Die Bodenbürste schaltet sich auf Matten oder Teppichen ab	Die Matte oder der Teppich sind sehr dicht und können hohen Druck auf die Bürste verursachen, sodass das Sicherheitssystem die Stromversorgung der Bürste unterbricht	Schalten Sie die Bodenbürste über das Bedienfeld aus, Seite 7
			Umschalten des Geräts vom Boost-Modus in den normalen Modus, Seite 7
4	Das Vakuum hebt Teppichbereiche an	Die Saugkraft ist möglicherweise zu hoch und/oder die Bürstenrolle zieht den Teppich hoch	Umschalten des Geräts vom Boost-Modus in den normalen Modus und Ausschalten der Bürstenrolle, Seite 7
			Passen Sie die Saugdüsenentlüftung an, Seite 8
5	Der Bodenkopf nimmt keine Haare oder Fasern auf	Die Bodenbürste ist mit übermäßig viel Haaren umwickelt	Entfernen Sie die Bodenbürste vom Bodenkopf und reinigen Sie sie, Seite 13
		Es liegt eine teilweise Blockierung des Bodenkopfes oder des Saugrohrs vor	Überprüfen Sie den Bodenkopfschlauch sowie die Saugrohre und entfernen Sie Blockierungen, Seite 13
6	Keine Stromversorgung der rotierenden Bodenbürste	Die Taste des Bürstenkopfes ist ausgeschaltet	Aus- und Einschalten des Geräts, Seite 7
7	Das Gerät schaltet sich nach längerem Gebrauch nicht ein	Das Gerät ist mit einem Motorschutzthermostat sowie einem Schutz des Akkus vor extremen Temperaturen ausgestattet; die Systemtemperaturen liegen außerhalb der Betriebsparameter	Lassen Sie das Gerät und den Akku abkühlen

Données relatives à la machine (FR)

Modèle	Tension	Classe de protection	Poids (prêt à l'emploi) Voir Fig. (A)	Pression acoustique (LpA) Incertitude (kPa)	*Temps de fonctionnement
NQ.100	25.2 V	Classe III	3.2 kg	77 dB (A) 0.5 dB	70 min (puissance faible – brosse DÉACTIVÉE) 55 min (puissance faible – brosse ACTIVÉE) 16 min (puissance élevée – brosse DÉACTIVÉE) 14 min (puissance élevée – brosse ACTIVÉE)
	Capacité du sac	*Temps de recharge	Puissance nominale	Vibrations main/bras	Dimensions L x l x H
	1 L	150 min à 100 %	300 W	ah ≤ 2.5 m/s ²	270 mm x 240 mm x 1220 mm

*Les temps de fonctionnement et de recharge peuvent varier selon la température ambiante et le vieillissement prévu de la batterie.

Dépannage (FR)

N°	PROBLÈME	Raison possible	Solution
1	Le grand voyant ROUGE du anneau de commande clignote	Le système est peut-être obstrué	Vérifiez le tuyau de la tête pour sol, les tubes, les connexions et les accessoires ; éliminez les obstructions, page 13
		Le sac filtrant est peut-être plein	Si le système n'est pas obstrué, éjectez et remplacez le sac filtrant, page 10
2	Il est difficile de passer la machine sur la moquette	La moquette est très épaisse ou dense, ce qui peut entraîner une pression élevée à l'intérieur de la tête pour sol	Ouvrez la vanne d'air située sur le dessus de la tête pour sol pour réduire la pression, page 8
			Passez la machine du mode Boost au mode normal, page 7
3	La brosse pour sol se coupe sur les tapis ou la moquette	La moquette ou les tapis sont très épais, ce qui peut entraîner une pression élevée au niveau de la brosse ; le système de sécurité coupe l'alimentation de la brosse	Éteignez la brosse pour sol à partir du panneau de commande, page 7
			Passez la machine du mode Boost au mode normal, page 7
4	L'aspirateur soulève les tapis	L'aspiration est peut-être trop puissante et/ou la brosse rotative ramasse les tapis	Passez la machine du mode Boost au mode normal et arrêtez la brosse rotative, page 7
			Réglez la commande de purge d'air de l'outil pour sol, page 8
5	La tête pour sol ne ramasse pas les cheveux ou les fibres	La brosse pour sol est entourée d'un amas de cheveux	Retirez la brosse pour sol de la tête pour sol et nettoyez-la, page 13
		La tête pour sol ou les tubes sont partiellement obstrués	Vérifiez le tuyau de la tête pour sol et les tubes, éliminez les obstructions, page 13
6	La brosse pour sol rotative n'est pas alimentée	Le bouton de la tête de brosse est éteint	Éteignez la machine, puis rallumez-la, page 7
7	La machine ne s'allume pas après une utilisation prolongée	La machine est équipée d'un thermostat de protection du moteur ainsi que de protections contre les températures extrêmes de la batterie ; les températures du système sont en dehors des paramètres de fonctionnement	Laissez la machine et la batterie refroidir

Model	Voltage	Beschermings-klasse	Gewicht (bedrijfsklaar) zie afb. (A)	Geluidsdruk (LpA) Onzekerheid (KpA)	*Gebruikstijd
NQ.100	25.2 V	Klasse III	3.2 kg	77 dB (A) 0.5 dB	70 min (laag - borstel UIT) 55 min (laag - borstel AAN) 16 min (hoog - borstel UIT) 14 min (Hoog - borstel AAN)
	Filtercapaciteit	*Laadduur	Nominaal vermogen	Trillingen armen/handen	Afmetingen L x B x H
	1 L	150 minuten tot 100 %	300 W	ah \leq 2.5 m/s ²	270 mm x 240 mm x 1220 mm

*Gebruiks- en oplaadtijden kunnen variëren afhankelijk van de omgevingstemperatuur en de verwachte veroudering van de accu.

Problemen verhelpen (NL)

Nr.	Probleem	Mogelijke reden	Oplossing
1	Groot ROOD lampje op bedieningspaneel knippert	Het systeem is mogelijk verstopt	Controleer de slang van de zuigmond, stangen, aansluitingen en accessoires, verwijder eventuele verstoppingen, pagina 13
		Het filter is mogelijk vol.	Als er geen verstoppingen in het systeem zijn, werpt u het filter uit en vervangt u deze, pagina 10
2	De machine is moeilijk te duwen op tapijt	De pool van het tapijt is zeer hoog of dicht en kan hoge druk in de zuigmond veroorzaken	Open de luchtklep boven op de zuigmond om de druk te verlagen, pagina 8
			Schakel de machine van de boostmodus naar de normale modus, pagina 7
3	Vloerborstel stopt op vloerkleden of tapijt	De pool van het tapijt of vloerkleed is zeer hoog en kan hoge druk op de borstel veroorzaken. Het veiligheidssysteem schakelt de stroom naar de borstel uit	Schakel de vloerborstel uit op het bedieningspaneel, pagina 7
			Schakel de machine van de boostmodus naar de normale modus, pagina 7
4	De stofzuiger tilt delen van het vloerkleed op	De zuigkracht is mogelijk te hoog en/of de borstelrol neemt het vloerkleed op	Schakel de machine van de boostmodus naar de normale modus en schakel de borstelrol uit, pagina 7
			Pas de ontluichtingsregeling van de zuigmond aan, pagina 8
5	De zuigmond neemt geen haren of vezels op	Er zit overtollig haar rond de vloerborstel gewikkeld	Verwijder de vloerborstel uit de zuigmond en maak deze schoon, pagina 13
		Er is een gedeeltelijke verstopping in de zuigmond of stangen	Controleer de slang van de zuigmond en de stangen, verwijder eventuele verstoppingen, pagina 13
6	De draaiende vloerborstel heeft geen stroom	De knop van de borstelkop is uitgeschakeld	Schakel de machine uit en vervolgens weer in, pagina 7
7	Machine kan niet worden ingeschakeld na langdurig gebruik	De machine heeft een thermostaat om de motor te beschermen en bescherming tegen extreme temperaturen van de accu; de systeemtemperaturen liggen buiten de bedrijfsparameters	Laat de machine en de accu afkoelen

Dados do aparelho (PT)

Modelo	Tensão	Classe de proteção	Peso (pronto a funcionar) Consulte a Fig. (A)	Pressão sonora (LpA) Incerteza (KpA)	*Tempo de funcionamento
NQ.100	25.2 V	Class III	3.2 kg	77 dB (A) 0.5 dB	70 min (baixo – escova desligada) 55 min (baixo – escova ligada) 16 min (alto – escova desligada) 14 min (alto – escova ligada)
	Capacidade do compartimento	*Tempos de carregamento	Potência nominal	Vibração da mão/do braço	Dimensões C x L x A
	1 L	150 minutos a 100 %	300 W	ah ≤ 2.5 m/s ²	270 mm x 240 mm x 1220 mm

*Os tempos de operação e recarregamento podem variar consoante a temperatura ambiente e a vida útil esperada da bateria.

Resolução de problemas (PT)

	Problema	Possível motivo	Solução
1	A luz VERMELHA grande no painel de controlo está intermitente	Pode existir uma obstrução no sistema	Verifique o tubo flexível da cabeça de limpeza do pavimento, os tubos rígidos, as ligações e os acessórios e remova quaisquer obstruções, página 13
		O compartimento do filtro pode estar cheio	Se não existirem obstruções no sistema, ejeite e substitua o compartimento do filtro, página 10
2	O aparelho é difícil de empurrar sobre a carpete	O pelo da carpete é muito profundo ou denso e pode causar elevada pressão no interior da cabeça de limpeza do pavimento	Abra a válvula de ar na parte superior da cabeça de limpeza do pavimento para reduzir a pressão, página 8
			Mude o aparelho do modo de aumento de potência para o modo normal, página 7
3	A escova do pavimento deixa de funcionar em tapetes ou carpetes	O pelo da carpete ou do tapete é muito profundo e pode causar elevada pressão sobre a escova; o sistema de segurança corta a energia da escova	Desligue a escova do pavimento no painel de controlo, página 7
			Mude o aparelho do modo de aumento de potência para o modo normal, página 7
4	A aspiração levanta carpetes	A sucção de aspiração pode ser demasiado elevada e/ou o rolo da escova está a levantar o tapete	Mude o aparelho do modo de aumento de potência para o modo normal e desligue o rolo da escova, página 7
			Ajuste o controlo de purga de ar do acessório do pavimento, página 8
5	A cabeça de limpeza do pavimento não está a recolher pelos ou fibras	A escova do pavimento tem demasiados pelos enrolados à volta desta	Retire a escova do pavimento da cabeça de limpeza do pavimento e limpe-a, página 13
		Existe uma obstrução parcial na cabeça de limpeza do pavimento ou nos tubos rígidos	Verifique o tubo flexível e os tubos rígidos da cabeça de limpeza do pavimento e remova quaisquer obstruções, página 13
6	Sem energia na escova rotativa do pavimento	O botão da cabeça da escova está desligado	Desligue o aparelho e volte a ligá-lo, página 7
7	O aparelho não liga após uma utilização prolongada	O aparelho está equipado com um termóstato de proteção do motor, bem como proteções contra temperaturas extremas da bateria; as temperaturas do sistema estão fora dos parâmetros de funcionamento	Deixe o aparelho e a bateria arrefecerem

Modello	Tensione	Classe di protezione	Peso (prodotto assemblato) Vedere Fig (a)	Livello di rumorosità (LpA) Incertezza (KpA)	* Tempo di funzionamento
NQ.100	25.2 V	Class III	3.2 kg	77 dB (A) 0.5 dB	70 min (basso - spazzola spenta) 55 min (basso - spazzola accesa) 16 min (alto - spazzola spenta) 14 min (alto - spazzola accesa)
	Capacità della gondola	* Tempi	Potenza nominale	Vibrazione mano-braccio	Dimensioni L x P x A
	1 L	150 min fino al 100 %	300 W	ah ≤ 2.5 m/s ²	270 mm x 240 mm x 1220 mm
* Tempi di funzionamento e ricarica variano a seconda della temperatura ambiente e dell'invecchiamento previsto della batteria.					

Risoluzione dei problemi (IT)

N.	Problema	Possibile causa	Soluzione
1	La spia rossa grande sul pannello di controllo lampeggia	Potrebbe esservi blocco nel sistema	Controllare il tubo flessibile della testa del tergipavimento, l'asta, i collegamenti e gli accessori, quindi rimuovere eventuali ostruzioni, pagina 13
		La gondola del filtro potrebbe essere piena	Se non sono state riscontrate ostruzioni nel sistema, espellere e sostituire la gondola del filtro, pagina 10
2	È difficile far passare l'apparecchio sulla moquette	La moquette è molto profonda o spessa e può causare una pressione elevata all'interno della testa del tergipavimento	Aprire la valvola dell'aria sulla parte superiore della testa del tergipavimento per ridurre la pressione, pagina 8
			Impostare l'apparecchio sulla modalità Normale anziché Boost, pagina 7
3	La spazzola del tergipavimento si arresta su tappeti o moquette	La moquette o il tappeto è molto profondo e può causare un'elevata pressione sulla spazzola; il sistema di sicurezza interrompe l'alimentazione della spazzola	Spegnere la spazzola del tergipavimento dal pannello di controllo, pagina 7
			Impostare l'apparecchio sulla modalità Normale anziché Boost, pagina 7
4	L'aspirazione solleva il tappeto	L'aspirazione potrebbe essere troppo alta e/o la spazzola a rullo si impiglia e solleva il tappeto	Impostare l'apparecchio sulla modalità Normale anziché Boost e spegnere la spazzola a rullo, pagina 7
			Regolare il comando di sfiato aria del tergipavimento, pagina 8
5	La testa del tergipavimento non raccoglie peli o fibre	Nella spazzola del tergipavimento sono impigliati fibre e peli in eccesso	Rimuovere la spazzola del tergipavimento dalla testa e pulirla, pagina 13
		È presente un blocco residuo nella testa del tergipavimento o nell'asta	Controllare il tubo flessibile della testa del tergipavimento e l'asta quindi rimuovere eventuali ostruzioni, pagina 13
6	La spazzola rotante del tergipavimento non si accende	Il pulsante della testa del tergipavimento è spento	Spegnere e riaccendere l'apparecchio, pagina 7
7	L'apparecchio si spegne e non si accende dopo un uso prolungato	L'apparecchio è dotato di un termostato di protezione del motore e di protezioni della batteria contro le temperature estreme; la temperatura del sistema non rientra nei parametri di funzionamento corretto	Lasciare raffreddare l'apparecchio e la batteria

Datos de la máquina (ES)

Modelo	Tensión	Clase de protección	Peso (máquina lista para su uso); véase la Fig. (A)	Presión acústica (LpA) Incertidumbre (KpA)	*Autonomía
NQ.100	25.2 V	Clase III	3.2 kg	77 dB (A) 0.5 dB	70 min (baja velocidad y cepillo desactivado) 55 min (baja velocidad y cepillo activado) 16 min (alta velocidad y cepillo desactivado) 14 min (alta velocidad y cepillo activado)
	Capacidad del filtro	*Tiempos de carga	Potencia nominal	Vibración mano-brazo	Dimensiones Long. × Anch. × Alt.
	1 L	150 min al 100 %	300 W	ah ≤ 2.5 m/s ²	270 mm x 240 mm x 1220 mm

*Los tiempos de autonomía y recarga pueden variar en función de la temperatura ambiente y la antigüedad de la batería.

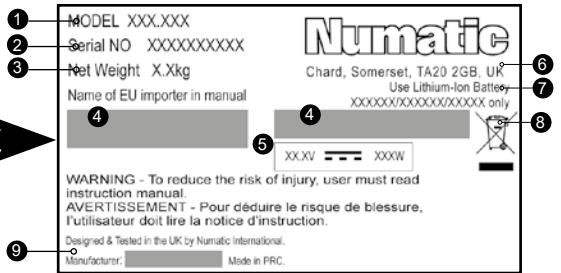
Resolución de problemas (ES)

N.	Problema	Posible motivo	Solución
1	El indicador rojo grande del panel de control parpadea	Es posible que el sistema esté obstruido	Revise la manguera de la boquilla de aspiración, los tubos, las conexiones y los accesorios; desobstruya el sistema página 13
		Puede que el filtro esté lleno	Si el sistema no está obstruido, saque y cambie el filtro página 10
2	La máquina se mueve con dificultad sobre la moqueta	La moqueta es de pelo largo o denso y puede provocar un aumento de la presión dentro de la boquilla de aspiración	Abra la válvula de aire que hay en la parte de arriba de la boquilla de aspiración para reducir la presión página 8
			Cambie la máquina del modo turbo al modo normal página 7
3	El cepillo se apaga al pasar por encima de una alfombra o la moqueta	La moqueta o la alfombra es de pelo largo y puede provocar un aumento de la presión en el cepillo; el sistema de seguridad desactiva el cepillo	Apague el cepillo desde el panel de control página 7
			Cambie la máquina del modo turbo al modo normal página 7
4	La aspiradora levanta la moqueta o la alfombra	Es posible que el nivel de aspiración sea demasiado alto o que la moqueta o la alfombra se estén enganchando en el rodillo de cepillo	Cambie la máquina del modo turbo al modo NORMAL y apague el rodillo de cepillo página 7
			Ajuste el control de purga de aire de la boquilla de aspiración página 8
5	La boquilla de aspiración no recoge pelo ni fibras	Hay mucho pelo enganchado al cepillo	Quite el cepillo de la boquilla de aspiración y límpielo página 13
		La boquilla de aspiración o los tubos están parcialmente obstruidos	Revise la manguera de la boquilla de aspiración y los tubos; desobstruya el sistema página 13
6	El cepillo giratorio no recibe corriente	El botón del cabezal de cepillo está apagado	Apague la máquina y vuelva a encenderla página 7
7	La máquina no se enciende después de un uso prolongado	La máquina está equipada con un termostato de protección del motor y con dispositivos de protección contra temperaturas extremas de la batería; la temperatura del sistema no se ajusta a los parámetros de funcionamiento	Espere a que la máquina y la batería se enfríen

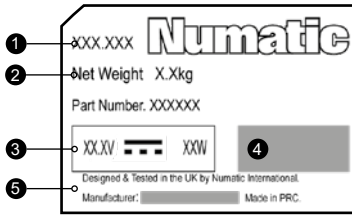
(EN) About your machine

Rating Label

1	Model
2	Machine yr/wk Serial Number
3	Weight
4	Approval Marks
5	Voltage / Direct Current / Rated Power
6	Company Name & Address
7	Use Lithium-Ion Battery Only
8	WEEE Logo
9	Manufacturer



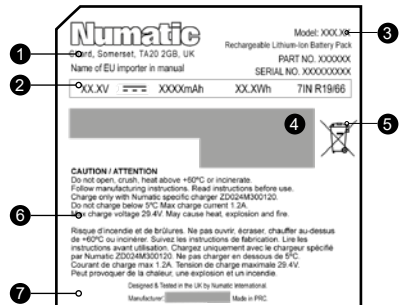
Floor Tool Label



1	Model
2	Weight
3	Voltage / Direct Current / Rated Power
4	Approval Marks
5	Manufacturer

Battery Label

1	Company Name & Address
2	Voltage / Direct Current / Battery Capacity
3	Model
4	Approval Marks
5	WEEE Logo
6	Caution / Attention
7	Manufacturer



Daily

Keep the machine and all parts clean, including hoses and tubes.
 Ensure the filter pod is fitted.
 Regularly examine the charger.
 Check filter pod frequently and renew if required.

Weekly - as daily and:-

Check for any worn or damaged parts and replace immediately.

Batteries

Always recharge the batteries after use.

WEEE (Waste, Electrical and Electronic Equipment)

Accessories and packaging should be sorted for environmentally-friendly recycling.




Only for UK/EU countries.

Do not dispose into household waste.

According to the European Directive 2012/19/EU on waste electrical electronic equipment and its incorporation into national law.

Items that are no longer suitable for use must be separated, collected and sent for recovery in an environmentally-friendly manner.

PPE (Personal protective equipment) that may be required for certain operations.

				
Ear Protection	Safety Footwear	Head Protection	Safety Gloves	
				Caution Wet Floor Sign
Dust / Allergens Protection	Eye Protection	Protective Clothing	Hi-Vis Jacket	

NOTE: A risk assessment should be conducted to determine which PPE should be worn.

Failure to rectify the problem or in the event of a breakdown contact your Numatic dealer or the Numatic Technical helpline +44 (0)1460 269268

Information for Dry use Battery Vacuum cleaners

Warning

Read the instruction manual before using the machine.

Operators shall be adequately instructed on the use of these machines, as with all electrical equipment, care and attention must be exercised at all times during use, you must also make certain that routine and preventative maintenance is carried out periodically to ensure safe operation.

Failure to carry out maintenance as necessary, including the replacement of parts to the correct standard could render this equipment unsafe and the manufacturer can accept no responsibility in this respect.

This machine is for DRY USE only.

When charging the appliance make sure that the charging lead is safely secured and the jack is properly inserted into the battery.

Keep hair, loose clothing, fingers and all parts of body away from openings and moving parts.

You must remove the battery from the machine BEFORE cleaning or maintenance and when replacing parts or converting the machine to another function.

This appliance is intended to be assembled, cleaned and maintained by an adult.

This machine is not suitable for the collection of biological hazards, hazardous or explosive dusts.

Contact your local distributor if you require a machine capable of performing these tasks.

This machine is not intended for use by persons (including children) with reduced physical, sensory or mental capabilities, or lack of experience and knowledge.

Keep scent capsules away from children, as they are harmful if swallowed.

Extra care must be taken when cleaning on stairs.

Children should be supervised to ensure that they do not play with the appliance.

This machine is not a toy; children shall not play with this machine.

Caution

This machine must not be stored outside, or used in wet environments, or to collect wet materials.

The vacuum cleaner should be stored in a dry place and is for indoor use only.

You must ensure that the machine is suitable for the material being collected.

Note:

The primary use for this machine is for domestic, as well as commercial settings, for example in homes, hotels, schools, hospitals, factories, shops and offices.

This vacuum cleaner is fitted with a thermal protection device.

If the vacuum cleaner has a blockage, remove the battery and inspect the floor tool, tubes and hose for debris.

If the floor tool, tubes and hose are clear, replace the filter pod.

The vacuum cleaner should be inspected after use for damage.

When moving from one place to another, consider the weight of the machine.

Do

Keep your machine clean including hoses and tubes.

Change the filter pod frequently.

Keep hoses and tubes clear.

Replace any worn or damaged parts immediately.

Use OEM specified Numatic Scent Capsules only as shown in this manual.

Don't

Use to suck up hot ashes or lighted cigarette ends.

Use steam cleaners or pressure washers to clean the machine or use in the rain.

Immerse in water for cleaning.

Attempt machine maintenance or cleaning unless battery has been removed from the machine.

Under any circumstances place foreign objects i.e. air fresheners, air freshener capsules or scented beads or any other object not originally supplied as part of the machine or OEM accessory pack, into the machine.

Doing so can be dangerous and risks damage to the machine and may also invalidate the machine warranty.

NOTE:- It is recommended that a battery is fully charged before first use.

Important Warnings – Charger

Read all these warnings before using the charger.

- **CAUTION!** Charge only Numatic Lithium-Ion batteries, other types of batteries may burst causing personal injury and damage.
- Do not charge damaged batteries.
- Do only charge dry batteries.
- Check the charger cable regularly for any sign of damage. If the charger cable is damaged the charger should be replaced, by an original NUMATIC INTERNATIONAL charger available from the manufacturer or service agent.
- Do not use damaged chargers.
- Protect the charger against moisture and store it in a dry place.
- Do not use the charger if it is wet or handle the charger with wet hands.
- The mains voltage available must correspond to the voltage stated on the rating plate of the charger.
- The no load voltage of the charger is 30 V.
- Do not operate charger in explosive environment.
- Do not carry the charger by holding the charger cord.
- Do not unplug by pulling on cord. To unplug, grasp the charger, not the cord.
- Do not cover the charger whilst charging.
- Do not open the charger. Repairs shall be done only by authorised personnel.

Warning:

The battery included in this product must only be charged by the Numatic Charger supplied with the product under NO circumstances should an alternative non Numatic charger be used as there is risk severe damage and fire could result. Only use genuine Numatic parts.

Instructions for Use – Charging Batteries

The charger is capable of operating at different mains voltages and frequencies without user adjustment. Ensure the charger jack plug is fully inserted into the battery.

If the charger is damaged or does not charge anymore, do not use the charger and contact your supplier. Make sure charger replacements are a genuine Numatic service part.

Health Hazards (Acute & Chronic).

The chemicals used in the battery are in a sealed container.
Risk of exposure only occurs if the battery is abused or damaged.
Contact of electrolyte and lithium with skin and eyes should be avoided.

Signs & Symptoms of Exposure.

A damaged or leaking battery can cause chemical burns upon contact.
Such situation might only occurred when the battery cell is opened or damaged.

Important Warnings – Batteries

Read all the warnings before using the battery.

This cleaner uses Numatic Lithium-Ion batteries. Used batteries should be disposed of safely and placed in a sealed plastic bag and then handled according to all locally approved precautions and environmental regulations.

- a) Do not dismantle, open or shred batteries.
- b) Do not expose batteries to heat or fire. Avoid storage in direct sunlight.
- c) Do not short-circuit a battery. Do not store batteries haphazardly in a box or drawer where they may short-circuit each other or be short circuited by other metal objects.
- d) Do not remove a battery from its original packaging until required for use.
- e) Do not subject batteries to mechanical shock.
- f) In the event of battery leaking, do not allow the liquid to come in contact with the skin or eyes and avoid inhaling fumes. If contact has been made, wash the affected area with copious amounts of water and seek medical advice.
- g) Do not use any charger other than that specifically provided for use with the appliance.
- h) Do not use any battery which is not designed for use with the appliance.
- i) Use only original NUMATIC batteries, when replacement batteries are required.
- j) Keep batteries clean and dry.
- k) Do not leave a battery on prolonged charge when not in use.
- l) After extended periods of storage, it may be necessary to charge and discharge the batteries several times to obtain maximum performance.
- m) Retain the original appliance literature for future reference.
- n) When possible, remove the battery from the equipment when not in use.
- o) Do not immerse in any liquid.
- p) Do not charge damaged batteries.
- q) If the batteries are leaking, return batteries to a disposal plant or a similar local facility.
- r) The batteries must be removed from the appliance before the appliance is scrapped.
- s) If the appliance is to be stored unused for a long period, the batteries should be removed.

The battery is equipped with electronic thermal protection, refer to the **Temperature and Humidity Range Table** below for recommended operating conditions.

Temperature and Humidity Range Table

Storing	+5 ... +35 °C
Discharge	+5 ... +35 °C
Charge	+5 ... +35 °C
Shipment	-20 ... +60 °C
Humidity	25 - 85% RH no condensation
Long term storage	
Humidity	≤ 50% RH no condensation

In case battery is subject to environmental conditions outside the above parameters user must allow at least 3 hours for battery to acclimatise at room temperature before attempting to operate.

***If the battery is found to be faulty at any time, contact Numatic International,
or World Wide Lithium-Ion Battery Technical Helpline +1-703-741-5970***

Care and Disposal of Li Ion Batteries

DEFECTIVE BATTERIES

ATTENTION



Please follow all safety guidelines set out.
A defective battery should not be stored inside buildings on any account.



- If a customer wishes to return a battery to a supplier, then collection of the battery must be arranged by the supplier, however, **Faulty batteries must not be returned through the postal system or by courier.**
- If on return to a supplier, OR at a customer base, a suspected defective battery shows any signs of impact damage, distortion, blistering, loose parts or leakage then on no account should it be offered for condition checking. It must be considered defective and the procedures described followed.
- If, on return to a supplier, OR at a customer base, a suspected defective battery, that shows no signs of impact damage, distortion, blistering, loose parts or leakage, may be offered for condition checking with an appropriate battery condition checking device operated by a competent person.
- If on checking the battery is found to be operational then a single recharge cycle under observation can be attempted with the appropriate Numatic charger.
- If the battery recharges correctly on this single recharge cycle then it can be deemed a good battery.
- If the battery fails to recharge correctly on this single recharge cycle then it must be deemed a defective battery and the procedures followed.
- On no account must any further attempt to recharge be made.
- A defective battery should not be stored inside buildings on any account.
- The defective discharged battery can then be stored in a locked battery waste container which should be plastic or plastic lined and placed away from buildings and clearly signed as a defective battery container with appropriate warnings.

The battery is to be disposed of safely and in accordance with all locally approved precautions and environmental regulations.

First Aid Measures

If exposed to any of the Chemicals mentioned in the Hazards section please follow the procedures below:

Skin Exposure:

If in contact with the internal materials of battery, remove the contaminated clothing, shoes and socks, immediately flush with plenty of water for at least 20 minutes. Seek medical attention.

Eye Exposure:

If in contact with the internal materials of battery, lift your eyelids immediately and rinse them with running water for more than 20 minutes. Seek medical attention.

Inhalation Exposure:

If the internal materials of the battery are inhaled, seek fresh air. If breathing is difficult seek medical attention immediately.

Oral Exposure:

Do not induce vomiting if the internal materials of battery are swallowed. Seek medical attention immediately.

Note:

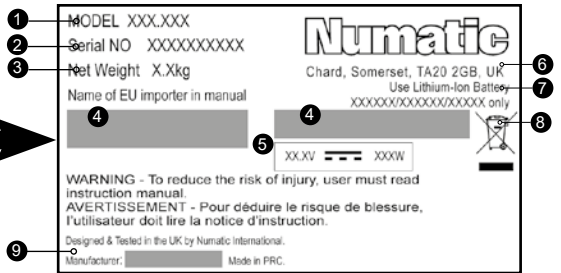
Inhalation, skin contact and eye contact are possible if the battery is damaged.

Exposure to internal contents, the corrosive fumes will be very irritating to skin, eyes and mucous membranes.

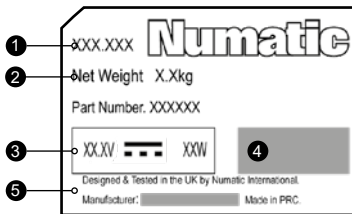
Overexposure can cause symptoms of non-fibroid lung injury and membrane irritation.

Typenschild

1	Modell
2	Herstellungsjahr/-woche-Seriennummer
3	Gewicht
4	Zulassungszeichen
5	Spannung/Gleichstrom/Nennleistung
6	Name und Anschrift des Unternehmens
7	Nur Lithium-Ionen-Akkus verwenden
8	WEEE-Logo
9	Hersteller



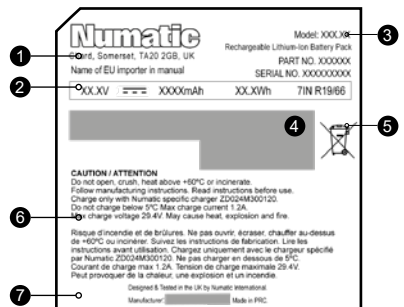
Saugdüsenetikett



1	Modell
2	Gewicht
3	Spannung/Gleichstrom/ Nennleistung
4	Zulassungszeichen
5	Hersteller

Akku-Etikett

1	Name und Anschrift des Unternehmens
2	Spannung/Gleichstrom/Akkukapazität
3	Modell
4	Zulassungszeichen
5	WEEE-Logo
6	Achtung/Vorsicht
7	Hersteller



Täglich

Reinigen Sie das Gerät und alle Einzelteile, einschließlich der Schläuche und Rohre. Stellen Sie sicher, dass die Filterkapsel eingesetzt ist. Untersuchen Sie das Ladegerät regelmäßig. Überprüfen Sie die Filterkartusche regelmäßig und wechseln Sie sie bei Bedarf aus.

Wöchentlich (zusätzlich zu den täglichen Aufgaben)

Abgenutzte oder beschädigte Teile unverzüglich ersetzen.

Akkus

Laden Sie die Akkus nach jedem Einsatz auf.

WEEE (Elektro- und Elektronik-Altgeräte)

Zubehörteile und Verpackung sollten für eine umweltfreundliche Entsorgung sortiert werden.

Nur für UK- und EU-Länder.

Nicht mit dem Hausmüll entsorgen.

Die Entsorgung muss entsprechend der WEEE-Richtlinie 2012/19/EU über Elektro- und Elektronik-Altgeräte und ihrer jeweiligen Umsetzung in nationales Recht erfolgen.

Teile, die nicht mehr eingesetzt werden können, müssen separat gesammelt und zur umweltfreundlichen Materialrückgewinnung eingeschickt werden.



PSA (Persönliche Schutzausrüstung), die möglicherweise für bestimmte Aufgaben erforderlich ist.

				
Gehörschutz	Sicherheitsschuhe	Schutzhelm	Schutzhandschuhe	
				
Staub-/ Allergieschutz	Schutzbrille	Schutzkleidung	Warnjacke	
				Warnschild „Nasser Fußboden“

HINWEIS: Eine Risikobeurteilung sollte durchgeführt werden, um zu bestimmen, welche PSA zu tragen ist.

Informationen für Trockensauger mit Akku

Warnhinweis

Lesen Sie die Anleitung vor Inbetriebnahme des Geräts gründlich durch.

Benutzer müssen gründlich in den Gebrauch dieser Geräte eingewiesen werden. Wie bei allen elektrischen Geräten ist während der Benutzung jederzeit Vorsicht und Aufmerksamkeit geboten. Darüber hinaus muss zur Gewährleistung eines sicheren Betriebs in regelmäßigen Abständen eine laufende und vorbeugende Wartung durchgeführt werden.

Die Unterlassung von Wartungsarbeiten (einschließlich des standardmäßigen Austausches von Ersatzteilen) kann dazu führen, dass dieses Gerät nicht sicher ist, was wiederum einen Haftungsausschluss des Herstellers zur Folge hätte.

Das Gerät ist ausschließlich als TROCKENSAUGER zu verwenden.

Achten Sie beim Aufladen des Geräts darauf, dass das Ladekabel sicher befestigt und der Stecker ordnungsgemäß in den Akku eingesteckt ist.

Halten Sie Haare, lose Kleidung, Finger und sämtliche Körperteile von Öffnungen und beweglichen Teilen fern.

Bei Reinigung und Wartung, beim Ersetzen von Teilen oder beim Umschalten der Maschine auf eine andere Funktion müssen Sie den Akku aus der Maschine entfernen.

Zusammenbau, Reinigung und Wartung dieses Geräts sind von einer erwachsenen Person vorzunehmen.

Dieses Gerät ist nicht für die Aufnahme von biologischen Gefahrenstoffen und gefährlichem oder explosivem Staub geeignet.

Wenden Sie sich an Ihren Händler vor Ort, wenn Sie ein Gerät benötigen, das für solche Aufgaben geeignet ist.

Dieses Gerät ist nicht zur Benutzung durch Kinder oder Personen mit eingeschränktem physisch-motorischen oder geistigen Fähigkeit oder mangelnder Kenntnis und Erfahrung bestimmt.

Halten Sie Duftkapseln außerhalb der Reichweite von Kindern, da sie verschluckt und dadurch gesundheitlichen Schaden zufügen könnten.

Beim Reinigen von Treppen ist besondere Vorsicht geboten.

Kinder müssen beaufsichtigt werden, um sicherzustellen, dass sie nicht mit dem Gerät spielen.

Dieses Gerät ist kein Spielzeug und darf von Kindern nicht benutzt werden.

Vorsicht

Das Gerät darf nicht im Freien gelagert bzw. in einer feuchten Umgebung oder zur Aufnahme feuchter Materialien verwendet werden.

Der Staubsauger muss an einem trockenen Platz abgestellt werden. Er ist nur für den Einsatz im Innenbereich ausgelegt.

Es ist darauf zu achten, dass das Gerät für das aufzunehmende Material geeignet ist.

Hinweis:

Dieses Gerät ist hauptsächlich für den häuslichen sowie gewerblichen Einsatz z. B. zu Hause, in Hotels, Schulen, Krankenhäusern, Fabrikhallen, Läden und Büros vorgesehen.

Dieser Staubsauger ist mit einer thermischen Schutzvorrichtung ausgestattet.

Wenn der Staubsauger blockiert ist, entnehmen Sie den Akku und stellen Sie fest, ob die Saugdüse, die Rohre oder der Schlauch verschmutzt sind.

Wenn die Saugdüse, die Rohre und der Schlauch frei sind, ersetzen Sie die Filterkartusche.

Der Staubsauger ist nach dem Gebrauch auf Beschädigungen zu überprüfen.

Berücksichtigen Sie beim Transport des Geräts dessen Gewicht.

WAS ZU BEACHTEN IST ...

Halten Sie die Maschine, einschließlich der Schläuche und Rohre, sauber.

Wechseln Sie die Filterkartusche regelmäßig aus.

Halten Sie Schläuche und Rohre sauber.

Ersetzen Sie abgenutzte oder beschädigte Teile unverzüglich.

Verwenden Sie nur die vom Originalgerätehersteller angegebenen Numatic Duftkapseln gemäß diesem Handbuch.

Was zu unterlassen ist...

Saugen Sie keine heiße Asche oder glimmenden Zigarettenstummel auf.

Verwenden Sie zum Reinigen der Maschine keine Dampfstrahler oder Hochdruckreiniger und betreiben Sie die Maschine nicht im Regen.

Tauchen Sie die Maschine nicht in Wasser ein.

Führen Sie keine Wartungs- oder Reinigungsarbeiten an der Maschine durch, bevor der Akku aus dem Gerät entfernt wurde.

Legen Sie unter keinen Umständen Fremdojekte wie Lufterfrischer, Lufterfrischer-Kapseln, Duftkügelchen oder andere Objekte in das Gerät ein, die nicht als Teil des Geräts oder des originalen Zubehöropakets geliefert wurden. Dies kann gefährlich sein und zur Beschädigung des Geräts führen, wodurch die Garantie erlöschen würde.

HINWEIS: - Es empfiehlt sich, den Akku vor der ersten Inbetriebnahme voll aufzuladen.

Wichtige Warnungen zum Ladegerät

Lesen Sie all diese Warnungen, bevor Sie das Ladegerät verwenden.

- **VORSICHT!** Laden Sie nur Numatic Lithium-Ionen-Akkus aus. Andere Akkutypen können explodieren und Verletzungen sowie Sachschäden hervorrufen.
- Beschädigte Akkus nicht aufladen.
- Laden Sie nur trockene Akkus auf.
- Überprüfen Sie das Ladekabel regelmäßig auf mögliche Schäden. Wenn das Ladekabel beschädigt ist, sollte das Ladegerät durch ein originales NUMATIC INTERNATIONAL-Ladegerät ersetzt werden, das beim Hersteller oder einem Kundendienstmitarbeiter erhältlich ist.
- Verwenden Sie keine beschädigten Ladegeräte.
- Schützen Sie das Ladegerät vor Feuchtigkeit, und lagern Sie es an einem trockenen Ort.
- Verwenden Sie das Ladegerät nicht, wenn es nass ist, und fassen Sie es nicht mit nassen Händen an.
- Die verfügbare Netzspannung der Steckdose muss den Vorgaben laut Typenschild des Ladegeräts entsprechen.
Die Leerlaufspannung des Ladegeräts beträgt 30 V.
- Betreiben Sie das Ladegerät nicht in einer explosionsgefährdeten Umgebung.
- Tragen Sie das Ladegerät nicht am Kabel des Ladegeräts.
- Ziehen Sie den Stecker nicht am Kabel aus der Steckdose heraus. Greifen Sie das Ladegerät, um es aus der Steckdose zu ziehen, nicht das Kabel.
- Decken Sie das Ladegerät während des Ladevorgangs nicht ab.
- Öffnen Sie das Ladegerät nicht. Reparaturen dürfen nur von befugten Personen durchgeführt werden.

Warnung:

Der in diesem Produkt enthaltene Akku darf nur mit dem mitgelieferten Numatic-Ladegerät und unter KEINEN Umständen mit einem anderen, nicht von Numatic stammenden Ladegerät, geladen werden, da die Gefahr von schweren Schäden und Brandgefahr besteht. Verwenden Sie nur original hergestellte Teile von Numatic.

Bedienungsanleitung zum Aufladen der Akkus

Das Ladegerät kann ohne erforderliche Einstellungen durch den Benutzer mit verschiedenen Netzspannungen und -frequenzen betrieben werden.

Stellen Sie sicher, dass der Klinkenstecker des Ladegeräts vollständig in den Akku eingesteckt ist. (siehe Seite 10)

Wenn das Ladegerät beschädigt ist oder nicht mehr lädt, benutzen Sie das Ladegerät nicht mehr, sondern wenden Sie sich direkt an Ihren Händler.

Achten Sie darauf, dass sämtliche Ladegerätersatzteile originale Ersatzteile von Numatic sind.

Gesundheitsrisiken (akut und chronisch).

Die im Akku verwendeten Chemikalien befinden sich in einem verschweißten Behälter.

Die Gefahr einer Exposition besteht nur, wenn der Akku zweckentfremdet oder beschädigt wird.

Jeder Kontakt von Elektrolyt und Lithium mit Haut und Augen ist zu vermeiden.

Anzeichen und Symptome einer Exposition.

Ein beschädigter oder undichter Akku kann bei Berührung chemische Verbrennungen verursachen.

Eine solche Situation kann nur auftreten, wenn die Akkuzelle geöffnet oder beschädigt ist.

Wichtige Warnung – Akkus

Lesen Sie alle Warnungen, bevor Sie den Akku einsetzen.

Diese Reinigungsmaschine nutzt Numatic Lithium-Ionen-Akkus. Gebrauchte Akkus sollten in einem verschlossenen Plastikbeutel gemäß den örtlichen Sicherheits- und Umweltschutzvorschriften entsorgt werden.

- a) Akkus nicht zerlegen, öffnen oder zerkleinern.
- b) Akkus vor Hitze und Feuer schützen. Nicht in direktem Sonnenlicht lagern.
- c) Akkus nicht kurzschließen. Akkus nicht wahllos in einer Schachtel oder Schublade aufbewahren, in der sie untereinander oder durch andere Metallobjekte kurzgeschlossen werden könnten.
- d) Akkus erst dann aus der Originalverpackung entnehmen, wenn sie benötigt werden.
- e) Akkus vor mechanischen Belastungen schützen.
- f) Bei Undichtigkeit des Akkus ist jeder Haut- und Augenkontakt mit der austretenden Flüssigkeit sowie ein Einatmen der Gase zu vermeiden. Sollte es zum Kontakt kommen, betroffene Stellen gründlich unter fließendem Wasser spülen und einen Arzt aufsuchen.
- g) Nur das Ladegerät benutzen, das ausdrücklich für das Gerät angegeben ist.
- h) Keine Akkus verwenden, die nicht für dieses Gerät vorgesehen sind.
- i) Verwenden Sie nur originale NUMATIC-Akkus, wenn Ersatzakkus benötigt werden.
- j) Akkus sauber und trocken halten.
- k) Akku bei längerem Nichtgebrauch nicht langanhaltend aufladen.
- l) Nach längerer Aufbewahrung müssen die Akkus evtl. mehrmals aufgeladen und entladen werden, damit sie die maximale Leistungsfähigkeit erlangen.
- m) Das Original-Begleitheft des Geräts zur späteren Referenz aufbewahren.
- n) Den Akku möglichst entnehmen, wenn das Gerät nicht verwendet wird.
- o) Nicht in Flüssigkeit eintauchen.
- p) Beschädigte Akkus nicht aufladen.
- q) Wenn die Akkus auslaufen, entsorgen Sie diese bei der örtlichen Sondermülldeponie oder einer ähnlichen Einrichtung.
- r) Bevor ein Gerät ausrangiert wird, müssen die Akkus daraus entfernt werden.
- s) Wenn das Gerät für längere Zeit nicht benutzt werden soll, sollten die Akkus entfernt werden.

Der Akku ist mit einem elektronischen Thermo-Schutzschalter versehen. Empfehlungen zu den Betriebsbedingungen finden Sie in der Tabelle Temperatur- und Feuchtigkeitsbereich weiter unten.

Tabelle: Temperatur- und Feuchtigkeitsbereich

Lagerung	+5 ... +35 °C
Entladen	+5 ... +35 °C
Aufladen	+5 ... +35 °C
Versand	-20 ... +60 °C
Feuchtigkeit	25–85 % RH ohne Kondensation
Langzeitlagerung	
Feuchtigkeit	≤ 50 % RH ohne Kondensation

Wenn der Akku Umgebungsbedingungen außerhalb der obigen Vorgaben ausgesetzt wird, muss der Akku vor Inbetriebnahme mindestens 3 Stunden lang bei Raumtemperatur ruhen, um sich zu akklimatisieren.

Sollte der Akku zu einem beliebigen Zeitpunkt schadhaft werden, wenden Sie sich an Numatic International oder einen von Numatics Händlern weltweit.

Internationale Technische Support-Hotline für Lithium-Ionen-Akkus +1-703-741-5970

SCHADHAFTE AKKUS

ACHTUNG



**Befolgen Sie bitte alle festgelegten Sicherheitsrichtlinien.
Schadhafte Akkus dürfen auf keinen Fall in Innenräumen gelagert werden.**



Will der Kunde einen Akku an einen Lieferanten zurücksenden, so muss das Abholen des Akkus vom Lieferanten organisiert werden. Schadhafte Akkus dürfen nicht mit der Post oder anderen Kurierdiensten zurückgesendet werden.

Zeigt ein als schadhaft verdächtigter Akku nach Rücksendung zum Lieferanten ODER an einem Standort des Kunden Anzeichen von Schädigungen, wie Stoßspuren, Verbiegungen, Blasenbildung, lose Teile oder Lecks, so darf er auf keinen Fall zur Zustandsüberprüfung vorgelegt werden. Er ist als defekt zu betrachten und die beschriebenen Verfahren sind durchzuführen.

Zeigt ein als schadhaft verdächtigter Akku nach Rücksendung zum Lieferanten ODER an einem Standort des Kunden keine Anzeichen von Schädigungen, wie Stoßspuren, Verbiegungen, Blasenbildung, lose Teile oder Lecks, so kann er zur Überprüfung seines Zustands vorgelegt werden. Die Überprüfung muss mit einem von einer fachkundigen Person betriebenen geeigneten Akkuprüfgerät erfolgen.

Wird der Akku bei der Prüfung als betriebsfähig eingestuft, kann unter Aufsicht ein einzelner Ladezyklus mit dem geeigneten NUMATIC-Ladegerät versucht werden.

Wird der Akku bei diesem Ladezyklus richtig geladen, kann er als intakt betrachtet werden.

Wird der Akku bei diesem einmaligen Ladezyklus nicht richtig geladen, ist er als schadhaft anzusehen und die entsprechenden Verfahren sind durchzuführen.

Es dürfen auf keinen Fall weitere Ladeversuche unternommen werden.

Schadhafte Akkus dürfen auf keinen Fall in Innenräumen gelagert werden.

Der schadhafte entladene Akku kann dann in einem verriegelten Akkuabfallbehälter aufbewahrt werden. Dieser Behälter sollte aus Kunststoff oder mit Kunststoff beschichtet sein und von Gebäuden entfernt abgestellt und mit geeigneten Warnschildern als Akkuabfallbehälter gekennzeichnet sein.

Der Akku muss sicher und in Übereinstimmung mit den örtlichen Sicherheits- und Umweltschutzvorschriften entsorgt werden.

Erste-Hilfe-Maßnahmen

Bei Kontakt mit irgendeiner der im Abschnitt „Gefahren“ erwähnten Chemikalien verfahren Sie wie folgt:

Hautkontakt:

Bei Kontakt mit den inneren Materialien der Batterie die kontaminierte Kleidung, Schuhe und Socken ausziehen und sofort mindestens 20 Minuten lang mit viel Wasser spülen. Suchen Sie außerdem einen Arzt auf.

Augenkontakt:

Bei Kontakt mit den inneren Materialien der Batterie die Augenlider sofort anheben und mindestens 20 Minuten unter fließendem Wasser spülen. Suchen Sie außerdem einen Arzt auf.

Exposition durch Einatmen:

Sofort an die frische Luft gehen, wenn innere Materialien der Batterie eingeatmet werden. Bei Atembeschwerden sofort einen Arzt aufsuchen.

Exposition durch Verschlucken:

Bei Verschlucken von Materialien aus dem Inneren der Batterie kein Erbrechen herbeiführen. Suchen Sie sofort einen Arzt auf.

Hinweis:

Ein beschädigter Akku kann das Einatmen von Giftstoffen sowie den schädlichen Kontakt mit Haut und Augen verursachen.

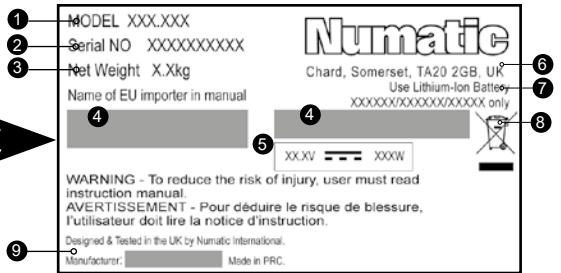
Bei Exposition gegenüber den Inhalten des Akkus wirken die ätzenden Dämpfe stark reizend auf Haut, Augen und Schleimhäute.

Eine übermäßige Exposition kann zu Symptomen wie nicht fibrösen Lungenschäden und Schleimhautreizungen führen.

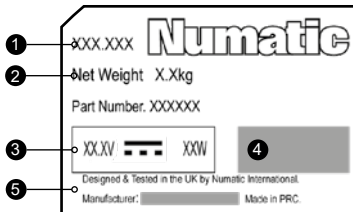
(FR) À propos de votre machine

Plaque signalétique

1	Modèle
2	Numéro de série année/semaine de la machine
3	Poids
4	Marques d'homologation
5	Tension / Courant continu / Puissance nominale
6	Nom et adresse de la société
7	Utilisez uniquement une batterie lithium-ion
8	Logo DEEE
9	Fabricant



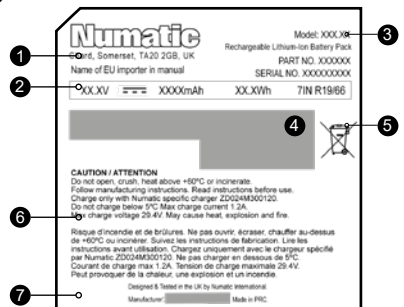
Étiquette de l'outil pour sol



1	Modèle
2	Poids
3	Tension / Courant continu / Puissance nominale
4	Marques d'homologation
5	Fabricant

Étiquette de la batterie

1	Nom et adresse de la société
2	Tension / Courant continu / Capacité de la batterie
3	Modèle
4	Marques d'homologation
5	Logo DEEE
6	Mise en garde / Attention
7	Fabricant



Tous les jours

Maintenez votre machine et toutes les pièces propres, y compris les tuyaux et tubes.
 Assurez-vous que le sac filtrant est installé.
 Examinez régulièrement le chargeur.
 Contrôlez fréquemment le sac filtrant et remplacez-le si nécessaire.

Chaque semaine, en plus des tâches quotidiennes :

Vérifiez l'état des pièces et remplacez immédiatement toute pièce usée ou endommagée.

Batteries

Rechargez toujours les batteries après utilisation.

DEEE (Déchets d'équipements électriques et électroniques)

Pour permettre un recyclage écologique, les accessoires et les emballages doivent être triés.



Royaume-Uni et pays de l'UE uniquement.

Ne jetez pas la machine avec les ordures ménagères.
 Conformément à la Directive européenne 2012/19/UE concernant l'élimination des équipements électriques et électroniques et à sa transposition en droit national.
 Les éléments qui ne sont plus utilisables doivent faire l'objet d'une collecte sélective et être traités d'une manière respectueuse de l'environnement.

EPI (équipement de protection individuelle) qui peut être nécessaire pour certaines opérations.

				
Protection auditive	Chaussures de sécurité	Casque de protection	Gants de sécurité	
				Panneau de signalisation « Attention sol mouillé »
Protection contre la poussière/les allergènes	Protection des yeux	Vêtements de protection	Gilet haute visibilité	

REMARQUE : il est nécessaire de mener une évaluation des risques pour décider des EPI à porter.

Informations relatives aux aspirateurs à batterie à sec

Mise en garde

Lire le mode d'emploi avant d'utiliser la machine.

Les opérateurs doivent avoir reçu les instructions adéquates concernant l'utilisation de ces machines, car comme avec tout matériel électrique, ils doivent être attentifs et prendre les précautions nécessaires tout au long de l'utilisation. Vous devez également veiller à ce que l'entretien préventif et de routine soit effectué régulièrement pour que les machines fonctionnent dans les conditions de sécurité voulues.

Si l'entretien nécessaire n'est pas effectué et que l'on ne remplace pas les pièces à changer par des pièces à la bonne norme, l'équipement pourrait devenir dangereux et le fabricant ne pourra accepter aucune responsabilité à cet égard.

Cette machine est conçue pour une UTILISATION À SEC uniquement.

Lors de la charge de l'appareil, assurez-vous que le câble de charge est bien fixé et que la prise est correctement insérée dans la batterie.

Tenez les cheveux, les vêtements amples, les doigts et toutes les parties du corps à l'écart des ouvertures et des pièces mobiles.

Vous devez retirer la batterie de la machine AVANT le nettoyage ou l'entretien et lors du remplacement de pièces ou de la conversion de la machine à une autre fonction.

La machine doit être montée, nettoyée et entretenue par un adulte.

Cette machine n'est pas conçue pour le ramassage des déchets biologiques et des poussières dangereuses ou explosives.

Contactez votre distributeur local si vous avez besoin d'une machine pouvant effectuer ce type de tâche.

Cet appareil n'est pas destiné à être utilisé par des personnes (notamment des enfants) présentant des capacités physiques, sensorielles ou intellectuelles réduites, ou par des personnes dénuées d'expérience et de connaissances.

Conservez les capsules parfumées hors de portée des enfants, car elles sont nocives en cas d'ingestion.

Redoublez de prudence lors du nettoyage des escaliers.

Les enfants doivent être surveillés pour s'assurer qu'ils ne jouent pas avec l'appareil.

Cette machine n'est pas un jouet ; ne laissez pas les enfants jouer avec.

Attention

Ne rangez jamais cette machine à l'extérieur et ne l'utilisez pas dans des environnements humides ou pour aspirer des matériaux humides.

L'aspirateur doit être rangé dans un endroit sec. Il ne doit être utilisé qu'en intérieur.

Vous devez vérifier que la machine convient au type de matériau aspiré.

Remarque :

Cette machine est principalement conçue pour un usage domestique, ainsi que commercial, par exemple dans les hôtels, écoles, hôpitaux, usines, magasins et bureaux.

Cet aspirateur est équipé d'un dispositif de protection thermique.

Si l'aspirateur est bloqué, retirez la batterie et vérifiez l'absence de débris dans l'outil pour sol, les tubes et le tuyau.

Si l'outil pour sol, les tubes et le tuyau ne sont pas obstrués, remplacez le sac filtrant.

Examinez l'aspirateur après usage pour vérifier qu'il n'est pas endommagé.

Si vous devez déplacer la machine, tenez compte de son poids.

À faire

Faites en sorte que la machine reste propre, flexibles et tubes inclus.

Remplacez fréquemment le sac filtrant.

Assurez-vous que les tuyaux et tubes sont exempts de débris.

Remplacez immédiatement toute pièce usée ou endommagée.

Utilisez uniquement les capsules parfumées Numatic spécifiées par l'OEM, comme indiqué dans ce manuel.

À ne pas faire

Utiliser la machine pour aspirer des cendres chaudes ou des mégots de cigarette allumés.

Utiliser des nettoyeurs à vapeur ou haute pression pour nettoyer la machine ou utiliser cette dernière sous la pluie.

Immerger la machine dans l'eau pour la nettoyer.

Procéder à l'entretien ou au nettoyage de la machine si la batterie n'a pas été retirée.

Quelles que soient les circonstances, placer dans la machine des corps étrangers tels que des

désodorisants, des capsules de désodorisant, des perles parfumées ou tout autre objet non fourni à l'origine avec la machine ou le pack d'accessoires OEM. Cela peut être dangereux, risque d'endommager la machine et peut invalider la garantie de la machine.

Informations sur la batterie

REMARQUE : Il est recommandé de charger complètement la batterie avant la première utilisation.

Mises en garde importantes – Chargeur

Lisez toutes les mises en garde avant d'utiliser le chargeur.

- MISE EN GARDE ! Ne charger que des batteries lithium-ion Numatic : les autres types de batteries risquent d'éclater et de causer des lésions corporelles et des dommages matériels.
- Ne pas charger des batteries endommagées.
- Ne charger que des batteries sèches.
- Vérifier régulièrement que le câble du chargeur ne présente pas de signes d'endommagement. Si le câble du chargeur est endommagé, le chargeur doit être remplacé par un chargeur NUMATIC INTERNATIONAL d'origine, disponible auprès du fabricant ou de l'agent de service.
- Ne pas employer de chargeurs endommagés.
- Protéger le chargeur contre l'humidité et le ranger dans un endroit sec.
- Ne pas utiliser le chargeur s'il est mouillé ou le manipuler avec les mains mouillées.
- La tension d'alimentation disponible doit correspondre à la tension figurant sur la plaque signalétique du chargeur.
La tension à vide du chargeur est de 30 V.
- Ne pas utiliser le chargeur dans un environnement explosif.
- Ne pas transporter le chargeur en le tenant par le cordon.
- Ne pas débrancher le chargeur en tirant sur le cordon. Pour le débrancher, saisir le chargeur et non le cordon.
- Ne pas recouvrir le chargeur pendant la charge.
- Ne pas ouvrir le chargeur. Les réparations ne doivent être effectuées que par un personnel autorisé.

Attention :

Les batteries incluses dans ce produit doivent uniquement être chargées avec le chargeur Numatic fourni avec le produit. En AUCUN cas, un chargeur d'une autre marque que Numatic ne devra être employé sous peine de risques de dommages importants ou d'incendie. Utiliser uniquement des pièces Numatic d'origine.

Instructions d'utilisation – Batteries en charge

Le chargeur peut fonctionner sous différentes tensions et fréquences d'alimentation sans aucun réglage de la part de l'utilisateur.

Assurez-vous que la prise jack du chargeur est complètement insérée dans la batterie. (voir page 10)

Si le chargeur est endommagé ou ne fonctionne plus, cessez de l'utiliser et contactez le fournisseur. Veillez à n'utiliser que des pièces de rechange Numatic d'origine.

Dangers pour la santé (aigus et chroniques).

Les produits chimiques employés dans la batterie sont confinés dans un récipient hermétique.

Le risque d'exposition ne survient que si la batterie est malmenée ou endommagée.

Le contact de l'électrolyte et du lithium avec la peau et les yeux doit être évité.

Signes et symptômes d'exposition

Une batterie endommagée ou présentant des fuites peut causer des brûlures chimiques par contact.

Une telle situation peut uniquement survenir lorsque la cellule de batterie est ouverte ou endommagée.

Mises en garde importantes – Batteries

Lisez toutes les mises en garde avant d'utiliser la batterie.

Cet aspirateur requiert des batteries Numatic au lithium-ion. Les batteries usagées doivent être éliminées en toute sécurité et placées dans un sac en plastique hermétiquement fermé, puis manipulées conformément à l'ensemble des précautions et des dispositions réglementaires environnementales approuvées localement.

- a) Ne pas démonter, ouvrir ou détruire les batteries.
- b) Ne pas exposer les batteries à la chaleur ou à une flamme nue. Stocker à l'abri de la lumière directe du soleil.
- c) Ne pas provoquer le court-circuit d'une batterie. Stocker les batteries correctement dans une boîte ou un tiroir, afin d'éviter tout risque de court-circuit par un contact entre elles ou avec d'autres objets métalliques.
- d) Ne retirer une batterie de son emballage d'origine qu'au moment de son utilisation prévue.
- e) Ne pas faire subir de chocs mécaniques aux batteries.
- f) En cas de fuite d'une batterie, veiller à ce que le liquide n'entre pas en contact avec la peau ou les yeux et éviter d'inhaler les vapeurs. En cas de contact, laver abondamment la zone affectée avec de l'eau et consulter un médecin.
- g) Ne pas utiliser un chargeur autre que celui spécifiquement fourni avec cet appareil.
- h) Ne pas utiliser de batteries qui ne sont pas conçues pour cet appareil.
- i) Utiliser exclusivement des batteries NUMATIC d'origine lorsque les batteries doivent être remplacées.
- j) Maintenir les batteries propres et sèches.
- k) Ne pas laisser la batterie sur le chargeur pendant une période prolongée une fois la charge terminée.
- l) Après une période de stockage prolongée, il peut être nécessaire de charger et de décharger les batteries plusieurs fois avant d'atteindre les performances maximales.
- m) Conserver la documentation d'origine de l'appareil pour référence.
- n) Si possible, retirer la batterie de l'appareil lorsque celui-ci n'est pas utilisé.
- o) Ne pas plonger dans un liquide.
- p) Ne pas charger des batteries endommagées.
- q) Si les batteries fuient, les apporter à un centre de traitement des déchets ou une installation locale similaire.
- r) Les batteries doivent être retirées de l'appareil avant la mise au rebut de ce dernier.
- s) Si l'appareil doit être stocké sans être utilisé pendant une longue période, les batteries doivent être retirées.

La batterie est dotée d'une protection thermique électronique ; les conditions de fonctionnement recommandées figurent dans le Tableau des plages de température et d'humidité ci-dessous.

Tableau des plages de température et d'humidité

Stockage	+5 ... +35 °C
Décharge	+5 ... +35 °C
Charge	+5 ... +35 °C
Expédition	-20 ... +60 °C
Humidité	25 - 85% HR sans condensation
Stockage prolongé	
Humidité	≤ 50% HR sans condensation

Si la batterie est soumise à des conditions environnementales en dehors des plages ci-dessus, l'opérateur doit laisser la batterie s'acclimater à la température ambiante pendant au moins 3 heures avant de tenter de l'utiliser.

Si, à tout moment, la batterie s'avère défectueuse, contactez Numatic International ou le service d'assistance technique internationale pour la batterie lithium-ion +1-703-741-5970

Entretien et élimination des batteries Li Ion

Batteries défectueuses

ATTENTION



**Veillez suivre toutes les consignes de sécurité qui sont données.
Une batterie défectueuse ne doit en aucun cas être remise à l'intérieur d'un bâtiment.**



- Si un client souhaite renvoyer une batterie à un fournisseur, le ramassage de la batterie doit être organisé par le fournisseur. Notez cependant que les batteries défectueuses ne doivent jamais être renvoyées par un service postal ou par coursier.
- Si une batterie soupçonnée d'être défectueuse, qu'elle ait été renvoyée à un fournisseur OU qu'elle se trouve dans les locaux d'un client, montre n'importe quel signe de dommage par choc, de déformation, de boursoufflage, de détachement de pièces ou de fuite, elle ne doit en aucun cas être soumise à une vérification d'état. Elle doit être considérée comme défectueuse et les procédures décrites doivent être suivies.
- Si une batterie suspectée défectueuse, qu'elle ait été renvoyée à un fournisseur OU qu'elle se trouve dans les locaux d'un client, ne montre aucun signe de dommage par choc, de déformation, de boursoufflage, de détachement de pièces ou de fuite, celle-ci peut être soumise à une vérification d'état au moyen d'un appareil approprié pour la vérification de l'état des batteries, utilisé par une personne compétente.
- Si la vérification de la batterie montre que celle-ci est opérationnelle, un cycle de charge unique, sous observation, peut être tenté avec le chargeur Numatic approprié.
- Si la batterie se recharge correctement au cours de ce cycle de recharge unique, elle peut être considérée en bon état.
- Si la batterie ne se recharge pas correctement au cours de ce cycle de recharge unique, elle doit être considérée comme défectueuse et les procédures décrites doivent être suivies.
- Dans ce cas, aucune autre tentative de recharge ne doit être effectuée.
- Une batterie défectueuse ne doit en aucun cas être remise à l'intérieur d'un bâtiment.
- La batterie déchargée peut ensuite être placée dans un conteneur pour batteries usagées verrouillé. Ce conteneur doit être en plastique ou avoir un revêtement intérieur en plastique, être placé à l'écart des bâtiments et comporter un marquage indiquant clairement, grâce à des signes d'avertissement appropriés, qu'il s'agit d'un conteneur pour batteries usagées.

La batterie doit être éliminée en toute sécurité et conformément à l'ensemble des précautions et dispositions réglementaires environnementales approuvées localement.

Mesures de premiers secours

En cas d'exposition à l'un des produits chimiques mentionnés dans la section Dangers, veuillez suivre les procédures ci-dessous :

Exposition cutanée :

En cas de contact avec les matériaux internes de la batterie, retirer les vêtements, chaussures et chaussettes contaminés, puis rincer immédiatement et abondamment à l'eau pendant au moins 20 minutes. Solliciter une aide médicale.

Exposition oculaire :

En cas de contact avec les matériaux internes de la batterie, soulever immédiatement les paupières et les rincer à l'eau courante pendant plus de 20 minutes. Solliciter une aide médicale.

Exposition par inhalation :

En cas d'inhalation des matériaux internes de la batterie, aller à l'air libre. En cas de difficulté à respirer, solliciter immédiatement une aide médicale.

Exposition orale :

Ne pas faire vomir en cas d'ingestion de matériaux internes de la batterie Solliciter immédiatement une aide médicale.

Remarque :

L'inhalation, le contact cutané et le contact oculaire sont possibles si la batterie est endommagée.

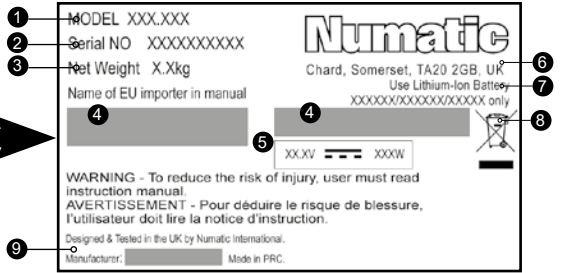
L'exposition au contenu et les vapeurs corrosives sont très irritantes pour la peau, les yeux et les muqueuses.

La surexposition peut causer des symptômes de lésion pulmonaire non fibreuse et d'irritation des muqueuses.

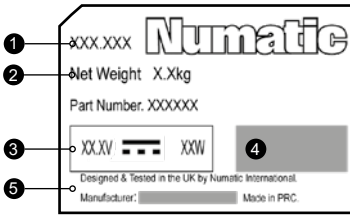
(NL) Over uw machine

Typeplaatje

1	Model
2	Jaar/week-serienummer machine
3	Gewicht
4	Keurmerk
5	Spanning/gelijkstroom/nominaal vermogen
6	Naam en adres bedrijf
7	Gebruik alleen een lithium-ion accu
8	WEEE-logo
9	Fabrikant



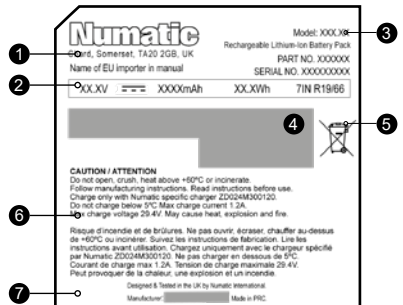
Zuigmondlabel



1	Model
2	Gewicht
3	Spanning/gelijkstroom/nominaal vermogen
4	Keurmerk
5	Fabrikant

Acculabel

1	Naam en adres bedrijf
2	Spanning/gelijkstroom/accupaciteit
3	Model
4	Keurmerk
5	WEEE-logo
6	Let op/attention
7	Fabrikant



Dagelijks

Reinig de machine en alle onderdelen, ook slangen en buizen.
 Zorg ervoor dat het filter is aangebracht.
 Controleer de lader regelmatig.
 Controleer het filter regelmatig en vervang deze indien nodig.

Wekelijks - hetzelfde als dagelijks plus: -

Controleer of er versleten of beschadigde onderdelen zijn en vervang deze onmiddellijk.

Accu's

Laad de accu's na elk gebruik op.

WEEE (afgedankte elektrische en elektronische apparatuur)

De accessoires en verpakking dienen te worden gescheiden voor milieuvriendelijke recycling.

Uitsluitend voor het VK en EU-landen

Gooi het niet met het huishoudelijke afval weg.

Volgens de Europese Richtlijn 2012/19/EU betreffende afgedankte elektrische en elektronische apparatuur en overeenkomstige nationale wetgeving, moeten afgedankte onderdelen gescheiden van het huishoudelijke afval worden ingezameld en op een milieuvriendelijke manier worden verwerkt.



PBM (persoonlijke beschermingsmiddelen) die eventueel nodig zijn voor bepaalde werkzaamheden.

				
Gehoorbescherming	Beschermend schoeisel	Veiligheidshelm	Veiligheidshandschoenen	
				
Bescherming tegen stof en allergenen	Oogbescherming	Beschermende kleding	Hesje voor verhoogde zichtbaarheid	

NB: Voer een risicobeoordeling uit om te bepalen welke PBM moeten worden gedragen.

Informatie voor droge stofzuigers met een accu

Waarschuwing

Lees voor gebruik van deze machine eerst de gebruiksaanwijzing.

Gebruikers dienen goed geïnstrueerd te zijn voordat ze dit soort machines bedienen. Zoals bij alle elektrische apparatuur dient tijdens gebruik steeds de nodige zorgvuldigheid in acht te worden genomen en bovendien dient regelmatig standaard en preventief onderhoud te worden uitgevoerd om de veiligheid van het apparaat te kunnen garanderen.

Als noodzakelijk onderhoud niet naar behoren wordt uitgevoerd, hetgeen onder meer het vervangen van onderdelen door inferieure onderdelen kan omvatten, kan de machine onveilig worden.

De fabrikant kan hiervoor echter niet aansprakelijk worden gesteld.

Dit apparaat is uitsluitend voor DROOG GEBRUIK bestemd.

Zorg er bij het opladen van het apparaat voor dat de oplaadkabel goed is bevestigd en dat de stekker goed in de accu is gestoken.

Houd haar, losse kleding, vingers en alle lichaamsdelen uit de buurt van openingen en bewegende delen.

VOORDAT u de machine reinigt of onderhoudt en bij het vervangen van onderdelen of het aanpassen aan een andere functie, moet u de accu uit de machine verwijderen.

Deze machine is bedoeld om te worden gemonteerd, gereinigd en onderhouden door een volwassene.

Dit apparaat mag niet worden gebruikt voor het opzuigen van biologisch gevaarlijk materiaal, gevaarlijk of explosief stof.

Neem contact op met uw plaatselijke distributeur als u een apparaat wenst dat dit wel kan.

Deze machine mag niet worden gebruikt door mensen (inclusief kinderen) met beperkte fysieke, sensorische of mentale capaciteiten, of met een gebrek aan ervaring en kennis.

Houd geurcapsules uit de buurt van kinderen, want deze zijn schadelijk als ze worden ingeslikt.

Wees extra voorzichtig bij het reinigen van trappen.

Er moet goed op worden toegezien dat kinderen niet met de machine spelen.

Dit apparaat is geen speelgoed; kinderen mogen niet met dit apparaat spelen.

Attentie

Dit apparaat mag niet buiten worden opgeslagen of worden gebruikt in een natte omgeving of voor het opzuigen van nat materiaal.

De stofzuiger dient op een droge plek te worden bewaard en binnen te worden gebruikt.

Zorg ervoor dat de machine geschikt is voor het op te zuigen materiaal.

NB:

Deze machine is met name bedoeld voor huishoudelijk en commercieel gebruik, bijvoorbeeld in huizen, hotels, scholen, ziekenhuizen, fabrieken, winkels en kantoren.

Deze stofzuiger is voorzien van een thermische beveiliging.

Als de stofzuiger verstopt raakt, verwijder dan de accu en controleer de zuigmond, de buizen en de slang op vuil.

Als de zuigmond, de buizen en de slang vrij zijn, vervangt u het filter.

Na gebruik dient de stofzuiger op beschadiging te worden gecontroleerd.

Houd bij het verplaatsen rekening met het gewicht van de machine.

WEL DOEN

Reinig de machine, ook slangen en buizen.

Vervang het filter regelmatig.

Houd de buizen en slangen schoon en vrij van verstopping.

Vervang versleten of beschadigde onderdelen meteen.

Gebruik uitsluitend door de OEM gespecificeerde geurcapsules van Numatic, zoals in deze handleiding wordt getoond.

NIET DOEN

Gebruik de machine niet om hete as of gloeiende peuken op te zuigen.

Gebruik geen stoom- of hogedrukreiniger om de machine schoon te maken en gebruik de machine niet in de regen.

Dompel de machine niet onder in water om deze te reinigen.

Nooit onderhoud aan de machine plegen en de machine nooit reinigen, tenzij de accu is verwijderd.

Plaats onder geen beding vreemde voorwerpen in de machine, zoals luchtverfrissers, luchtverfrissercapsules, geurparels of andere voorwerpen die niet oorspronkelijk zijn geleverd als onderdeel van de machine of het OEM-accessoirepakket. Dit kan gevaarlijk zijn en kan mogelijk de machine beschadigen. Ook zou de garantie kunnen vervallen.

LET OP: het is aan te bevelen de accu voor het eerste gebruik volledig op te laden.

Belangrijke waarschuwingen – Lader

Lees al deze waarschuwingen alvorens de lader in gebruik te nemen.

- **ATTENTIE!** Gebruik alleen Numatic lithium-ion accu's, andere accutypes kunnen openbarsten, hetgeen persoonlijk letsel en materiële schade kan veroorzaken.
- Laad geen beschadigde accu's op.
- Laad alleen droge accu's op.
- Controleer de oplaadkabel regelmatig op tekenen van beschadiging. Als de oplaadkabel beschadigd is, moet de lader worden vervangen door een originele NUMATIC INTERNATIONAL-lader die verkrijgbaar is bij de fabrikant of een servicewerkplaats.
- Gebruik geen beschadigde lader.
- Bescherm de lader tegen vocht en berg de lader op een droge plaats op.
- Gebruik de lader niet als deze nat is en gebruik de lader niet met natte handen.
- De beschikbare spanning moet overeenkomen met de spanning die is vermeld op het typeplaatje van de lader.
De nullastspanning van de lader is 30 V.
- Gebruik de lader niet in een explosieve omgeving.
- Gebruik het netsnoer niet om de lader te dragen.
- Trek de stekker niet aan het netsnoer uit het stopcontact. Pak de stekker vast en niet het snoer, wanneer u de stekker uit het stopcontact trekt.
- Bedek de lader niet tijdens het opladen.
- Maak de lader niet open. Reparaties mogen alleen door bevoegd personeel worden uitgevoerd.

Waarschuwing:

De accu van dit product mag alleen worden opgeladen met de Numatic-lader die wordt meegeleverd met het product. Gebruik van een niet-originele Numatic-lader is onder GEEN ENKELE voorwaarde toegestaan, aangezien dit ernstige schade en brand kan veroorzaken. Gebruik alleen originele Numatic-onderdelen.

Gebruiksaanwijzingen – Accu opladen voor gebruik

De lader kan zonder aanpassing door de gebruiker op verschillende netspanningen en frequenties werken. Zorg ervoor dat de stekker van de lader volledig in de accu is gestoken. (Zie pagina 10)

Als de lader beschadigd is of niet meer werkt, gebruik deze dan niet en neem contact op met uw leverancier. De nieuwe lader moet een echt Numatic-serviceonderdeel zijn.

Gezondheidsrisico's (acuut & chronisch)

De chemicaliën die in de accu worden gebruikt, bevinden zich in een gesloten houder. Risico van blootstelling doet zich alleen voor als de accu verkeerd wordt behandeld of wordt beschadigd. Contact van de huid en de ogen met elektrolyt en lithium moet worden vermeden.

Tekenen & symptomen van blootstelling.

Een beschadigde of lekkende accu kan bij contact met de huid chemische brandwonden veroorzaken. Een dergelijke situatie kan alleen optreden wanneer de accu wordt geopend of beschadigd.

Belangrijke waarschuwingen – Accu's

Lees alle waarschuwingen alvorens de accu in gebruik te nemen.

Deze stofzuiger werkt op lithium-ion accu's van Numatic. Gebruikte accu's moeten op een veilige manier worden afgevoerd en in een gesloten plastic zak worden gedaan en worden ingeleverd in overeenstemming met de plaatselijk toepasselijke maatregelen en milieuvorschriften.

- a) Accu's niet uit elkaar halen, openen of vermalen.
- b) Accu's niet blootstellen aan hitte of vuur. Vermijd opslag in direct zonlicht.
- c) Sluit accu's niet kort. Leg accu's niet los in een doos of lade. Hierdoor ontstaat risico op kortsluiting door contact met metalen objecten of tussen accu's onderling.
- d) Neem een accu pas uit de originele verpakking als u deze nodig hebt.
- e) Accu's niet blootstellen aan mechanische schokken.
- f) Voorkom in geval dat een accu lekt dat de vloeistof in contact kan komen met de huid of de ogen, en dat de dampen worden ingeademd. In het geval dat er toch contact optreedt, de getroffen plek met ruim water afspoelen en medische hulp inroepen.
- g) Gebruik het apparaat uitsluitend met de lader die speciaal is meegeleverd.
- h) Gebruik het apparaat niet met accu's die niet speciaal daarvoor zijn ontworpen.
- i) Gebruik alleen originele NUMATIC-accu's, indien vervangende accu's nodig zijn.
- j) Houd de accu's schoon en droog.
- k) Laat een accu die niet in gebruik is niet langdurig opladen.
- l) Na langdurige opslag moeten de accu's voor een optimale werking mogelijk meerdere malen worden geladen en ontladen.
- m) Bewaar de oorspronkelijke productdocumentatie zodat u deze later kunt raadplegen.
- n) Verwijder zo mogelijk de accu uit het apparaat als deze niet in gebruik is.
- o) Dompel het apparaat niet onder in vloeistof.
- p) Laad geen beschadigde accu's op.
- q) Breng accu's, als ze lekken, naar een inzamelpunt of een soortgelijke lokale voorziening.
- r) Verwijder de accu's uit het apparaat, wanneer u het apparaat afdankt.
- s) Als het apparaat gedurende langere tijd niet wordt gebruikt, moeten de accu's worden verwijderd.

De accu is voorzien van een elektronische thermische beveiliging, raadpleeg de Tabel temperatuur- en vochtigheidsbereik hieronder voor de aanbevolen bedrijfscondities.

Tabel temperatuur- en vochtigheidsbereik

Opslag	+5 ... +35 °C
Ontladen	+5 ... +35 °C
Opladen	+5 ... +35 °C
Verzenden	-20 ... +60 °C
Vochtigheid	25 - 85% relatieve luchtvochtigheid, niet condenserend
Langdurige opslag	
Vochtigheid	≤ 50% relatieve luchtvochtigheid, niet condenserend

Wanneer de accu is blootgesteld aan omgevingscondities die niet binnen de bovenstaande waarden vallen, dient de gebruiker vóór gebruik de accu ten minste 3 uur bij kamertemperatuur te laten acclimatiseren.

Als de accu op enig moment niet meer blijkt te werken, neem dan contact op met Numatic International of de internationale technische hulplijn voor lithium-ion accu's +1-703-741-5970

Onderhoud en afvoer van li-ion-accu's

Defecte accu's

ATTENTIE



**Volg onderstaande veiligheidsvoorschriften nauwkeurig.
Een defecte accu dient in geen geval in een gebouw te worden bewaard.**



- Als een klant een accu naar de leverancier wil terugsturen, dient de leverancier ervoor te zorgen dat deze wordt opgehaald, maar: defecte accu's dienen niet via de post of per koerier te worden teruggestuurd.
- Als een defecte accu bij de leverancier OF een klantencentrum binnenkomt en tekenen van beschadiging, vervorming, lekkage of opbollen vertoont of er onderdelen los zijn geraakt, dient deze in geen geval aan een toestandscontrole te worden onderworpen. De accu moet als defect worden beschouwd en de beschreven procedures moeten worden gevolgd.
- Als een defecte accu bij de leverancier OF een klantencentrum binnenkomt en géén tekenen van beschadiging, vervorming, lekkage of opbollen vertoont en er geen onderdelen los zijn geraakt, mag deze aan een toestandscontrole worden onderworpen, die door een bevoegd persoon met een geschikt controleapparaat dient te worden uitgevoerd.
- Als tijdens controle blijkt dat de accu werkt, kan één enkele, onder toezicht uitgevoerde laadcyclus met een Numatic-lader worden uitgevoerd.
- Als de accu tijdens deze laadcyclus goed laadt, kan de accu als goed werkend worden beschouwd.
- Als de accu tijdens deze laadcyclus niet goed laadt, dient de accu als defect te worden beschouwd en dienen de procedures te worden uitgevoerd.
- Er dient in geen geval nogmaals te worden geprobeerd om de accu te laden.
- Een defecte accu dient in geen geval in een gebouw te worden bewaard.
- De defecte ontladen accu kan vervolgens in een afgesloten afvalbak voor accu's worden bewaard die van kunststof of met kunststof bekleed dient te zijn en uit de buurt van gebouwen dient te worden geplaatst. Deze dient voorzien te zijn van duidelijke indicaties en waarschuwingen dat het een bak voor defecte batterijen betreft.

Zorg ervoor dat de accu op een veilige manier en in overeenstemming met alle goedgekeurde maatregelen en milieuvoorschriften wordt afgevoerd.

Eerste-hulp-maatregelen

Volg onderstaande procedures als u blootgesteld bent aan een van de chemicaliën die in de rubriek Gevaren worden genoemd.

Blootstelling aan de huid:

Bij contact met de interne materialen van de accu moeten verontreinigde kleding, schoenen en sokken worden verwijderd en onmiddellijk ten minste 20 minuten met veel water worden gespoeld. Raadpleeg een arts.

Blootstelling aan de ogen:

Bij contact komt met de interne materialen van de accu tilt u uw oogleden onmiddellijk op en spoelt u ze ruim 20 minuten met stromend water. Raadpleeg een arts.

Blootstelling door inademing:

Bij inademing van de interne materialen van de accu begeeft u zich onmiddellijk in de frisse lucht. Raadpleeg bij ademhalingsmoeilijkheden onmiddellijk een arts.

Orale blootstelling:

Wek geen braken op als interne materialen van de accu zijn ingeslikt. Raadpleeg onmiddellijk een arts.

NB:

Als de accu is beschadigd is inademing, contact met de huid en contact met de ogen mogelijk.

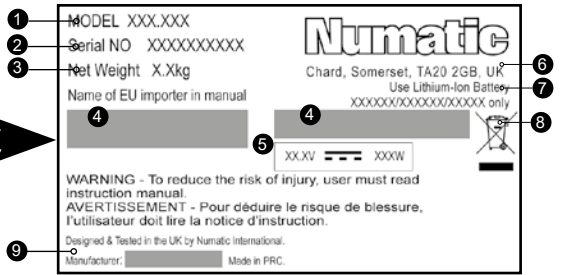
Blootstelling aan de inhoud en de bijtende dampen is zeer irriterend voor de huid, de ogen en de slijmvliezen.

Overmatige blootstelling kan symptomen van niet-fibroïde longletsel en membraanirritatie veroorzaken.

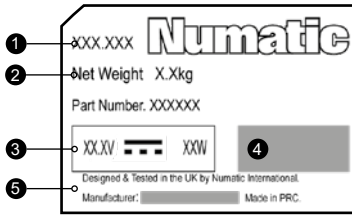
(PT) Acerca do seu aparelho

Etiqueta de classificação

1	Modelo
2	Ano/semana/Número de série da máquina
3	Peso
4	Marcas de aprovação
5	Tensão/corrente contínua/potência nominal
6	Nome e morada da empresa
7	Utilize apenas uma bateria de iões de lítio
8	Símbolo de REEE
9	Fabricante



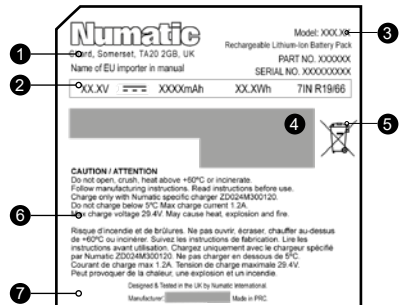
Etiqueta do acessório do pavimento



1	Modelo
2	Peso
3	Tensão/corrente contínua/potência nominal
4	Marcas de aprovação
5	Fabricante

Etiqueta da bateria

1	Nome e morada da empresa
2	Tensão/corrente contínua/ capacidade da bateria
3	Modelo
4	Marcas de aprovação
5	Símbolo de REEE
6	Cuidado/atenção
7	Fabricante



Diariamente

Mantenha o aparelho e todas as peças limpas, incluindo os tubos flexíveis e os tubos rígidos. Certifique-se de que o compartimento do filtro está instalado. Examine regularmente o carregador. Verifique frequentemente o compartimento do filtro e substitua-o, se necessário.

Semanalmente - como diariamente e:

Verifique se há peças desgastadas ou danificadas e substitua-as imediatamente.

Baterias

Carregue sempre as baterias após a utilização.

REEE (Resíduos de Equipamentos Elétricos e Eletrônicos)

Os acessórios e a embalagem devem ser separados para reciclagem ecologicamente correta.

Apenas para o Reino Unido/países da UE.

Não elimine em conjunto com o lixo doméstico.

Em conformidade com a Diretiva Europeia 2012/19/UE relativa aos resíduos de equipamentos elétricos e eletrônicos e respetiva incorporação na legislação nacional.

Os itens que já não estejam próprios para utilização têm de ser separados, recolhidos e enviados para recuperação de forma ecologicamente correta.



EPI (Equipamento de Proteção Individual) que pode ser necessário para realizar certas operações.

				
Proteções auriculares	Calçado de segurança	Proteção para a cabeça	Luvas de segurança	
				Sinal de cuidado com piso húmido
Proteção contra poeiras/alergénios	Proteção ocular	Vestuário de proteção	Casaco refletor	

NOTA: deve realizar-se uma avaliação dos riscos para determinar o tipo de EPI a usar.

Informação relativa a aspiradores a bateria de utilização a seco

Advertência

Leia o manual de instruções antes de utilizar a máquina.

Os operadores têm de receber instruções adequadas sobre a utilização destes aparelhos; como acontece com todo o equipamento elétrico, é necessário ter sempre cuidado e prestar atenção durante a utilização.

Além disso, deve também certificar-se de que realiza periodicamente

a manutenção de rotina e de prevenção para garantir uma utilização segura.

Se a manutenção não for realizada quando necessário, incluindo se as peças não forem substituídas por outras da especificação certa, a segurança do equipamento pode ficar comprometida e o fabricante poderá não aceitar qualquer responsabilidade por esse facto.

Este aparelho destina-se exclusivamente a UTILIZAÇÃO A SECO.

Ao carregar o aparelho, certifique-se de que a ficha de carregamento está bem fixa e de que a tomada está corretamente inserida na bateria.

Mantenha o cabelo, roupa larga, os dedos e todas as partes do corpo afastados das aberturas e das peças móveis.

Tem de retirar a bateria do aparelho ANTES de realizar a limpeza e aquando da substituição de peças ou conversão do aparelho para outra funcionalidade.

Este aparelho destina-se a ser montado, limpo e submetido a manutenção por um adulto.

Este aparelho não é adequado para a recolha de poeiras com risco biológico, perigosas ou explosivas.

Se necessitar de um aparelho com capacidade para realizar essas tarefas, contacte o seu distribuidor local.

Este aparelho não se destina à utilização por pessoas (incluindo crianças) com capacidades reduzidas a nível físico, sensorial ou mental, ou sem experiência ou conhecimento.

Mantenha as cápsulas de fragrância afastadas das crianças, pois estas são nocivas se ingeridas.

Deve ter-se cuidado adicional ao limpar escadas.

As crianças devem ser vigiadas de modo a garantir que não brincam com o aparelho.

Este aparelho não é um brinquedo; as crianças não devem brincar com ele.

Cuidado

Este aparelho não pode ser guardado no exterior nem utilizado em ambientes húmidos ou para recolher materiais húmidos.

O aspirador deve ser guardado num local seco e destina-se exclusivamente a utilização em interiores.

Tem de garantir que o aparelho é adequado para o material a recolher.

Nota:

Este aparelho destina-se principalmente a ser utilizado em ambientes domésticos e comerciais, por exemplo, em casas, hotéis, escolas, hospitais, fábricas, lojas e escritórios.

Este aspirador está equipado com um dispositivo de proteção térmica.

Se o aspirador ficar obstruído, retire a bateria e inspecione o acessório do pavimento, os tubos rígidos e o tubo flexível quanto a resíduos.

Se o acessório do pavimento, os tubos rígidos e o tubo flexível estiverem desobstruídos, substitua o compartimento do filtro.

Após a utilização, o aspirador deve ser inspecionado para identificar possíveis danos.

Ao deslocar a máquina de um local para outro, tenha em atenção o peso da máquina.

Deve

Manter a máquina limpa, incluindo os tubos flexíveis e rígidos.

Substitua o compartimento do filtro frequentemente.

Manter os tubos flexíveis e rígidos desobstruídos.

Substituir imediatamente as peças gastas ou danificadas.

Utilize apenas cápsulas de fragrância Numatic especificadas pelo fabricante de equipamento de origem, conforme apresentado neste manual.

Não deve

Utilizar o aparelho para aspirar cinzas quentes ou pontas de cigarros acesas.

Utilizar equipamentos de limpeza a vapor, aparelhos de lavagem a pressão para limpar a máquina ou usá-la à chuva.

Mergulhar em água para limpar.

Tentar realizar a manutenção ou a limpeza da máquina sem ter retirado a bateria da máquina.

Em nenhuma circunstância deve colocar no aparelho objetos estranhos, como ambientadores, cápsulas de ambientador ou pérolas perfumadas, ou qualquer outro objeto que não tenha sido fornecido originalmente como parte do aparelho ou da embalagem de acessórios do fabricante de equipamento de origem. Tal pode ser perigoso e danificar o aparelho, além de que também pode invalidar a garantia do mesmo.

Informações sobre a bateria

NOTA: recomenda-se que a bateria seja totalmente carregada antes da primeira utilização.

Advertências importantes — Carregador

Leia todas as advertências antes de utilizar o carregador.

- CUIDADO! Carregue apenas baterias de íões de lítio da Numatic; outros tipos de baterias poderão rebentar, provocando danos e lesões em pessoas.
- Não carregar baterias danificadas.
- Carregue apenas baterias secas.
- Verifique o cabo do carregador frequentemente, procurando detetar qualquer sinal de danos. Se o cabo do carregador estiver danificado, o carregador deve ser substituído por um carregador original da NUMATIC INTERNATIONAL disponível junto do fabricante ou do agente de assistência.
- Não utilize carregadores danificados.
- Proteja o carregador contra a humidade e armazene-o num local seco.
- Não utilize o carregador se este estiver húmido nem manuseie o carregador com as mãos húmidas.
- A tensão elétrica disponível tem de corresponder à tensão indicada na placa sinalética do carregador.

A tensão sem carga do carregador é de 30 V.

- Não coloque o carregador a funcionar em ambientes explosivos.
- Não transporte o carregador segurando-o pelo cabo do carregador.
- Não desligue da tomada puxando pelo cabo. Para desligar da tomada, puxe pelo carregador e não pelo cabo.
- Não cubra o carregador durante o carregamento.
- Não abra o carregador. As reparações só podem ser efetuadas por pessoal autorizado.

Advertência:

A bateria incluída neste produto apenas deve ser carregada com o carregador da Numatic fornecido com o mesmo. Em NENHUMA circunstância deve ser utilizado um carregador alternativo que não seja da Numatic, pois tal poderia resultar em risco de danos graves e incêndio. Utilize apenas peças genuínas da Numatic.

Instruções de utilização — Carregar as baterias

O carregador é capaz de funcionar a diferentes tensões e frequências da rede elétrica sem que tenham de ser efetuados ajustes pelo utilizador.

Certifique-se de que a ficha do carregador está totalmente inserida na bateria.

(consultar a página 10)

Se o carregador estiver danificado ou já não carregar, não o utilize e contacte o seu fornecedor.

Certifique-se de que o carregador de substituição é uma peça genuína da Numatic.

Perigos para a saúde (agudos e crónicos).

Os químicos utilizados na bateria estão num recipiente hermeticamente fechado.

Só há risco de exposição se a bateria for utilizada indevidamente ou danificada.

Deve ser evitado o contacto de eletrólitos e de lítio com a pele e os olhos.

Sinais e sintomas de exposição.

Uma bateria danificada ou com uma fuga poderá provocar queimaduras químicas após o contacto.

Esta situação só pode ocorrer quando a célula da bateria está aberta ou danificada.

Advertência importante – Baterias

Leia todas as advertências antes de utilizar a bateria.

Este aspirador utiliza baterias de íões de lítio da Numatic. As baterias usadas devem ser eliminadas em segurança e colocadas num saco de plástico com fecho hermético, devendo depois ser tratadas em conformidade com todas as precauções e regulamentações ambientais localmente aprovadas.

- a) Não desmonte, abra nem triture baterias.
- b) Não exponha baterias a calor ou fogo. Evite o armazenamento com exposição a luz solar direta.
- c) Não provoque curto-circuitos a baterias. Não armazene baterias ao acaso numa caixa ou gaveta onde possam provocar curtos-circuitos entre si ou estar sujeitas a curtos-circuitos provocados por outros objetos metálicos.
- d) Não retire baterias da sua embalagem original até que seja necessário utilizá-las.
- e) Não sujeite baterias a choques mecânicos.
- f) Caso alguma bateria apresente fuga de líquido, não permita que o líquido entre em contacto com a pele ou os olhos e evite inalar vapores. Caso tenha havido contacto, lave a área afetada com quantidades abundantes de água e consulte um médico.
- g) Não utilize qualquer carregador que não seja o especificamente fornecido para utilização com o aparelho.
- i) Não utilize qualquer bateria que não seja concebida para utilização com o aparelho.
- i) Utilize apenas baterias originais da NUMATIC quando for necessário substituir as baterias.
- j) Mantenha as baterias limpas e secas.
- k) Não deixe uma bateria a carregar durante muito tempo quando não estiver a ser utilizada.
- l) Após períodos de armazenamento prolongados, poderá ser necessário carregar e descarregar as baterias várias vezes para obter o desempenho máximo.
- m) Guarde a documentação original do aparelho para referência futura.
- n) Sempre que possível, retire a bateria do equipamento quando não estiver a ser utilizada.
- o) Não mergulhe em qualquer líquido.
- p) Não carregue baterias danificadas.
- q) Em caso de fuga das baterias, entregue-as num ponto de tratamento ou noutra instalação local semelhante.
- r) As baterias têm de ser retiradas do aparelho antes de este ser desmantelado.
- s) Se o aparelho for armazenado durante um longo período de tempo sem ser utilizado, as baterias devem ser removidas.

A bateria está equipada com proteção térmica eletrónica; consulte as condições de funcionamento recomendadas na Tabela de intervalos de temperatura e humidade abaixo.

Tabela de intervalos de temperatura e humidade

Armazenamento	+5 ... +35 °C
Descarregamento	+5 ... +35 °C
Carregamento	+5 ... +35 °C
Expedição	-20 ... +60 °C
Humidade	25 - 85% de HR, sem condensação
Armazenamento a longo prazo	
Humidade	≤ 50% de HR, sem condensação

Caso a bateria seja sujeita a condições ambientais fora dos parâmetros indicados acima, o utilizador tem de aguardar no mínimo 3 horas antes de a tentar por a funcionar, para que a bateria possa atingir a temperatura ambiente.

Se em qualquer altura a bateria ficar danificada, entre em contacto com a Numatic International ou com a Linha de apoio técnico mundial para baterias de íões de lítio: +1-703-741-5970

Manutenção e eliminação de baterias de íões de lítio

Baterias avariadas

ATENÇÃO



Siga todas as orientações de segurança estabelecidas.
Uma bateria com defeito não deve, em circunstância alguma, ser armazenada no interior de edifícios.



- Se um cliente pretender devolver uma bateria a um fornecedor, a recolha da mesma deve ser organizada pelo fornecedor. Contudo, as baterias avariadas não devem ser devolvidas por correio convencional ou expresso.
- Se, no momento da devolução a um fornecedor OU no cliente, uma bateria suspeita de conter defeito apresentar quaisquer sinais de danos devido a impacto, deformação, formação de bolhas, peças soltas ou fuga, esta não deve, em circunstância alguma, ser facultada para inspeção das condições. Deve ser considerada uma bateria com defeito e devem ser seguidos os procedimentos descritos abaixo.
- Se, no momento da devolução a um fornecedor OU base de clientes, uma bateria suspeita de estar avariada não apresentar quaisquer sinais de danos devido a impacto, deformação, formação de bolhas, peças soltas ou fuga, esta poderá ser facultada para inspeção das condições com um dispositivo adequado para o efeito e operado por uma pessoa competente.
- Caso a inspeção da bateria demonstre que está operacional, pode tentar efetuar-se um ciclo de recarregamento único, sob observação, com o carregador da Numatic adequado.
- Se a bateria recarregar corretamente neste ciclo de recarregamento único, pode considerar-se que está em bom estado.
- Se a bateria não recarregar corretamente neste ciclo de recarregamento único, tem de ser considerada avariada e devem ser seguidos os procedimentos descritos.
- Não pode, em circunstância alguma, ser efetuada qualquer outra tentativa para recarregar a bateria.
- Uma bateria com defeito não deve, em circunstância alguma, ser armazenada no interior de edifícios.
- A bateria com defeito e sem carga pode então ser armazenada num recipiente fechado para resíduos de baterias, em plástico ou revestido a plástico, sendo este depois colocado num local afastado de edifícios e visivelmente sinalizado com os avisos adequados como sendo um recipiente para resíduos de baterias com defeito.

A bateria tem de ser eliminada seguramente e em conformidade com todas as precauções e as regulamentações ambientais localmente aprovadas.

Medidas de primeiros socorros

Caso haja exposição a qualquer um dos químicos referidos na secção "Perigos", siga os procedimentos abaixo:

Exposição cutânea:

Em caso de contacto com os materiais internos da bateria, retire a roupa, as meias e o calçado contaminados e lave imediatamente com água abundante durante, pelo menos, 20 minutos. Consulte um médico.

Exposição ocular:

Em caso de contacto com os materiais internos da bateria, levante imediatamente as pálpebras e lave-as com água corrente durante mais de 20 minutos. Consulte um médico.

Exposição por inalação:

Se inalar os materiais internos da bateria, respire ar fresco. Se for difícil respirar, procure imediatamente assistência médica.

Exposição oral:

Não provoque o vómito se os materiais internos da bateria forem engolidos. Consulte imediatamente um médico.

Nota:

Se a bateria estiver danificada, a ocorrência de inalação, contacto com a pele e contacto com os olhos são possíveis.

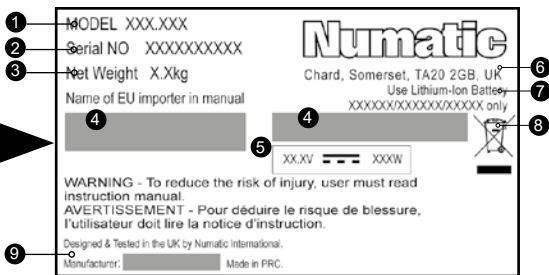
Em caso de exposição ao conteúdo interno, os fumos corrosivos serão muito irritantes para a pele, os olhos e as mucosas.

A sobre-exposição poderá provocar sintomas de lesão pulmonar não fibroide e irritação membranas.

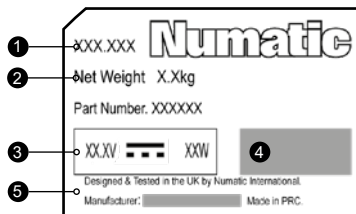
(IT) Caratteristiche dell'apparecchio

Targhetta caratteristiche

1	Modello
2	Numero di serie anno/settimana
3	Peso
4	Marchio CE
5	Tensione/corrente continua/potenza nominale
6	Nome e indirizzo azienda
7	Usare solo batterie agli ioni di litio
8	Logo RAEE
9	Costruttore



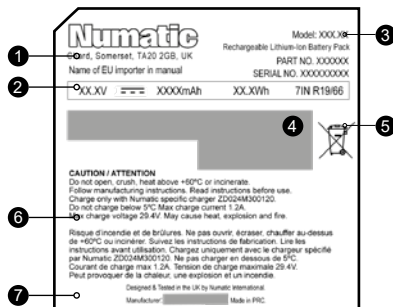
Etichetta del tergovimento



1	Modello
2	Peso
3	Tensione/corrente continua/potenza nominale
4	Marchi di approvazione
5	Costruttore

Etichetta della batteria

1	Nome e indirizzo azienda
2	Tensione/corrente continua/capacità della batteria
3	Modello
4	Marchi di approvazione
5	Logo RAEE
6	Attenzione/Avviso
7	Costruttore



Giornalmente

L'apparecchio e tutti i componenti devono essere sempre puliti.
 Assicurarsi che la gondola del filtro sia montata.
 Esaminare regolarmente il caricabatteria.
 Controllare frequentemente la gondola del filtro e, se necessario, sostituirla.

Ogni settimana, come ogni giorno e:

Verificare l'eventuale presenza di componenti usurati o danneggiati e sostituirli senza esitazioni.

Batterie

Ricaricare sempre le batterie dopo l'uso.

WEEE (Waste, Electrical and Electronic Equipment) [Rifiuti di apparecchiature elettriche ed elettroniche - RAEE]

Gli accessori e gli imballaggi devono essere smaltiti in conformità delle norme in vigore sul riciclaggio.

Solo per i Paesi UE e Regno Unito

Non smaltire con i rifiuti domestici.

In conformità della direttiva europea 2012/19/UE sui rifiuti apparecchiature elettriche ed elettroniche (RAEE) e relativo recepimento nelle norme di legge nazionali.

Le parti non più idonee all'uso devono essere smontate, predisposte e inviate ad un centro di recupero ecologico dei rifiuti.



DPI (Dispositivi di protezione individuale) eventualmente richiesti per talune operazioni.

				
Protezione dell'udito	Calzature di sicurezza	Protezione della testa	Guanti di sicurezza	
				Segnaletica di pericolo per pavimento bagnato
Protezione contro polvere/allergeni	Protezione per gli occhi	Indumenti di protezione	Giubbotto ad alta visibilità	

NOTA: un'apposita valutazione dei rischi deve stabilire i DPI che devono essere utilizzati.

Istruzioni per l'uso a secco di aspirapolvere a batteria

Avvertenza

Prima di utilizzare l'apparecchio, leggere il manuale di istruzioni.

Gli operatori devono essere addestrati all'uso di questi apparecchi, nonché a trattarli sempre con cura e attenzione, provvedendo anche alla loro manutenzione periodica e preventiva onde garantirne il funzionamento in condizioni di sicurezza.

La mancata esecuzione degli interventi di manutenzione prescritti e l'uso di ricambi non originali, possono compromettere l'efficienza dell'apparecchio in condizioni di sicurezza. Il fabbricante declina ogni responsabilità in proposito.

L'apparecchio è previsto solo per USO A SECCO.

Durante la ricarica dell'apparecchio, assicurarsi che il cavo di ricarica sia collegato saldamente e che il connettore sia inserito correttamente nella batteria.

Tenere capelli, indumenti, dita e tutte le parti del corpo lontano da aperture e parti in movimento.

Rimuovere la batteria dall'apparecchio PRIMA di eseguire interventi di pulizia o manutenzione

e quando si sostituiscono componenti o si converte l'apparecchio ad altro uso.

Il montaggio, la pulizia e la manutenzione dell'apparecchio sono di esclusiva competenza di persone adulte.

L'apparecchio non è idoneo all'aspirazione di sostanze biologicamente pericolose, di polveri pericolose o esplosive.

Per le applicazioni di cui sopra rivolgersi al distributore di fiducia.

L'apparecchio non è previsto per l'uso da parte di persone (anche minori) aventi ridotte capacità fisiche, sensoriali o mentali, o senza esperienza e conoscenze generiche.

Tenere le capsule profumate lontano dai bambini, poiché sono nocive se ingerite.

Prestare particolare attenzione durante la pulizia sulle scale.

I bambini devono essere tenuti sotto controllo affinché non giochino con l'apparecchio.

L'apparecchio non è un giocattolo. Tenere lontani i bambini dall'apparecchio.

Attenzione

L'apparecchio non deve essere lasciato all'aperto o utilizzato in ambienti umidi, ovvero usato per aspirare materiali umidi.

L'aspirapolvere deve essere custodito in ambiente asciutto e utilizzato solo in ambienti interni.

Occorre assicurarsi che l'apparecchio sia adatto al materiale da aspirare.

Nota:

questo apparecchio è principalmente adatto all'impiego in ambito domestico e commerciale, ad esempio in abitazioni, alberghi, scuole, ospedali, fabbriche, negozi e uffici.

Questo aspirapolvere è dotato di un dispositivo di protezione termica.

Se l'aspirapolvere si blocca, rimuovere la batteria e verificare che il tergilavaggio, i tubi rigidi e il tubo flessibile non siano intasati.

Se il tergilavaggio, i tubi rigidi e il tubo flessibile non sono ostruiti, sostituire la gondola del filtro.

Dopo l'uso, controllare l'aspirapolvere per assicurarsi che sia sempre efficiente.

Quando l'apparecchio viene spostato, tenere conto del suo peso.

Si

Curare la pulizia dell'apparecchio, compresi i flessibili e le tubazioni.

Sostituire frequentemente la gondola del filtro.

Assicurarsi che i tubi e i flessibili non siano ostruiti.

Sostituire immediatamente i componenti usurati o danneggiati.

Utilizzare solo capsule profumate Numatic specificate dal produttore originale dell'apparecchio, come illustrato in questo manuale.

NON

Aspirare ceneri ancora calde o mozziconi di sigarette accesi.

Utilizzare dispositivi di lavaggio a vapore o a pressione e non usare l'apparecchio sotto la pioggia.

Immergere in acqua per la pulizia.

Eseguire la manutenzione o la pulizia senza prima aver rimosso la batteria.

In qualsiasi circostanza, collocare nella macchina corpi estranei, come deodoranti per ambienti, capsule di deodoranti per ambienti o perline profumate o qualsiasi altro oggetto non fornito originariamente come componente dell'apparecchio o nella confezione di accessori del produttore originale dell'apparecchio. Il mancato rispetto di queste istruzioni può essere pericoloso e danneggiare l'apparecchio e determinare l'annullamento della garanzia.

NOTA: si consiglia di caricare completamente la batteria prima del primo utilizzo.

Leggere tutte le avvertenze prima di utilizzare il caricabatteria.

- **ATTENZIONE!** Ricaricare esclusivamente batterie agli ioni di litio Numatic, altri tipi di batterie potrebbero scoppiare con pericolo di danni a cose e lesioni a persone.
- Non ricaricare batterie danneggiate.
- Ricaricare solo batterie asciutte.
- Controllare periodicamente il cavo del caricabatteria alla ricerca di eventuali tracce di danni. Se il cavo del caricabatteria è danneggiato, è necessario sostituire il caricabatteria con uno originale NUMATIC INTERNATIONAL disponibile presso il produttore o il servizio assistenza.
- Non utilizzare caricabatteria danneggiati.
- Proteggere il caricabatteria dall'umidità e conservarlo in un luogo asciutto.
- Non utilizzare il caricabatteria se è bagnato o se lo si utilizza con le mani bagnate.
- La tensione di rete disponibile deve corrispondere a quella indicata sulla targhetta del caricabatteria.
La tensione senza carico del caricabatteria è di 30 V.
- Non utilizzare il caricabatteria in un ambiente esplosivo.
- Non trascinare il caricabatteria tenendolo dal cavo.
- Non estrarre la spina tirando il cavo. Per staccarlo dalla presa, afferrare il caricabatteria e non il cavo.
- Non coprire il caricabatteria durante la ricarica.
- Non aprire il caricabatteria. Le riparazioni devono essere effettuate esclusivamente da personale autorizzato.

Avvertenza:

la batteria contenuta in questo prodotto deve essere ricaricata esclusivamente tramite il caricabatteria Numatic fornito insieme al prodotto e in **NESSUN** caso deve essere utilizzato un caricabatteria diverso non Numatic per evitare il rischio di gravi danni e incendio. Utilizzare esclusivamente componenti originali Numatic.

Istruzioni per l'uso - Ricarica delle batterie

Il caricabatteria è in grado di funzionare a diverse tensioni e frequenze di rete senza alcuna regolazione da parte dell'utente.

Assicurarsi che la il connettore del caricabatteria sia completamente inserito nella batteria.

Vedere a pag. 10.

Se il caricabatteria è danneggiato o non ricarica più la batteria, non utilizzarlo e rivolgersi al proprio fornitore. Assicurarsi che il caricabatteria sostitutivo sia un ricambio originale Numatic.

Rischi per la salute (acuti e cronici)

Le sostanze chimiche utilizzate nella batteria sono contenute in un contenitore sigillato.

Vi è rischio di esposizione solo se la batteria viene utilizzata in modo non appropriato o è danneggiata.

Evitare il contatto dell'elettrolito e del litio con la pelle e gli occhi.

Segni e sintomi di esposizione.

Una batteria danneggiata o che perde può causare ustioni chimiche da contatto.

Tale situazione potrebbe verificarsi solo quando la cella della batteria è aperta o danneggiata.

Avvertenze importanti - Batterie

Leggere tutte le avvertenze prima di utilizzare la batteria.

Questo aspirapolvere utilizza batterie agli ioni di litio Numatic. Le batterie esauste devono essere smaltite in condizioni di sicurezza, messe in un sacchetto di plastica sigillato e trattate in conformità alle precauzioni e alle norme di legge per la tutela dell'ambiente localmente in vigore.

- a) Non smontare, aprire o distruggere le batterie.
- b) Non esporre le batterie a calore o fuoco. Evitare di conservarle alla luce diretta del sole.
- c) Non cortocircuitare le batterie. Non conservare le batterie sfuse in una scatola o in un cassetto dove potrebbero innescare cortocircuiti tra di loro o con altri oggetti metallici.
- d) Non rimuovere la batteria dalla confezione originale fino a quando non è necessario utilizzarla.
- e) Non sottoporre le batterie a urti meccanici.
- f) In caso di fuoriuscite dalla batteria, evitare che il liquido entri in contatto con la pelle o con gli occhi ed evitare l'inhalazione dei fumi. In caso di contatto, lavare l'area interessata con abbondante acqua e consultare un medico.
- g) Non utilizzare carichebatterie diversi da quelli forniti specificamente per l'uso con l'apparecchio.
- h) Non utilizzare batterie non progettate per l'uso con l'apparecchio.
- i) Quando è necessario sostituire la batteria, utilizzare esclusivamente batterie di ricambio originali NUMATIC.
- j) Tenere le batterie pulite e asciutte.
- k) Non lasciare la batteria in carica a lungo quando non viene utilizzata.
- l) Se conservate a lungo, potrebbe essere necessario caricare e scaricare le batterie più volte per raggiungere prestazioni massime.
- m) Conservare la documentazione originale dell'apparecchio per riferimento futuro.
- n) Laddove possibile, rimuovere la batteria dall'apparecchio quando non è in uso.
- o) Non immergere in alcun liquido.
- p) Non ricaricare batterie danneggiate.
- q) In caso di fuoriuscite dalle batterie, portare le batterie in un centro di smaltimento o altra struttura simile.
- r) Le batterie devono essere rimosse dall'apparecchio prima di smaltire quest'ultimo.
- s) Se l'apparecchio non viene utilizzato per un lungo periodo di tempo, è opportuno rimuovere le batterie.

La batteria è dotata di un dispositivo elettronico di protezione termica; per le condizioni d'utilizzo consigliate leggere la Tabella degli intervalli di temperatura e umidità.

Tabella degli intervalli di temperatura e umidità

Conservazione	+5 ... +35 °C
Scaricamento	+5 ... +35 °C
Ricarica	+5 ... +35 °C
Spedizione	-20 ... +60 °C
Umidità	25 - 85% UR senza condensa
Conservazione a lungo termine	
Umidità	≤ 50% UR senza condensa

Nel caso in cui la batteria sia soggetta a condizioni ambientali al di fuori dei parametri sopra indicati, l'utente deve attendere almeno 3 ore affinché la batteria si adatti alla temperatura ambiente prima dell'uso.

Se la batteria si guasta in qualsiasi momento, rivolgersi a Numatic International o a World Wide Lithium-Ion Battery Technical Helpline +1-703-741-5970

Impiego e smaltimento delle batterie Li Ion

Batterie difettose

ATTENZIONE

Attenersi alle istruzioni indicate di seguito.



Le batterie difettose non devono assolutamente essere depositate all'interno dei fabbricati.



- Se il cliente intende restituire le batterie al fornitore, quest'ultimo è tenuto a provvedere alla raccolta delle stesse; tuttavia, le batterie difettose non devono essere spedite per posta o tramite corriere.
- Se di ritorno al fornitore, OPPURE al cliente, le batterie ritenute difettose mostrano segni di danni da urto, deformazione, rigonfiamenti, parti staccate o perdite non devono assolutamente essere inoltrate per il controllo. Devono essere considerate difettose e devono essere seguite le procedure qui descritte.
- Se di ritorno al fornitore, OPPURE al cliente, le batterie ritenute difettose NON mostrano segni di danni da urto, deformazione, rigonfiamenti, parti staccate o perdite possono essere inoltrate per il controllo mediante dispositivo appropriato a cura di un addetto competente.
- Se dal controllo risulta che la batteria in esame è efficiente, si potrà procedere a un ciclo di ricarica singola sotto osservazione mediante il carica-batterie Numatic appropriato.
- Se la ricarica singola ripristina l'efficienza della batteria, si può ritenere che la batteria sia in buono stato.
- Se la ricarica singola non ripristina l'efficienza della batteria, si deve ritenere che la batteria sia difettosa e si dovrà procedere secondo le procedure qui descritte.
- Non si dovrà assolutamente procedere ad ulteriori ricariche.
- Le batterie difettose non devono assolutamente essere depositate all'interno dei fabbricati.
- Successivamente, la batteria difettosa così scaricata dovrà essere immessa in apposito contenitore per batterie di scarto in plastica o con fodera in plastica collocato a distanza dai fabbricati e chiaramente contrassegnato e segnalato come contenitore di batterie difettose.

La batteria deve essere smaltita in conformità con le precauzioni e le norme di legge per la tutela dell'ambiente localmente in vigore.

Misure di pronto soccorso

Se esposti ad una delle sostanze chimiche indicate nella sezione Rischi, attenersi alla procedura che segue.

Esposizione cutanea:

In caso di contatto con i materiali interni della batteria, rimuovere gli indumenti, le scarpe e i calzini contaminati e sciacquare immediatamente con abbondante acqua per almeno 20 minuti. Rivolgersi ad un medico.

Esposizione degli occhi:

In caso di contatto con i materiali interni della batteria, sollevare immediatamente le palpebre e risciacquarle con acqua corrente per più di 20 minuti. Rivolgersi ad un medico.

Esposizione per inalazione:

Se i materiali interni della batteria vengono inalati, respirare aria fresca. Se la respirazione risulta difficoltosa, consultare immediatamente un medico.

Esposizione orale:

Non indurre il vomito se i materiali interni della batteria vengono ingeriti. Rivolgersi immediatamente a un medico.

Nota:

L'inalazione, il contatto con la pelle e con gli occhi sono possibili se la batteria è danneggiata.

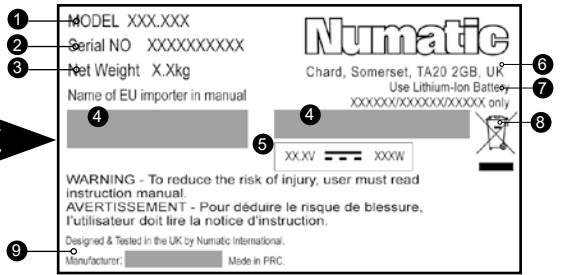
L'esposizione al contenuto interno e ai fumi corrosivi è molto irritante per la pelle, gli occhi e le mucose.

L'esposizione prolungata causa sintomi di lesioni polmonari non fibrose e irritazione delle membrane.

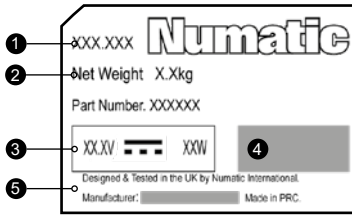
(ES) Acerca de su máquina

Etiqueta de características

1	Modelo
2	N.º de serie de la máquina año/semana
3	Peso
4	Marcas de aprobación
5	Tensión/corriente continua/potencia nominal
6	Nombre y domicilio de la empresa
7	Usar solo baterías de iones de litio
8	Logotipo RAEE
9	Fabricante



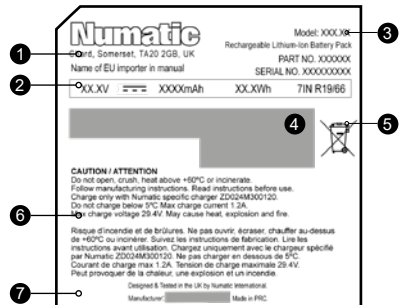
Etiqueta de la boquilla de aspiración



1	Modelo
2	Peso
3	Tensión/corriente continua/potencia nominal
4	Marcas de aprobación
5	Fabricante

Etiqueta de la batería

1	Nombre y domicilio de la empresa
2	Tensión/corriente continua/capacidad de la batería
3	Modelo
4	Marcas de aprobación
5	Logotipo RAEE
6	Precaución/Atención
7	Fabricante



Diariamente

Mantenga limpios la máquina y todos los componentes, incluidos las mangueras y los tubos.
 Asegúrese de que el filtro esté instalado.
 Examine el cargador con regularidad.
 Revise periódicamente el filtro y cámbielo si es necesario.

Semanalmente: igual que diariamente, y además:

Compruebe si hay piezas desgastadas o dañadas y, en tal caso, sustitúyalas inmediatamente.

Baterías

Recargue siempre las baterías después del uso.

RAEE (Residuos de aparatos eléctricos y electrónicos)

Los accesorios y el embalaje se deben clasificar para reciclarlos y proteger el medio ambiente.

Solo para el Reino Unido y países de la UE.

No deseche la máquina junto con los residuos domésticos.

De acuerdo con la Directiva europea 2012/19/UE sobre residuos de aparatos eléctricos y electrónicos y su incorporación en la legislación nacional,

Los artículos que ya no sirvan se deben separar, recoger y enviar para su recuperación a fin de proteger el medio ambiente.



EPI (equipo de protección individual) que puede ser necesario para determinadas operaciones

				
Protección de los oídos	Calzado de seguridad	Protección de la cabeza	Guantes de seguridad	
				
Protección contra el polvo/alérgenos	Protección de los ojos	Ropa de protección	Chaleco de alta visibilidad	

NOTA: Deberá realizarse una evaluación de riesgos que determine qué clase de EPI conviene utilizar.

Información sobre aspiradoras en seco de batería

Advertencia

Lea el manual de instrucciones antes de utilizar la máquina.

Se deberá proporcionar a los operarios las indicaciones apropiadas sobre la utilización de estas máquinas. Al igual que todo equipo eléctrico, se debe tener cuidado y prestar atención en todo momento durante su utilización, además de llevar a cabo periódicamente el mantenimiento preventivo para asegurar el funcionamiento sin riesgos.

Si no se realiza debidamente el mantenimiento, incluida la sustitución de las piezas correctas, el equipo podría resultar peligroso y el fabricante no aceptará responsabilidad alguna al respecto.

Esta máquina está prevista solamente para el USO EN SECO.

Al cargar el aparato, asegúrese de que el cable de carga esté bien sujeto y de que la clavija esté insertada correctamente en la batería.

Mantenga el cabello, la ropa suelta, los dedos y todas las partes del cuerpo alejados de las aberturas y las partes móviles.

Desmonte la batería de la máquina ANTES de limpiar o realizar el mantenimiento, así como al sustituir piezas o convertir la máquina para que cumpla otra función.

El aparato está previsto para que lo arme, limpie y mantenga una persona adulta.

Esta máquina no es adecuada para recoger sustancias biológicas peligrosas ni polvos peligrosos o explosivos.

Si necesita una máquina capaz de realizar estas tareas, póngase en contacto con su distribuidor local.

Este aparato no está previsto para ser utilizado por personas (incluidos los niños) que tengan capacidades físicas, sensoriales o mentales disminuidas, o que no tengan experiencia ni conocimientos adecuados.

Mantenga las cápsulas de ambientador fuera del alcance de niños, ya que son perjudiciales si se ingieren.

Se debe tener especial cuidado al limpiar las escaleras.

Los niños se deberán supervisar para asegurarse de que no jueguen con el aparato.

Esta máquina no es un juguete; no deje que los niños jueguen con ella.

Precaución

Esta máquina no se debe guardar a la intemperie ni utilizar en ambientes húmedos o para recoger materiales mojados.

La aspiradora debe guardarse en un lugar seco y está prevista para uso exclusivamente en interiores.

Debe asegurarse de que la máquina sea adecuada para el material que se va a recoger.

Nota:

Esta máquina se ha concebido principalmente para uso doméstico y para uso comercial, por ejemplo, en el hogar, hoteles, colegios, hospitales, fábricas, tiendas y oficinas.

Esta aspiradora cuenta con un dispositivo de protección térmica.

Si la aspiradora tiene alguna obstrucción, retire la batería y examine la boquilla de aspiración, los tubos y la manguera en busca de desechos.

Si la boquilla de aspiración, los tubos y la manguera están despejados, cambie el filtro.

Después de utilizarla, la aspiradora se deberá examinar en busca de daños.

Al trasladarla de un lugar a otro, tenga en cuenta el peso de la máquina.

SÍ

Mantenga limpia la máquina, incluidos los tubos y mangueras.

Cambie el filtro periódicamente.

Mantenga despejados los tubos y mangueras.

Sustituya inmediatamente toda pieza desgastada o dañada.

Utilice únicamente las cápsulas de ambientador Numatic indicadas por el fabricante, tal y como se explica en este manual.

NO

No utilice la máquina para aspirar cenizas calientes ni colillas encendidas.

No utilice una máquina de limpieza al vapor o hidrolavadora para limpiar la máquina, ni tampoco utilice la máquina bajo la lluvia.

No sumerja la máquina en agua para limpiarla.

No intente realizar trabajos de mantenimiento o limpieza de la máquina sin haber sacado primero la batería de la máquina.

No instale en la máquina bajo ningún concepto objetos extraños tales como ambientadores, cápsulas de ambientador, esferas de ambientador o cualquier otro artículo que no se haya suministrado de fábrica junto a la máquina o en un kit de accesorios originales. De lo contrario, sería peligroso para la máquina, que podría dañarse y podría anularse la garantía.

Información sobre la batería

NOTA: Se recomienda que la batería esté completamente cargada antes de utilizarla por primera vez.

Advertencias importantes: cargador

Lea todas estas advertencias antes de utilizar el cargador.

- **PRECAUCIÓN** Cargue únicamente baterías de iones de litio de Numatic; otros tipos de baterías podrían explotar y ocasionar lesiones y daños.
- No recargue una batería dañada.
- Recargue solo baterías secas.
- Revise periódicamente el cable del cargador en busca de daños. Si el cable del cargador está dañado, sustitúyalo por un cargador original de NUMATIC INTERNATIONAL que podrá adquirir a través del fabricante o del servicio técnico.
- No utilice cargadores dañados.
- Proteja el cargador de la humedad y guárdelo en un lugar seco.
- No utilice el cargador si está mojado y no lo manipule con las manos mojadas.
- La tensión de la red debe corresponder a la tensión indicada en la placa de características del cargador.
La tensión sin carga del cargador es de 30 V.
- No utilice el cargador en un ambiente explosivo.
- No traslade el cargador sujetándolo por el cable.
- No desenchufe el cargador tirando del cable. Para desenchufarlo, sujete el cargador y no el cable.
- No cubra el cargador durante la carga.
- No abra el cargador. Las reparaciones las deberá efectuar únicamente personal debidamente autorizado.

Advertencia:

La batería incluida con este producto debe cargarse únicamente con el cargador Numatic suministrado con el producto. Bajo NINGUNA circunstancia debe utilizarse un cargador alternativo de otra marca, pues ocasionaría un riesgo grave de daños o incendio. Utilice únicamente piezas originales Numatic.

Instrucciones de uso: recarga de baterías

El cargador es capaz de funcionar con distintos niveles de tensión y frecuencia sin que el usuario tenga que ajustar nada.

Asegúrese de que el conector del cargador esté bien conectado a la batería. (Véase la página 10)

Si el cargador está dañado o ya no carga, no lo use y póngase en contacto con su proveedor.

Asegúrese de que los repuestos del cargador sean piezas de Numatic originales.

Peligros para la salud (agudos y crónicos)

Los productos químicos que se utilizan en la batería se encuentran en un recipiente sellado herméticamente.

Solo hay riesgo de exposición si la batería sufre abusos o daños.

Debe evitarse el contacto del electrolito y el litio con la piel y los ojos.

Señales y síntomas de exposición

Una batería dañada o que presenta fugas puede ocasionar quemaduras químicas por contacto.

Esta situación solo puede producirse si el elemento de la batería se abre o sufre daños.

Advertencias importantes: baterías

Lea todas las advertencias antes de utilizar la batería.

Esta aspiradora utiliza baterías de iones de litio de Numatic. Las baterías usadas deben desecharse de forma segura, colocándolas en una bolsa de plástico sellada y tratándola posteriormente de conformidad con todas las precauciones y normas ambientales vigentes en el lugar.

- a) No desmonte, abra ni rompa las baterías.
- b) No exponga las baterías al calor ni al fuego. Evite el almacenamiento bajo la luz directa del sol.
- c) No provoque un cortocircuito en la batería. No guarde las baterías en una caja o cajón donde puedan producirse cortocircuitos al entrar en contacto unas con otras o con cualquier objeto metálico.
- d) No extraiga una batería de su embalaje original hasta que no vaya a utilizarla.
- e) Evite que las baterías sufran impactos mecánicos.
- f) En caso de fuga de la batería, evite que el líquido entre en contacto con la piel o los ojos y no inhale los gases. Si entrara en contacto con el líquido, lave la zona afectada con abundante agua y solicite atención médica.
- g) No utilice ningún cargador que no sea el suministrado específicamente para su uso con el aparato.
- h) No utilice baterías que no estén diseñadas para su uso con el aparato.
- i) Si fuera necesario, utilice únicamente baterías NUMATIC originales como recambios.
- j) Mantenga las baterías limpias y secas.
- k) No deje cargando una batería mucho tiempo si no la está utilizando.
- l) Después de largos periodos de almacenamiento, puede que sea necesario cargar y descargar las baterías varias veces para obtener el máximo rendimiento.
- m) Conserve la documentación original del aparato para consultarla en el futuro.
- n) Siempre que sea posible, retire la batería del aparato cuando no lo esté utilizando.
- o) No sumerja una batería en líquido.
- p) No recargue una batería dañada.
- q) Si las baterías tienen fugas, llévelas a una planta de eliminación o a instalaciones locales afines.
- r) Retire las baterías del aparato antes de desecharlo.
- s) Si el aparato se va a guardar y no se va a utilizar durante un largo periodo, es necesario extraer las baterías.

La batería está provista de una protección térmica electrónica. Consulte en la Tabla de intervalos de temperatura y humedad a continuación las condiciones de funcionamiento recomendadas.

Tabla de intervalos de temperatura y humedad

Almacenamiento	+5 ... +35 °C
Descarga	+5 ... +35 °C
Carga	+5 ... +35 °C
Transporte	-20 ... +60 °C
Humedad	Humedad relativa del 25-85 % sin condensación
Almacenamiento a largo plazo	
Humedad	Humedad relativa ≤50 % sin condensación

Si la batería se va a utilizar con unas condiciones ambientales que no se ajusten a los parámetros arriba descritos, el usuario debe permitir que la batería se aclimate a temperatura ambiente durante al menos 3 horas antes de usar el aparato.

Si la batería resulta tener algún defecto en cualquier momento, póngase en contacto con Numatic International o con el servicio de asistencia técnica global para baterías de iones de litio en el +1-703-741-5970.

Cuidado y desecho de baterías de iones de litio

Baterías defectuosas

ATENCIÓN

Siga todas las directrices de seguridad establecidas.

Bajo ningún concepto se guardarán baterías defectuosas en un edificio.



- Si un cliente desea devolver una batería a un proveedor, el proveedor deberá organizar la recogida de la batería. En cualquier caso, las baterías defectuosas no se deben nunca devolver por correo postal ni por mensajería.
- Si, al devolverla al proveedor, O BIEN, en las instalaciones de un cliente, una batería presuntamente defectuosa presenta señales de daños por golpes, deformaciones, abombamientos, fragmentos sueltos o fugas, bajo ningún concepto se sugerirá la revisión de su estado. Debe considerarse defectuosa y hay que seguir los procedimientos descritos.
- Si, al devolverla al proveedor, O BIEN, en las instalaciones de un cliente, una batería presuntamente defectuosa no presenta señales de daños por golpes, deformaciones, abombamientos, fragmentos sueltos o fugas, podrá solicitarse la revisión de su estado con un dispositivo apropiado para tal fin y manejado por una persona competente.
- Si se comprueba que la batería funciona bien, se podrá probar un único ciclo de recarga bajo observación con el cargador Numatic adecuado.
- Si la batería se recarga correctamente con este único ciclo de recarga, se la podrá considerar una batería en buen estado.
- Si la batería no se recarga correctamente con este único ciclo de recarga, se deberá considerar defectuosa y se seguirán los procedimientos descritos a continuación.
- Bajo ningún concepto se harán más intentos de recarga.
- Bajo ningún concepto se guardarán baterías defectuosas en un edificio.
- La batería defectuosa descargada se podrá guardar en un contenedor para baterías desechadas cerrado con llave, que será de plástico o tendrá un revestimiento de plástico, y estará colocado alejado de los edificios y marcado claramente como contenedor de baterías defectuosas, con las advertencias apropiadas.

La batería se debe eliminar de forma segura y de acuerdo con todas las precauciones y normas ambientales vigentes en el lugar.

Medidas de primeros auxilios

En caso de exposición a cualquiera de los productos químicos mencionados en la sección sobre peligros, siga los procedimientos que se detallan a continuación.

Exposición de la piel:

Si entra en contacto con los materiales internos de la batería, quítese la ropa, los zapatos y los calcetines contaminados, y enjuáguese inmediatamente con agua abundante durante al menos 20 minutos. Solicitar atención médica.

Exposición ocular:

Si entra en contacto con los materiales internos de la batería, levante los párpados inmediatamente y enjuáguese con agua corriente durante más de 20 minutos. Solicitar atención médica.

Inhalación:

Si se inhalan los materiales internos de la batería, busque aire fresco. Si le cuesta respirar, busque atención médica inmediatamente.

Ingesta:

No provoque el vómito si ingiere los materiales internos de la batería. Solicite atención médica.

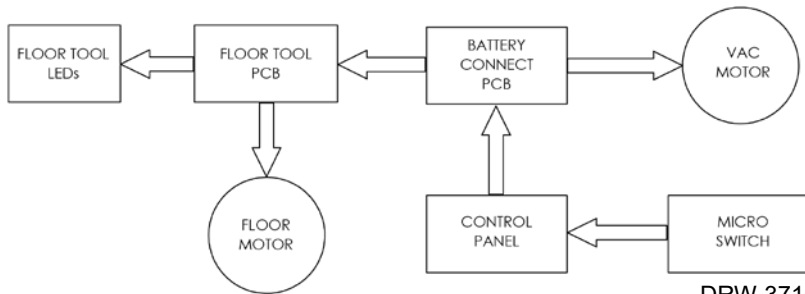
Nota:

el contacto por inhalación, el contacto con la piel y el contacto con los ojos son posibles si la batería está dañada.

La exposición al contenido interno y a los vapores corrosivos producirá una grave irritación de la piel, los ojos y las membranas mucosas.

La sobreexposición puede producir síntomas de lesión pulmonar no fibrótica e irritación de las membranas.

**Schematic diagram, Schaltbild, Schéma, Principeschema,
Diagrama esquemático, Schema apparecchio, Diagrama esquemático**



DRW-37167 (A00.00)

**Replacement parts, Ersatzteile, Pièces de rechange, Reserveonderdelen,
Peças de substituição, Ricambi, Repuestos**

Spares and Accessories		(EN)
915170	Battery Pack Assembly (25.2 V)	
914434	Battery Charger - European Plug / Swiss Plug	
914440	Battery Charger - UK Plug	
914437	Battery Charger - South African Plug	
914744	Numatic Floor Tool Graphite	
915269	Pack of 10 Pods	
914593	Pack of 10 Scent Capsules	

Ersatzteile		(DE)
915170	Akku-Baugruppe (25,2 V)	
914434	Akkuladegerät mit EU / SE-Netzstecker	
914440	Akkuladegerät mit UK-Netzstecker	
914437	Akkuladegerät mit SA-Netzstecker	
914744	Numatic Saugdüse	
915269	Packung mit 10 Kartuschen	
914593	Packung mit 10 Duftkapseln	

Pièces de rechange		(FR)
915170	Bloc batterie (25,2 V)	
914434	Chargeur de batterie - Fiche EU/SE	
914440	Chargeur de batterie - Fiche UK	
914437	Chargeur de batterie - Fiche SA	
914744	Outil pour sol Numatic	
915269	Lot de 10 sacs filtrants	
914593	Lot de 10 capsules parfumées	

Reserveonderdelen		(NL)
915170	Accuset (25,2 V)	
914434	Acculader - EU / SE-stekker	
914440	Acculader - UK-stekker	
914437	Acculader - SA-stekker	
914744	Numatic zuigmond	
914592	Verpakking met 10 filters	
914593	Verpakking met 10 geurcapsules	

Peças de substituição		(PT)
915170	Conjunto de baterias (25,2 V)	
914434	Carregador de bateria – EU/SE	
914440	Carregador de bateria – UK	
914437	Carregador de bateria – SA	
914744	Acessório do pavimento Numatic	
915269	Conjunto de 10 compartimentos	
914593	Embalagem de 10 cápsulas de fragrância	

Ricambi		(IT)
915170	Gruppo batterie (25,2 V)	
914434	Caricabatteria - spina EU / SE	
914440	Caricabatteria - spina UK	
914437	Caricabatteria - spina SA	
914744	Tergipavimento Numatic	
915269	Confezione da 10 gondole	
914593	Confezione da 10 capsule profumate	

Repuestos		(ES)
915170	Conjunto de batería (25,2 V)	
914434	Cargador de batería con enchufe para Reino EU/SE	
914440	Cargador de batería con enchufe para Reino UK	
914437	Cargador de batería con enchufe para Reino SA	
914744	Boquilla de aspiración Numatic	
915269	Paquete de 10 filtros	
914593	Paquete de 10 cápsulas de ambientador	

NOTES

A series of horizontal dotted lines for writing notes.



numatic.com

Numatic International Limited (Head Office)

Chard, Somerset TA20 2GB, UNITED KINGDOM

Tel: 01460 68600 numatic.com

Numatic International GmbH

Fränkische Straße 15-19, 30455 Hannover, DEUTSCHLAND

Tel: +49 (0) 511 984 2160 numatic.de

Numatic International Denmark

Fränkische Straße 15-19, 30455 Hannover, DEUTSCHLAND

Tel: +45 (0) 316 40808 numatic-online.dk

Numatic International S.A.S

13/17 rue du Valengelier, EAE la Tuilerie, 77500 Chelles, FRANCE

Tel: +33 (0) 164 726 161 numatic.fr

Numatic International BV

Vennootsweg 15, 2404 CG, Alphen aan den Rijn, NEDERLAND

Tel: +31 (0) 172 467 999 numatic.nl

Numatic International Schweiz AG.

Sihlbruggstrasse 3A, 6340 Baar, SCHWEIZ

Tel: +41 (0) 41 768 0760 numatic.ch

Numatic International (PTY) Ltd.

Cnr. 16th & Pharmaceutical Road, Randjes Park, Midrand 1685, SOUTH AFRICA

Tel: +27 (0) 861 686 284 numatic.co.za

Numatic International ULDA

Rua Francisco da Silva Duarte, nº79,

4475-269 Santa Maria de Avioso, Castelo da Maia, PORTUGAL

Tel: +351 220 047 700 numatic.pt

NUMATIC INTERNATIONAL SPAIN, S.L.U.

Av. Baix Llobregat, 5-7, Oficina bajos 1 (Parc Negocis Mas Blau II),

08820 El Prat de Llobregat (Barcelona) SPAIN

Tel: +34 93 647 22 22 numatic.es

Numatic International Italy S.R.L

Via Luigi Galvani, 2, Z.I. Talponedo, 33080 Porcia (PN), ITALY

Tel: +39 (0) 434 046 211 numatic.it

Specification subject to change without prior notice
numatic.com © Numatic International Limited