

RSB150 NX RSB150H NX (HEPA)

Numatic

numatic.com



NUMATIC RUCKSACK VACUUM - BATTERY POWERED / NUMATIC RUCKSACKSAUGER -
BATTERIEGERÄT / ASPIRATEUR DORSAL NUMATIC - À BATTERIE / NUMATIC RUGZAK-STOFZUIGER - MET
ACCUVOEDING / ASPIRADOR RUCKSAC NUMATIC - ALIMENTAÇÃO A BATERIA / ASPIRAPOLVERE A ZAINO
NUMATIC - ALIMENTATO A BATTERIA / ASPIRADORA CON MOCHILA DE NUMATIC -
ACCIONADA POR BATERÍA / ODKURZACZ PLECAKOWY NUMATIC - ZASILANY AKUMULATOROWO /
NUMATIC-RYGGSÄCK, VAKUUM - BATTERIDRIVEN / NUMATIC-REPPUIMURI - AKKUKÄYTTÖINEN / NUMATIC-
RYGSÆKSTØVSUGER - BATTERIDREVET



Original Instructions

CAUTION, Read instructions before using the machine.

Übersetzung der Original-Bedienungsanleitung

VORSICHT, Vor Verwendung der Maschine bitte die Anleitung lesen.

Traduction du manuel d'utilisation d'origine

AVERTISSEMENT, Lisez la notice avant d'utiliser la machine.

Vertaling van de oorspronkelijke gebruiksaanwijzing

LET OP, Lees deze gebruiksaanwijzing voordat u de machine gebruikt.

Tradução das Instruções Originais

CUIDADO, Leia as instruções antes de usar a máquina.

Traduzione del manuale d'uso originale

ATTENZIONE, Leggere le istruzioni prima di utilizzare l'apparecchio.

Traducción del manual de uso original

PRECAUCIÓN, Lea las instrucciones antes de utilizar la máquina

Tłumaczenie oryginalnej instrukcji obsługi

PRZESTROGA, Przed przystąpieniem do używania maszyny należy zapoznać się z niniejszą instrukcją.

Översättning av den ursprungliga användarhandboken

VARNING, Läs anvisningarna innan du använder maskinen.

Alkuperäisen käyttöohjeen käännös

HUOMIO, Lue ohjeet ennen koneen käyttöä.

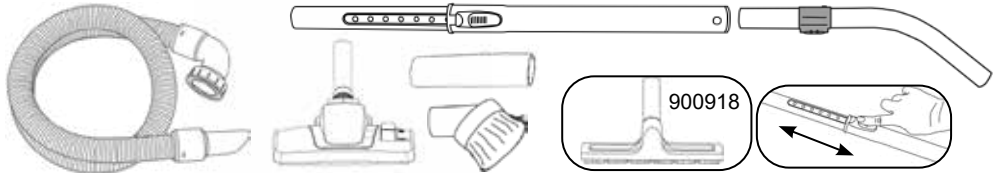
Original vejledning

Advarsel! Læs vejledningen inden brug af maskinen

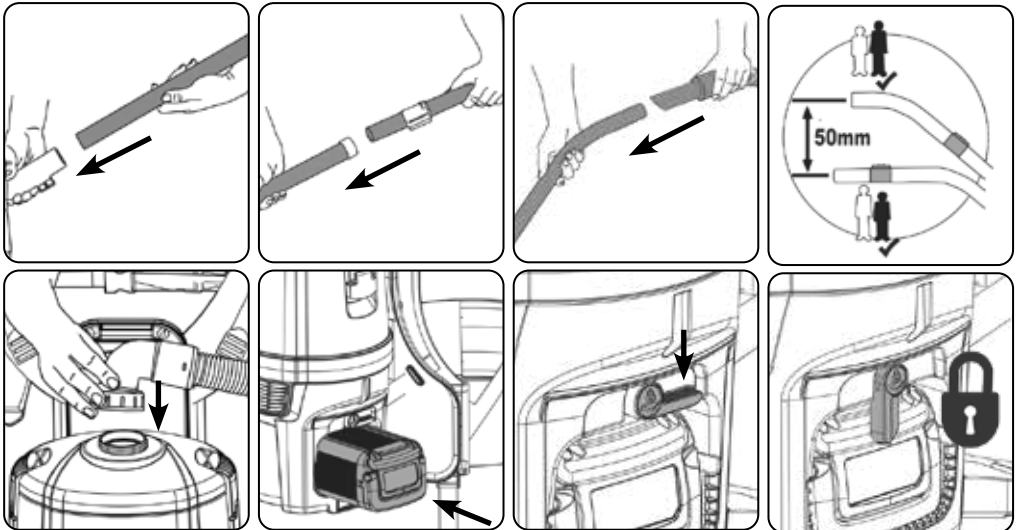




Kit AAT30E (270) + 900918

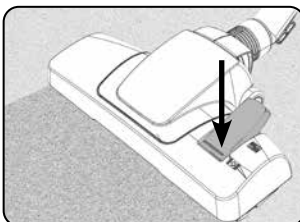


Assembly - Zusammenbau - Assemblage - Samenstelling - Conjunto - Montaggio -
Ensamblaje - Montaż - Montering - Kokoaminen - Montering

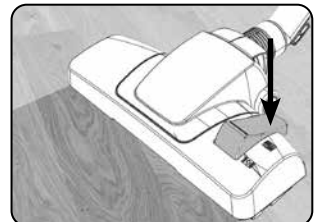


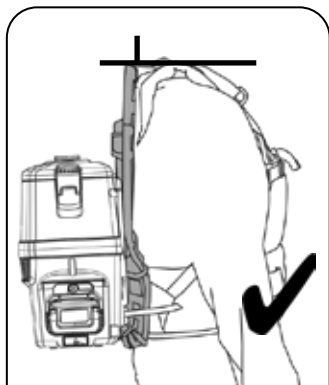
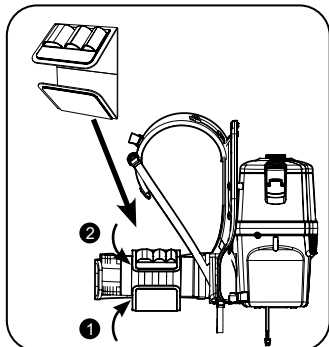
Floortool adjustment - Einstellen der Bodendüse - Réglage des suceurs - Overzicht vloerelement -
Ajuste da ferramenta do piso - Regolazione del tergipavimento - Ajuste de la boquilla de aspiración -
Regulacja ssawy - Justering av golvverktyget - Lattiatyökälyn säätäminen - Gulvværktøjsjustering

Carpet.
Teppich.
Moquette.
Vloerbedekking.
Carpets.
Tappeto.
Alfombra.
Dywan.
Mattor.
Matto.
Tæppe.



Hard Floor.
Hartboden.
Plancher.
Harde vloer.
Pavimentos duros.
Pavimenti duri.
Piso duro.
Twarde pokrycia podłogowe.
Parkettgolv.
Kova lattia.
Hårt gulv.





Ensure harness is straight and level.

Sicherstellen, dass das Tragegestell gerade und auf der korrekten Höhe sitzt.

Veillez à ce que le harnais soit droit et de niveau.

Zorg dat het harnas recht en horizontaal staat.

Certifique-se de que a cablagem está em linha reta e nivelada.

Assicurarsi che l'imbracatura sia dritta ed equilibrata.

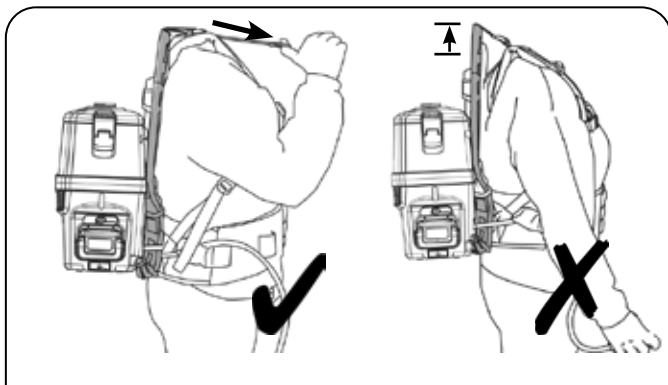
Asegúrese que el mazo de cables esté recto y a nivel.

Upewnić się, że uprząż biegnie prosto i jest wyrównana.

Se till att selen är rak och plan.

Varmista, että valjaat ovat suorassa ja vaakatasossa.

Sørg for, at stroppen er lige og plan.



Adjust to fit.

Passend einstellen.

Réglage d'ajustement.

Kies de juiste pasvorm.

Ajuste para encaixar.

Regolare secondo necessità.

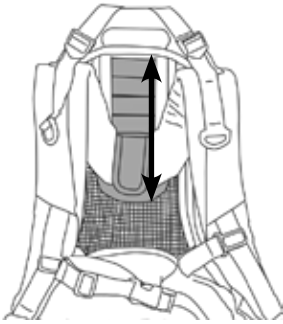
Ajuste.

Dostosować rozmiar.

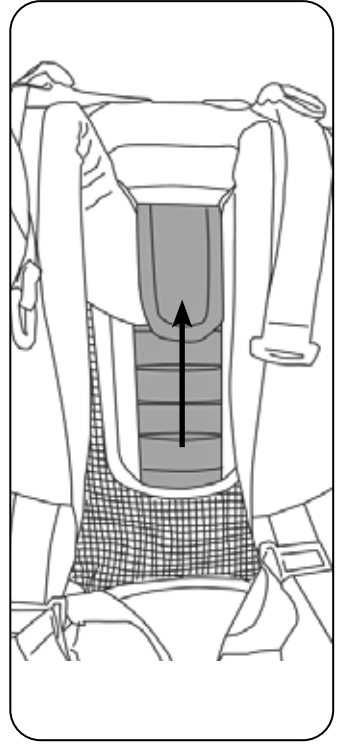
Justera för att passa.

Säädä työköistuvaksi.

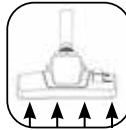
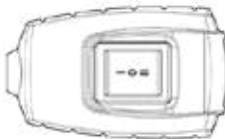
Juster, så det passer.



Adjusting harness height.
 Höhe des Tragegestells einstellen.
 Régler de hauteur du harnais.
 Pas de hoogte van het harnas aan.
 Ajuste a altura da cablagem.
 Regolare l'altezza dell'imbracatura.
 Ajuste la altura del mazo.
 Dostosować wysokość uprząży.
 Justera kablageets höjd.
 Valjaiden korkeuden säätäminen.
 Justering af stroppens højde.



2 Speed Control
 2-Stufen-Geschwindigkeitssteuerung.
 Commande 2 vitesses.
 2 snelheden.
 Controlo de 2 velocidades.
 Controllo a 2 velocità.
 Mando de 2 velocidades.
 Regulacja 2 prędkości.
 Hastighetsreglage med två lägen.
 Kahden nopeuden säädin.
 2 Hastighedskontrol.



HI setting.



LOW setting.

Einstellung „Schnell“

Einstellung „Langsam“

Réglage fort.

Réglage faible.

HÖGE instelling.

LAGE instelling.

Definição Hi (alta velocidade).

Definição Low (baixa velocidade).

Impostazione Hi (alto)

Impostazione Low (basso)

Ajuste Hi (de velocidad alta)

Ajuste Low (de velocidad baja)

Ustawienie HI

Ustawienie LOW

HI-inställning

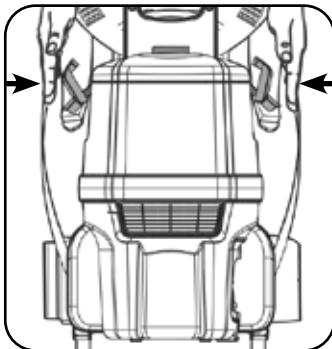
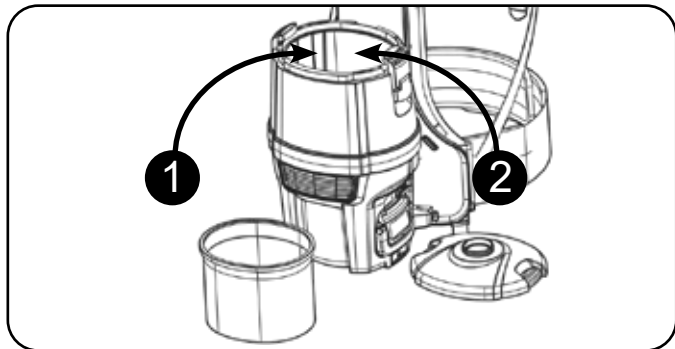
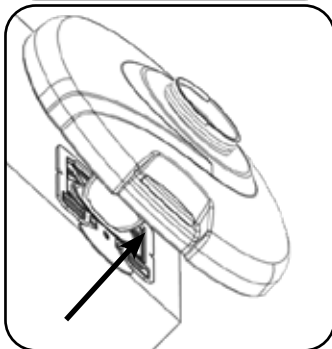
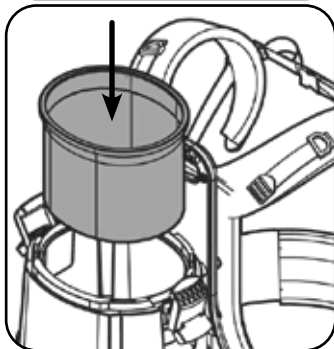
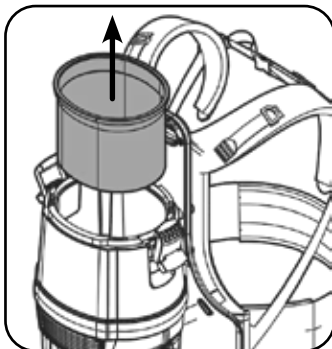
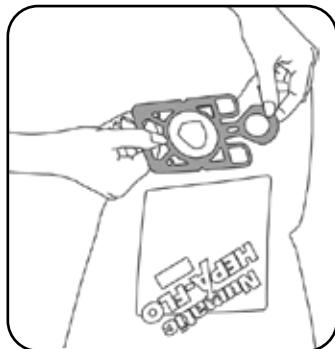
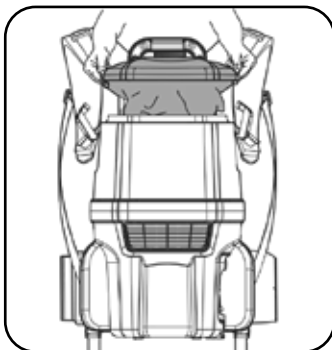
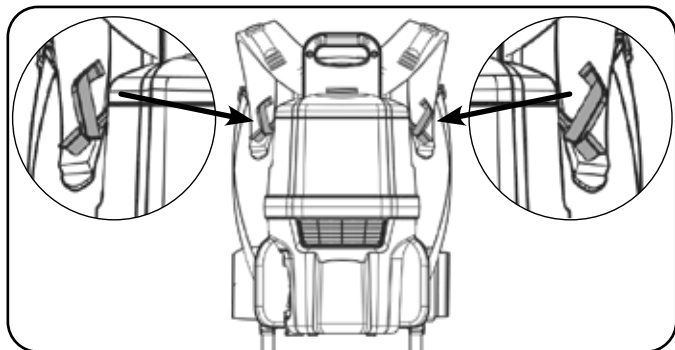
LOW-inställning

Suuren tehon asetus

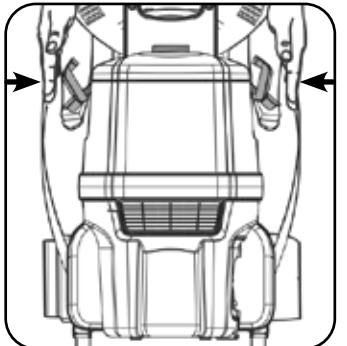
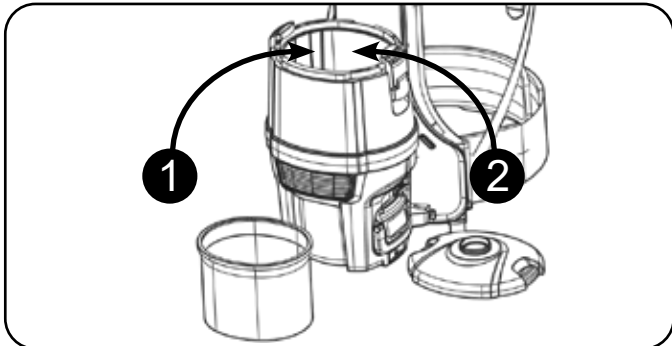
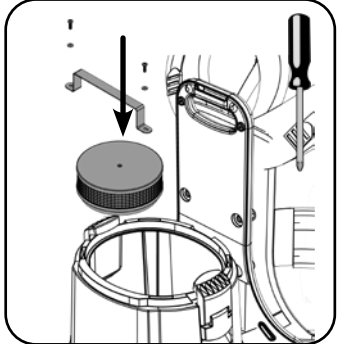
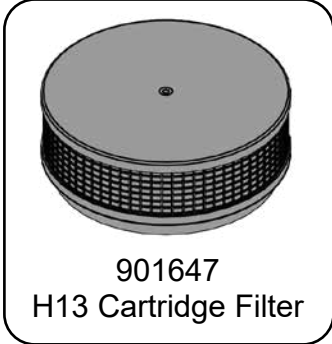
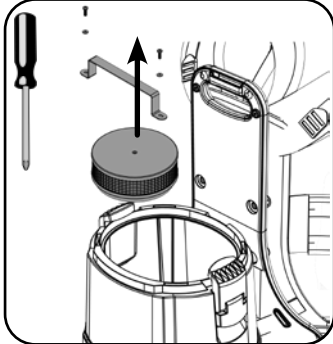
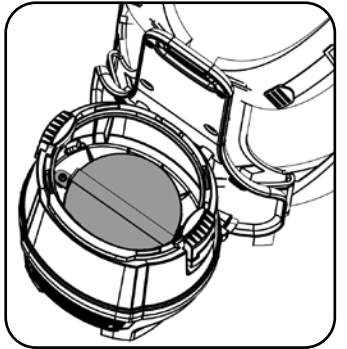
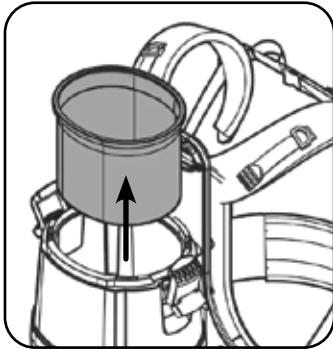
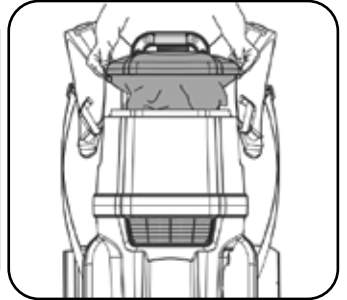
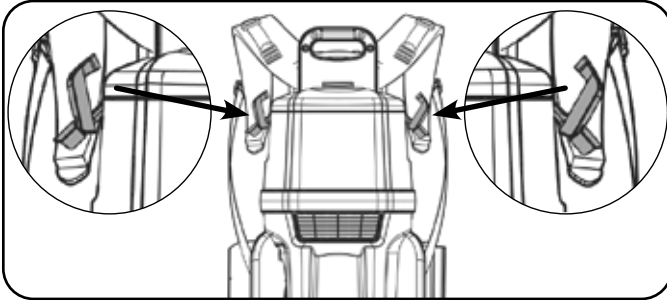
Pienen tehon asetus

HØJ indstilling

LAV indstilling



Replacing the Cartridge Filter - Austauschen des Filterelements - Remplacement de la cartouche filtrante -
Vervangen van het patroonfilter - Substituir o filtro de cartucho - Sostituzione della cartuccia filtrante -
Cambio del filtro de cartucho - Byta kassetfilter - Patruunasuodattimen vaihtaminen -
Udskiftning af patronfilteret



Charging your battery - Aufladen der Batterie - Chargement de la batterie - De accu opladen -
Carregar a sua bateria - Ricarica della batteria - Recarga de baterías - Ładowanie akumulatora -
Ladda batteriet - Akun lataaminen - Opladning af batteriet

For information relating to the operation and charging of your battery please refer to the battery and charger original operating instructions.

Informationen zum Betrieb und zum Laden der Batterie siehe Originalbetriebsanleitung von Batterie und Ladegerät.

Pour toutes informations concernant le fonctionnement et la charge de votre batterie, voir le mode d'emploi d'origine de la batterie et du chargeur.

Informatie over het gebruik en opladen van uw accu vindt u in de vertaling van de oorspronkelijke gebruiksaanwijzing voor de accu en lader.

Relativamente a informações sobre o funcionamento e o carregamento da sua bateria consulte as instruções originais do carregador e da bateria.

Per le informazioni relative al funzionamento e alla carica della batteria, fare riferimento alle istruzioni originali per l'uso della batteria e del caricatore.

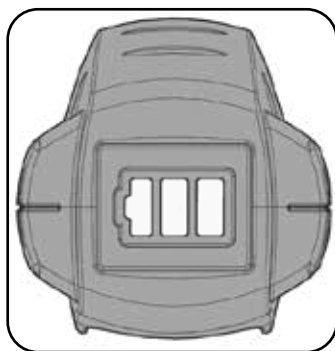
Si necesita información sobre el funcionamiento y la carga de la batería, remítase a las instrucciones operativas originales de baterías y cargador.

Informacje dotyczące obsługi i ładowania akumulatora można znaleźć w instrukcji obsługi ładowarki i akumulatora.

För information om drift och laddning av ditt batteri, se bruksanvisningen till batteriet och -laddarens ursprungliga användarinställningar.

Katso akun käyttöä ja latausta koskevat ohjeet akun ja laturin alkuperäisistä käyttöohjeista.

Oplysninger om betjening og opladning af batteriet findes i batteriets og opladerens originale betjeningsvejledning.

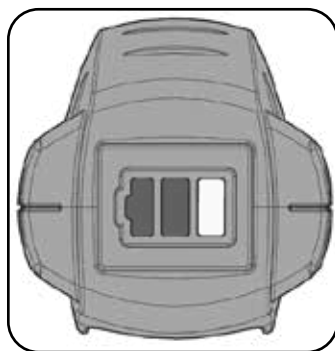


*Cleaning time

*HI = 49 mins

*LO = 83 mins

*Run and Recharge times
may vary dependent on
ambient temperature.



*Die Lauf- und Ladezeiten können je nach Umgebungstemperatur variieren. Reinigungszeiten -
Schnell = 49 min - Langsam = 83 min

*Les temps de fonctionnement et de recharge peuvent varier en fonction de la température ambiante.

Autonomie de nettoyage - Fort = 49 minutes - Faible = 83 minutes

*De bedrijfstijd en oplaadtijd kunnen variëren afhankelijk van de omgevingstemperatuur.

Reinigingstijd - HOOG = 49 min - LAAG = 83 min

*Os tempos de funcionamento e recarga podem variar dependendo da temperatura ambiente.

Tempos de limpeza - Hi (elevado) = 49 min - Low (baixo) = 83 min

*I tempi di funzionamento e ricarica possono variare in funzione della temperatura ambiente.

Tempo di pulizia - Hi = 49 minuti - Low = 83 minuti

*Los tiempos de funcionamiento y recarga pueden variar dependiendo de la temperatura ambiente.

Tiempos de limpieza - Hi = 49 min - Low = 83 min

*Czasy pracy i ładowania mogą się różnić od podanych w zależności od temperatury otoczenia.

Czas działania - Hi = 49 min - Low = 83 min

*Kör- och laddningstiderna kan variera beroende på omgivningstemperaturen.

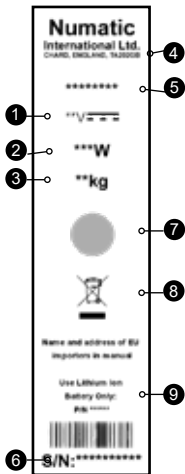
Rengöringstid = HI = 49 minuter - LO = 83 minuter

*Toiminta- ja latausajat voivat vaihdella ympäristön lämpötilan mukaan.

Siivousaika = Suuri teho: 49 min - Pieni teho: 83 min

*Drifts- og genopladningstiderne kan variere afhængigt af omgivende temperatur.

Rengöringstid = HØJ - 49 min- LAV - 83 min.



Rating Label (EN) About your machine

1	Voltage / Direct Current
2	Rated input power
3	Weight (ready to work)
4	Company name & address
5	Model
6	Machine yr/wk Serial number
7	Approval Mark
8	WEEE Logo
9	Use Lithium-Ion Battery Only

WEEE Legislation (Waste, Electrical and Electronic Equipment)

Vacuum cleaner, accessories and packaging should be sorted for environmentally - friendly recycling.

(Only for EU Countries) Do not dispose of vacuum cleaner into household waste! According to the European Directive 2012/19/EU on waste electrical and electronic equipment and its incorporation into national law.

Vacuum cleaners that are no longer suitable for use must be separately collected and sent for recovery in an environmentally - friendly manner.



PPE (personal protective equipment) That may be required for certain operations.

Ear Protection	Safety Footwear	Head Protection	Safety Gloves	
Eye Protection	Protective Clothing	Dust / Allergens Protection	Hi Viz Jacket	Caution Floor Sign

Note: A risk assessment should be conducted to determine which PPE should be worn.

Failure to rectify the problem or in the event of a breakdown contact your Numatic dealer or the Numatic Technical helpline +44 (0)1460 269268

Daily

- Keep the machine clean, including hoses and tubes.
- Ensure the bag and filter are fitted.
- Regularly examine the charger.
- Check dust bag frequently.
- Check filters are clean.

Weekly - as daily and:-

- Check for any worn or damaged parts and replace immediately.
- Do not steam clean or pressure wash.

Batteries

- Always recharge the batteries after use.

Safety Critical Components

Multi-Regional Charger (100-240V ~ 50/60 Hz)

Lithium- Ion Battery 8.1 Ah

MAINTENANCE

Information for Dry use Battery Vacuum cleaners

Original Instructions. Read Manual before use.



Warning

Read the instruction manual before using the machine.

Operators shall be adequately instructed on the use of these machines, as with all electrical equipment, care and attention must be exercised at all times during use, you must also make certain that routine and preventative maintenance is carried out periodically to ensure safe operation.

Failure to carry out maintenance as necessary, including the replacement of parts to the correct standard could render this equipment unsafe and the manufacturer can accept no responsibility in this respect.

This machine is for DRY USE only.

You must remove the battery from the machine BEFORE cleaning or maintenance and when replacing parts or converting the machine to another function.

This appliance is intended to be assembled, cleaned and maintained by an adult.

This machine is not suitable for the collection of biological hazards, hazardous or explosive dusts.

Contact your local distributor if you require a machine capable of performing these tasks.

This machine is not intended for use by persons (including children) with reduced physical, sensory or mental capabilities, or lack of experience and knowledge.

Children should be supervised to ensure that they do not play with the appliance.

This machine is not a toy; children shall not play with this machine.

Caution

This machine must not be stored outside, or used in wet environments, or to collect wet materials.

The vacuum cleaner should be stored in a dry place and is for indoor use only.

You must ensure that the filtration system fitted to the machine is suitable for the material being collected.

Note:

The primary use for this machine is commercial, for example in hotels, schools, hospitals, factories, shops and offices.

This product complies with the requirements of clause 20 of EN/IEC 60335-2-69 Stability and Mechanical Hazards.

This vacuum cleaner is fitted with a thermal protection device.

If the vacuum cleaner has a blockage, remove the battery and inspect the floor tool, tubes and hose for debris.

If the floor tool, tubes and hose are clear, replace the dust bag and clean the filter.

The vacuum cleaner should be inspected after use for damage.

The vacuum cleaner should be stored in a dry place.

Do

- Keep your machine clean including hoses and tubes.
- Change dust bag frequently.
- Keep filters clean.
- Keep diffuser filter (where fitted) clean.
- Use filter bags, they will enhance performance and help keep machine clean.
- Use a Numatic Original filter bag under fine dust conditions.
- Keep hoses and tubes clear.
- Replace any worn or damaged parts immediately.

Don't

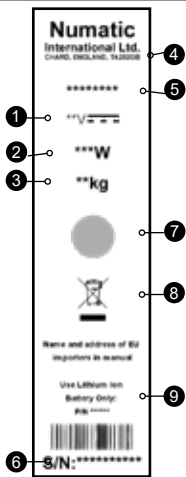
- Use to suck up hot ashes or lighted cigarette ends.
- Use steam cleaners or pressure washers to clean the machine or use in the rain.
- Immerse in water for cleaning.
- Attempt machine maintenance or cleaning unless battery has been removed from the machine.
- Do not use in wet environments or to collect wet materials.

Under any circumstances place foreign objects including (but not limited to) air fresheners, air freshener capsules or scented beads of any type into the top filter of the machine. Doing so can be dangerous and risk damage to the machine and may invalidate the machine warranty.

(DE) Angaben zum Gerät

Produktplakette

1	Spannung / Gleichstrom
2	Nenneingangsleistung
3	Gewicht (betriebsbereit)
4	Name und Adresse des Unternehmens
5	Modell
6	Maschine Jahr/Woche/Seriennummer
7	Zulassungszeichen
8	WEEE-Logo
9	Nur Lithium-Ionen-Batterie verwenden



WEEE-Richtlinie

Staubsauger, Zubehör und Verpackung müssen getrennt entsorgt werden, um ein umweltfreundliches Recycling zu ermöglichen.

(Für EU-Länder gilt)

Entsorgen Sie Staubsauger nicht im Hausmüll! - gemäß EU-Richtlinie 2012/19/EU über die Entsorgung von Elektro- und Elektronikgeräten sowie deren Umsetzung in nationales Recht. Staubsauger, die nicht mehr verwendet werden können, sind getrennt zu sammeln und zur umweltfreundlichen Entsorgung abzugeben.

In Deutschland sind das i.d.R. Sammelstellen beim örtlichen Entsorger.



PSA (Persönliche Schutzausrüstung) kann für bestimmte Verwendung des Geräts erforderlich sein.

Ohrschutz	Sicherheitsschuhe	Kopfschutz	Sicherheitshandschuhe	
Augenschutz	Schutzkleidung	Staub-Allergieschutz	Warnjacke	Hinweisschild „Achtung Rutschgefahr“

Hinweis:
Eine Risikoauswertung ist vom Betreiber des Gerätes anhand der örtlichen Gegebenheiten vorzunehmen, um die erforderliche Schutzausrüstung festzulegen.

Täglich

- Reinigen Sie das Gerät einschließlich der Schläuche und Rohre.
- Vergewissern Sie sich, dass Beutel und Filter eingesetzt sind.
- Untersuchen Sie das Ladegerät regelmäßig.
- Überprüfen Sie den Staubbeutel regelmäßig.
- Überprüfen Sie, ob die Filter sauber sind.

Wöchentlich (zusätzlich zu den täglichen Aufgaben)

- Abgenutzte oder beschädigte Teile unverzüglich ersetzen.
- Nicht mit Dampfstrahler oder Hochdruckreiniger säubern.
- Batterien
- Laden Sie die Akkus nach jedem Einsatz auf.

Sicherheitsrelevante Komponenten

Ladegerät für mehrere Länder (100–240 V ~ 50/60 Hz)

Lithium-Ionen-Akkus 8.1 Ah

WARTUNG

Originalanleitung. Handbuch vor Gebrauch lesen.



Warnhinweis

Lesen Sie die Anleitung vor Inbetriebnahme des Geräts gründlich durch.

Benutzer müssen gründlich in den Gebrauch dieser Geräte eingewiesen werden. Wie bei allen elektrischen Geräten ist während der Benutzung jederzeit Vorsicht und Aufmerksamkeit geboten. Darüber hinaus muss zur Gewährleistung eines sicheren Betriebs in regelmäßigen Abständen eine laufende und vorbeugende Wartung durchgeführt werden.

Die Unterlassung von Wartungsarbeiten (einschließlich des standardmäßigen Austausches von Ersatzteilen) kann dazu führen, dass dieses Gerät nicht sicher ist, was wiederum einen Haftungsausschluss des Herstellers zur Folge hätte.

Das Gerät ist ausschließlich als TROCKENSAUGER zu verwenden.

Bei Reinigung und Wartung, beim Ersetzen von Teilen oder beim Umschalten der Maschine auf eine andere Funktion müssen Sie den Akku aus der Maschine entfernen.

Zusammenbau, Reinigung und Wartung dieses Geräts sind von einer erwachsenen Person vorzunehmen.

Dieses Gerät ist nicht für die Aufnahme von biologischen Gefahrenstoffen und gefährlichem oder explosivem Staub geeignet.

Wenden Sie sich an Ihren Händler vor Ort, wenn Sie ein Gerät benötigen, das für solche Aufgaben geeignet ist.

Dieses Gerät ist nicht zur Benutzung durch Kinder oder Personen mit eingeschränkten physisch-motorischen oder geistigen Fähigkeit oder mangelnder Kenntnis und Erfahrung bestimmt.

Kinder müssen beaufsichtigt werden, um sicherzustellen, dass sie nicht mit dem Gerät spielen.

Dieses Gerät ist kein Spielzeug und darf von Kindern nicht benutzt werden.

Vorsicht

Das Gerät darf nicht im Freien gelagert bzw. in einer feuchten Umgebung oder zur Aufnahme feuchter Materialien verwendet werden.

Der Staubsauger muss an einem trockenen Platz abgestellt werden. Er ist nur für den Einsatz im Innenbereich ausgelegt. Es ist darauf zu achten, dass das im Gerät verwendete Filtersystem für das aufgenommene Material geeignet ist.

Hinweis:

Diese Maschine ist hauptsächlich für den gewerblichen Einsatz z. B. in Hotels, Schulen, Krankenhäusern, Fabrikhallen, Läden und Büros vorgesehen.

Dieses Produkt entspricht den Anforderungen der Klausel 20 von EN/IEC 60335-2-69 zur Sicherheit elektrischer Geräte für den Hausgebrauch und ähnliche Zwecke.

Dieser Staubsauger ist mit einer thermischen Schutzvorrichtung ausgestattet.

Wenn der Staubsauger blockiert ist, entnehmen Sie den Akku und stellen Sie fest, ob die Saugdüse, die Rohre oder der Schlauch verschmutzt sind.

Wenn die Saugdüse, die Rohre und der Schlauch keine Ablagerungen enthalten, tauschen Sie den Staubsaugerbeutel aus, und reinigen Sie den Filter.

Der Staubsauger ist nach dem Gebrauch auf Beschädigungen zu überprüfen.

Der Staubsauger muss an einem trockenen Platz abgestellt werden.

WAS ZU BEACHTEN IST

- Halten Sie die Maschine, einschließlich der Schläuche und Rohre, sauber.
- Wechseln Sie häufig den Staubsaugerbeutel.
- Halten Sie die Filter sauber.
- Halten Sie den Luftfilter sauber (falls vorhanden).
- Verwenden Sie Filterbeutel. Filterbeutel erhöhen die Leistung und halten die Maschine sauber.
- Verwenden Sie bei Feinstaub Einsatz originale Numatic-Filterbeutel.
- Halten Sie Schläuche und Rohre sauber.
- Ersetzen Sie abgenutzte oder beschädigte Teile unverzüglich.

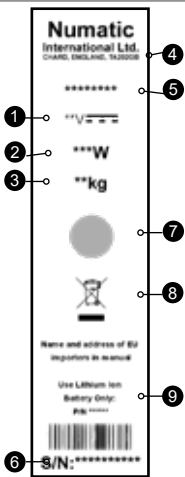
Was zu unterlassen ist...

- Saugen Sie keine heiße Asche oder glimmenden Zigarettenstummel auf.
- Verwenden Sie zum Reinigen der Maschine keine Dampfstrahler oder Hochdruckreiniger und betreiben Sie die Maschine nicht im Regen.
- Tauchen Sie die Maschine nicht in Wasser ein.
- Führen Sie keine Wartungs- oder Reinigungsarbeiten an der Maschine durch, bevor der Akku aus dem Gerät entfernt wurde.
- Verwenden Sie das Gerät nicht in feuchten Umgebungen bzw. zur Aufnahme feuchter Materialien. Auf keinen Fall dürfen irgendwelche Fremdkörper, wie beispielsweise Luftfrischer, parfümierte Luftverbesserer oder Duftkügelchen jeder Art in das Oberteil des Geräts gelegt werden. Dies kann gefährlich sein und zur Beschädigung des Geräts führen, wodurch die Garantie erlöschen würde.

(FR) Sur la machine

Plaque signalétique

1	Tension / Courant direct.
2	Puissance d'entrée nominale
3	Poids (prêt à fonctionner)
4	Nom de l'entreprise et adresse
5	Modèle
6	Année/Semaine/Numéro de série de la machine
7	MARque d'homologation
8	Logo DEEE
9	Utilisez uniquement une batterie lithium-ion



Législation WEEE (DEEE)

Les aspirateurs, accessoires et emballages répondent aux critères de recyclage et d'environnement.

Pour CEE seulement :

Ne pas jeter l'aspirateur comme déchet ménager.

En accord avec la directive 2012/19/EU du 27 janvier 2003 sur les déchets électriques et électroniques (Directive WEEE pour Waste Electrical and Electronic Equipment) et ses applications au niveau national, les aspirateurs en fin de vie doivent être collectés et récupérés par un organisme compétent en matière de gestion environnementale des déchets.



EPI (Equipement de Protection Individuel) Recommandés pour certaines applications :

Protections sonores	Chaussures de sécurité	Casque de protection	Gants de protection	
Lunettes de protection	Vêtements de sécurité	Protection contre poussières / allergènes	Gilet de haute visibilité	
Note : Une évaluation des risques devra être menée pour définir les obligations d'utilisation des EPI.				

Tous les jours

Maintenez votre machine propre, y compris les flexibles et tubes.

Assurez-vous que le sac et le filtre sont montés.

Examinez régulièrement le chargeur.

Vérifiez régulièrement le sac à poussière.

Vérifiez que les filtres sont propres.

Chaque semaine, en plus des tâches quotidiennes :

Vérifiez l'état des pièces et remplacez immédiatement toute pièce usée ou endommagée.

Ne nettoyez pas à la vapeur ou sous haute pression.

Batteries

Rechargez toujours les batteries après utilisation.

Composants critiques pour la sécurité

Chargeur multi-régional (100-240 V ~ 50/60 Hz)

Batterie lithium-ion 8.1 Ah

ENTRETIEN

Informations relatives aux aspirateurs à batterie à sec

Notice originale. Lisez le mode d'emploi avant utilisation.



Mise en garde

Lire le mode d'emploi avant d'utiliser la machine.

Les opérateurs doivent avoir reçu les instructions adéquates concernant l'utilisation de ces machines, car comme avec tout matériel électrique, ils doivent être attentifs et prendre les précautions nécessaires tout au long de l'utilisation. Vous devez également veiller à ce que l'entretien préventif et de routine soit effectué régulièrement pour que les machines fonctionnent dans les conditions de sécurité voulues.

Si l'entretien nécessaire n'est pas effectué et que l'on ne remplace pas les pièces à changer par des pièces à la bonne norme, l'équipement pourrait devenir dangereux et le fabricant ne pourra accepter aucune responsabilité à cet égard.

Cette machine est conçue pour une UTILISATION À SEC uniquement.

Vous devez retirer la batterie de la machine AVANT le nettoyage ou l'entretien et lors du remplacement de pièces ou de la conversion de la machine à une autre fonction.

La machine doit être montée, nettoyée et entretenue par un adulte.

Cette machine n'est pas conçue pour le ramassage des déchets biologiques et des poussières dangereuses ou explosives. Contactez votre distributeur local si vous avez besoin d'une machine pouvant effectuer ce type de tâche.

Cet appareil n'est pas destiné à être utilisé par des personnes (notamment des enfants) présentant des capacités physiques, sensorielles ou intellectuelles réduites, ou par des personnes dénuées d'expérience et de connaissances.

Les enfants doivent être surveillés pour s'assurer qu'ils ne jouent pas avec l'appareil.

Cette machine n'est pas un jouet ; ne laissez pas les enfants jouer avec.

Attention

Ne rangez jamais cette machine à l'extérieur et ne l'utilisez pas dans des environnements humides ou pour aspirer des matériaux humides.

L'aspirateur doit être rangé dans un endroit sec. Il ne doit être utilisé qu'en intérieur.

Vous devez vérifier que le système de filtration installé sur la machine convient au type de matériau aspiré.

Remarque :

cette machine est principalement conçue pour un usage commercial, par exemple dans les hôtels, les écoles, les hôpitaux, les usines, les magasins et les bureaux.

Ce produit est conforme aux exigences de la clause 20 de la norme EN/IEC 60335-2-69 relative à la stabilité et aux risques mécaniques.

Cet aspirateur est équipé d'un dispositif de protection thermique.

Si l'aspirateur est bloqué, retirez la batterie et vérifiez l'absence de débris dans l'outil pour sol, les tubes et le tuyau.

Si l'accessoire sol, les tubes et le flexible ne sont pas bouchés, remplacez le sac à poussière et nettoyez le filtre.

Examinez l'aspirateur après usage pour vérifier qu'il n'est pas endommagé.

L'aspirateur doit être rangé dans un endroit sec.

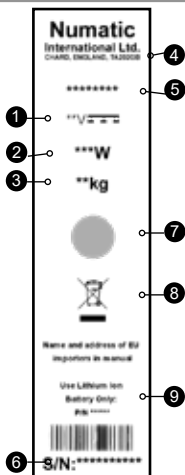
À faire

- Faites en sorte que la machine reste propre, flexibles et tubes inclus.
- Changez régulièrement le sac à poussière.
- Faites en sorte que les filtres restent propres.
- Faites en sorte que le filtre diffuseur (le cas échéant) reste propre.
- Utilisez des sacs-filtres. Ils amélioreront les performances et contribuent à préserver la propreté de la machine.
- Utilisez un sac-filtre Numatic d'origine pour les environnements de poussières fines.
- Assurez-vous que les tuyaux et tubes sont exempts de débris.
- Remplacez immédiatement toute pièce usée ou endommagée.

À ne pas faire

- Utiliser la machine pour aspirer des cendres chaudes ou des mégots de cigarette allumés.
- Utiliser des nettoyeurs à vapeur ou haute pression pour nettoyer la machine ou utiliser cette dernière sous la pluie.
- Immerger la machine dans l'eau pour la nettoyer.
- Procéder à l'entretien ou au nettoyage de la machine si la batterie n'a pas été retirée.
- N'utilisez jamais la machine dans des environnements humides ou pour aspirer des matériaux humides.

Ne placez en aucun cas de corps étrangers, notamment des désodorisants, des capsules désodorisantes, ou des perles parfumées de quel que type que ce soit dans le filtre supérieur de la machine. Cela peut être dangereux, risque d'endommager la machine et peut invalider la garantie de l'appareil.



(NL) Informatie over uw machine

Type plaatje

1	Voltage / Gelijkstroom
2	Nominaal ingangsvermogen
3	Gewicht (klaar voor gebruik)
4	Naam en adres bedrijf
5	Model
6	Jaar/week serienummer machine
7	Keurmerk
8	WEEE-logo
9	Gebruik alleen lithium-ion-accu

WEEE-richtlijn

WEEE (Waste, Electrical and Electronic Equipment - Afgedankte Elektrische en Elektronische Apparatuur)

De stofzuiger, accessoires en verpakking moeten worden gesorteerd voor milieuvriendelijke recycling.

(Alleen voor EU-landen)

Gooi de stofzuiger niet weg met het huishoudelijk afval! Volgens Europese Richtlijn 2012/19/EU betreffende afgedankte elektrische en elektronische apparatuur en de overeenkomstige nationale wetten en bepalingen moeten afgedankte stofzuigers en accu's gescheiden van het huishoudelijke afval worden ingezameld en op een milieuvriendelijke manier verder worden verwerkt.



PERSONOONLIJKE BESCHERMING

die vereist kan zijn bij het uitvoeren van bepaalde werkzaamheden

Gehoorsbescherming	Veiligheidsschoeisel	Veiligheidshelm	Veiligheidshandschoenen	
Oogbescherming	Beschermende kleding	Adembescherming	Reflecterende jas	

LET OP:

Een risico-inventarisatie dient te worden uitgevoerd teneinde te bepalen welke bescherming moet worden gebruikt.

Dagelijks

- Reinig de machine, ook slangen en buizen.
- Controleer of de zak en de filter zijn geplaatst.
- Controleer de lader regelmatig.
- Controleer de stofzak regelmatig.
- Controleer of de filters schoon zijn.

Wekelijks - hetzelfde als dagelijks plus: -

- Controleer of er versleten of beschadigde onderdelen zijn en vervang deze onmiddellijk.
- Gebruik geen stoom- of hogedrukreiniger.

Accu's

- Laad de accu's na elk gebruik op.

Veiligheidskritische onderdelen

Oplader voor meerdere regio's (100-240 V ~ 50/60 Hz)

Lithium-ion-accu 8.1 Ah

ONDERHOUD

Originele instructies. Lees voor gebruik de handleiding.



Waarschuwing

Lees voor gebruik van deze machine eerst de gebruiksaanwijzing.

Gebruikers dienen goed geïnstrueerd te zijn voordat ze dit soort machines bedienen. Zoals bij alle elektrische apparatuur dient tijdens gebruik steeds de nodige zorgvuldigheid in acht te worden genomen en bovendien dient regelmatig standaard en preventief onderhoud te worden uitgevoerd om de veiligheid van het apparaat te kunnen garanderen.

Als noodzakelijk onderhoud niet naar behoren wordt uitgevoerd, hetgeen onder meer het vervangen van onderdelen door inferieure onderdelen kan omvatten, kan de machine onveilig worden. De fabrikant kan hiervoor echter niet aansprakelijk worden gesteld.

Dit apparaat is uitsluitend voor DROOG GEBRUIK bestemd.

VOORDAT u de machine reinigt of onderhoudt en bij het vervangen van onderdelen of het aanpassen aan een andere functie, moet u de accu uit de machine verwijderen.

Deze machine is bedoeld om te worden gemonteerd, gereinigd en onderhouden door een volwassene.

Dit apparaat mag niet worden gebruikt voor het opzuigen van biologisch gevaarlijk materiaal, gevaarlijk of explosief stof.

Neem contact op met uw plaatselijke distributeur als u een apparaat wenst dat dit wel kan.

Deze machine mag niet worden gebruikt door mensen (inclusief kinderen) met beperkte fysieke, sensorische of mentale capaciteiten, of met een gebrek aan ervaring en kennis.

Er moet goed op worden toegezien dat kinderen niet met de machine spelen.

Dit apparaat is geen speelgoed; kinderen mogen niet met dit apparaat spelen.

Attentie

Dit apparaat mag niet buiten worden opgeslagen of worden gebruikt in een natte omgeving of voor het opzuigen van nat materiaal.

De stofzuiger dient op een droge plek te worden bewaard en binnen te worden gebruikt.

Zorg ervoor dat het geïnstalleerde filtersysteem van het apparaat geschikt is voor het op te zuigen materiaal.

NB:

Deze machine is met name bedoeld voor commercieel gebruik, bijvoorbeeld in hotels, scholen, ziekenhuizen, fabrieken, winkels en kantoren.

Dit product voldoet aan de eisen van artikel 20 van EN/IEC 60335-2-69 inzake stabiliteit en mechanische risico's.

Deze stofzuiger is voorzien van een thermische beveiliging.

Als de stofzuiger verstopt raakt, verwijder dan de accu en controleer de zuigmond, de buizen en de slang op vuil.

Plaats, als het vloerelement, de buizen en de slang niet verstopt zijn, de stofzak terug en maak het filter schoon.

Na gebruik dient de stofzuiger op beschadiging te worden gecontroleerd.

De stofzuiger dient op een droge plek te worden bewaard.

WEL DOEN

- Reinig de machine, ook slangen en buizen.
- Vervang de stofzak regelmatig.
- Zorg ervoor dat de filters schoon zijn.
- Houd de diffusiefilter (indien van toepassing) schoon.
- Gebruik filterzakken, hierdoor presteert de stofzuiger beter en blijft deze langer schoon.
- Gebruik een originele filterzak van Numatic voor het opzuigen van fijn stof.
- Houd de buizen en slangen schoon en vrij van verstopping.
- Vervang versleten of beschadigde onderdelen meteen.

NIET DOEN

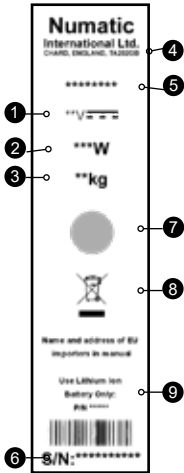
- Gebruik de machine niet om hete as of gloeiende peuken op te zuigen.
- Gebruik geen stoom- of hogedrukreiniger om de machine schoon te maken en gebruik de machine niet in de regen.
- Dompel de machine niet onder in water om deze te reinigen.
- Nooit onderhoud aan de machine plegen en de machine nooit reinigen, tenzij de accu is verwijderd.
- Gebruik het apparaat niet in een natte omgeving of voor het opzuigen van nat materiaal.

In geen geval vreemde objecten, waaronder (maar niet beperkt tot) luchtverfrissers, capsules voor luchtverfrissers of geparfumeerde kralen, in de bovenfilter van de machine plaatsen. Dit kan gevaarlijk zijn en kan mogelijk de machine beschadigen. Ook zou de garantie kunnen vervallen.

(PT) Acerca da máquina

Etiqueta energética

1	Tensão / Corrente contínua
2	Potência nominal de entrada
3	Peso (pronto a utilizar)
4	Nome e morada da empresa
5	Modelo
6	Número de série ano/semana da máquina
7	Marca de aprovação
8	Símbolo de REEE
9	Utilize apenas uma bateria de íões de lítio



Legislação REEE

Os acessórios e a embalagem do aspirador devem ser separados para reciclagem.

(Apenas para países da UE)

Não eliminar o aspirador junto com os resíduos domésticos! Em conformidade com a Directiva Europeia 2012/19/EU relativa a Resíduos de Equipamentos Eléctricos e Electrónicos e respectiva incorporação na legislação nacional.

Os aspiradores que já não sejam adequados para utilização devem ser recolhidos em separado e enviados para recuperação de forma adequada em termos ambientais.



EPI (Equipamento de Protecção Individual), que pode ser necessário para realizar certas operações).

Protecções auriculares	Calçado de segurança	Capacete	Luvas de segurança	
Óculos de protecção	Vestuário de protecção	Protecção contra poeiras/ alergénios	Colete reflector	
Nota* Deve realizar-se uma avaliação dos riscos para determinar o tipo de EPI a usar.				

Diariamente

Mantenha a máquina limpa, incluindo os tubos flexíveis e os tubos.
Certifique-se de que o saco e o filtro estão instalados.
Examine regularmente o carregador.
Inspeccione o saco de pó com frequência.
Verifique se os filtros estão limpos.

Semanalmente - como diariamente e:

Verifique se há peças desgastadas ou danificadas e substitua-as imediatamente.
Não limpe com vapor nem lave à pressão.

Baterias

Carregue sempre as baterias após a utilização.

Componentes críticos de segurança

Carregador multirregional (100-240V ~ 50/60 Hz)

Bateria de íões de lítio 8.1 Ah

MANUTENÇÃO

Informação relativa a aspiradores a bateria de utilização a seco

Instruções originais. Leia o manual antes de utilizar.



Advertência

Leia o manual de instruções antes de utilizar a máquina.

Os operadores têm de receber instruções adequadas sobre a utilização destes aparelhos; como acontece com todo o equipamento elétrico, é necessário ter sempre cuidado e prestar atenção durante a utilização. Além disso, deve também certificar-se de que realiza periodicamente a manutenção de rotina e de prevenção para garantir uma utilização segura. Se a manutenção não for realizada quando necessário, incluindo se as peças não forem substituídas por outras da especificação certa, a segurança do equipamento pode ficar comprometida e o fabricante poderá não aceitar qualquer responsabilidade por esse facto.

Este aparelho destina-se exclusivamente a UTILIZAÇÃO A SECO.

Tem de retirar a bateria do aparelho ANTES de realizar a limpeza e aquando da substituição de peças ou conversão do aparelho para outra funcionalidade.

Este aparelho destina-se a ser montado, limpo e submetido a manutenção por um adulto.

Este aparelho não é adequado para a recolha de poeiras com risco biológico, perigosas ou explosivas.

Se necessitar de um aparelho com capacidade para realizar essas tarefas, contacte o seu distribuidor local.

Este aparelho não se destina à utilização por pessoas (incluindo crianças) com capacidades reduzidas a nível físico, sensorial ou mental, ou sem experiência ou conhecimento.

As crianças devem ser vigiadas de modo a garantir que não brincam com o aparelho.

Este aparelho não é um brinquedo; as crianças não devem brincar com ele.

Cuidado

Este aparelho não pode ser guardado no exterior nem utilizado em ambientes húmidos ou para recolher materiais húmidos.

O aspirador deve ser guardado num local seco e destina-se exclusivamente a utilização em interiores.

Tem de garantir que o sistema de filtragem instalado no aparelho é adequado para o material a recolher.

Nota:

A utilização principal desta máquina é comercial, por exemplo, em hotéis, escolas, hospitais, fábricas, lojas e escritórios.

Este produto está em conformidade com os requisitos da cláusula 20 das normas EN/IEC 60335-2-69 – Estabilidade e riscos mecânicos.

Este aspirador está equipado com um dispositivo de proteção térmica.

Se o aspirador ficar obstruído, retire a bateria e inspecione o acessório do pavimento, os tubos rígidos e o tubo flexível quanto a resíduos.

Se o acessório de pavimento, os tubos flexíveis e rígidos estiverem desobstruídos, substitua o saco de pó e limpe o filtro.

Após a utilização, o aspirador deve ser inspecionado para identificar possíveis danos.

O aspirador deve ser guardado num local seco.

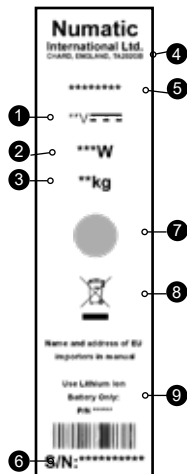
Deve

- Manter a máquina limpa, incluindo os tubos flexíveis e rígidos.
- Substituir o saco de pó com frequência.
- Manter os filtros limpos.
- Manter o filtro do difusor (quando utilizado) limpo.
- Utilizar sacos de filtro, pois irão melhorar o desempenho e ajudarão a manter o aparelho limpo.
- Utilizar um saco de filtro Numatic original em condições de poeiras finas.
- Manter os tubos flexíveis e rígidos desobstruídos.
- Substituir imediatamente as peças gastas ou danificadas.

Não deve

- Utilizar o aparelho para aspirar cinzas quentes ou pontas de cigarros acesas.
- Utilizar equipamentos de limpeza a vapor, aparelhos de lavagem a pressão para limpar a máquina ou usá-la à chuva.
- Mergulhar em água para limpar.
- Tentar realizar a manutenção ou a limpeza da máquina sem ter retirado a bateria da máquina.
- Não utilizar em ambientes húmidos nem para recolher materiais húmidos.

Em nenhuma circunstância deverá colocar objetos estranhos, incluindo (entre outros) ambientadores, cápsulas ambientadoras ou pérolas perfumadas de qualquer tipo, no filtro superior da máquina. Isto pode ser perigoso e danificar a máquina e pode invalidar a garantia da mesma.



Targhetta caratteristiche

1	Tensione / Corrente continua
2	Potenza nominale in ingresso
3	Peso (apparecchio pronto per l'uso)
4	Nome e indirizzo Azienda
5	Modello
6	Anno/settimana di produzione e numero di serie
7	Marchio CE
8	Logo WEEE
9	Utilizzare solo batterie agli ioni di litio

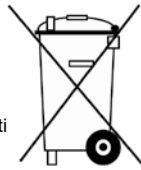
Norme WEEE

L'aspirapolvere, gli accessori e gli imballaggi devono essere smaltiti in conformità delle norme in vigore sul riciclaggio.

(Solo per i Paesi UE)

Non smaltire l'aspirapolvere con i rifiuti domestici. In conformità della direttiva europea 2002/96/CE sui rifiuti di apparecchiature elettriche ed elettroniche e relativo recepimento nelle norme di legge nazionali.

Gli apparecchi di scarto devono essere accantonati e predisposti per il riciclaggio in modo responsabile.



DPI (dispositivi di protezione individuale) che potrebbero essere richiesti per talune operazioni.

Protezione dell'udito	Calzature di sicurezza	Protezione della testa	Guanti di sicurezza	
Protezione per gli occhi	Indumenti di protezione	Protezione contro polvere/allergeni	Giubbotto ad alta visibilità	
Nota* Un'apposita valutazione dei rischi deve stabilire i DPI che devono essere utilizzati.				Segnaletica di pericolo

Giornalmente

L'apparecchio, i flessibili e i tubi devono essere sempre puliti.

Montare il sacchetto e il filtro.

Esaminare regolarmente il caricabatteria.

Controllare spesso che il sacchetto sia integro.

Verificare il grado di intasamento dei filtri.

Ogni settimana, come ogni giorno e:

Verificare l'eventuale presenza di componenti usurati o danneggiati e sostituirli senza esitazioni.

Per la pulizia non utilizzare vapore o lavaggio a pressione.

Batterie

Ricaricare sempre le batterie dopo l'uso.

Manutenzione

Componenti critici per la sicurezza

Caricabatterie multiregionale (100-240V ~ 50/60 Hz)

Batteria agli ioni di litio 8.1 Ah

Istruzioni per l'uso a secco di aspirapolvere a batteria

Istruzioni originali. Leggere il manuale prima dell'uso.



Avvertenza

Prima di utilizzare l'apparecchio, leggere il manuale di istruzioni.

Gli operatori devono essere addestrati all'uso di questi apparecchi, nonché a trattarli sempre con cura e attenzione, provvedendo anche alla loro manutenzione periodica e preventiva onde garantirne il funzionamento in condizioni di sicurezza.

La mancata esecuzione degli interventi di manutenzione prescritti e l'uso di ricambi non originali, possono compromettere l'efficienza dell'apparecchio in condizioni di sicurezza. Il fabbricante declina ogni responsabilità in proposito.

L'apparecchio è previsto solo per USO A SECCO.

Rimuovere la batteria dall'apparecchio PRIMA di eseguire interventi di pulizia o manutenzione e quando si sostituiscono componenti o si converte l'apparecchio ad altro uso.

Il montaggio, la pulizia e la manutenzione dell'apparecchio sono di esclusiva competenza di persone adulte.

L'apparecchio non è idoneo all'aspirazione di sostanze biologicamente pericolose, di polveri pericolose o esplosive.

Per le applicazioni di cui sopra rivolgersi al distributore di fiducia.

L'apparecchio non è previsto per l'uso da parte di persone (anche minori) aventi ridotte capacità fisiche, sensoriali o mentali, o senza esperienza e conoscenze generiche.

I bambini devono essere tenuti sotto controllo affinché non giochino con l'apparecchio.

L'apparecchio non è un giocattolo. Tenere lontani i bambini dall'apparecchio.

Attenzione

L'apparecchio non deve essere lasciato all'aperto o utilizzato in ambienti umidi, ovvero usato per aspirare materiali umidi.

L'aspirapolvere deve essere custodito in ambiente asciutto e utilizzato solo in ambienti interni.

Occorre assicurarsi che i filtri montati sull'apparecchio siano adatti al materiale da aspirare.

Nota:

questa macchina è principalmente adatta all'impiego in ambito commerciale, ad esempio in alberghi, scuole, ospedali, fabbriche, negozi e uffici.

Questo prodotto è conforme ai requisiti del punto 20 della norma EN/IEC 60335-2-69 su Stabilità e pericoli meccanici.

Questo aspirapolvere è dotato di un dispositivo di protezione termica.

Se l'aspirapolvere si blocca, rimuovere la batteria e verificare che il tergilavaggio, i tubi rigidi e il tubo flessibile non siano intasati.

Se l'apparecchio, i tubi rigidi e la tubazione flessibile non sono ostruiti, sostituire il sacchetto e pulire il filtro.

Dopo l'uso, controllare l'aspirapolvere per assicurarsi che sia sempre efficiente.

L'aspirapolvere deve essere conservato in ambiente asciutto.

SI

- Curare la pulizia dell'apparecchio, compresi i flessibili e le tubazioni.
- Sostituire spesso il sacchetto.
- Curare la pulizia dei filtri.
- Verificare che l'eventuale filtro diffusore sia sempre pulito.
- Per prestazioni ottimali e per mantenere pulito l'apparecchio utilizzare filtri a sacchetto.
- In ambienti con presenza di polveri sottili utilizzare i sacchetti filtro originali Numatic.
- Assicurarsi che i tubi e i flessibili non siano ostruiti.
- Sostituire immediatamente i componenti usurati o danneggiati.

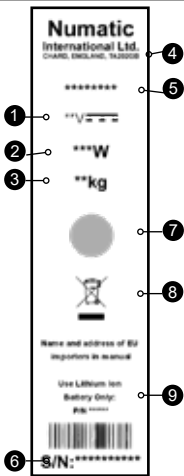
NO

- Aspirare ceneri ancora calde o mozziconi di sigarette accesi.
- Utilizzare dispositivi di lavaggio a vapore o a pressione e non usare l'apparecchio sotto la pioggia.
- Immergere in acqua per la pulizia.
- Eseguire la manutenzione o la pulizia senza prima aver rimosso la batteria.
- Non utilizzare l'apparecchio in ambienti umidi o per aspirare materiali bagnati.

In nessuna circostanza, inserire corpi estranei, come deodoranti, capsule deodoranti o grani profumati di qualsiasi tipo nel filtro superiore dell'attrezzo. Il mancato rispetto di queste istruzioni può essere pericoloso e danneggiare l'attrezzo, e determinare l'annullamento della garanzia.

(ES) Información sobre la máquina

Etiqueta de características



1	Tensión / Corriente continua
2	Potencia nominal de entrada
3	Peso (lista para el uso)
4	Nombre y domicilio de la empresa
5	Modelo
6	N.o de serie con año/semana de la máquina
7	Marca de aprobación
8	Logotipo RAEE
9	Usar solo baterías de iones de litio

Normativa RAEE

La aspiradora, los accesorios y el embalaje se deben clasificar para su reciclaje ecológico.

(Solo para países de la UE)

No deseche la aspiradora junto con los residuos domésticos. De acuerdo con la Directiva europea 2012/19/EU sobre residuos de aparatos eléctricos y electrónicos y su incorporación en la legislación nacional.

Las aspiradoras que ya no sirven se deben recoger por separado y enviar para su recuperación ecológica.



EPI (equipo de protección individual), que puede ser necesario para determinadas operaciones				
Protección de los oídos	Calzado de seguridad	Protección de la cabeza	Guantes de seguridad	
Protección de los ojos	Ropa de protección	Protección contra el polvo/ alérgenos	Chaleco de alta visibilidad	
Nota: Deberá realizarse una evaluación de riesgos que determine qué clase de EPI conviene utilizar.				

Diariamente

Mantenga limpia la máquina, incluidos las mangueras y los tubos.

Asegúrese de que estén colocados la bolsa y el filtro.

Examine el cargador con regularidad.

Revise con frecuencia la bolsa de polvo.

Compruebe que los filtros estén limpios.

Semanalmente: igual que diariamente, y además:

Compruebe si hay piezas desgastadas o dañadas y, en tal caso, sustítuyalas inmediatamente.

No limpie la máquina al vapor ni con hidrolavadora.

Baterías

Recargue siempre las baterías después del uso.

Componentes críticos para la seguridad

Cargador multirregional (100-240V ~ 50/60 Hz)

Batería de iones de litio 8.1 Ah

MANTENIMIENTO

Información sobre aspiradoras en seco de batería

Instrucciones originales. Lea el manual antes del uso.



Advertencia

Lea el manual de instrucciones antes de utilizar la máquina.

Se deberá proporcionar a los operarios las indicaciones apropiadas sobre la utilización de estas máquinas.

Al igual que todo equipo eléctrico, se debe tener cuidado y prestar atención en todo momento durante su utilización, además de llevar a cabo periódicamente el mantenimiento preventivo para asegurar el funcionamiento sin riesgo.

Si no se realiza debidamente el mantenimiento, incluida la sustitución de las piezas correctas, el equipo podría resultar peligroso y el fabricante no aceptará responsabilidad alguna al respecto.

Esta máquina está prevista solamente para el USO EN SECO.

Desmante la batería de la máquina ANTES de limpiar o realizar el mantenimiento, así como al sustituir piezas o convertir la máquina para que cumpla otra función.

El aparato está previsto para que lo arme, limpie y mantenga una persona adulta.

Esta máquina no es adecuada para recoger sustancias biológicas peligrosas ni polvos peligrosos o explosivos.

Si necesita una máquina capaz de realizar estas tareas, póngase en contacto con su distribuidor local.

Este aparato no está previsto para ser utilizado por personas (incluidos los niños) que tengan capacidades físicas, sensoriales o mentales disminuidas, o que no tengan experiencia ni conocimientos adecuados.

Los niños se deberán supervisar para asegurarse de que no jueguen con el aparato.

Esta máquina no es un juguete; no deje que los niños jueguen con ella.

Precaución

Esta máquina no se debe guardar a la intemperie ni utilizar en ambientes húmedos o para recoger materiales mojados.

Esta aspiradora debe guardarse en un lugar seco y está prevista para uso exclusivamente en interiores.

Debe asegurarse de que el sistema de filtrado de la máquina sea adecuado para el material que se va a recoger.

Nota:

Esta máquina se ha concebido principalmente para uso comercial, por ejemplo, en hoteles, colegios, hospitales, fábricas, tiendas y oficinas.

Este producto cumple los requisitos de la cláusula 20 de la norma EN/IEC 60335-2-69 sobre estabilidad y peligros mecánicos.

Esta aspiradora cuenta con un dispositivo de protección térmica.

Si la aspiradora tiene alguna obstrucción, retire la batería y examine la boquilla de aspiración, los tubos y la manguera en busca de desechos.

Si la boquilla de aspiración, los tubos y la manguera están despejados, cambie la bolsa de polvo y limpie el filtro.

Después de utilizarla, la aspiradora se deberá examinar en busca de daños.

La aspiradora debe guardarse en un lugar seco.

SI

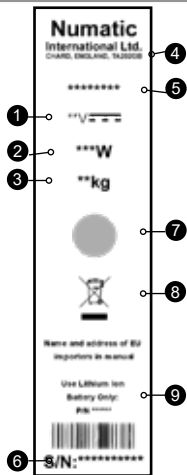
- Mantenga limpia la máquina, incluidos los tubos y mangueras.
- Cambie con frecuencia la bolsa de polvo.
- Mantenga limpios los filtros.
- Mantenga limpio el filtro difusor (en los modelos que lo tienen).
- Utilice bolsas filtrantes; mejorarán el rendimiento de la máquina y ayudarán a mantenerla limpia.
- Utilice una bolsa filtrante Numatic Original cuando hay polvo fino.
- Mantenga despejados los tubos y mangueras.
- Sustituya inmediatamente toda pieza desgastada o dañada.

NO

- No utilice la máquina para aspirar cenizas calientes ni colillas encendidas.
- No utilice una máquina de limpieza al vapor o hidrolavadora para limpiar la máquina, ni tampoco utilice la máquina bajo la lluvia.
- No sumerja la máquina en agua para limpiarla.
- No intente realizar trabajos de mantenimiento o limpieza de la máquina sin haber sacado primero la batería de la máquina.
- No utilice la máquina en un entorno húmedo ni para recoger materiales mojados.

Bajo ningún concepto introduzca objetos extraños (incluyendo, entre otros, ambientadores en cápsulas o perlas

perfumadas) de ningún tipo en el filtro superior de la máquina. Hacerlo puede ser peligroso para la máquina, que podría dañarse, y podría anularse la garantía.



Tabliczka znamionowa

1	Napięcie / Prąd stały
2	Znamionowy pobór mocy
3	Ciężar (roboczy)
4	Nazwa i adres firmy
5	Model
6	Maszyna Rok/Tydz. Numer seryjny
7	Znak zatwierdzenia
8	Symbol WEEE
9	Używaj wyłączanie akumulatora litowo-jonowego

Przepisy o zużytych urządzeniach elektrycznych i elektronicznych

Pozbywając się akcesoriów i materiałów pakowych maszyny, należy je odpowiednio posegregować do utylizacji.

(Tylko dla krajów UE)

Maszyny nie wolno wyrzucać do odpadów domowych! Zużyty sprzęt należy utylizować zgodnie z przepisami dyrektywy 2012/19/EU w sprawie zużytego sprzętu elektrotechnicznego i elektronicznego włączonymi do prawa krajowego.

Maszynę nienadającą się już do użytku należy zebrać oddzielnie i wysłać do przetworzenia w sposób przyjazny dla środowiska z odzyskiem surowców.



Środki ochrony indywidualnej, które mogą okazać się niezbędne podczas wykonywania niektórych czynności

Ochrona uszu	Obuwie ochronne	Ochrona głowy	Rękawice ochronne	
Ochrona oczu	Odzież ochronna	Ochrona przed pyłem/ alergenami	Kamizelka odblaskowa	
Uwaga* Aby określić, które środki ochrony indywidualnej trzeba zastosować, należy wykonać ocenę ryzyka.				

Codziennie

Utrzymywać maszynę w czystości, łącznie z rurkami i węzami.

Pamiętać o założeniu worka i filtra.

Regularnie sprawdzać ładowarkę.

Często sprawdzać worek pyłowy.

Sprawdzać czystość filtrów.

Raz w tygodniu – konserwacja codzienna oraz:

Sprawdź części pod kątem zużycia lub uszkodzenia i w razie potrzeby niezwłocznie je wymień.

Nie używać myjek parowych ani ciśnieniowych.

Akumulatory

Doładuj akumulatory po każdym użyciu.

Komponenty o krytycznym znaczeniu dla bezpieczeństwa

Ładowarka wielofunkcyjna (100-240V ~ 50/60 Hz)

Akumulator litowo-jonowy 8.1 Ah

Konserwacja

Informacje o pracy na suchu odkurzacza z akumulatorem

Tłumaczenie oryginalnych instrukcji. Przed użyciem zapoznaj się z instrukcją.



Ostrzeżenie

Przed przystąpieniem do użytkowania maszyny należy zapoznać się z niniejszą instrukcją.

Operatorzy powinni być odpowiednio poinstruowani co do użytkowania tych maszyn i ich całego wyposażenia elektrycznego. Tak jak w przypadku każdego urządzenia elektrycznego, należy zachować ostrożność przez cały czas użytkowania. Aby zapewnić bezpieczne działanie, należy dopilnować wykonania konserwacji rutynowej i zapobiegawczej. Niewykonywanie konserwacji zgodnie z zaleceniami, a także wymienianie części na niezgodne ze stosowną normą, może spowodować, że użytkowanie maszyny stanie się niebezpieczne i doprowadzić do wyłączenia odpowiedzialności producenta.

To urządzenie służy wyłącznie do UŻYTKU NA SUCHO.

Akumulator należy wyjąć z urządzenia PRZED czyszczeniem lub konserwacją i w razie wymiany części lub przekształcenia maszyny do innego zadania.

To urządzenie może być składane, czyszczone i konserwowane tylko przez osoby dorosłe.

Maszyna nie może służyć do zbierania pyłów groźnych biologicznie, substancji niebezpiecznych czy wybuchowych.

W razie potrzeby posiadania maszyny nadającej się do takich zadań prosimy skontaktować się z lokalnym przedstawicielem.

Maszyna nie jest przeznaczona do użytku przez osoby (również dzieci) z ograniczonymi zdolnościami psychomotorycznymi lub osoby bez doświadczenia i odpowiedniej wiedzy,

Dzieci muszą być pod nadzorem, aby nie bawiły się maszyną.

Ta maszyna nie jest zabawką; dzieci nie mogą się nią bawić.

Przeostroga

Maszyny nie wolno przetrzymywać na zewnątrz ani użytkować w wilgotnych środowiskach, ani do zbierania mokrych substancji.

Odkurzacz należy przechowywać w suchym miejscu i służy on do użytku tylko wewnątrz budynków.

Należy upewnić się, czy układ filtracyjny zamontowany w maszynie nadaje się do aktualnie zbieranego materiału.

Uwaga:

To urządzenie jest przeznaczone przede wszystkim do zastosowań komercyjnych, np. w hotelach, szkołach, szpitalach, fabrykach, sklepach i biurach.

Ten produkt jest zgodny z wymaganiami punktu 20 normy EN/IEC 60335-2-69 Stabilność i zagrożenia mechaniczne.

Ten odkurzacz jest wyposażony w zabezpieczenie termiczne.

W razie zatkania się odkurzacza wyciągnąć akumulator i sprawdzić, czy w ssawce podłogowej, rurach lub przewodzie nie utkwily śmieci.

Jeśli szczotka, rurki i wąż mają czysty przelot, wymienić worek pyłowy i wyczyścić filtr.

Po użyciu odkurzacz sprawdzić pod względem ewentualnych uszkodzeń.

Odkurzacz należy przechowywać w suchym miejscu.

NALEŻY

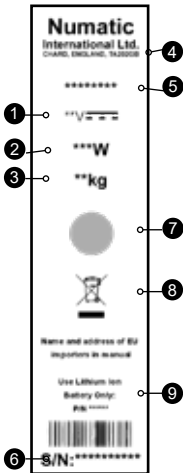
- Utrzymywać maszynę w czystości, łącznie z rurkami i węzami.
- Często wymieniać worek pyłowy.
- Utrzymywać filtry w czystości.
- Utrzymywać w czystości filtr dyfuzora (o ile jest na wyposażeniu).
- Używać worków filtracyjnych, co zwiększa wydajność i pomaga utrzymać maszynę w czystości.
- Używać oryginalnych worków filtracyjnych Numatic w przypadku drobnego pyłu.
- Utrzymywać rury i węże w czystości.
- Niezwłocznie wymieniać zużyte lub uszkodzone części.

NIE

- Zasysać gorących popiołów ani palących się niedopałków papierosów czy cygar.
- Używać myjek parowych ani ciśnieniowych do czyszczenia maszyny lub używać jej na deszczu.
- Zanurzać urządzenia w wodzie w celu jego wyczyszczenia.
- Wykonywać czynności konserwacyjnych ani czyścić urządzenia, jeżeli akumulator nie został wyjęty z maszyny.
- Używać w mokrym środowisku ani do zbierania mokrych substancji.

W żadnych okolicznościach nie należy umieszczać obcych przedmiotów, w tym (ale nie tylko) odświeżaczy powietrza, wkładów odświeżaczy powietrza lub kulek zapachowych dowolnego typu w górnym filtrze urządzenia. Takie postępowanie może być niebezpieczne i narażać urządzenie na uszkodzenie oraz doprowadzić do unieważnienia gwarancji.

Om maskinen (SV)



Märkskylt

1	Spänning/likström
2	Ineffekt
3	Vikt (redo att använda)
4	Företagsnamn och adress
5	Modell
6	Maskin år/vecka, serienummer
7	Märke för godkännande
8	WEEE-logotyp
9	Använd endast litiumjonbatteri

WEEE-lagstiftning

Dammsugaren, dess tillbehör och förpackningsmaterial ska sorteras för miljövänlig återvinning.

(Gäller endast EU-länder)

Sortera inte dammsugaren som hushållsavfall! Enligt EU-direktiv 2012/19/EU om avfall som utgörs av eller innehåller elektriska eller elektroniska produkter (WEEE) och enligt nationella lagar.

Dammsugare som inte längre är i skick att användas måste samlas in separat och avfallshanteras på ett miljövänligt sätt.



Personlig skyddsutrustning som kan krävas för vissa uppgifter.

Hörselskydd	Skyddsskor	Huvudskydd	Skyddshandskar	
				Varningsskylt
Ögonskydd	Skyddskläder	Skydd mot damm/ allergener	Varselväst	
Obs!* En riskbedömning bör göras för att avgöra vilken skyddsutrustning som ska användas.				

Varje dag

Håll maskinen ren, inklusive slangar och rör.
Kontrollera att påsen och filtret sitter på plats.
Kontrollera laddaren regelbundet.
Kontrollera dammsugarpåsen ofta.
Kontrollera att filtren är rena.

Varje vecka – samma som varje dag och dessutom:

Kontrollera om det finns utslitna eller skadade delar och byt ut dem omedelbart.
Rengör inte maskinen med ångtvätt eller högtryckstvätt.

Batterier

Ladda batterierna efter varje användning.

Viktiga säkerhetskomponenter

Laddare för flera regioner (100–240 V ~ 50/60 Hz)

Litiumjonbatteri 8.1 Ah

Underhåll

Information om batteridrivna dammsugare för torr användning

Originalbruksanvisning. Läs bruksanvisningen före användning.



Varning

Läs bruksanvisningen innan du använder maskinen.

Användaren måste ha tillräckliga kunskaper om användningen av maskinen, och i likhet med övrig elektrisk utrustning ständigt iaktta försiktighet och vara uppmärksam under användningen. Ett rutinemässigt och förebyggande underhåll måste också utföras regelbundet så att en säker drift garanteras.

Om underhåll inte utförs enligt anvisningarna, vilket omfattar byte av delar till korrekt standard, är utrustningen eventuellt inte längre driftsäker. Tillverkarens ansvar upphör då att gälla.

Maskinen är endast avsedd för TORR ANVÄNDNING.

Du måste ta ut batteriet ur maskinen INNAN du rengör eller underhåller maskinen, och när delar byts ut eller när maskinen konverteras för en annan funktion.

Denna maskin ska monteras, rengöras och underhållas av en vuxen person.

Maskinen ska inte användas för att samla in biologiskt farliga ämnen eller farligt och explosivt damm.

Kontakta din lokala återförsäljare om du behöver en maskin som kan användas i detta syfte.

Maskinen är inte avsedd för att användas av personer (i synnerhet barn) med nedsatt fysisk eller psykisk förmåga eller som saknar erfarenhet och kunskap.

Barn ska övervakas så att de inte leker med apparaten.

Denna maskin är ingen leksak – barn ska inte leka med den.

Var försiktig!

Denna maskin ska inte förvaras utomhus, användas i våta miljöer eller för att samla in vått material.

Dammsugaren ska förvaras på en torr plats och endast användas inomhus.

Se till att filtersystemet som monterats i maskinen är lämpligt för det material som du suger upp.

Obs!

Den primära användningen av denna maskin är kommersiell, till exempel på hotell, skolor, sjukhus, fabriker, butiker och kontor.

Den här produkten uppfyller kraven i klausul 20 i EN/IEC 60335-2-69 om stabilitetsrisker och mekaniska risker.

Den här dammsugaren är utrustad med en värmeskyddsanordning.

Om det uppstår en blockering i dammsugaren ska du ta ut batteriet och kontrollera om skräp har fastnat i golvmunstycket, röret eller slangen.

Om munstycket, röret och slangen är fria från skräp byter du ut dammsugarpåsen och rengör filtret.

Dammsugaren ska kontrolleras för skador efter varje användning.

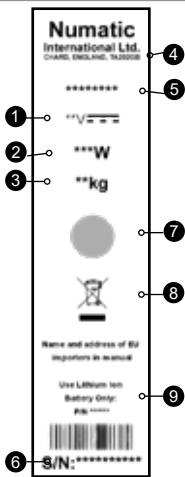
Dammsugaren ska förvaras på en torr plats.

Undvik

- Håll maskinen ren, inklusive slangar och rör.
- Byt ut dammsugarpåsen ofta.
- Håll filtren rena.
- Håll utblåsfiltret (om tillämpligt) rent.
- Använd filterpåsar. De höjer prestandan och hjälper till att hålla maskinen ren.
- Använd en originalfilterpåse från Numatic under förhållanden med fint damm.
- Håll slangar och rör rena.
- Byt omedelbart ut slitna eller skadade delar.

FEL

- Använd inte maskinen för att suga upp het aska eller glödande cigaretter.
 - Rengör inte maskinen med ångtvätt eller högtryckstvätt och använd den inte i regn.
 - Sänk ner i vatten för rengöring.
 - Försök inte att underhålla eller rengöra maskinen om inte batteriet har tagits ut ur maskinen.
 - Använd inte maskinen i våta miljöer eller för att samla in vått material.
- Placera under inga omständigheter främmande föremål, inklusive (men inte begränsat till) luftfräschare, luftrenarkapslar eller parfympärlor av något slag, i maskinens övre filter. Det kan vara farligt, orsaka skador på maskinen och ogiltiggöra maskinens garanti.



Koneen tiedot (FI)

Arvokilpi

1	Jännite/tasavirta
2	Nimellisteho
3	Paino (käyttövalmiina)
4	Yrityksen nimi ja osoite
5	Malli
6	Koneen vuosi/viikko, sarjanumero
7	Hyväksymismerkki
8	WEEE Logo
9	UKäytä ainoastaan litiumioniakkua

WEEE-lainsäädäntö

Pölynimuri, lisätarvikkeet ja pakkausmateriaalit on lajiteltava kierrätystä varten.



Koskee vain EU-maita

Pölynimuria ei saa hävittää kotitalousjätteen mukana! Euroopan sähkö- ja elektroniikkalaiteromua koskevan direktiivin 2012/19/EY ja sen kansallisten sovellusten mukaan.

Käytöstä poistettavien pölynimureiden sisältämät materiaalit on lajiteltava ja toimitettava kierrätykseen.

Henkilönsuojaimet, joita saatetaan tarvita joissain tilanteissa

Kuulonsuojaimet	Turvajalkineet	Päänsuojaimet	Suojakäsineet	
				Lattian liukkaudesta varoitettava kyltti
Silmiensuojain	Suojavaatetus	Pöly- ja allergeenisuojaimet	Huomiotakki	
Huomautus* Tarvittavat henkilönsuojaimet on määritettävä riskiarvioinnissa.				

Päivittäin

Kone on pidettävä puhtaana, sen letkut ja putket mukaan lukien.
Varmista, että pölypussi ja suodatin on asennettu koneeseen.
Tarkista laturi säännöllisesti.
Tarkasta pölypussi usein.
Tarkasta, että suodattimet ovat puhtaat.

Viikoittain – päivittäisten tarkastusten lisäksi:

Tarkasta osat kulumien ja vaurioiden varalta ja vaihda ne tarvittaessa heti.

Höyry- tai painepesuria ei saa käyttää.

Akut

Akut on ladattava käytön jälkeen.

Turvallisuuden kannalta tärkeät osat

Usean alueen laturi (100–240 V ~ 50/60 Hz)

Litiumioniakku 8.1 Ah

Huolto

Tietoja kuiva-akkukäyttöisistä pölynimureista

Alkuperäisten ohjeiden käännös. Lue opas ennen laitteen käyttöä



Varoituis

Lue käyttöopas ennen laitteen käyttöä.

Käyttäjät on opastettava asianmukaisesti laitteen käyttöön. Kaikkien sähkölaitteiden tapaan laitteen käytössä on oltava huolellinen ja varovainen. Turvallinen käyttö edellyttää myös, että rutiini- ja määräaikaishuolloista huolehditaan ajallaan.

Jos tarvittavista huolloista ja oikeiden varaosien käytöstä ei huolehdi, laitteen käyttö ei ole turvallista. Valmistaja ei hyväksy vastuuta tällaisissa tapauksissa.

Laitte on tarkoitettu ainoastaan KUIVAKÄYTTÖÖN.

Akku on irrotettava laitteesta ENNEN laitteen puhdistusta, huoltoa ja osien vaihtoa tai kun laitteen toimintoja muutetaan.

Laitteen kokoaminen, puhdistaminen ja huoltaminen on tarkoitettu aikuisen tehtäväksi.

Laitte ei sovellu vahingollisen, biologisesti vaarallisen tai räjähdysherkän pölyn poistoon.

Ota yhteys paikalliseen jälleenmyyjään, jos tarvitset laitteen tämän tyyppiin tehtäviin.

Laitetta ei ole tarkoitettu fyysisesti tai psyykkisesti rajoittuneiden eikä kokemattomien henkilöiden (kuten lasten) käytettäväksi.

Valvo, etteivät lapset leiki laitteella.

Laitte ei ole lelu; lapset eivät saa leikkiä sillä.

Huomio

Laitetta ei saa säilyttää ulkona tai käyttää märissä olosuhteissa eikä sillä saa imuroida märkiä materiaaleja.

Pölynimuria on säilytettävä kuivassa paikassa ja se on tarkoitettu vain sisäkäyttöön.

Varmista, että koneeseen asennettu suodatusjärjestelmä soveltuu imuroitavalle materiaalille.

Huomautus:

Kone on suunniteltu pääasiassa kaupalliseen käyttöön, esimerkiksi hotelleihin, kouluihin, sairaaloihin, tehtaisiin, kauppoihin ja toimistoihin.

Tämä tuote täyttää standardin EN/IEC 60335-2-69 kohdan 20 "Stabiilisuus ja mekaaniset vaarat" vaatimukset.

Pölynimurissa on lämpösuoja-laite.

Jos imurissa on tukos, irrota akku ja tarkista, ettei lattiatyökälussa, putkissa tai letkussa ole roskia.

Jos lattiatyökälu, putket ja letku ovat puhtaat, vaihda pölypusi ja puhdistu suodatin.

Imuri täytyy tarkastaa käytön jälkeen vaurioiden varalta.

Pölynimuria on säilytettävä kuivassa paikassa.

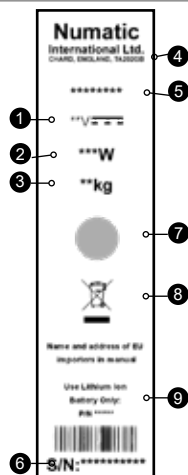
OIKEIN

- Laitte on pidettävä puhtaana mukaan lukien sen letkut ja putket.
- Vaihda pölypusi usein.
- Suodattimet on pidettävä puhtaana.
- Hajottimen suodatin (jos käytössä) on pidettävä puhtaana.
- Käytä suodatinpusseja, sillä ne parantavat tehoa ja pitävät koneen puhtaana.
- Käytä Numaticin alkuperäisiä suodatinpusseja, kun konetta käytetään olosuhteissa, joissa käsitellään hienojakoista pölyä.
- Letkut ja putket on pidettävä vapaina tukoksista.
- Kuluneet tai vaurioituneet osat on vaihdettava heti.

VÄÄRIN

- Laitteella ei saa imuroida kuumaa tuhkaa tai palavia tupakantumpeja.
- Laitetta ei saa puhdistaa höyry- tai painepesurilla. Laitetta ei saa käyttää sateessa.
- Laitetta ei saa puhdistaa uputtamalla veteen.
- Laitetta ei saa huoltaa tai puhdistaa ilman, että akku on irrotettu laitteesta.
- Älä käytä märissä olosuhteissa äläkä imuroi märkiä materiaaleja.

Koneen suodattimeen ei saa koskaan asettaa mitään vierasesineitä, kuten ilmanraikastimia tai tuoksurakeita. Se voi aiheuttaa vaaratilanteen ja vaurioittaa konetta. Se saattaa myös mitätöidä koneen takuun.



Om maskinen (DA)

Mærkat

1	Spænding/jævnstrøm
2	Nominal indgangseffekt
3	Vægt (klar til brug)
4	Virksomhedens navn og adresse
5	Model
6	Maskinens år/uge-serienummer
7	Godkendelsesmærke
8	WEEE Logo
9	Brug kun lithium-ion-batteri

WEEE-lovgivning

Støvsuger, tilbehør og emballage bør sorteres med henblik på miljøvenlig genanvendelse.

(kun for EU-lande)

Bortskaf ikke støvsugeren i almindeligt husholdningsaffald! I henhold til det europæiske direktiv 2012/19/EF om affald af elektrisk og elektronisk udstyr og indførelse af direktivet i national lovgivning.

Støvsugere, der ikke længere er egnede til brug, skal indsamles separat og sendes til genanvendelse på en miljøvenlig måde.



PV (personlige værnemidler), der evt. er påkrævet til visse opgaver.

Høreværn	Sikkerhedsfodtøj	Hovedværn	Beskyttelseshandsker	
				Forsigtighedsadvarsel til gulv
Øjenbeskyttelse	Beskyttelsestøj	Beskyttelse mod støv/ allergifremkaldende stoffer	Refl eksjakke	

Bemærk: Der skal foretages en risikovurdering for at beslutte, hvilke personlige værnemidler der bør anvendes.

Dagligt

Hold maskinen ren, herunder slanger og rør.
Sørg for, at posen og filteret er monteret.
Undersøg opladeren regelmæssigt.
Kontroller støvsugerposen regelmæssigt.
Kontroller, at filtrene er rene.

Ugentligt – som dagligt og desuden:

Kontroller, om der er slidte eller beskadigede dele, og udskift dem øjeblikkeligt.
Må ikke damprens eller højtrykrenses.

Batterier

Genoplad altid batterierne efter brug.

Kritiske sikkerhedskomponenter

Multi-regional oplader (100-240 V ~ 50/60 Hz)

Lithium-ion-batteri 8.1 Ah

Vedligeholdelse

Oplysninger om ledningsfrie støvsugere til tør brug

Original vejledning. Læs vejledningen før brug.



Advarsel

Læs betjeningsvejledningen, før du bruger apparatet.

Brugere skal have fyldestgørende instruktioner om anvendelsen af disse maskiner, og som det er tilfældet for alt elektrisk udstyr, skal der altid udvises omhu og opmærksomhed under anvendelse. Du skal også sørge for at udføre rutinemæssig og forebyggende vedligeholdelse regelmæssigt for at sikre en sikker drift.

Manglende nødvendig vedligeholdelse, herunder udskiftning af reservedele i henhold til den korrekte standard, kan betyde, at udstyret ikke er sikkert, og producenten kan ikke pådrage sig ansvar i denne henseende.

Maskinen må kun anvendes til TØR BRUG.

Du skal fjerne batteriet INDEN rengøring eller vedligeholdelse, og når der udskiftes reservedele, eller når maskinen konverteres til en anden funktion.

Dette apparat er beregnet til at blive monteret, rengjort og vedligeholdt af en voksen.

Denne maskine er ikke beregnet til opsamling af stoffer, der udgør en biologisk farerisiko, eller farligt eller eksplosivt støv.

Kontakt din lokale forhandler, hvis du har brug for en maskine til at udføre disse opgaver.

Denne maskine må ikke anvendes af personer (inklusive børn) med svækkede fysiske, sensoriske eller mentale evner eller af personer uden relevant erfaring og viden.

Hold øje med, at børn ikke leger med apparatet.

Maskinen er ikke et legetøj. Børn må ikke lege med maskinen.

Forsigtig

Maskinen må ikke opbevares udendørs eller anvendes i våde miljøer eller til opsamling af våde materialer.

Støvsugeren bør opbevares på et tørt sted og må kun anvendes indendørs.

Du skal sørge for, at det filtreringssystem, der er monteret på maskinen, er beregnet til det materiale, der opsamles.

Bemærk:

Denne maskine er primært til erhvervs-mæssig brug, f.eks. på hoteller, skoler, hospitaler, fabrikker, butikker og kontorer.

Dette produkt overholder kravene i paragraf 20 af EN/IEC 60335-2-69 Stabilitet og mekaniske farer.

Denne støvsuger er udstyret med en termisk beskyttelsesenhed.

Hvis støvsugeren er blokeret, skal du fjerne batteriet og undersøge, om der sidder snavs fast i gulv enheden, rørene eller slangen.

Hvis gulv enheden, rørene og slangen er rene, skal støvsugerposen udskiftes, og filteret rengøres.

Støvsugeren skal efterses for skader efter anvendelse.

Støvsugeren skal opbevares et tørt sted.

Du SKAL

- Holde maskinen ren, herunder slanger og rør.
- Udskifte støvsugerposen regelmæssigt.
- Holde filterne rene.
- Holde diffusionsfilteret rent (hvis monteret).
- Anvende filterposer. De forbedrer ydelsen og er med til at holde maskinen ren.
- Bruge originale Numatic-filterposer under forhold med fint støv.
- Holde slanger og rør rene.
- Udskifte slidte eller beskadigede dele øjeblikkeligt.

Du skal IKKE

- Opsamle varm aske eller antændte cigaretskodder.
- Bruge damprensere eller trykvaskere til rengøring af maskinen eller bruge den i regn.
- Nedsænke i vand til rengøring.
- Forsøge at vedligeholde eller rengøre maskinen, medmindre batteriet er blevet fjernet.
- Du må ikke anvende maskinen i et vådt miljø eller indsamle våde materialer.

Under nogen omstændigheder anbringe fremmedlegemer, herunder (men ikke begrænset til) luffriskere, luffriskyndskapsler eller duftkugler af nogen type, i maskinens øverste filter. Dette kan være farligt og medføre beskadigelse af maskinen og samtidig resultere i bortfald af garantien.

Fast Charge										
	913686	911334	911334	911334	912365	912361	912364	604011	910915 / 910945	901647
EN	Lithium-ion battery	Charger Dook UK	Charger Dook European	Charger Dook Swiss	Charger Cable UK	Charger Cable European	Charger Cable Swiss	NVM - 1AH HepaFlo Dust bag	TriTex Filter	H13 Cartridge Filter
DE	Lithium-Ionen-Akku	Ladestation (Vereinigtes Königreich)	Ladestation (Europa)	Ladestation (Schweiz)	Ladekabel, Vereinigtes Königreich	Ladekabel, Europa	Ladekabel, Schweiz	NVM - 1AH HepaFlo Staubbeutel	TriTex-Filter	H13 Filterelemente
FR	Batterie Lithium-ion	Socle de chargeur (Royaume-Uni)	Socle de chargeur (Europe)	Socle de chargeur (Suisse)	Câble de chargeur (Royaume-Uni)	Câble de chargeur (Royaume-Uni)	Câble de chargeur (Suisse)	NVM - Sac à poussière 1AH HepaFlo	Filtere TriTex	H13 cartouche filtrante
NL	Lithium-ion batterij	Lader GB	Lader Europa	Lader Zwitserland	Ladekabel GB	Ladekabel Europa	Ladekabel Zwitserland	NVM - 1AH HepaFlo stofzak	TriTex-filter	H13 patroonfilter
PT	Bateria de iões de lítio	Estação de ancoragem do carregador do Reino Unido	Estação de ancoragem do carregador europeu	Estação de ancoragem do carregador do sulço	Cabo de carregador UK (Reino Unido)	Cabo de carregador europeu	Cabo de carregador sulço	NVM - 1AH Saco de pó HepaFlo	Filtro TriTex	H13 filtro de cartucho
IT	Batteria agli ioni di litio	Stazione di ricarica Regno Unito	Stazione di ricarica Europa	Stazione di ricarica Svizzera	Cavo caricabatteria Regno Unito	Cavo caricabatteria Europa	Cavo caricabatteria Svizzera	NVM - 1AH Sacchetto polveroso HepaFlo	Filtro TriTex	H13 cartuccia filtrante
ES	Bateria de iones de litio	Estación de conexión del cargador, Reino Unido	Estación de conexión del cargador, Europa	Estación de conexión del cargador, Suiza	Cable del cargador, Reino Unido	Cable del cargador, Europa	Cable del cargador, Suiza	NVM - 1AH Bolsa de polvo HepaFlo	Filtro TriTex	H13 filtro de cartucho
PL	Akumulator litowo-jonowy	Stacja dokująca - Wielka Brytania	Stacja dokująca - Europa	Stacja dokująca - Szwajcaria	Kabel do ładowania - Wielka Brytania	Kabel do ładowania - Europa	Kabel do ładowania - Szwajcaria	NVM - 1AH Worek pyłowy HepaFlo	Filter TriTex	H13 Filtr nabojowy
SV	Litiumjonbatteri	Laddningsdocka Storbritannien	Laddningsdocka Europa	Laddningsdocka Schweiz	Laddningskabel Storbritannien	Laddningskabel Europa	Laddningskabel Schweiz	NVM - 1 AH HepaFlo dammsugarpåse	TriTex-filter	H13 Kassetfilter
FI	Litiumioni-akku	Lataustelakka (Yhdistynyt kuningaskunta)	Lataustelakka (Eurooppa)	Lataustelakka (Sveitsi)	Latauskaapeli (Yhdistynyt kuningaskunta)	Latauskaapeli (Eurooppa)	Latauskaapeli (Sveitsi)	NVM - 1 AH HepaFlo pölypussi	TriTex-suodatin	H13 Patruunasuodatin
DA	Lithium-ion-batteri	Opladningsstation, Storbritannien	Opladningsstation, Europa	Opladningsstation, Schweiz	Opladningskabel Storbritannien	Opladningskabel Europa	Opladningskabel Schweiz	NVM - 1AH HepaFlo-støv-sugerpose	TriTex-filter	H13 Patronfilter

2 Amp Slow Charge

	604500	Charger Dock UK	604501	Charger Dock European	604502	Charger Dock Swiss	236170	Charger Cable UK	236171	Charger Cable European	236172	Charger Cable Swiss	604011	NVM - 1AH HepaFlo Dust bag	910915 / 910945	901647
EN															TriTex Filter	H13 Cartridge Filter
DE		Ladestation (Vereinigtes Königreich)	Ladestation (Europa)	Ladestation (Schweiz)	Ladekabel, Vereinigtes Königreich	Ladekabel, Europa	Câble de chargeur (Royaume-Uni)	Ladekabel, Europa	Ladekabel, Europa	Ladekabel, Europa	Ladekabel, Schweiz	Ladekabel, Schweiz	NVM - 1AH HepaFlo-Staubbeutel	TriTex-Filter	TriTex-Filter	H13 Filterelemente
FR		Socle de chargeur (Royaume-Uni)	Socle de chargeur (Europe)	Socle de chargeur (Suisse)	Câble de chargeur (Royaume-Uni)	Câble de chargeur (Royaume-Uni)	Câble de chargeur (Royaume-Uni)	Câble de chargeur (Royaume-Uni)	Câble de chargeur (Royaume-Uni)	Câble de chargeur (Royaume-Uni)	Câble de chargeur (Suisse)	Câble de chargeur (Suisse)	NVM - Sac à poussière 1AH HepaFlo	Filtere TriTex	Filtere TriTex	H13 cartouche filtrante
NL		Lader GB	Lader Europa	Lader Zwitserland	Ladkabel GB	Ladkabel GB	Ladkabel GB	Ladkabel GB	Ladkabel Europa	Ladkabel Europa	Laadkabel Zwitserland	Laadkabel Zwitserland	NVM - 1AH HepaFlo-storzak	TriTex-filter	TriTex-filter	H13 patroonfilter
PT		Estação de ancoragem do carregador UK (Reino Unido)	Estação de ancoragem do carregador Europa	Estação de ancoragem do carregador Suíça	Cabo de carregador UK (Reino Unido)	Cabo de carregador UK (Reino Unido)	Cabo de carregador UK (Reino Unido)	Cabo de carregador UK (Reino Unido)	Cabo de carregador europeu	Cabo de carregador europeu	Cabo de carregador europeu	Cabo de carregador europeu	NVM - 1AH Saco de pó HepaFlo	Filtro TriTex	Filtro TriTex	H13 filtro de cartucho
IT		Stazione di ricarica Regno Unito	Stazione di ricarica Europa	Stazione di ricarica Svizzera	Cavo caricabatteria Regno Unito	Cavo caricabatteria Regno Unito	Cavo caricabatteria Regno Unito	Cavo caricabatteria Regno Unito	Cavo caricabatteria Europa	Cavo caricabatteria Europa	Cavo caricabatteria Svizzera	Cavo caricabatteria Svizzera	NVM - 1AH Sacchetto polveroso HepaFlo	Filtro TriTex	Filtro TriTex	H13 cartuccia filtrante
ES		Estación de conexión del cargador, Reino Unido	Estación de conexión del cargador, Europa	Estación de conexión del cargador, Suiza	Cable del cargador, Reino Unido	Cable del cargador, Reino Unido	Cable del cargador, Reino Unido	Cable del cargador, Reino Unido	Cable del cargador, Europa	Cable del cargador, Europa	Cable del cargador, Suiza	Cable del cargador, Suiza	NVM - 1AH Bolsa de polvo HepaFlo	Filtro TriTex	Filtro TriTex	H13 filtro de cartucho
PL		Stacja dokująca - Wielka Brytania	Stacja dokująca - Europa	Stacja dokująca - Szwajcaria	Kabel do ładowania - Wielka Brytania	Kabel do ładowania - Wielka Brytania	Kabel do ładowania - Wielka Brytania	Kabel do ładowania - Wielka Brytania	Kabel do ładowania - Europa	Kabel do ładowania - Europa	Kabel do ładowania - Szwajcaria	Kabel do ładowania - Szwajcaria	NVM - 1AH Worek pyłowy HepaFlo	Filtr TriTex	Filtr TriTex	H13 Filtr nabojowy
SV		Laddningsdocka Storbritannien	Laddningsdocka Europa	Laddningsdocka Schweiz	Laddningskabel Storbritannien	Laddningskabel Storbritannien	Laddningskabel Storbritannien	Laddningskabel Storbritannien	Laddningskabel Europa	Laddningskabel Europa	Laddningskabel Schweiz	Laddningskabel Schweiz	NVM - 1AH HepaFlo-dammugsugarpåse	TriTex-filter	TriTex-filter	H13 Kassetfilter
FI		Lataustelakka (Yhdistynyt kuningaskunta)	Lataustelakka (Eurooppa)	Lataustelakka (Sveitsi)	Latauskapeeli Storbritannien	Latauskapeeli (Yhdistynyt kuningaskunta)	Latauskapeeli (Yhdistynyt kuningaskunta)	Latauskapeeli (Yhdistynyt kuningaskunta)	Latauskapeeli (Eurooppa)	Latauskapeeli (Eurooppa)	Latauskapeeli (Sveitsi)	Latauskapeeli (Sveitsi)	NVM - 1AH HepaFlo-pölypusse	TriTex-suodatatin	TriTex-suodatatin	H13 Patruunasuodatatin
DA		Opladningsstation, Storbritannien	Opladningsstation, Europa	Opladningsstation, Schweiz	Opladningsledtannien	Opladningsledtannien	Opladningsledtannien	Opladningsledtannien	Opladningsledning, Europa	Opladningsledning, Europa	Opladningsledning, Schweiz	Opladningsledning, Schweiz	NVM - 1AH HepaFlo-støvsuperpose	TriTex-filter	TriTex-filter	H13 Patronfilter

1		2		3		4		5		6		7		8		9	
RSB	36V (DC)	350 W / 200 W		HI = 24.0 L/sec	570 mm x 330 mm x 330 mm		*HI = 49 Mins *LO = 83 Mins		8.2 kg		NVM-1AH		5.0 L		*1hr to 80% charge – fast charger *2hrs to 100% charge – fast charger 4.5hrs to 100% charge – slow charger		
				LO = 19.9 L/sec													8.6 kg
RSB (HEPA)		HI = 22.7 L/sec	LO = 18.0 L/sec														
10																	
RSB		Sound Pressure (LpA): 63.04B(A) Uncertainty (KpA): 0.5dB(A)		Sound Pressure (LpA): 62.04B(A) Uncertainty (KpA): 0.5dB(A)		Sound Pressure (LpA): 64.04B(A) Uncertainty (KpA): 0.5dB(A)		Sound Pressure (LpA): 64.04B(A) Uncertainty (KpA): 0.5dB(A)		Sound Pressure (LpA): 64.04B(A) Uncertainty (KpA): 0.5dB(A)		Sound Pressure (LpA): 64.04B(A) Uncertainty (KpA): 0.5dB(A)		Sound Pressure (LpA): 64.04B(A) Uncertainty (KpA): 0.5dB(A)		Sound Pressure (LpA): 64.04B(A) Uncertainty (KpA): 0.5dB(A)	
RSB (HEPA)		Sound Pressure (LpA): 66.5dB(A) Uncertainty (KpA): 0.5dB(A)		Sound Pressure (LpA): 66.5dB(A) Uncertainty (KpA): 0.5dB(A)		Sound Pressure (LpA): 66.5dB(A) Uncertainty (KpA): 0.5dB(A)		Sound Pressure (LpA): 66.5dB(A) Uncertainty (KpA): 0.5dB(A)		Sound Pressure (LpA): 66.5dB(A) Uncertainty (KpA): 0.5dB(A)		Sound Pressure (LpA): 66.5dB(A) Uncertainty (KpA): 0.5dB(A)		Sound Pressure (LpA): 66.5dB(A) Uncertainty (KpA): 0.5dB(A)		Sound Pressure (LpA): 66.5dB(A) Uncertainty (KpA): 0.5dB(A)	
EN		DE		FR		NL		PT		IT		ES		PL			
1	Voltage	Spannung	Tension	Spanning	Tensão	Tensione	Tensão	Tensão	Tensão	Tensione	Tensione	Tensão	Tensão	Tensão	Tensione	Tensão	
2	Power Rating	Nennleistung	Puissance	Vermogen	Potência nominal	Potenza nominale	Potência nominal	Potência nominal	Potência nominal	Potenza nominale	Clasificación de potencia	Clasificación de potencia	Clasificación de potencia	Clasificación de potencia	Moc Wejsiowa	Moc Wejsiowa	
3	AirFlow	Luftmenge	Débit d'air	Luchstroom	Fluxo de ar	Portata aria	Fluxo de ar	Fluxo de ar	Fluxo de ar	Portata aria	Caudal de aire	Caudal de aire	Caudal de aire	Caudal de aire	Przepływ powietrza	Przepływ powietrza	
4	*Run time	*Laufzeit	*Temps de fonctionnement	*Loopijid	*Tempo de funcionamento	*Tempo di funzionamento	*Tempo de funcionamento	*Tempo de funcionamento	*Tempo de funcionamento	*Tempo di funzionamento	*Autonomia	*Autonomia	*Autonomia	*Autonomia	*Czas pracy	*Czas pracy	
5	Dimensions	Abmessungen	Dimensions	Afmetingen	Dimensões	Dimensioni	Dimensões	Dimensões	Dimensões	Dimensioni	Dimensiones	Dimensiones	Dimensiones	Dimensiones	Wymiary	Wymiary	
6	Weight	Gewicht	Poids	Gewicht	Líquido	Peso	Gewicht	Líquido	Líquido	Peso	Peso	Peso	Peso	Peso	Masa	Masa	
7	Dust Bag	Staubbeutel	Sac à poussière	Stofzak	Saco de pó	Sacchetti polvere	Stofzak	Saco de pó	Saco de pó	Sacchetti polvere	Bolsa de polvo	Bolsa de polvo	Bolsa de polvo	Bolsa de polvo	Worek pyłowy	Worek pyłowy	
8	Capacity	Fassungsvermögen	Capacité	Capaciteit	água	Capacità	Capaciteit	água	água	Capacità	Capacidad	Capacidad	Capacidad	Capacidad	Pojemność	Pojemność	
9	*Charge Time	*Ladezeit	*Temps de charge	*Laadduur	*Tempo de carga	*Tempo di ricarica	*Laadduur	*Tempo de carga	*Tempo de carga	*Tempo di ricarica	*Tempo de carga	*Tempo de carga	*Tempo de carga	*Tempo de carga	*Czas ładowania	*Czas ładowania	
10	High Power Mode	Betriebsmodus Schnell	Mode haute puissance	Hoog-vermogensmodus	Modo potência alta	Modalità ad alta potenza	Hoog-vermogensmodus	Modo potência alta	Modo potência alta	Modalità ad alta potenza	Modo Potencia alta	Modo Potencia alta	Modo Potencia alta	Modo Potencia alta	Tryb wysokiej mocy	Tryb wysokiej mocy	
11	Low Power Mode	Betriebsmodus Langsam	Mode basse puissance	Laag-vermogensmodus	Modo potência baixa	Modalità a bassa potenza	Laag-vermogensmodus	Modo potência baixa	Modo potência baixa	Modalità a bassa potenza	Modo Potencia baja	Modo Potencia baja	Modo Potencia baja	Modo Potencia baja	Tryb niskiej mocy	Tryb niskiej mocy	

1	2	3	4	5	6	7	8	9
RSB	36V (DC)	350 W / 200 W	HI = 24.0 L/sec LO = 19.9 L/sec	570 mm x 330 mm x 330 mm	8.2 kg	NVM-1AH	5.0 L	*1hr to 80% charge – fast charger *2hrs to 100% charge – fast charger 4.5hrs to 100% charge – slow charger
RSB (HEPA)			HI = 22.7 L/sec LO = 18.0 L/sec		8.6 kg			
10								
RSB	Sound Pressure (LpA): 63.0dB(A) Uncertainty (KpA): 0.5dB(A)							
RSB (HEPA)	Sound Pressure (LpA): 66.5dB(A) Uncertainty (KpA): 0.5dB(A)							
11								
Sound Pressure (LpA): 62.0dB(A) Uncertainty (KpA): 0.5dB(A)								
Sound Pressure (LpA): 64.0dB(A) Uncertainty (KpA): 0.5dB(A)								

	SV	FI	DA
1	Spänning	Jämnite	Spænding
2	Märkspänning och märkström	Nimellisteho	Nominal effekt
3	Lufflöde	Ilmavirta	Luffström
4	*Drifttid	*Toiminta-aika	*Drifttid
5	Mått	Mitat	Mål
6	Vikt	paino	Vægt
7	Dammsugarpåse	Pölypussi	Støvpose
8	Kapacitet	kapasiteetti	Kapacitet
9	*Laddningstid	*Latausaika	*Opladningstid
10	Högeffektläge	Suuren tehon tila	Høj effekt-tilstand
11	Energispariläge	Pienen tehon tila	Lav effekt-tilstand

*Run and Recharge times may vary dependent on ambient temperature.

*Die Lauf- und Ladezeiten können je nach Umgebungstemperatur variieren.

*Les temps de fonctionnement et de recharge peuvent varier en fonction de la température ambiante.

*De bedrijfstijd en oplaadtijd kunnen variëren afhankelijk van de omgevingstemperatuur.

*Os tempos de funcionamento e recarga podem variar dependendo da temperatura ambiente.

*I tempi di funzionamento e ricarica possono variare in funzione della temperatura ambiente.

*Los tiempos de funcionamiento y recarga pueden variar dependiendo de la temperatura ambiente.

* Czas pracy i ładowania mogą się różnić od podanych w zależności od temperatury otoczenia.

* Kõr- och laddningstiderna kan variera beroende på omgivningstemperaturen.

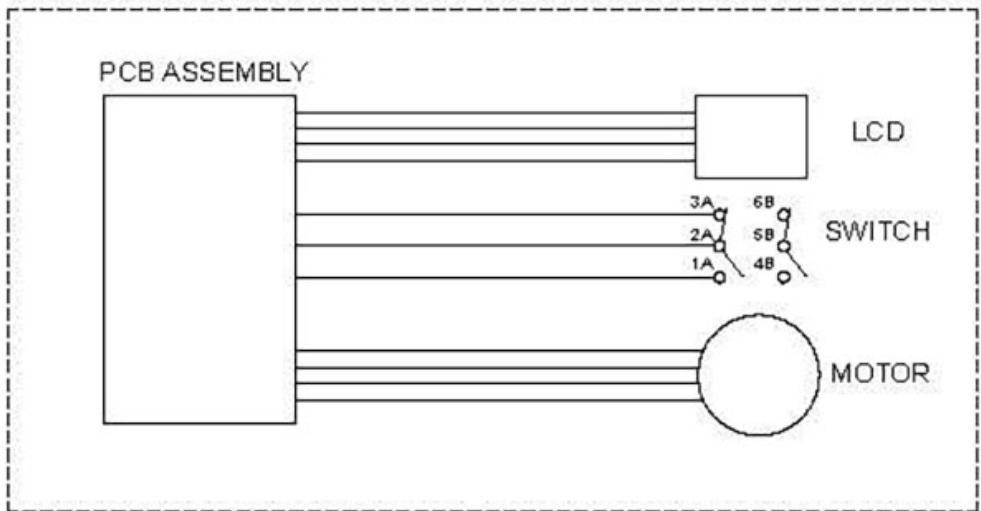
* Toiminta- ja latausajat voivat vaihdella ympäristön lämpötilan mukaan.

* Drifts- og genopladningstiderne kan variere afhængigt af den omgivende temperatur.

Charge Time - Ladezeit - Temps de charge - Laadduur - Tempo de carga - Tempo di ricarica - Tiempo de carga - Czas ładowania - Laddningstid - Latausaika - Opladningstid

1 hr = 80% charge – fast charger	2hrs = 100% charge – fast charger	4.5hrs = 100% charge – slow charger
1 hr = 80% mit Schnellladerät	2 hrs = 100% mit Schnellladerät	4.5 hrs = 100% mit Standardladerät
1 hr = 80% avec chargeur rapide	2 hrs = 100% avec chargeur rapide	4.5 hrs = 100% avec Chargeur standard
1 hr = 80% met snellader	2 hrs = 100% met snellader	4.5 hrs = 100% met Standaardlader
1 hr = 80% com carregador rápido	2 hrs = 100% com carregador rápido	4.5 hrs = 100% com Carregador padrão
1 hr = 80% con caricabatteria rapido	2 hrs = 100% con caricabatteria rapido	4.5 hrs = 100% con Caricabatteria standard
1 hr = 80% Con cargador rápido	2 hrs = 100% Con cargador rápido	4.5 hrs = 100% Con Cargador estándar
1 hr = 80% szybka ładowarka	2 hrs = 100% szybka ładowarka	4.5 hrs = 100% szybka standardowa ładowarka
*1 tim. = 80 % laddning – snabbladdare	*2 tim. = 100 % laddning – snabbladdare	*2 tim. till 100 % laddning – standardladdare
1 tunnissa 80 %:n lataus – pikalaturi	2 tunnissa 100 %:n lataus – pikalaturi	4,5 tunnissa 100 %:n lataus – hitaampi laturi
1 time = 80 % opladning – hurtig oplader	2 timer = 100 % opladning – hurtig oplader	4,5 timer = 100 % opladning – langsom oplader

Schematic Diagram - Schaltplan - Schéma électrique - Bedradingsschema - Diagrama esquemático - Schema apparecchio - Esquema eléctrico - Schemat - Schematiskt diagram - Kytkentäkaavio - Skematisk diagram



DRW-24747 (A08)

Lithium-Ion Battery Warranty

Warranty: Commercial Use

- a. Batteries are warranted (1 Year) providing all battery care rules are followed
- b. To claim warranty the following details must be supplied
 - i. Serial number of the machine
 - ii. Battery date code
 - iii. Date purchased
 - iv. Proof of Purchase
 - v. Maintenance history and charging regime

Failure to use the correct Numatic charger will void your warranty.

Garantie auf Lithium-Ionen-Akkus

Garantie: Kommerzielle Nutzung

- a. Für die Batterien wird eine Garantie (1 Jahr) übernommen, vorausgesetzt, alle Vorschriften zur Pflege der Batterien werden eingehalten.
- b. Um Garantieansprüche geltend zu machen, müssen folgende Angaben bereitgestellt werden:
 - i. Seriennummer der Maschine
 - ii. Datumscode der Batterie
 - iii. Kaufdatum
 - iv. Kaufbeleg
 - v. Wartungshistorie und Ladebedingungen

Wird das falsche Numatic-Ladegerät verwendet, erlischt die Garantie.

Garantie de la batterie lithium-ion

Garantie : Usage commercial

- a. Les batteries sont garanties (pendant 1 an) à condition que toutes les règles d'entretien des batteries soient respectées
- b. Pour prétendre à la garantie, vous devrez fournir les détails suivants
 - i. Numéro de série de la machine
 - ii. Code de date de la batterie
 - iii. Date d'achat
 - iv. Justificatif d'achat
 - v. Historique de maintenance et régime de charge

Si vous n'utilisez pas le chargeur Numatic approprié, votre garantie sera annulée.

Garantie lithium-ion-accu

Garantie: Commercieel gebruik

- a. Accu's hebben een garantie (1 jaar), mits alle regels voor accu-onderhoud worden nageleefd
- b. Om garantie te claimen, moeten de volgende gegevens worden verstrekt
 - i. Serienummer van de machine
 - ii. Datumcode van de accu
 - iii. Aankoopdatum
 - iv. Bewijs van aankoop
 - v. Onderhoudsgeschiedenis en laadregime

De garantie vervalt als u niet de juiste Numatic-oplader gebruikt.

EN

DE

FR

NL

Garantia da bateria de iões de lítio

Garantia: utilização comercial

- a. As baterias têm garantia (1 ano), desde que todas as regras de conservação da bateria sejam cumpridas
 - b. Para solicitar a garantia, as seguintes informações têm de ser fornecidas
 - i. Número de série da máquina
 - ii. Código de data da bateria
 - iii. Data de compra
 - iv. Comprovativo de compra
 - v. Histórico de manutenções e esquema de carregamento
- Se não utilizar o carregador da Numatic correto, anulará a garantia.

PT

Garanzia della batteria agli ioni di litio

Garanzia: uso commerciale

- a. Le batterie sono garantite per 1 anno a condizione che vengano rispettate tutte le regole per la cura delle batterie.
 - b. Per eventuali reclami in garanzia devono essere fornite le seguenti informazioni
 - i. Numero di serie della macchina
 - ii. Codice data batteria
 - iii. Data di acquisto
 - iv. Prova di acquisto
 - v. Cronologia della manutenzione e regime di carica
- Il mancato utilizzo del caricabatteria Numatic corretto annulla la garanzia.

IT

Garantía de la batería de iones de litio

Garantía: Uso comercial

- a. Las baterías tienen garantía (1 año), siempre y cuando se respeten todas las directrices de cuidado de las baterías.
 - b. En caso de reclamación en garantía, se deberán proporcionar los datos siguientes:
 - i. Número de serie de la máquina
 - ii. Código de fecha de la batería
 - iii. Fecha de la compra
 - iv. Comprobante de compra
 - v. Historial de mantenimiento y régimen de carga
- Si no se utiliza el cargador Numatic correcto, la garantía quedará anulada.

ES

Akumulator litowo-jonowy — gwarancja.

Gwarancja: Do użytku komercyjnego

- a. Akumulatory są objęte gwarancją (na 1 rok) pod warunkiem przestrzegania wszystkich zasad dotyczących konserwacji i utrzymania akumulatorów
 - b. Aby wystąpić z roszczeniami z tytułu gwarancji, należy podać następujące informacje
 - i. Numer seryjny maszyny
 - ii. Kod daty akumulatora
 - iii. Datę zakupu
 - iv. Dowód zakupu
 - v. Historię konserwacji i reżim ładowania
- Niezastosowanie odpowiedniej ładowarki Numatic spowoduje utratę gwarancji.

PL

Garanti för litiumjonbatteri

SV

- a. Batterierna omfattas av garanti (3 år) förutsatt att alla regler för batteriskötsel följs.
- b. För att göra garantianspråk måste följande information tillhandahållas:
 - i. maskinens serienummer
 - ii. batteriets datumkod
 - iii. inköpsdatum
 - iv. inköpsbevis
 - v. underhållshistorik och laddsystem.

Garantin gäller inte om du inte använder rätt Numatic-laddare.

Litiumioniakun takuu

FI

- a. Akuilla on (kolmen vuoden) takuu edellyttäen, että kaikkia akkujen hoito-ohjeita noudatetaan.
 - b. Takuuhakemusta varten on toimitettava seuraavat tiedot:
 - i. Koneen sarjanumero
 - ii. Akun päivämääräkoodi
 - iii. Ostopäivämäärä
 - iv. Kuitti
 - v. Huoltohistoria ja latausohjelma
- Jos oikeaa Numatic-laturia ei käytetä, takuu raukeaa.
-

Garanti på litium-ion-batteri

DA

- a. Batterier garanteres (3 år), forudsat at alle batterivedligeholdelsesregler overholdes
 - b. For at anmelde krav i medfør af garantien skal følgende oplysninger angives
 - i. Maskinens serienummer
 - ii. Datokode for batteriet
 - iii. Købsdato
 - iv. Købsbevis
 - v. Vedligeholdelseshistorik og opladningsmetode
- Hvis du ikke bruger den korrekte Numatic-oplader, bortfalder garantien.
-



numatic.com

Numatic International Limited (Head Office)

Chard, Somerset TA20 2GB, UNITED KINGDOM
Tel: 01460 68600 numatic.com

Numatic International GmbH

Fränkische Straße 15-19, 30455 Hannover, DEUTSCHLAND
Tel: +49 (0) 511 984 2160 numatic.de

Numatic International Denmark

Fränkische Straße 15-19, 30455 Hannover, DEUTSCHLAND
Tel: +45 (0) 316 40808 numatic-online.dk

Numatic International S.A.S

13/17 rue du Valengelier, EAE la Tuilerie, 77500 Chelles, FRANCE
Tel: +33 (0) 164 726 161 numatic.fr

Numatic International BV

Vennootsweg 15, 2404 CG, Alphen aan den Rijn, NEDERLAND
Tel: +31 (0) 172 467 999 numatic.nl

Numatic International Schweiz AG.

Sihlbruggstrasse 3A, 6340 Baar, SCHWEIZ
Tel: +41 (0) 41 768 0760 numatic.ch

Numatic International (PTY) Ltd.

Cnr. 16th & Pharmaceutical Road, Randjes Park, Midrand 1685, SOUTH AFRICA
Tel: +27 (0) 861 686 284 numatic.co.za

Numatic International ULDA

Rua Francisco da Silva Duarte, nº79,
4475-269 Santa Maria de Avioso, Castelo da Maia, PORTUGAL
Tel: +351 220 047 700 numatic.pt

NUMATIC INTERNATIONAL SPAIN, S.L.U.

Av. Baix Llobregat, 5-7, Oficina bajos 1 (Parc Negocis Mas Blau II),
08820 El Prat de Llobregat (Barcelona) SPAIN
Tel: +34 93 647 22 22 numatic.es

Numatic International Italy S.R.L

Via Luigi Galvani, 2, Z.I. Talponedo, 33080 Porcia (PN), ITALY
Tel: +39 (0) 434 046 211 numatic.it

Specification subject to change without prior notice
numatic.com © Numatic International Limited