

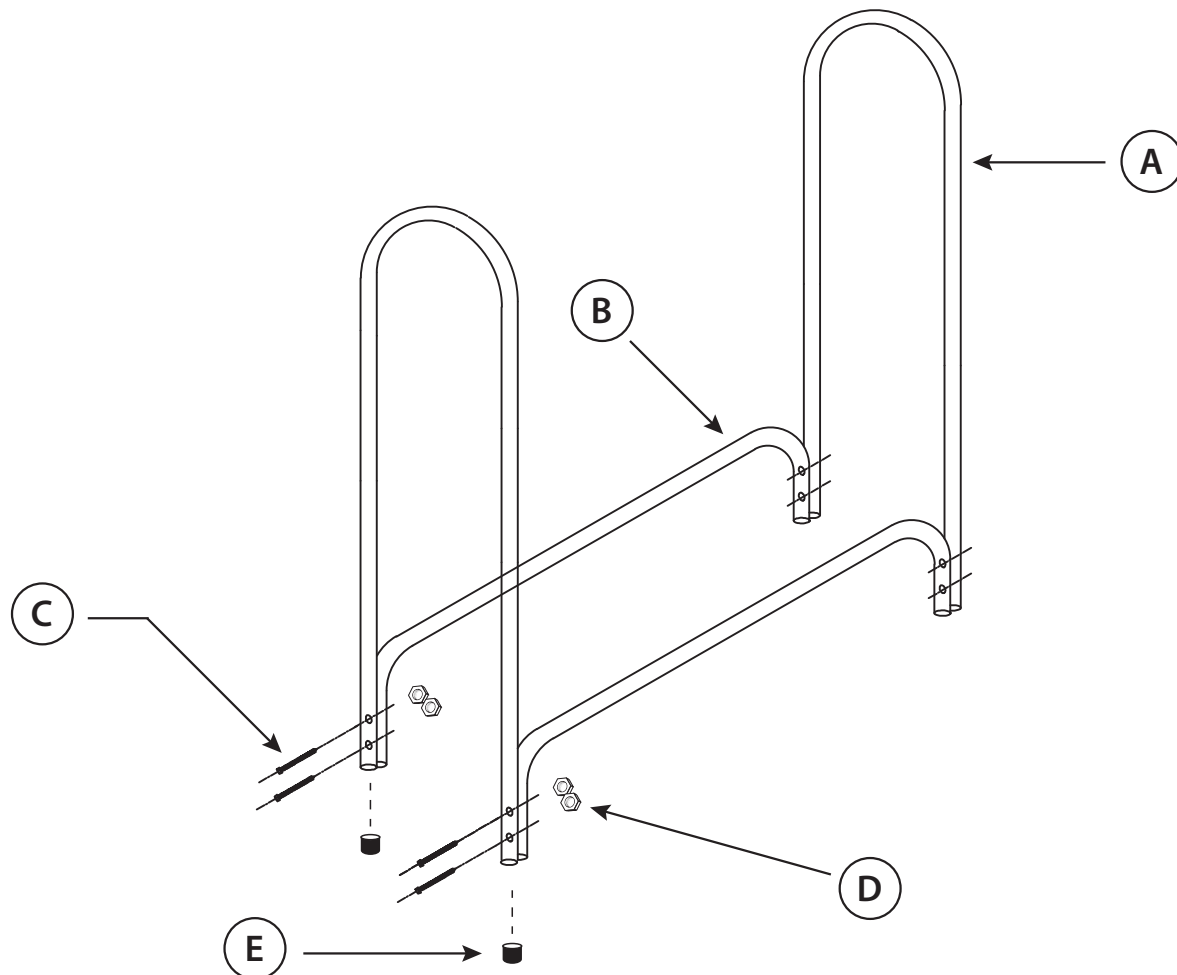
INSTRUCTION SHEET FOR MODELS SLRS AND SLRM

PARTS LIST

ITEM	DESCRIPTION	QTY
A	END FRAME	2
B	SUPPORT FRAME	2
C	BOLT	8
D	NUT	8
E	PLASTIC CAP	8

Tools Required: 7/16" Socket or Adjustable Wrench

1. Remove all contents from the package and ensure all parts have been enclosed.
2. Place the plastic caps on the open ends of the frame pieces.
3. Assemble your log rack as shown with the nuts and bolts.



HOJA DE INSTRUCCIONES PARA MODELOS SLRS Y SLRM

LA LISTA DE PIEZAS

ARTÍCULO	DESCRIPCIÓN DEL ARTÍCULO	CANTIDAD
A	Bastidor del Extremo	2
B	Bastidor Inferior	2
C	Perno	8
D	Tuerca	8
E	Tapas de Plástico	8

Herramientas necesarias: Cubo de 11 mm o una llave ajustable

Paso 1. Retire con cuidado todo el contenido del paquete y compruebe que todas las piezas estén incluidas.

Paso 2. Coloque las tapas de plástico de los extremos abiertos de las piezas del marco.

Paso 3. Monte las piezas del marco como se muestra en los diagramas con los tornillos y las tuercas suministradas.

FICHE D'INSTRUCTIONS POUR LES MODÈLES SLRS ET SLRM

LISTE DES PIÈCES

ARTICLE	DESCRIPTION	QUANTITÉ
A	Image de Fin	2
B	Châssis	2
C	Boulons	8
D	Écrou	8
E	Couvercles de Plastique	8

Outils nécessaires: seau de 11 mm ou clé à molette

Etape 1. Retirez soigneusement tout le contenu de l'emballage et vérifiez que toutes les pièces sont incluses.

Etape 2. Placez les couvercles en plastique des extrémités ouvertes des pièces du cadre.

Etape 3. Assemblez les pièces du châssis, comme indiqué dans les schémas avec des vis et des écrous fournis.